

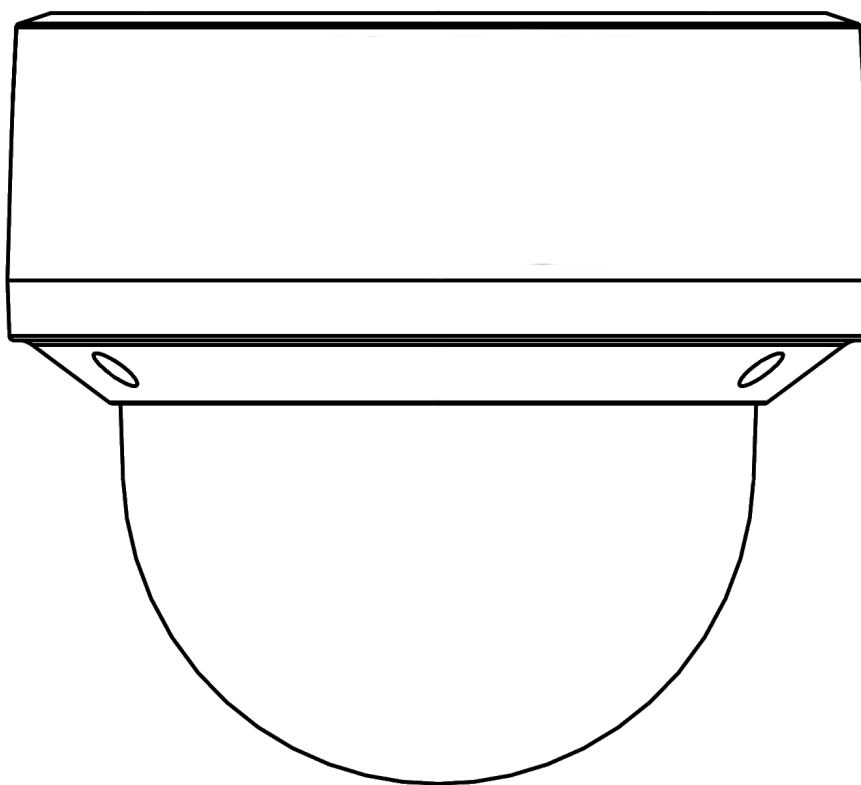


R U B E T E K

# КАМЕРА С МАШИНЫМ ЗРЕНИЕМ

## RVX-4114e-2.8

ПАСПОРТ



ООО «РУБЕТЕК РУС»

121205, Москва, территория инновационного центра «Сколково», Большой бульвар, д. 42/1

## 1. ОБЩИЕ СВЕДЕНИЯ И НАЗНАЧЕНИЕ

- 1.1. Камера с машинным зрением RVX-4114e-2.8 (далее камера/видеокамера) предназначена для организации внутреннего и уличного видеонаблюдения. В камере установлена ИК-подсветка, обеспечивающая видимость объекта наблюдения при отсутствии света или недостаточной освещенности. Камера имеет объектив с фиксированным фокусным расстоянием.
- 1.2. Камера оснащена дополнительным фильтром по питанию, имеет встроенную защиту от переполюсовки.
- 1.3. Камера может устанавливаться на любые токопроводящие поверхности в горизонтальном или вертикальном положении. Место установки выбирается с учётом углов обзора и контролируемой площади.
- 1.4. Устройство рассчитано на непрерывную круглосуточную работу и относится к восстанавливаемым, периодически обслуживаемым изделиям.

## 2. ТЕХНИЧЕСКИЕ ХАРАКТЕРИСТИКИ

Параметр	Значение
Разрешение камеры	4 МП
Питание	DC 12В, PoE IEEE 802.3af
Потребляемая мощность, Вт	не более 12.95
Сенсор	1/3" CMOS-сенсор с прогрессивной разверткой
Чувствительность	0.01 Лк (цветное), 0.001 Лк (черно-белое)
Режим «День/ночь»	ИК-фильтр с автопереключением
Электронный затвор, с	PAL/NTSC: 1/3 – 1/100000
Фокусное расстояние, мм	2.8
Углы обзора камеры, °	105 (Г), 60 (В), 120 (Д)
ИК подсветка	30 м, Smart IR
Форматы сжатия	H.264 / H.265
Одновременная передача 2х потоков видео	есть
Основной поток видео	до 2560 × 1440
Дополнительный поток видео	до 1280 × 720
Частота кадров, к/с	до 25
Битрейт	512 – 8192 Кбит/с, VBR / CBR (вариация ≤ ±10%)
Технология компенсация засветки	BLC, HLC
Шумоподавление	2DNR, 3DNR
Расширенный динамический диапазон	DWDR
Протокол передачи видеоизображения	RTP поверх TCP / RTP поверх UDP
Разъем карты памяти	есть, microSD до 512 ГБ
Встроенный микрофон	есть
Формат сжатия аудио	G.711a / G.711u / PCM
Передача видео и аудио в одном потоке	есть
Протоколы	TCP/IP, ICMP, HTTP, HTTPS, DHCP, DNS, RTP, RTSP, RTCP, NTP, UDP, ONVIF, WebRTC
Сетевой интерфейс	RJ-45 (10/100Base-T)
Отображение титров OSD	текст, дата, время
Диапазон рабочих температур, °C	от -40 до +50

Параметр	Значение
Корпус	купол, металл, пластик
Степень защиты корпуса	IP67
Габаритные размеры (Г×В×Ш), мм	Ø112 × 101
Масса, г	не более 450

Подробное описание функциональных возможностей и особенностей применения устройства приведено в руководстве по эксплуатации.

### 3. КОМПЛЕКТНОСТЬ

Наименование	Количество, шт.
Камера с машинным зрением RUBETEK RVX-4114e-2.8	1
Набор для крепления	1
Паспорт	1

### 4. УКАЗАНИЕ МЕР БЕЗОПАСНОСТИ

4.1. Конструкция устройства удовлетворяет требованиям электрической безопасности по ГОСТ 12.2.007.0-75.

4.2. Меры безопасности при установке и эксплуатации устройства должны соответствовать требованиям «Правил технической эксплуатации электроустановок потребителей» и «Правил техники безопасности при эксплуатации электроустановок потребителей».

4.3. По способу защиты от поражения электрическим током устройство соответствует классу III по ГОСТ 12.2.007.0-75.

### 5. РАЗМЕЩЕНИЕ И ПОДГОТОВКА К РАБОТЕ

5.1. При размещении и эксплуатации устройства необходимо руководствоваться «Правилами устройства электроустановок» и руководством по эксплуатации IP-видеокамеры RVX-4114e-2.8.

5.2. Если устройство находилось в условиях отрицательной температуры, то перед подключением его необходимо выдержать не менее 4 часов в упаковке при комнатной температуре для предотвращения конденсации влаги внутри корпуса.

5.3. Перед проведением монтажных работ необходимо проверить соответствие комплектности изделия и провести внешний осмотр устройства, убедиться в отсутствии видимых механических повреждений.

5.4. При проведении ремонтных работ в месте, где установлены видеокамеры, должна быть обеспечена их защита от механических повреждений и попадания внутрь строительных материалов, пыли, влаги.

### 6. ТЕХНИЧЕСКОЕ ОБСЛУЖИВАНИЕ

6.1. Проверка работоспособности устройства должна проводиться при плановых или других проверках технического состояния, но не реже одного раза в 6 месяцев.

6.2. Для обеспечения работоспособности системы необходимо проверить целостность корпуса видеокамеры, изоляции кабеля, а также надёжность креплений и контактных соединений.

6.3. При необходимости провести корректировку направления видеообзора камеры и очистку корпуса от пыли и грязи.

## **7. ТРАНСПОРТИРОВАНИЕ И ХРАНЕНИЕ**

- 7.1. Видеокамеры в транспортной таре перевозятся любым видом крытых транспортных средств в соответствии с требованиями действующих нормативных документов.
- 7.2. Расстановка и крепление в транспортных средствах ящиков с устройствами должны обеспечивать их устойчивое положение, исключать возможность смещения ящиков и удары их друг о друга, а также о стенки транспортных средств.
- 7.3. Хранение устройств в упаковке должно соответствовать условиям 1 по ГОСТ 15150-69.

## **8. ГАРАНТИИ ИЗГОТОВИТЕЛЯ**

- 8.1. Изготовитель гарантирует соответствие видеокамеры заявленным техническим характеристикам при условии соблюдения потребителем правил транспортирования, хранения, монтажа и эксплуатации.
- 8.2. Гарантийный срок эксплуатации составляет 12 месяцев со дня ввода в эксплуатацию, но не более 24 месяцев со дня выпуска.
- 8.3. При направлении устройства в ремонт к нему обязательно должен быть приложен акт с описанием выявленных дефектов и неисправностей.
- 8.4. Изготовитель оставляет за собой право внесения в конструкцию устройства изменений, не ухудшающих его технические характеристики.
- 8.5. Гарантия распространяется только на видеокамеру. На все оборудование других производителей, используемое совместно с камерой, распространяются его собственные гарантии.
- 8.6. Изготовитель не несет ответственности и не возмещает ущерба за дефекты, возникшие по вине потребителя при несоблюдении правил транспортирования, хранения, монтажа и эксплуатации.

## **9. СВЕДЕНИЯ О СЕРТИФИКАЦИИ**

- 9.1. Камера с машинным зрением RVX-4114e-2.8 соответствуют требованиям технических регламентов и имеет сертификат соответствия № RU C-RU.МЛ10.В.00629/24, выданный органом по сертификации ООО «Эрри-тест», 143009, Московская обл., г. Одинцово, бул. Любы Новоселовой, д. 6А, эт. 4, пом. 25.

## **10. СВЕДЕНИЯ ОБ ИЗГОТОВИТЕЛЕ**

- 10.1. Наименование организации поставщика: ООО «ЗАВОД ПРИБОРОВ»
- 10.2. Юридический адрес: 302026, Орловская обл., г. Орёл, ул. Комсомольская, д. 102а, пом. 1.
- 10.3. Контакты: +7 (486) 251-10-91, +7 (486) 251-10-93.

## **11. СВЕДЕНИЯ О ПОСТАВЩИКЕ**

- 11.1. Наименование организации поставщика: ООО «РУБЕТЕК РУС»
- 11.2. Юридический адрес: 121205, г. Москва, территория инновационного центра «Сколково», Большой бульвар, д. 42, стр. 1, 1 этаж, часть помещения №334, рабочее место №31
- 11.3. Контакты: +7 (495) 430-08-76, 8-800-777-53-73, support@rubetek.com, <https://rubetek.com/>.

## **12. СВИДЕТЕЛЬСТВО О ПРИЕМКЕ И УПАКОВЫВАНИИ**

- 12.1. Камера с машинным зрением RVX-4114e-2.8 «РУБЕТЕК» признана годной к эксплуатации и упакована согласно требованиям, предусмотренным в действующей технической документации. Сведения о приемке см. на титульном листе (штамп ОТК, стикер камеры с датой производства).