



IP-ВИДЕОКАМЕРА

RV-4224

Технический паспорт

Описание

IP-Видеокамера RV-4224 Rubetek предназначена для организации уличного видеонаблюдения. В камере установлена ИК-подсветка, обеспечивающая видимость объекта наблюдения при отсутствии света или недостаточной освещённости. Устройство имеет вариофокальный объектив с ручной регулировкой фокусного расстояния. Видеокамера оснащена дополнительным фильтром по питанию, имеет встроенную защиту от переплюсовки.

Особенности



Матрица 4 Мп CMOS



Вариофокальный объектив 2,8–12 мм



Поддержка ONVIF



Инфракрасная подсветка

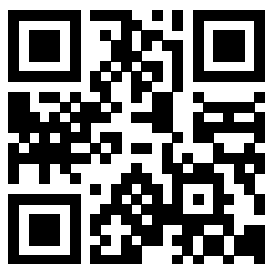


Степень защиты IP67



Питание через PoE

Мобильное приложение



Мобильное приложение позволяет управлять вашими устройствами и следить за их работой из любой точки мира.



Габариты

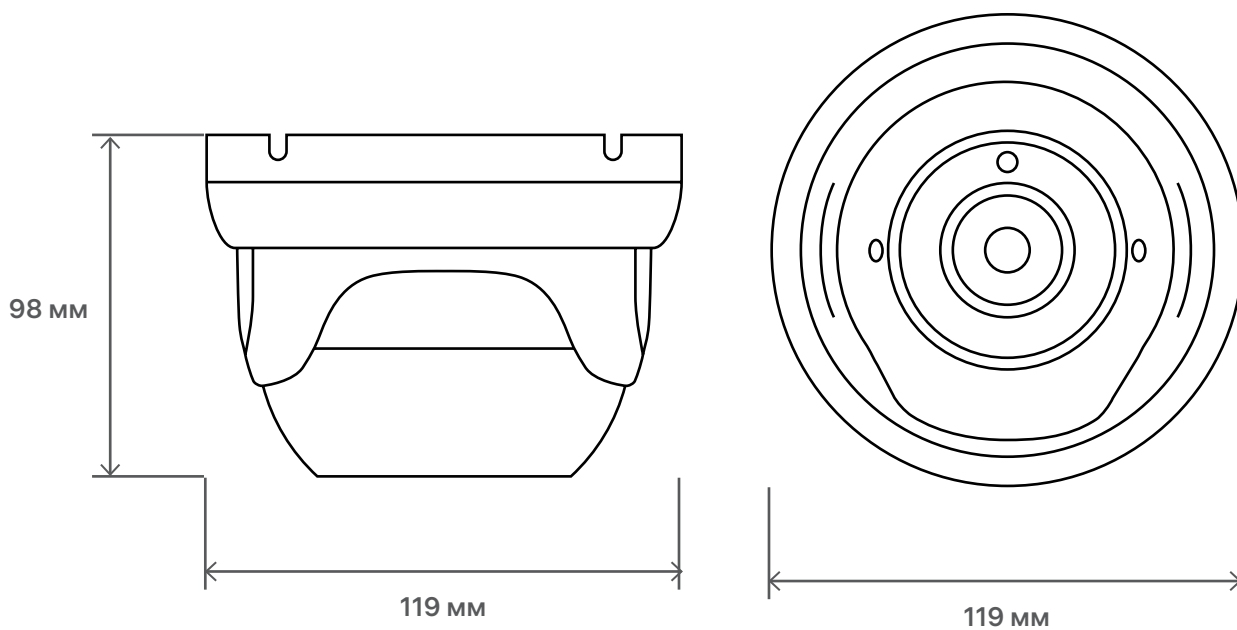
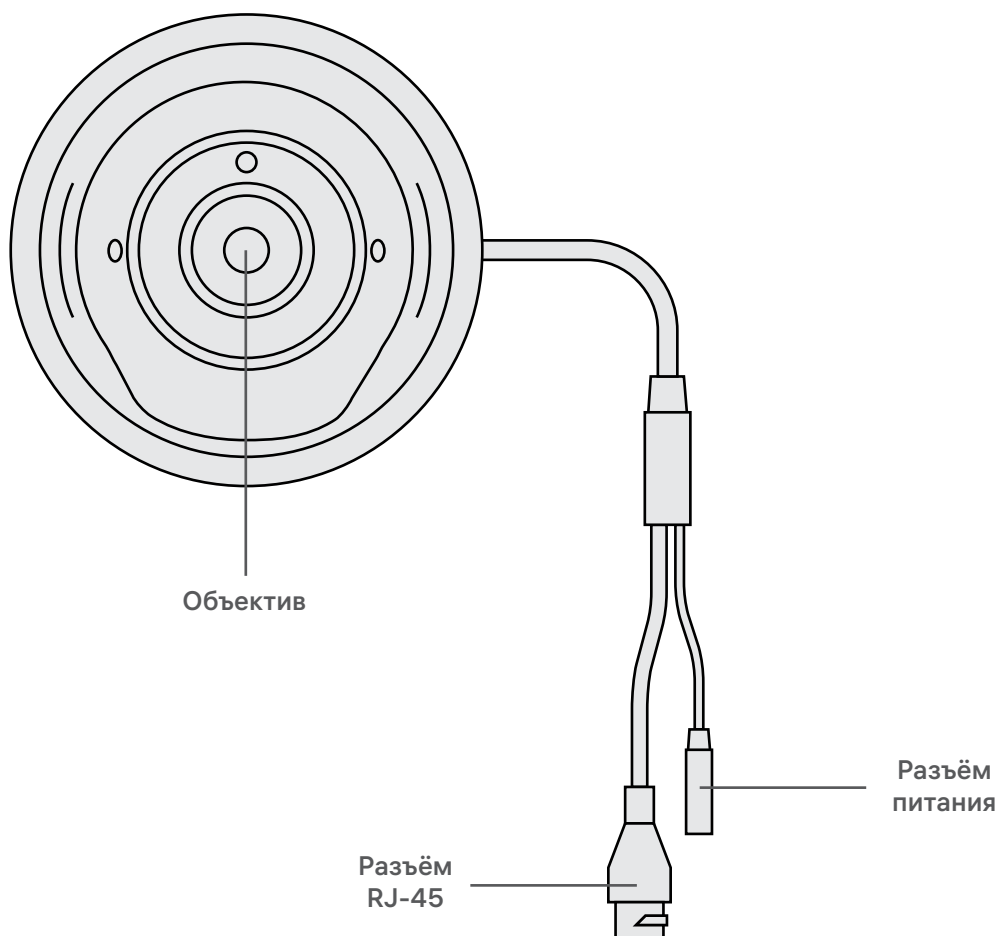


Схема устройства



Технические характеристики

Общие параметры

Питание	DC 12В, PoE IEEE 802.3af
Потребляемая мощность, Вт	не более 10
Диапазон рабочих температур, °С	-40 ... +50
Материал корпуса	металл
Степень защиты корпуса	IP67 для модификаций a, e, i, g, b, c, t IP64 для модификаций v, s, p, d, se, h, r, x
Габариты, мм	Ø119×98
Вес, г	575

Камера

Разрешение	4 Мп
Матрица	1/3" CMOS GalaxyCore GC4653
Чувствительность	0.01 лк (цвет.), 0.001 лк (ч/б)
Углы обзора(Г/В/Д),°	103.4-29.3/54.3-16.5/124.2-33.6
Фокусное расстояние	2.8~12 мм (ручная регулировка)
Электронный затвор	PAL: 1/25~1/10000 сек NTSC: 1/30~1/10000 сек
Шумоподавление	2DNR, 3DNR
Технология компенсации засветки	BLC, HLC
Расширенный динамический диапазон	DWDR
Режим "День/ночь"	ИК-фильтр с автопереключением
ИК подсветка	до 30 м, Smart IR
Диафрагма с авторегулировкой	есть, в модификациях i, b, c, d, t, h, r, x
Встроенный микрофон	есть, в модификациях v, s, p, d, se, h, r, x
Разъём для карт памяти	microSD, в модификациях e, g, p, c, se, t, r, x
Тревожные входы/выходы	есть, в модификациях a, g, s, b, se, t, h, x

Видео

Частота кадров, к/с	2/5/10/15/20/25/30
Битрейт	512-8192 Кбит/с, VBR/CBR (вариация $\leq \pm 10\%$)
Форматы сжатия	H.264 VP/H.264 MP/H.264 HP/H.265 MP
Одновременная передача 2 потоков видео	есть
Основной поток видео	до 2560×1440 (по умолчанию 1920×1080)
Дополнительный поток видео	до 1280×720 (по умолчанию 768×576)
Отображение титров OSD	текст, дата, время
Протокол передачи видео	RTP поверх TCP/RTP поверх UDP

Сеть

Протоколы	TCP/IP, ICMP, HTTP, HTTPS, DHCP, DNS, RTP, RTSP, RTCP, NTP, UDP, ONVIF
Сетевой интерфейс	RJ-45 (10/100Base-T)

Комплектация

IP-Видеокамера RV-4224 Rubetek	1 шт.
Набор для крепления	1 шт.
Паспорт	1 шт.



rubetek.com