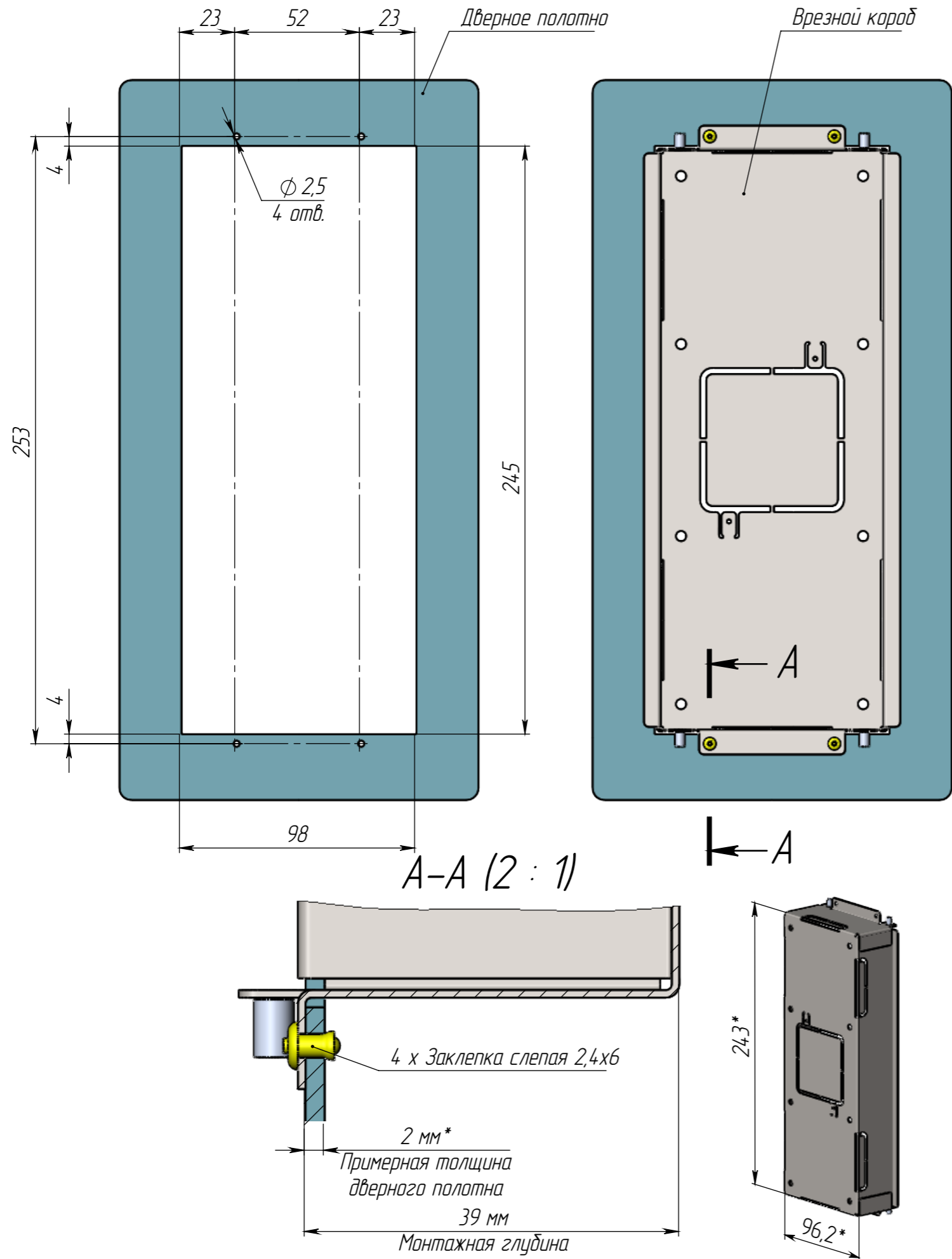


Врезной монтаж в дверное полотно



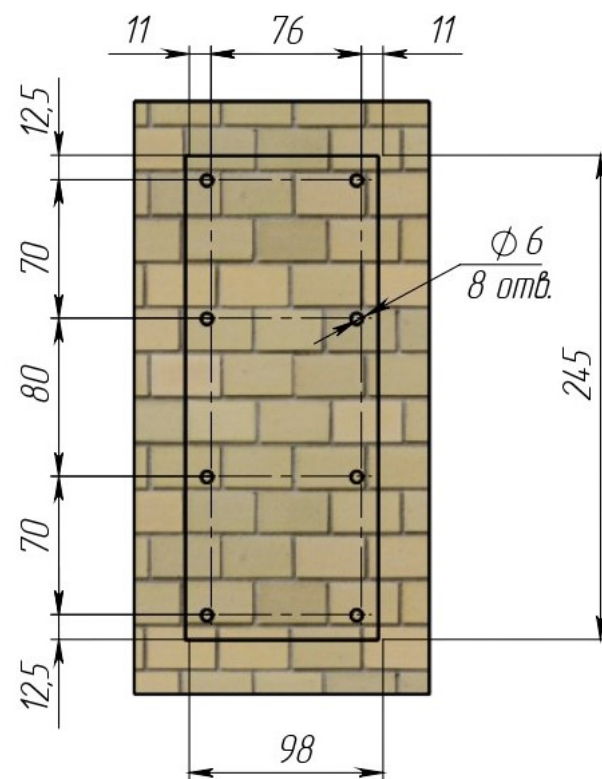
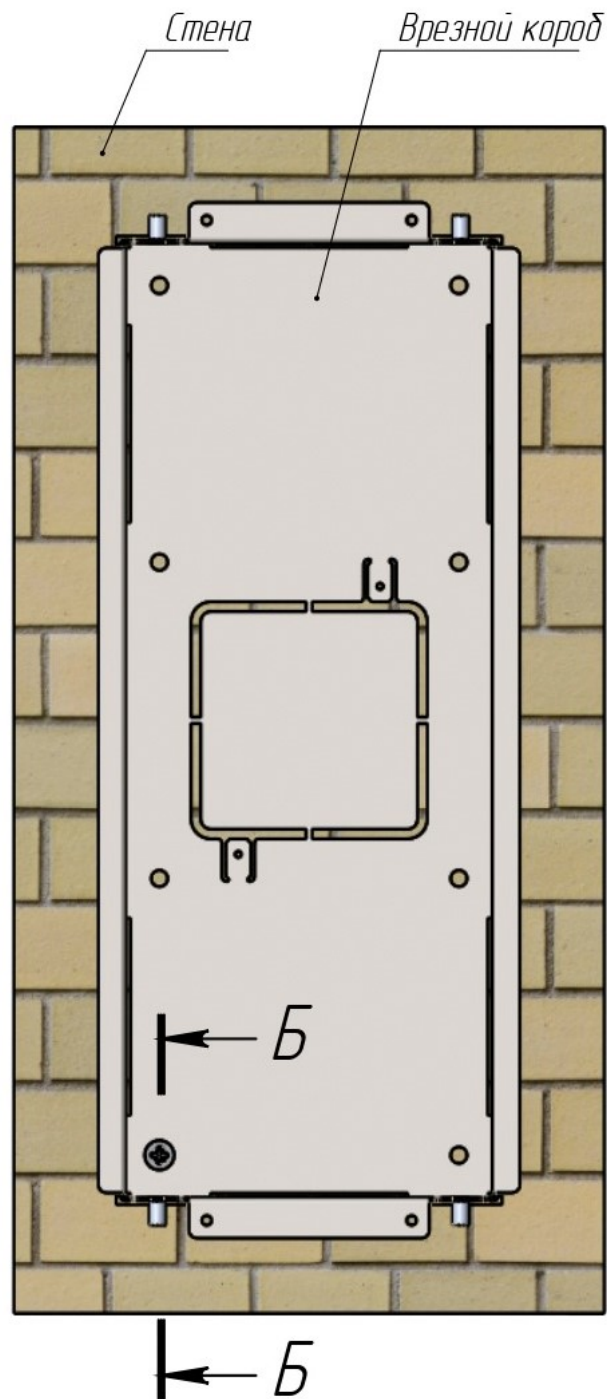
1. Вырезать в листовом металле отверстие (В x Ш = 245 x 98 мм). Убедиться, что для установки короба свободно не менее 39 мм глубины.

2. Поместить крепление в подготовленное углубление и убедиться, что все кабели для подключения вызывной панели свободно проходят через отверстие для кабелей и не мешают монтажу. Разметить четыре установочных отверстия под верхним и нижним выступами крепления.

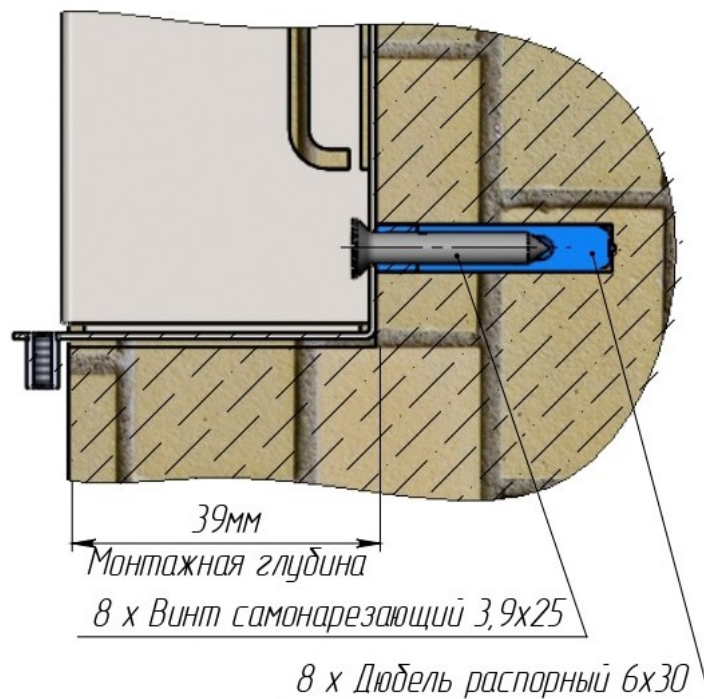
3. Просверлить размеченные отверстия диаметром 2,5 мм. Установить крепление на дверное полотно с помощью четырех заклёпок через заготовленные отверстия.

Рекомендуется использовать заданные параметры крепежа (заклёпка слепая 2,4 x 6).

Врезной монтаж в стену



Б-Б (1 : 1)



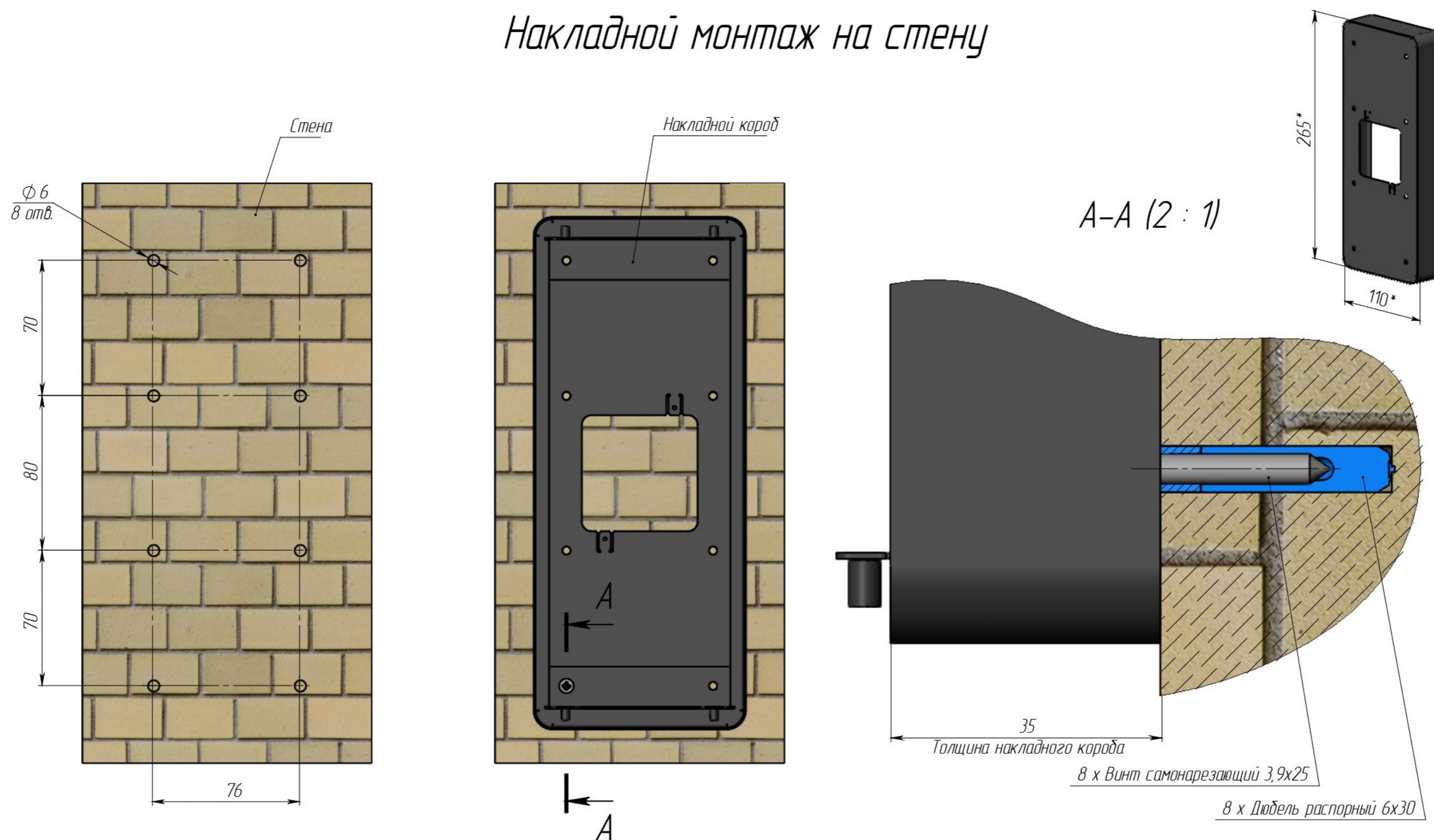
1. В месте установки крепления вырезать углубление с параметрами $B \times Ш \times Г = 245 \times 98 \times 39$ мм.

2. Поместить крепление в подготовленное углубление и убедиться, что все кабели для подключения вызывной панели свободно проходят через отверстие для кабелей и не мешают монтажу. Разметить в углублении восемь установочных отверстий. Возможно уменьшение количества установочных отверстий до четырех в случае, если это не влияет на качество монтажа и надежность конструкции (определяется по месту установки).

3. Просверлить установочные отверстия глубиной 30 мм и диаметром 6 мм, установить в них дюбели. Установить и прикрутить крепление самонарезающими винтами.

Рекомендуется использовать заданные параметры крепежа (дюбель распорный 6 x 30, винт самонарезающий 3,9 x 25).

Накладной монтаж на стену



1. В месте установки крепления вырезать отверстие (В x Ш x Г = 60 x 60 x 50 мм) для размещения кабелей. Возможно увеличение размера отверстия при установке встраиваемой монтажной коробки (подрозетника) для лучшего размещения проводов.

2. Приложить крепление к поверхности, совместив отверстия для кабелей.

3. Убедиться, что все кабели для подключения панели свободно проходят через отверстие крепления и не мешают монтажу. Разметить на поверхности восемь установочных отверстий. Возможно уменьшение количества установочных отверстий до четырех в случае, если это не влияет на качество монтажа и надежность конструкции (определяется по месту установки).

4. Просверлить размеченные крепежные отверстия глубиной 30 мм и диаметром 6 мм, установить в них дюбели. Приложить и прикрутить само крепление самонарезающими винтами.

Рекомендуется использовать заданные параметры крепежа (дюбель распорный 6 x 30, винт самонарезающий 3,9 x 25).