

Ввод:  
 220 В, 50 Гц  
 $\cos\varphi =$   
 $P_p = 14,49 \text{ кВт}$   
 $I_p = 63 \text{ А}$

Нагрузка:  
 $P_p = 14,49 \text{ кВт}$   
 $I_p = 63 \text{ А}$

Обознач.	Наименование	Кол.	Примечание
A1	Блок питания 24В,1,0А MDR-20-24-1	1	КЭАЗ
A2	УСПД RWCS-3902	1	Rubetek
A3	Преобразователь LC-1	1	Rubetek
A4	Счетчик электроэнергии "Меркурий 204 ARTM(X)2-02 (D)POBR" (100А)	1	Incotex
KM1	Контактор модульный КМ КМ-2-63-11 63А 230В/АС3	1	EKF
	Дополнительные контакты для контактора "2П NO+NC"	1	EKF
KV1	Реле промежуточное RFT-2CO-024-LTD1 со встроенным диодом, упр. 24В	1	RFT
	Колодка для реле RFT	1	RFT
SA1	Переключатель поворотный NO+NC 2 положения с фикса. ЗСА8-BD25	1	RUICHI
QF1	Автоматический выключатель ВА-47-29 ЗР 80А 10кА (С)	1	IEK
QF2	Автоматический выключатель ВА-47-29 1Р 6А 4,5кА (С)	1	IEK
QF3	Автоматический выключатель ВА-47-29 ЗР 63А 4,5кА (С)	1	IEK
WA1	Антенна AMT-GSM-M4, 3дБ, длина кабеля 3м, SMA разъем	1	Антей-Ко
XT1	Шина нулевая с изолятором 2x7 отверстий, 100А, 1,5-16мм <sup>2</sup>	1	DORI
XT2	Шина РЕ "земля" на DIN-изоляторе ШНИ-6x9-12-Д-Ж IEK YNN10-69-12D-K05	1	IEK

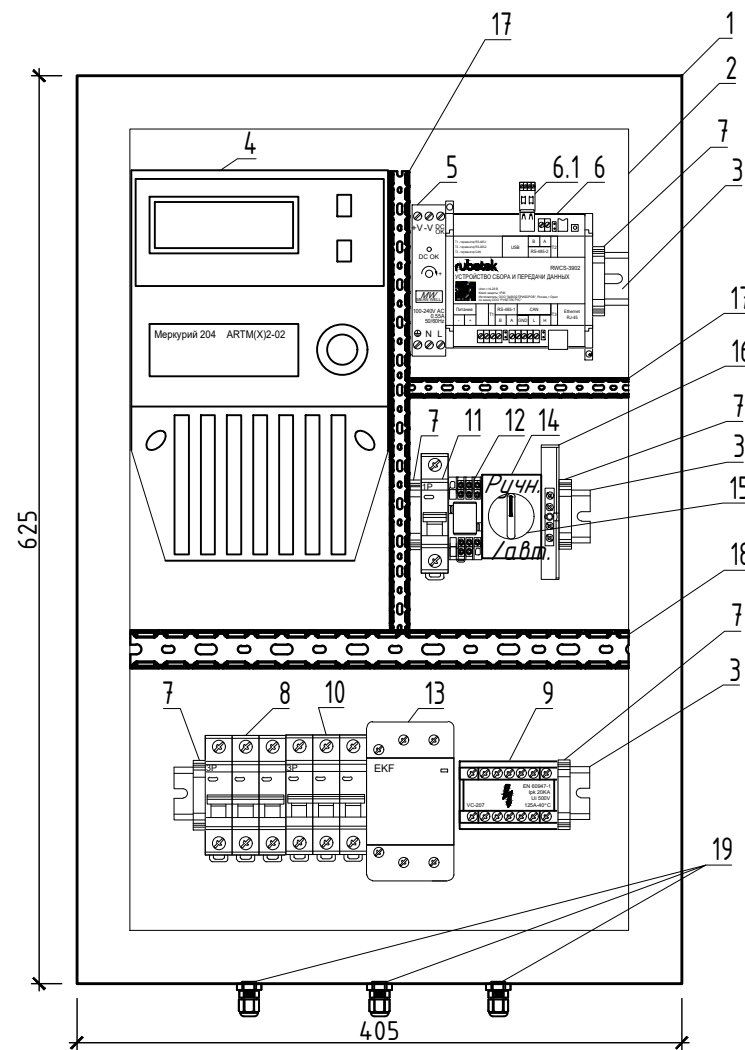
Согласовано	
Взам. Инв. №	
Подпись и дата	
Инв. № подл.	

- Примечания:
- Назначение позиций переключателя SA1:
    - "NC" - Режим управления "Автоматический";
    - "NO" - Режим управления "Ручной".
  - Антенну WA1 подключить:
    - Разъем SMA модуля GSM RST-4, установленного в разъем UART платы УСПД RWCS-3902.
  - Преобразователь LC-1 подключить:
    - Разъем USB Type-A платы УСПД RWCS-3902;
  - "Ноль" ввода электросети завести через нулевую шину с отводом питания на БП, электросчетчик и группу освещения.

<b>RLCS-4103</b>											
Шкаф управления наружным освещением (1Р-63А)											
Изм.	Кол.уч	Лист	№ док.	Подпись	Дата						
Разработал				Бондарь С.	09.23						
Проверил				Иванов М.	09.23						
Н. контр.				Огнев Р.	09.23						
Электрическая схема шкафа управления освещением					<table border="1"> <tr> <td>Стадия</td> <td>Лист</td> <td>Листов</td> </tr> <tr> <td>С</td> <td>1</td> <td>3</td> </tr> </table>	Стадия	Лист	Листов	С	1	3
Стадия	Лист	Листов									
С	1	3									

Обозначение провода	Откуда идет	Куда поступает	Данные провода	Примечание
801	QF1 (2)	A4 (1)	1x16 (белый)	
804	A4 (2)	KM1	1x16 (белый)	
804	KM1 (1)	QF2	1x0,5 (коричн.)	
804	KM1 (1)	KV1.1 (21-NC)	1x0,5 (коричн.)	
807	KM1 (2)	QF3 (1)	1x0,5 (коричн.)	
810	QF2 (1)	A1 (L)	1x0,5 (коричн.)	
811	KM1 (A1)	KV1.1 (24-NO)	1x0,5 (коричн.)	
000	Шина PE	Корпус шкафа	1x4,0 (жел.-зел)	
000	Шина PE	A1 (PE)	1x0,5 (жел.-зел)	
000	Корпус шкафа	Корпус дверки	1x4,0 (жел.-зел)	
001	Шина N	A4 (7)	1x16,0 (синий)	
001	Шина N	A1 (N)	1x0,5 (синий)	
001	KM1 (A2)	Шина N	1x0,5 (синий)	
24	A1 (24)	SA1 (21)	1x0,5 (коричн.)	
24	SA1 (21)	SA1 (13)	1x0,5 (коричн.)	
24	KM1.1 (13-NC)	A1 (24)	1x0,5 (коричн.)	
0	A1 (0)	A2 (GND)	1x0,5 (синий)	
0	A2 (GND)	A2 (GND)	1x0,5 (синий)	
0	A1 (0)	A3 (УСПД1-)	1x0,5 (синий)	
0	A3 (УСПД1-)	A3 (УСПД2-)	1x0,5 (синий)	
101	A2 (RS-485A)	A4 (24)	1x0,5 (жел.-зел)	
102	A2 (RS-485B)	A4 (19)	1x0,5 (жел.-зел)	
241	KM1.1 (14-NO)	A3 (УСПД1+)	1x0,5 (коричн.)	
242	SA1 (2-NC)	A3 (УСПД2+)	1x0,5 (коричн.)	
243	SA1 (14-NO)	KV1 (A1+)	1x0,5 (коричн.)	
243	A2(+24)	KV1 (A1+)	1x0,5 (коричн.)	

Компоновка аппаратуры шкафа  
на монтажной плате  
Масштаб 1:20



Поз. обозн.	Наименование	Кол.
1	Щит с монтажной платой IP55 (625x405x200мм)	1
2	Монтажная плата в составе щита	1
3	DIN-рейка 35x7.5 длиной 60 см (YDN10-0060)	2
4	Счетчик электроэнергии "Меркурий 204 ARTM(X)2-02 (D)POBR"	1
5	Блок питания 24В, 1А MDR-20-24-1	1
6	Устройство сбора и передачи данных Rubetek RWCS-3902	1
6.1	Преобразователь LC-1	1
7	Ограничитель металлический "YXD10"	3
8	Автоматический выключатель ВА-47-29 1P 80А 10кА (С)	1
9	Шина нулевая на DIN-изоляторе DORI 2x7	1
10	Автоматический выключатель ВА-47-29 1P 63А 4,5кА (С)	1
11	Автоматический выключатель ВА-47-29 1P 6А 4,5кА (С)	1
12	Реле промежуточное RFT-2CO-024-LTD1 со встроенным диодом, упр. 24В в комплекте с колодкой	1
13	Контактор модульный KM KM-2-63-11 63А 230В/AC3	1
14	Адаптер для установки на DIN-рейку EKF PROxima adr-22	1
15	Переключатель NO+NC 2 положения с фиксац. SW2C-11X/2 2P	1
16	Шина PE "земля" на DIN-изол ШНИ-6x9-16-Д-Ж IEK	1
17	Перфорированный короб 25x60	1
18	Перфорированный короб 40x60	1
19	Сальники в комплекте со шкафом	3

Согласовано

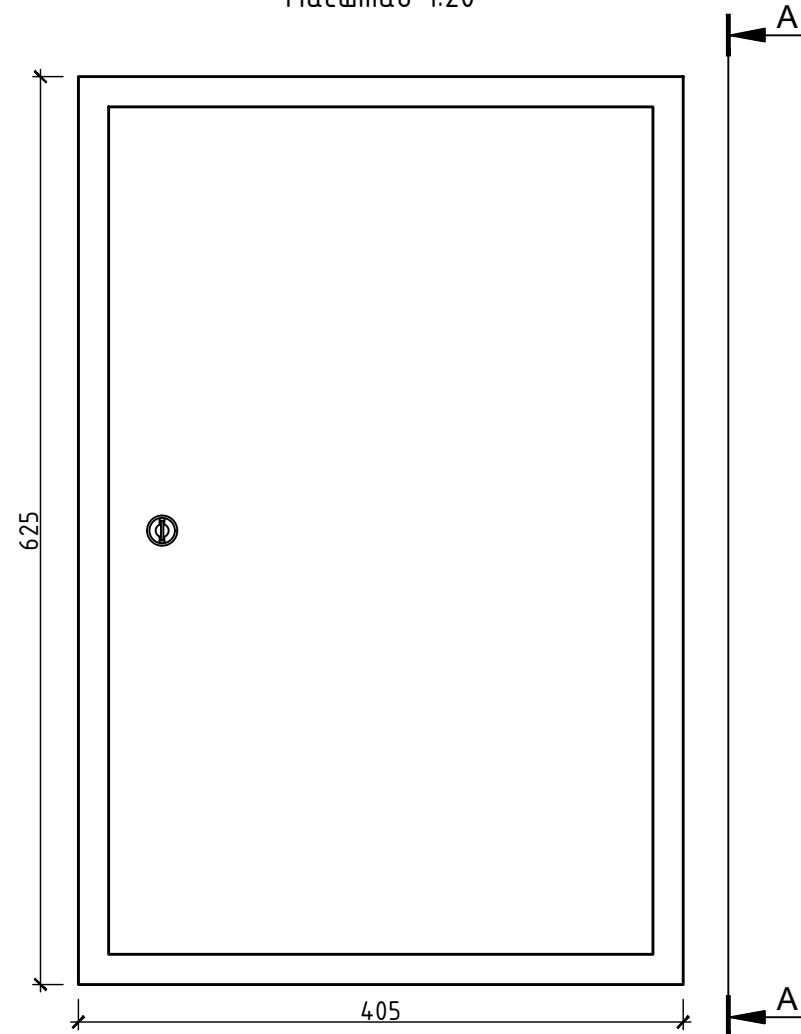
Взам. Инв. №

Подпись и дата

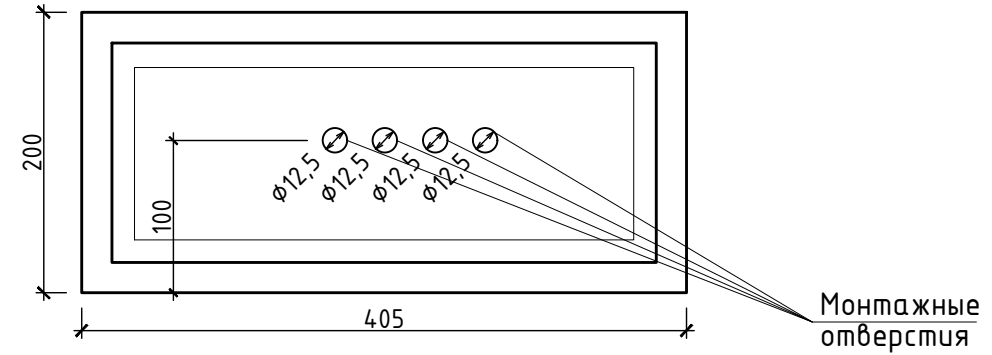
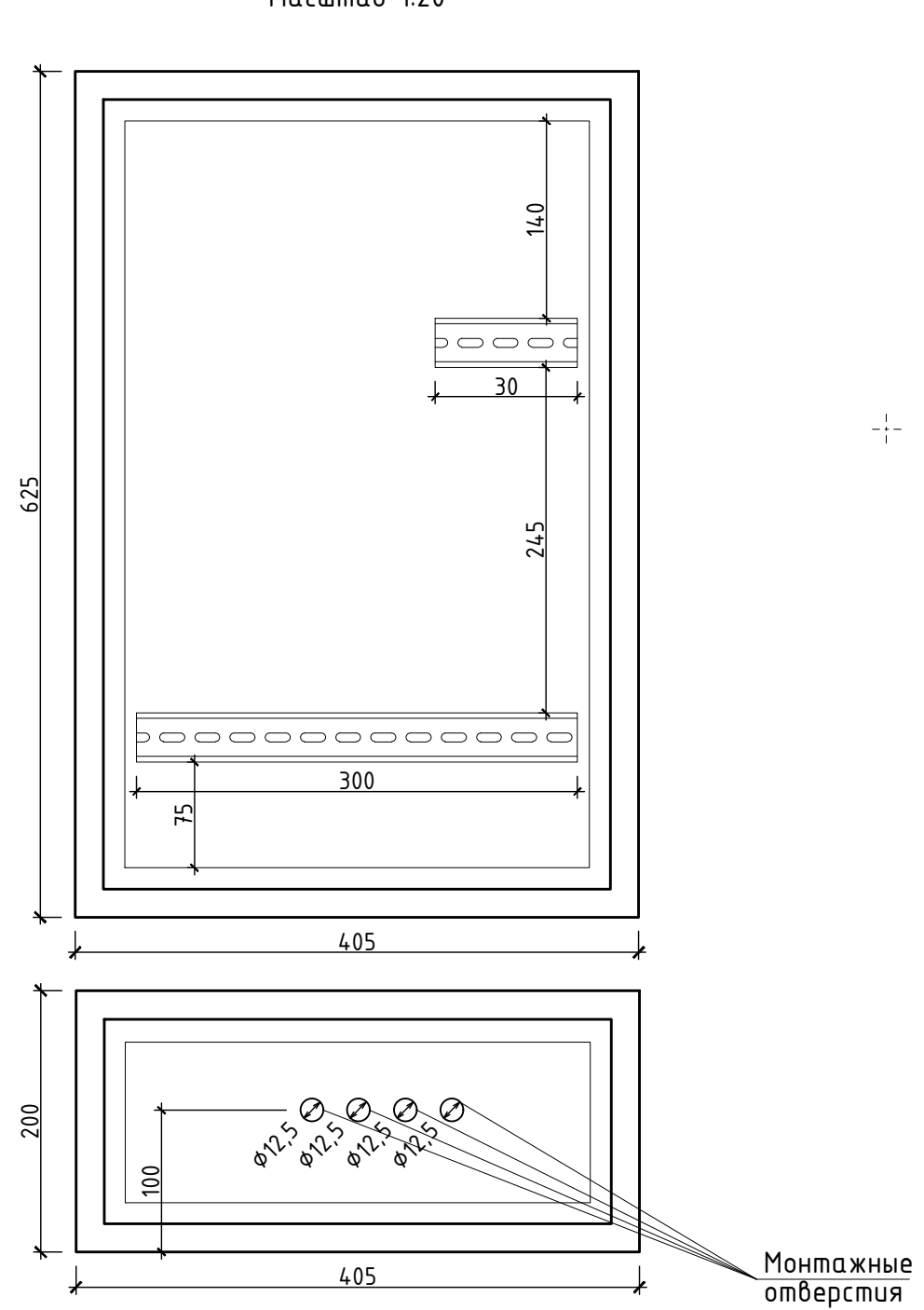
Инв. № подл.

						RLCS-4103		
						Шкаф управления наружным освещением (1P-63A)		
Изм.	Кол.уч	Лист	№док.	Подпись	Дата	Стадия	Лист	Листов
Разработал	Бондарь С.				09.23			
Проверил	Иванов М.				09.23			
Н. контр.	Огнев Р.				09.23	Компоновочная схема шкафа управления освещением		

Габаритный чертеж  
лицевой панели шкафа  
Масштаб 1:20



Габаритный чертеж фасада шкафа  
с монтажными элементами  
Масштаб 1:20



Согласовано	
Взам. Инв. №	
Подпись и дата	
Инв. № подл.	

						RLCS-4103		
						Шкаф управления наружным освещением (1P-63A)		
Изм.	Кол.уч	Лист	№ док.	Подпись	Дата	Стадия	Лист	Листов
Разработал	Бондарь С.				09.23			
Проверил	Иванов М.				09.23			
Н. контр.	Огнев Р.				09.23	Габаритные чертежи фасадов шкафа управления освещением с монтажными элементами		