

РУКОВОДСТВО ПО ЭКСПЛУАТАЦИИ

РАСШИРИТЕЛЬ РАДИОКАНАЛЬНЫЙ РР-01-64 «RUBETEK»



Аппаратная версия: RR2-1 rev. 2
Программная версия: 2021-10-13
Версия документа: 2021-10-13

ООО «РУБЕТЕК РУС»
121205, Москва, территория инновационного центра «Сколково», Большой бульвар, д. 42/1
+7 495 120 80 36 / 8-800-777-53-73
support@rubetek.com / https://rubetek.com

Содержание

Введение	3
1. Описание и работа	4
1.1. Назначение	4
1.2. Технические характеристики	4
1.3. Внешний вид расширителя	5
1.4. Внутреннее устройство расширителя	5
1.5. Комплектность	6
2. Использование по назначению	6
2.1. Подготовка к использованию	6
2.2. Размещение расширителя	6
2.3. Монтаж расширителя	7
2.4. Подключение расширителя	8
2.5. Обновление ПО	9
3. Техническое обслуживание	9
3.1. Меры безопасности	9
3.2. Проверка работоспособности	9
4. Хранение	10
5. Транспортирование	10
6. Утилизация	11
7. Гарантия изготовителя	11
8. Сведения о рекламациях	11
9. Сведения о сертификации	11
10. Сведения о производителе	12
11. Сведения о поставщике	12

Введение

Настоящее руководство по эксплуатации предназначено для описания принципа работы, настройки, монтажа и эксплуатации расширителя радиоканального РР-01-64 «RUBETEK» (далее расширитель).

Настройка и подключение устройства описаны с использованием прибора приемно-контрольного ППК-01-64 (программная версия 2022-11-03).

Необходимо ознакомиться с изложенными в руководстве инструкциями перед тем, как подключать, настраивать, эксплуатировать или обслуживать расширитель.

Монтаж и эксплуатация расширителя должны производиться техническим персоналом, изучившим настоящее руководство.

Список принятых сокращений:

- ПО – программное обеспечение;
- ППК – прибор приемно-контрольный;
- РР, расширитель – расширитель радиоканальный РР-01-64.

1. Описание и работа

1.1. Назначение

Расширитель радиоканальный РР-01-64 предназначен для увеличения дальности радиосвязи между прибором приемно-контрольным и радиоканальными устройствами пожарной сигнализации «RUBETEK».

Расширитель работает в качестве моста между ППК и радиоканальными устройствами в составе системы автоматической пожарной сигнализации «RUBETEK».

Расширитель рассчитан на непрерывную круглосуточную работу и относится к восстанавливаемым, периодически обслуживаемым изделиям.

Функциональные возможности расширителя:

- обмен данными между радиоканальными устройствами и радиорасширителем в двухстороннем режиме;
- автоматический контроль неисправностей радиорасширителя и интерфейсов связи;
- световая индикация состояния;
- контроль вскрытия корпуса;
- тестирование с помощью кнопки «Тест» или из меню контроллера.

Расширитель выпускается в соответствии с ТУ 26.30.50-005-39653468-2020.



ВАЖНО! Использование расширителей в системе не увеличивает количество подключаемых устройств к ППК.

1.2. Технические характеристики

Таблица 1 - Основные параметры расширителя

Параметр	Значение
Напряжение питания, В	от 10 до 30
Ток потребления, при напряжении - 24 В, мА, не более	12
Интерфейс для связи с ППК	RS-485
Максимальная длина линии интерфейса RS-485, м	500
Интерфейс связи с радиоканальными устройствами	радиоканал 868 МГц
Шифрование сигнала в радиоканале	XTEA 128bit
Мощность излучения передатчика, мВт, не более	25
Максимальная дальность связи с радиоканальными устройствами на открытой местности, м, не более	900
Количество каналов связи с радиоканальными устройствами, шт.	5
Световая индикация	есть
Датчик вскрытия корпуса	есть
Степень защиты	IP20

Диапазон рабочих температур, °С	от минус 10 до плюс 55
Относительная влажность воздуха	до 93% при плюс 40°С
Габаритные размеры, мм	40 × 56 × 20
Масса, кг, не более	0,06

1.3. Внешний вид расширителя

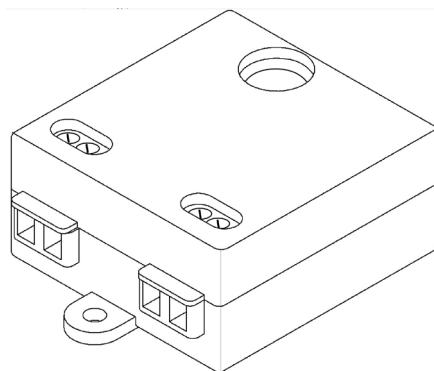
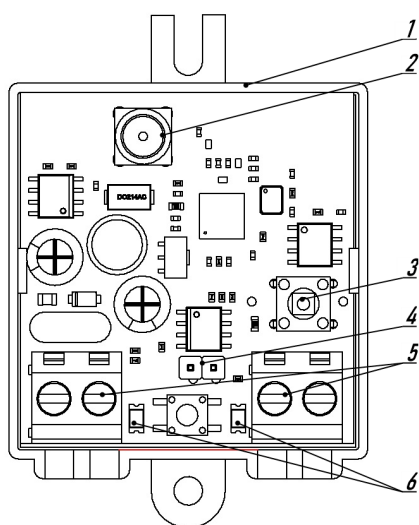


Рисунок 1 - Внешний вид расширителя

1.4. Внутреннее устройство расширителя



- 1 - Корпус
- 2 - Разъем для подключения антенны
- 3 - Датчик вскрытия «Тампер»
- 4 - Перемычка (джампер)
- 5 - Клеммные колодки
- 6 - Световая индикация

Рисунок 2 - Внутреннее устройство расширителя

1.5. Комплектность

Таблица 2 – Комплектность расширителя

Наименование	Количество, шт.	Примечание
Расширитель радиоканальный РР-01-64	1	
Антенна 868 МГц	1	
Перемычка (джампер)	1	
Набор для крепления	1	
Паспорт	1	
Индивидуальная упаковка	1*	

*На отгрузочную партию

2. Использование по назначению

2.1. Подготовка к использованию



ВАЖНО! Если расширитель находился в условиях отрицательной температуры, необходимо выдержать его не менее 4 часов в упаковке при комнатной температуре (25 ± 10 °С) для предотвращения конденсации влаги.

2.1.1 Вскрыть упаковку, убедиться, что комплектность расширителя соответствует таблице 2.

2.1.2 Провести внешний осмотр, убедиться в отсутствии видимых механических повреждений (сколов, трещин, вмятин) и следов влаги.

2.2. Размещение расширителя

При проектировании размещения и установке устройства необходимо руководствоваться СП 5.13130.2009 «Системы противопожарной защиты установки пожарной сигнализации и пожаротушения автоматические».



ВАЖНО! Расширитель принимает сигнал от радиоканальных устройств, установленных в радиусе его действия. Максимальная дальность связи на открытой местности до 900 метров. При этом следует учитывать, что препятствия между радиоканальными устройствами и расширителем могут создавать помехи или блокировать сигнал.

Расширитель следует размещать максимально близко к центру группы радиоканальных устройств, которые будут передавать данные на ППК через него.

При установке на вертикальную поверхность антенна расширителя должна быть направлена вертикально вверх. При установке на горизонтальную поверхность антенна расширителя должна быть направлена под углом 45° к вертикали.

Расширитель может быть подключен к внешней линии питания напряжением от 10 до 30 В постоянного тока. В ППК предусмотрен специальный разъём питания напряжением 24 В. К этому разъёму запрещено подключать более пяти расширителей.

Расширители, привязанные к одному ППК, следует устанавливать так, чтобы общая длина линии интерфейса RS-485 не превышала 500 м.

Расширитель следует:

- размещать максимально близко к центру группы радиоканальных устройств, которые будут передавать данные на ППК через него;
- устанавливать на вертикальную поверхность с вертикальным направлением антенны. При установке на горизонтальную поверхность антенна расширителя должна быть направлена под углом 45° к вертикали;
- устанавливать так, чтобы общая длина линии интерфейса RS-485 не превышала 500 м с учетом сечения кабеля.

Запрещено устанавливать расширитель:

- на улице, в местах, где есть вероятность попадания воды на корпус блока;
- в помещении с повышенным содержанием пыли, взвесей строительных материалов в воздухе, паров и аэрозолей, вызывающих коррозию;
- вблизи высокочастотных коммуникаций, силовых кабелей, трасс.

Основные требования для организации RS-485 и линий питания:

- кабельные линии должны выполняться огнестойкими кабелями с медными жилами, не распространяющими горение при групповой прокладке с низким дымо- и газовыделением (нг-LSFR) или не содержащими галогенов (нг-HFFR);
- максимальную протяженность RS-485 от ППК до конечного устройства должна составлять не более 500 метров;
- погонная емкость между проводами А и В интерфейса не должна превышать 60 пФ/м;
- номинальное сечение провода от $0,16 \text{ мм}^2$ до $1,5 \text{ мм}^2$.

Для предотвращения влияния электростатических помех и искажения сигнала в результате отражения линия должна быть нагружена с обоих концов согласующими резисторами. Для этого необходимо установить перемычки (джамперы) на платы окончных устройств: ППК и РР (см. рисунок 4).

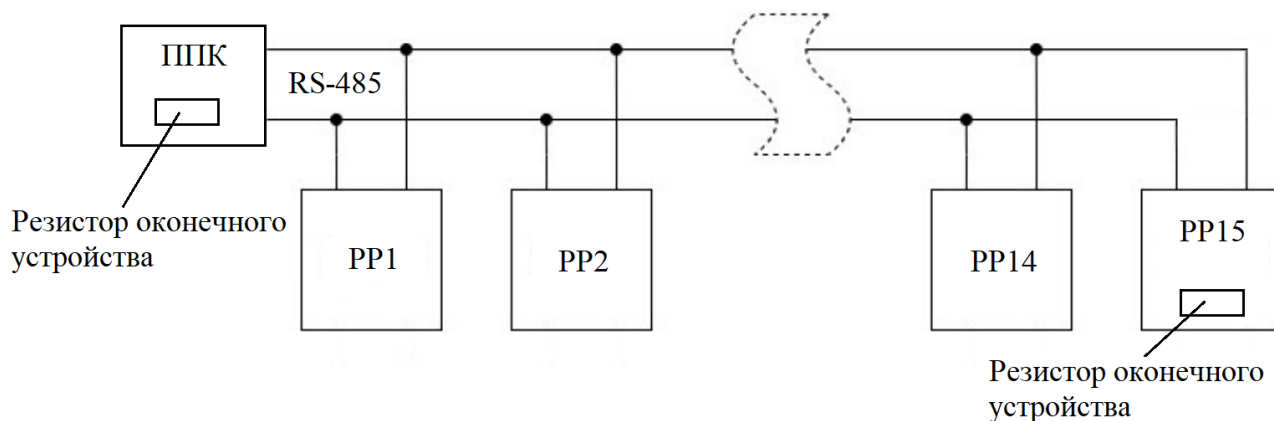


Рисунок 4 – Типовая схема подключения расширителей



ВАЖНО! Клеммные колодки устройства рассчитаны на сечение кабеля не более $1,5 \text{ мм}^2$.

2.3. Монтаж расширителя

Произвести разметку поверхности под монтажные отверстия корпуса на выбранном месте

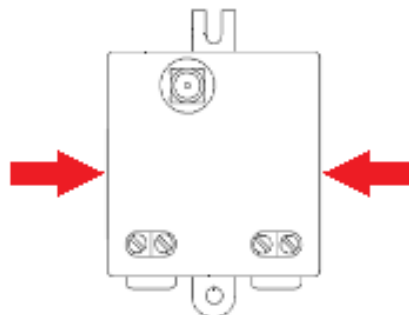
установки изделия.

Просверлить два отверстия диаметром 6 мм., глубиной 30-35 мм.

Закрепить корпус расширителя на поверхности при помощи дюбелей и шурупов из набора для крепления.

2.4. Подключение расширителя

Вскрыть корпус расширителя, для этого необходимо надавить на боковые стенки корпуса и потянуть на себя верхнюю крышку.



- Подключить провода интерфейса RS-485 к соответствующим клеммам расширителя.

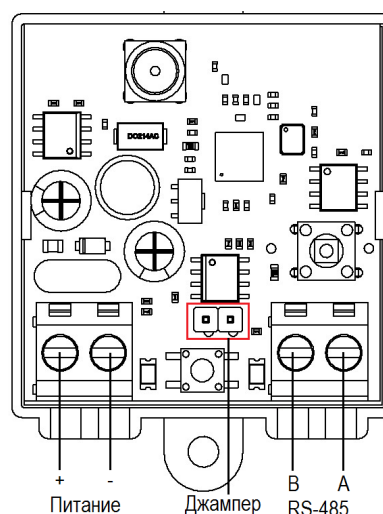
- Подключить провода линии питания к соответствующим клеммам расширителя.



ВАЖНО! Линия питания устройства «+24В» отключается первой, а подключается последней.



ВАЖНО! При неправильном подключении возможен выход устройства из строя.



- Если расширитель является окончательным в сети RS-485, необходимо установить джампер оконечного резистора.

- Установить крышку корпуса расширителя.

- Установить внешнюю антенну.



ВАЖНО! Направление антенны выбрать с учетом рекомендаций п.2.2

- Подключить провода интерфейса RS-485 к соответствующим клеммам ППК.

- В случае подачи питания от ППК к РР, подключить провода линии питания к соответствующим клеммам ППК.



ВАЖНО! Запрещено подключать более пяти расширителей к клеммам питания ППК.

- Вставить джампер, идущий в комплекте с ППК, в соответствующий разъем на плате ППК.

После подключения РР и подачи питания, расширители отобразятся в меню ППК.



Для просмотра подключенных расширителей выбрать раздел главного меню **3.УСО**. Нажать кнопку **Ок**.

Далее выбрать пункт **5.RS485-расширители**.

Главное меню
1.Просмотр параметров
2.Настройки
3.УСО
4.События и реакции
5.Архив

УСО
1.Список устройств
2.Группы устройств
3.Привязка устройств
4.Настройки
5.RS485-расширители



ВАЖНО! Номер слота для расширителя выбирается автоматически. Привязка происходит к первому свободному слоту.

В открывшемся списке отображаются подключенные к ППК расширители.

Для каждого расширителя под названием отображается следующая информация:

- Серийный номер
- Напряжение питания
- Версия ПО

RF-расширители
Расширитель 1: 035F2C: 11.4в v261.1
Расширитель 2: CB551B: 10.6в v261.1
Расширитель 3:

2.5. Обновление ПО

Обновление ПО расширителей производится по интерфейсу RS-485 через его загрузку на ППК. Подробный алгоритм загрузки/обновления ПО на ППК описан в Руководстве по эксплуатации ППК.

После загрузки ПО ППК произведёт его копирование на подключенные расширители.



ВАЖНО! Обновление ПО происходит только на тех расширителях и радиоканальных устройствах, которые подключены к ППК, на который производилась загрузка новой версии. Для обновления ПО устройств, подключенных к другим ППК, необходимо произвести его клонирование по CAN шине. Подробно процесс клонирования описан в руководстве по эксплуатации для ППК.

3. Техническое обслуживание

3.1. Меры безопасности

- 3.1.1. При эксплуатации устройства необходимо руководствоваться РД 78.145-93 «Системы и комплексы охранной, пожарной и охранно-пожарной сигнализации. Правила производства и приемки работ» и требованиями настоящего руководства.
- 3.1.2. При проведении ремонтных работ в помещении, где установлен расширитель, должна быть обеспечена защита от механических повреждений и попадания на него строительных материалов (побелка, краска, пыль и пр.).

3.2. Проверка работоспособности

- 3.2.1. Проверка работоспособности расширителей должна проводиться при плановых или других проверках технического состояния, но не реже одного раза в 6 месяцев.
- 3.2.2. Проверка работоспособности расширителей включает в себя:
 - Проверку списка подключенных расширителей.

Для просмотра подключенных расширителей выбрать раздел главного меню **3.УСО**. Нажать кнопку **Ок**.

Далее выбрать пункт **5.RS485-расширители**.

Главное меню	УСО
1.Просмотр параметров	1.Список устройств
2.Настройки	2.Группы устройств
3.УСО	3.Привязка устройств
4.События и реакции	4.Настройки
5.Архив	5.RS485-расширители

В открывшемся списке отображаются подключенные расширители к ППК.

Для каждого расширителя под названием отображается следующая информация:

- Серийный номер
- Напряжение питания
- Версия ПО

RF-расширители
Расширитель 1: 035F2C: 11.4в v261.1
Расширитель 2: CB551B: Нет связи
Расширитель 3:



ВАЖНО! Необходимо проверить отсутствие сообщения «Нет связи» на расширителях, соответствие напряжения питания параметрам расширителя (см. таблицу 1), соответствие ПО последней актуальной версии. В случае несоответствия версии ПО, необходимо произвести ее обновление согласно п.2.6 данного руководства.

- Проверку надёжности контакта с подключенными проводами. При необходимости подтянуть винты клеммников и заменить неисправные провода.
- Проверку светодиодной индикации, которая должна соответствовать состоянию «передача данных» в соответствии с таблицей 3.

Таблица 3 – Светодиодная индикация расширителя

Состояние расширителя	Зеленый индикатор	Красный индикатор
Включение питания	Одновременное трехкратное мигание	
Передача данных	Поочередное мерцание	

4. Хранение

- 4.1. Условия хранения расширителя должны соответствовать условиям 1 (Л) по ГОСТ 15150-69:
 - температура окружающего воздуха от плюс 5 °С до плюс 40 °С;
 - относительная влажность воздуха до 80 % при температуре плюс 25 °С.
- 4.2. Хранить расширитель следует на стеллажах в упакованном виде.
- 4.3. Расстояние от стен и пола хранилища до упаковки с расширителем должно быть не менее 0,1 м.
- 4.4. Расстояние между отопительными устройствами и упаковкой с расширителем должно быть не менее 0,5 м.
- 4.5. В помещении должны отсутствовать пары агрессивных веществ и токопроводящая пыль.

5. Транспортирование

- 5.1. Расширитель в упаковке может транспортироваться всеми видами транспорта в закрытых транспортных средствах и в герметизированных отсеках самолета.

- 5.2. Условия транспортирования должны соответствовать условиям 5 (ОЖ4) по ГОСТ 15150-69:
- температура окружающего воздуха от минус 50 °С до плюс 50 °С;
 - относительная влажность воздуха до 95 % при температуре плюс 40 °С.
- 5.3. Срок транспортирования и промежуточного хранения не должен превышать 3 мес. Допускается увеличивать срок транспортирования и промежуточного хранения расширителя при перевозках за счет сроков сохраняемости в стационарных условиях.

6. Утилизация

- 6.1. Все материалы, используемые в расширителе, не представляют опасности для жизни, здоровья людей и окружающей среды. После окончания эксплуатации они должны быть утилизированы в соответствии с действующими правилами.
- 6.2. Содержание драгоценных материалов не требует учета при хранении, списании, утилизации.

7. Гарантия изготовителя

- 7.1. Предприятие-изготовитель гарантирует соответствие расширителя заявленным техническим характеристикам при условии соблюдения потребителем правил транспортирования, хранения, монтажа и эксплуатации.
- 7.2. Гарантийный срок эксплуатации составляет 12 месяцев со дня ввода в эксплуатацию, но не более 24 месяцев со дня выпуска.
- 7.3. В течение гарантийного срока замена вышедших из строя расширителей осуществляется предприятием-изготовителем безвозмездно при соблюдении потребителем указаний по монтажу и эксплуатации.
- 7.4. При направлении расширителя в ремонт к нему обязательно должен быть приложен акт с описанием неисправностей.
- 7.5. Гарантия не вступает в силу в следующих случаях:
- несоблюдение данной инструкции;
 - механическое повреждение расширителя;
 - ремонт расширителя другим лицом, кроме Изготовителя.
- 7.6. Гарантия распространяется только на расширитель. На всё оборудование других производителей, используемое совместно с расширителем, распространяются их собственные гарантии.

8. Сведения о рекламациях

- 8.1. Рекламационные претензии предъявляются предприятию - поставщику в случае выявления дефектов и неисправностей, ведущих к выходу из строя расширителя ранее гарантийного срока.
- 8.2. В рекламационном акте указать: тип устройства, дефекты и неисправности, условия, при которых они выявлены, время с начала эксплуатации расширителя.
- 8.3. К акту необходимо приложить копию платежного документа на расширитель.

9. Сведения о сертификации

- 9.1. Расширитель радиоканальный РР-01-64 «RUBETEK» соответствует требованиям технических регламентов и имеет сертификат соответствия № RU С-RU.ПБ68.В.00488/21, выданный органом по сертификации Общество с ограниченной ответственностью «Пожарная Сертификационная Компания» (ОС ООО «ПСК»).

10. Сведения о производителе

- 10.1. Наименование организации производителя: ООО «ЗАВОД ПРИБОРОВ»
- 10.2. Юридический адрес: 302026, Орловская Область, г. Орёл, ул. Комсомольская, д. 102А, помещ. 1
- 10.3. Телефон: +7 (4862) 51-10-91
- 10.4. Электронная почта: info@zavodpriborov.com

11. Сведения о поставщике

- 11.1. Наименование организации поставщика: ООО «РУБЕТЕК РУС»
- 11.2. Юридический адрес: 121205, г. Москва, территория инновационного центра «Сколково», Большой бульвар, д. 42, стр. 1, 1 этаж, часть помещения №334, рабочее место №31
- 11.3. Телефон: 8-800-777-53-73
- 11.4. Электронная почта: support@rubetek.com
- 11.5. Сайт: <https://rubetek.com/>