

РУКОВОДСТВО ПО ЭКСПЛУАТАЦИИ

МОДУЛЬ КОММУТАЦИОННЫЙ МК-6 «RUBETEK»



Аппаратная версия: МК-6 rev. 1
Версия документа: 2020-09-22.2

ООО «РУБЕТЕК РУС»
121205, Москва, территория инновационного центра «Сколково», Большой бульвар, д. 42/1
+7 495 120 80 36 / 8-800-777-53-73
support@rubetek.com / https://rubetek.com

Содержание

Введение	3
1 Описание и работа	4
1.1 Назначение.....	4
1.2 Технические характеристики.....	4
1.3 Внешний вид модуля	4
1.4 Внутреннее устройство	5
1.5 Комплектность	6
2 Использование по назначению	6
2.1 Меры безопасности.....	6
2.2 Подготовка к использованию	6
2.3 Размещение.....	6
2.4 Подключение модуля.....	7
2.5 Настройки ППК.....	7
2.6 Проверка работоспособности	10
3 Хранение	10
4 Транспортирование.....	11
5 Утилизация	11
6 Гарантии изготовителя	11
7 Сведения о рекламациях	12
8 Сведения о сертификации	12
9 Сведения о производителе	12
10 Сведения о поставщике	12

Введение

Настоящее руководство по эксплуатации предназначено для описания принципа работы, настройки, монтажа и эксплуатации модуля коммутационного МК-6 «RUBETEK» (далее модуль).

Настройка и подключение модуля описаны при использовании прибора приемно-контрольного ППК-02-250 (программная версия: 2022-09-01).

Необходимо ознакомиться с изложенными в руководстве инструкциями, перед тем как подключать, настраивать, эксплуатировать или обслуживать модуль.

Монтаж и эксплуатация модуля должны производиться техническим персоналом, изучившим настоящее руководство.

Список принятых сокращений:

- Модуль - модуль коммутационный МК-6 «RUBETEK»;
- ППК - прибор приемно-контрольный;
- ПС - пожарная сигнализация;
- СК - сухие контакты;
- ШУ ДУ - шкаф управления дымоудалением.

1. Описание и работа

1.1 Назначение

Модуль коммутационный МК-6 «RUBETEK» (далее модуль) предназначен для подключения к выходам прибора приемно-контрольного и управления пожарного адресно-аналогового (далее ППК) шкафов управления вентилятором дымоудаления ШУ-ДУ и другого оборудования, управляемого с помощью сухого контакта (далее СК).

Модуль является безадресным устройством и не занимает слот на ППК.

Модуль рассчитан на непрерывную круглосуточную работу и относится к восстанавливаемым, не обслуживаемым изделиям.

Модуль выпускается в соответствии с ТУ 26.30.50-014-39653468-2020.

1.2 Технические характеристики

Таблица 1 - Основные параметры модуля

Параметр	Значение
Номинальное рабочее напряжение, В	230 ± 10%
Ток потребления, мА, не более	12
Максимальный коммутируемый ток, А	5
Количество выходов «Сухой контакт», шт.	1
Количество входов для подключения «Сухой контакт», шт.	3
Количество выходов контроля «Сухой контакт», шт.	2
Количество занимаемых адресных слотов	0
Диапазон рабочих температур, °С	от -10 до + 55
Относительная влажность воздуха	до 93 % при 40 °С
Степень защиты корпуса	IP 20
Габариты, мм	115 × 93 × 40
Масса, г, не более	60
Средний срок службы, лет	10
Средняя наработка на отказ, ч	60000

1.3 Внешний вид модуля

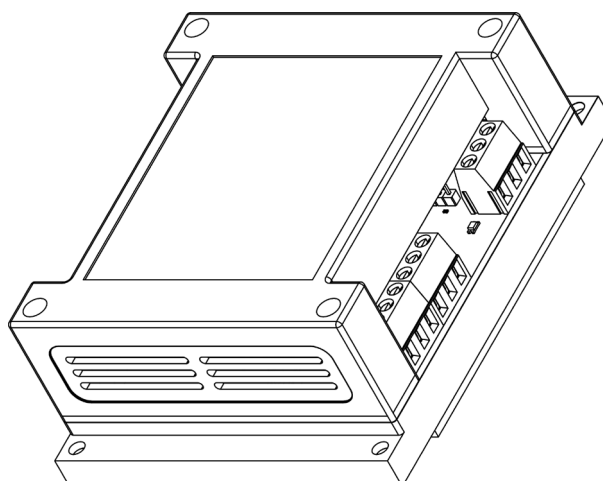


Рисунок 1 - Внешний вид модуля

1.4 Внутреннее устройство

1.4.1 Внутреннее устройство модуля представлено на рисунке 2.

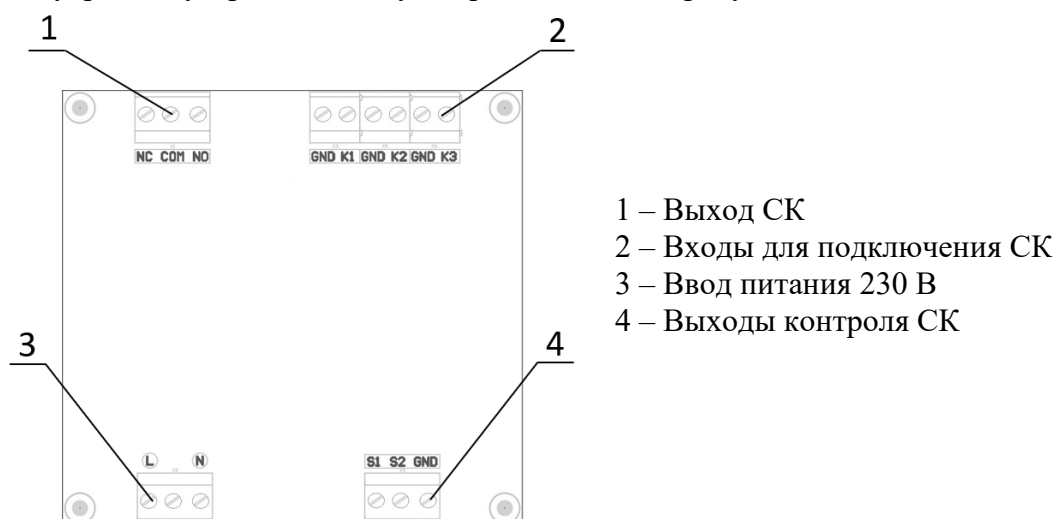


Рисунок 2 - Внутреннее устройство модуля

1.4.2 Маркировка клемм модуля

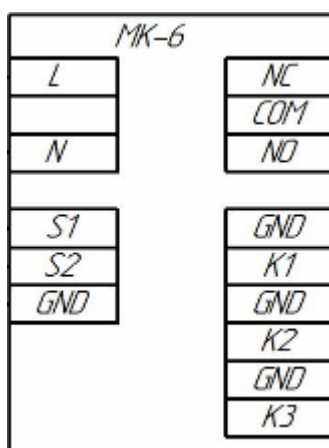


Рисунок 3 - Маркировка клемм модуля

1.4.2 Назначение контактов модуля

Таблица 2 - Назначение контактов

Назначение	Описание контакта
Вход для подключения СК	KX - контакт входа (где X-номер входа) GND - общий контакт
Выход контроля СК	SX – контакт выхода контроля СК (где X-номер выхода) GND - общий контакт
Вход питания 230 В 50 Гц	L - фаза электрической сети 230 В 50 Гц N - нейтраль электрической сети 230 В 50 Гц
Выход СК	NC - нормально замкнутый контакт COM - общий контакт СК NO - нормально разомкнутый контакт

1.5 Комплектность

Таблица 3 - Комплектность модуля

Наименование	Количество, шт.
Модуль коммутационный МК-6 «RUBETEK»	1
Паспорт	1*
Групповая упаковка	1*

*На отгрузочную партию.

2. Использование по назначению

2.1 Меры безопасности

При эксплуатации устройства необходимо руководствоваться РД 78.145-93 «Системы и комплексы охранной, пожарной и охранно-пожарной сигнализации. Правила производства и приемки работ» и требованиями настоящего руководства.

При проведении ремонтных работ в помещении, где установлен модуль, должна быть обеспечена защита от механических повреждений и попадания на него строительных материалов (побелка, краска, пыль и пр.).

2.2 Подготовка к использованию



ВАЖНО! Если модуль находился в условиях отрицательной температуры, необходимо выдержать его не менее 4 часов при комнатной температуре ($25 \pm 10^\circ\text{C}$) для предотвращения конденсации влаги.

Вскрыть упаковку, убедиться, что комплектность устройства соответствует таблице 2.

Провести внешний осмотр, убедиться в отсутствии видимых механических повреждений (сколов, трещин, вмятин) и следов влаги.

2.3 Размещение

Модуль должен устанавливаться в непосредственной близости к клеммам подключаемых устройств или в монтажных коробах, расположенных как можно ближе к подключаемым устройствам. Это позволит обеспечить контроль линии от клемм ППК до точки подключения ШУ ДУ и т.п.

Модуль запрещено устанавливать:

- на улице, в местах, где есть вероятность попадания воды на корпус модуля;
- в помещении с повышенным содержанием пыли, взвесей строительных материалов в воздухе, паров и аэрозолей, вызывающих коррозию;
- вблизи высокочастотных коммуникаций, силовых кабелей, трасс.

Основные требования для организации линий питания:

- кабельные линии должны выполняться огнестойкими кабелями с медными жилами, не распространяющими горение при групповой прокладке с низким дымо- и газовыделением (нг-LSFR) или не содержащими галогенов (нг-HFFR);
- номинальное сечение провода от $0,75 \text{ мм}^2$ до $2,5 \text{ мм}^2$.

2.4 Подключение модуля



ВАЖНО! Подключение производить только при отключенном напряжении питания.

Схема подключения модуля для управления ШУ ДУ представлена на рисунке 4.

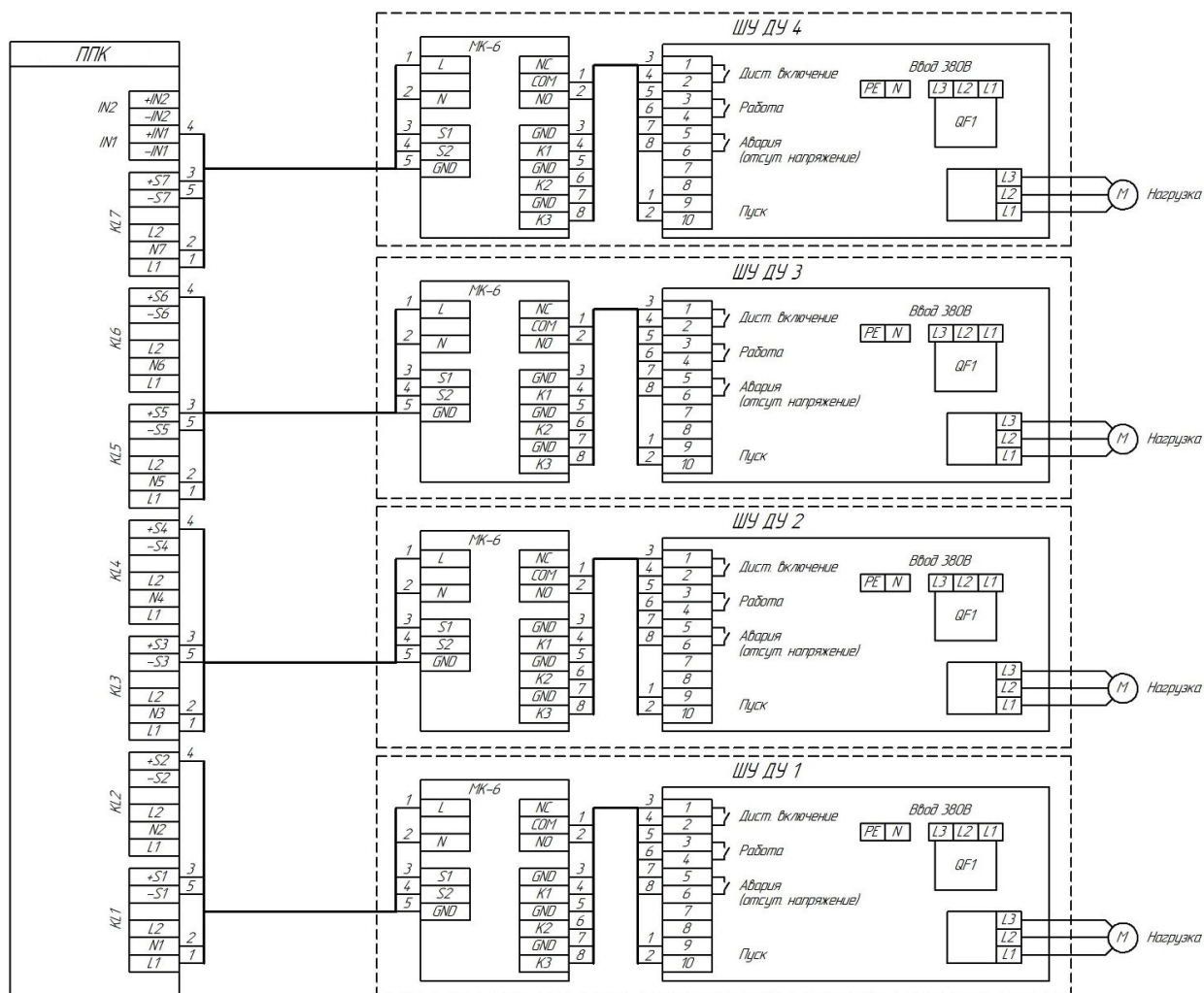


Рисунок 4 - Схема подключения модуля

2.5 Настройки ППК

Ниже представлена настройка ППК на примере ШУ ДУ 1

Настройки клапана 1

Для настроек клапана выбрать пункт

2.Настройки главного меню. Нажать кнопку **Ок**. Затем выбрать пункт **4.Клапаны**. Нажать кнопку **Ок**.

Выбрать из списка **Клапан 1**, который необходимо настроить.

Настройки клапана включают в себя:

- **Название.** Указать ШУ ДУ и его идентификатор.
- **Настройки включения.** Указаны ниже.

Главное меню

- 1.Просмотр параметров
- 2.Настройки**
- 3.УСО
- 4.События и реакции
- 5.Пожаротушение

Настройки

- 1.Пожар1 и Пожар2
- 2.ИБП
- 3.Входы/выходы
- 4.Клапаны**
- 5.Внешняя сеть

- **Настройки отключения.** Указаны ниже.
- **Настройки управления.** Не указывать.
- **Режим работы.** Не указывать.

Клапаны
1.Клапан 1
2.Клапан 2
3.Клапан 3
4.Клапан 4
5.Клапан 5

Настройки клапана
1.Название: Valve
2.Настройки включения
3.Настройки отключения
4.Настройки управления

- **Контроль обр. связи.** Установить значение **НЕТ**.

Настройки клапана
4.Настройки управления
5.Режим работы: закрыт-открыт
6.Контроль обр.связи: нет

Настройки включения.

Выбрать пункт меню **Настройки включения**. Нажать кнопку **Ок**. Затем выбрать нужные пункты, нажать кнопку **Ок** и ввести данные.

- **Режим работы реле.** Указать **На удержание**.
- **Контроль линии L1.** Указать **ДА**.

Настройки включения
1.Режим работы реле: импульсный
2.Контроль линии L1: нет
3.Время включения:

Остальные параметры не указывать.

Настройки отключения.

Выбрать пункт меню **Настройки отключения**. Нажать кнопку **Ок**. Затем выбрать нужные пункты, нажать кнопку **Ок** и ввести данные.

- **Режим работы реле.** Указать **Нет самовыключение**.
- **Контроль линии L2.** Указать **НЕТ**.

Настройки отключения
1.Режим работы реле: импульсный
2.Контроль линии L2: нет
3.Время отключения:

Остальные параметры не указывать.

После установки параметров нажать кнопку **Отмена** для возврата в предыдущее меню.

Настройки клапана 2

Выбрать из списка **Клапан 2**, который необходимо настроить.

Настройки клапана включают в себя:

- **Название.** Указать **ШУ ДУ** и его идентификатор.
- **Настройки включения.** Указаны ниже.
- **Настройки отключения.** Указаны ниже
- **Настройки управления.** Не указывать
- **Режим работы.** Не указывать
- **Контроль обр. связи** - указывает требования к контролю обратной связи на линии L1 и L2 слаботочной части. Установить значение **НЕТ**.

Клапаны
1.Клапан 1
2.Клапан 2
3.Клапан 3
4.Клапан 4
5.Клапан 5

Настройки клапана
1.Название: Valve
2.Настройки включения
3.Настройки отключения
4.Настройки управления

Настройки клапана
4.Настройки управления
5.Режим работы: закрыт-открыт
6.Контроль обр.связи: нет

Настройки включения.

выбрать пункт меню **Настройки включения**. Нажать кнопку **Ок**. Затем выбрать нужные пункты, нажать кнопку **Ок** и вводим данные.

- **Режим работы реле.** Указать **Нет самовыключение**.
- **Контроль линии L1** – включение/ отключение контроля линии. Указать **НЕТ**.

Настройки включения
1.Режим работы реле: импульсный
2.Контроль линии L1: нет
3.Время включения:

Остальные параметры не указывать.

Настройки отключения.

выбрать пункт меню **Настройки отключения**. Нажать кнопку **Ок**.
Затем выбрать нужные пункты, нажать кнопку **Ок** и вводим данные.

- **Режим работы реле.** Указать **Нет самовыключение**.
- **Контроль линии L2.** Указать **НЕТ**.

Настройки отключения	
1.Режим работы реле:	импульсный
2.Контроль линии L2:	нет
3.Время отключения:	

Остальные параметры не указывать.

После установки параметров нажать кнопку **Отмена** для возврата в предыдущее меню.

Настройки событий клапана 1

Для установки события, по которому происходит активация СК, необходимо:

- Выбрать пункт **4.События и реакции** главного меню. Нажать кнопку **Ок**.
- выбрать пункт **1.Входы событий**. Нажать кнопку **Ок**.
- выбрать пункт меню **Вход «Клапан 1»**. Нажать кнопку **Ок**.
- выбрать пункт меню **Настройка**. Нажать кнопку **Ок**.

Главное меню	
1.Просмотр параметров	
2.Настройки	
3.УСО	
4.События и реакции	
5.Пожаротушение	
Входы событий	
5.Вход "Клапан 1"	
6.Вход "Клапан 2"	
7.Вход "Клапан 3"	
8.Вход "Клапан 4"	
9.Вход "Клапан 5"	

События и реакции	
1.Входы событий	
2.Реакции (выходы)	
3.Логические сборки	
4.Скрипт	
5.Активные события	
Вход "Клапан 1"	
Неисправность:	нет
Обратная связь:	замыкание
Настройка	

- **Контроль линии:** Указать **5.0 - 5.8 кОм*** (L1-N в норме, Дист. вкл.(K1)- разомкнут).

Настройка	
1.Контроль линии:	30.0 - 99.9 кОм
2.Сигнал R1:	0.0-10.0 кОм => #0
3.Сигнал R2:	

Настройка	
0.0-10.0 кОм => #0	
3.Сигнал R2:	10.0-20.0 кОм => #0
4.Сигнал R3:	20.0-30.0 кОм => #0

- **Сигнал R1:** Указать **00.0 – 10.0 кОм*** (L1-N не норма, Дист. вкл.(K1)- разомкнут).

Настройка сигнала	
1.Сопротивление:	00.0 - 10.0 кОм
2.Номер события:	001

- **Номер события:** Присвоить событию номер (001).

- **Сигнал R2:** Указать **10.0 – 20.0 кОм*** (L1-N не норма, Дист. вкл.(K1)- замкнут).

Настройка сигнала	
1.Сопротивление:	10.0 - 20.0 кОм
2.Номер события:	002

- **Номер события:** Присвоить событию номер (002).

- **Сигнал R3:** Указать **20.0 – 30.0 кОм*** (L1-N в норме, Дист. вкл.(K1)- замкнут).

Настройка сигнала	
1.Сопротивление:	20.0 - 30.0 кОм
2.Номер события:	003

- **Номер события.** Присвоить событию номер (003)

Настройки событий клапана 2

- выбрать пункт меню **Вход «Клапан 2»**. Нажать кнопку **Ок**.
- Выбираем пункт меню **Настройка**. Нажать кнопку **Ок**.

- **Контроль линии:** Указать 9.0 - 12.0 кОм* (Работа - разомкнут, Авария - разомкнут).

Входы событий
5.Вход "Клапан 1"
6.Вход "Клапан 2"
7.Вход "Клапан 3"
8.Вход "Клапан 4"
9.Вход "Клапан 5"

Вход "Клапан 1"
Неисправность: нет
Обратная связь: замыкание
Настройка

- **Сигнал R1:** Указать 00.0 – 10.0 кОм * (Работа(K2) - разомкнут, Авария(K3) - замкнут).

- **Номер события.** Присвоить событию номер (004).

Настройка
1.Контроль линии: 30.0 - 99.9 кОм
2.Сигнал R1: 0.0-10.0 кОм => #0
3.Сигнал R2:

Настройка
0.0-10.0 кОм => #0
3.Сигнал R2: 10.0-20.0 кОм => #0
4.Сигнал R3: 20.0-30.0 кОм => #0

- **Сигнал R2:** Указать 10.0 – 20.0 кОм * (Работа(K2) - замкнут, Авария(K3) - разомкнут).

- **Номер события.** Присвоить событию номер (005).

Настройка сигнала
1.Сопротивление: 00.0 - 10.0 кОм
2.Номер события: 004

- **Сигнал R3:** Указать 20.0 – 30.0 кОм * (Работа(K2) - замкнут, Авария(K3) - замкнут).

- **Номер события.** Присвоить событию номер (006).

Настройка сигнала
1.Сопротивление: 10.0 - 20.0 кОм
2.Номер события: 005

Настройка сигнала
1.Сопротивление: 20.0 - 30.0 кОм
2.Номер события: 006

* - ориентировочное значение. Уточнить значения при просмотре параметра **Обратная связь**.

2.6 Проверка работоспособности

2.6.1 Проверка работоспособности модуля должна проводиться при плановых или других проверках технического состояния системы, но не реже одного раза в 6 месяцев.

2.6.2 Для проверки работоспособности устройства необходимо инициировать выдачу сигналов на включение и выключение подключенных исполнительных устройств и проконтролировать их включение и выключение.

3. Хранение

3.1 Условия хранения модуля должны соответствовать условиям 1 (Л) по ГОСТ 15150-69.

3.2 Хранить модуль следует на стеллажах в упакованном виде.

3.3 Расстояние от стен и пола хранилища до упаковок с модулями должно быть не менее 0,1 м.

3.4 Расстояние между отопительными устройствами и упаковкой с модулями должно быть не менее 0,5 м.

3.5 В помещении должны отсутствовать пары агрессивных веществ и токопроводящая пыль.

4. Транспортирование

4.1 Модуль в упаковке может транспортироваться всеми видами транспорта в крытых транспортных средствах и в герметизированных отсеках самолета.

4.2 Условия транспортирования должны соответствовать условиям 5 (ОЖ4) по ГОСТ 15150-69:

- температура окружающего воздуха от минус 50 °С до плюс 50 °С;
- относительная влажность воздуха до 95 % при температуре плюс 40 °С.

4.3 После транспортирования при отрицательных температурах или повышенной влажности воздуха модуль непосредственно перед установкой на эксплуатацию должен быть выдержан без упаковки не менее 24 ч в помещении при комнатной температуре (25 ± 10 °С).

4.4 Срок транспортирования и промежуточного хранения не должен превышать 3 мес. Допускается увеличивать срок транспортирования и промежуточного хранения модуля при перевозках за счет сроков сохраняемости в стационарных условиях.

5. Утилизация

5.1 Утилизация модуля производится с учетом отсутствия в нем токсичных компонентов.

5.2 Содержание драгоценных материалов не требует учета при хранении, списании, утилизации.

6. Гарантии изготовителя

6.1 Предприятие-изготовитель гарантирует соответствие модуля заявленным техническим характеристикам при условии соблюдения потребителем правил транспортирования, хранения, монтажа и эксплуатации.

6.2 Гарантийный срок эксплуатации 12 месяцев со дня ввода в эксплуатацию, но не более 24 месяцев со дня выпуска.

6.3 В течение гарантийного срока замена вышедших из строя модулей осуществляется предприятием-изготовителем безвозмездно при соблюдении потребителем указаний по монтажу и эксплуатации.

6.4 При направлении модуля в ремонт к нему обязательно должен быть приложен акт с описанием неисправностей.

6.5 Гарантия не вступает в силу в следующих случаях:

- несоблюдение данного руководства по эксплуатации;
- механическое повреждение модуля;
- ремонт модуля другим лицом, кроме Изготовителя.

6.6 Гарантия распространяется только на модуль. На все оборудование других производителей, использующихся совместно с модулем, распространяются их собственные гарантии.

7. Сведения о рекламациях

7.1 Рекламационные претензии предъявляются предприятию-поставщику в случае выявления дефектов и неисправностей, ведущих к выходу из строя модуля ранее гарантийного срока.

7.2 В рекламационном акте указать: тип модуля, дефекты и неисправности, условия, при которых они выявлены, время с начала эксплуатации модуля. К акту необходимо приложить копию платежного документа на модуль.

8. Сведения о сертификации

8.1 Модуль коммутационный МК-6 «RUBETEK» соответствует требованиям технических регламентов и имеет сертификат соответствия № RU C-RU.ПБ68.В.00488/21, выданный органом по сертификации Общество с ограниченной ответственностью «Пожарная Сертификационная Компания» (ОС ООО «ПСК»).

9. Сведения о производителе

9.1 Наименование организации производителя: ООО «ЗАВОД ПРИБОРОВ»

9.2 Юридический адрес: 302020, Россия, г. Орел, переулок Ипподромный, д.9, пом. 24

9.3 Телефон: +7 (4862) 51-10-91

9.4 Электронная почта: info@zavodpriborov.com

10. Сведения о поставщике

10.1 Наименование организации поставщика: ООО «РУБЕТЕК РУС»

10.2 Юридический адрес: 121205, г. Москва, территория инновационного центра «Сколково», Большой бульвар, д. 42, стр. 1, 1 этаж, часть помещения №334, рабочее место №31

10.3 Телефон: +7 (495) 430-08-76; 8-800-777-53-73

10.4 Электронная почта: support@rubetek.com

10.5 Сайт: <https://rubetek.com/>