

**РУКОВОДСТВО ПО ЭКСПЛУАТАЦИИ**

**КРЕПЛЕНИЕ ВРЕЗНОЕ**  
**ВЫЗЫВНОЙ ПАНЕЛИ RV-3438 «RUBETEK»**



## Содержание

Введение	3
1. Описание и работа	4
1.1. Назначение	4
1.2. Технические характеристики	4
1.3. Внешний вид крепления врезного	4
1.4. Комплектность	4
2. Использование по назначению	5
2.1. Подготовка к использованию	5
2.2. Монтаж крепления врезного	5
3. Меры безопасности	7
4. Транспортирование и хранение	8
5. Утилизация	8
6. Гарантия изготовителя	8
7. Сведения о рекламациях	8

## **Введение**

Настоящее руководство по эксплуатации предназначено для описания монтажа крепления врезного «RUBETEK» (далее крепления).

Необходимо ознакомиться с изложенными в руководстве инструкциями перед тем, как размещать крепление.

Монтаж крепления должен производиться техническим персоналом, изучившим настоящее руководство.

## 1. Описание и работа

### 1.1. Назначение

1.1.1. Крепление врезное «RUBETEK» предназначено для погружного / врезного монтажа многоабонентской вызывной панели RV-3438 «RUBETEK» в стены из бетона, кирпича и других материалов. Крепление изготовлено из стали и состоит из врезной монтажной коробки и врезного крепления.

### 1.2. Технические характеристики

Таблица 1 – Основные параметры

Параметр	Значение
Материал изготовления	сталь
Габаритные размеры	120 × 262 × 60 мм
Масса	1,060 кг

### 1.3. Внешний вид крепления врезного

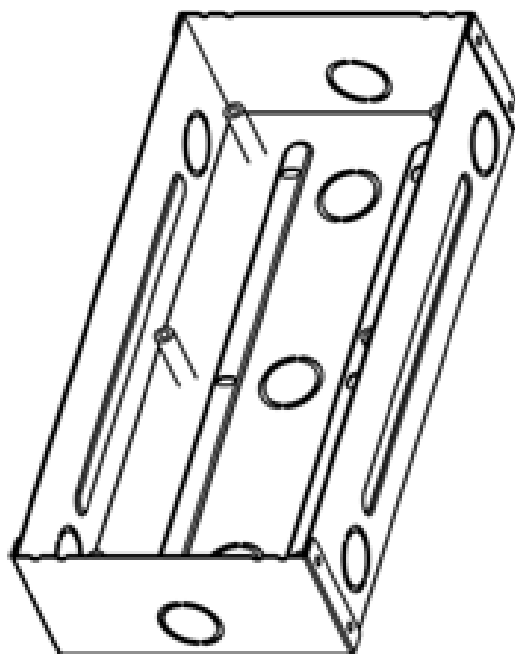


Рисунок 1 – Крепление врезное

### 1.4. Комплектность

Таблица 2 – Комплектность

Наименование	Количество, шт.	Примечание
Крепление врезное «RUBETEK»	1	
Врезная монтажная коробка	1	

Набор для крепления	1	
Паспорт	1	

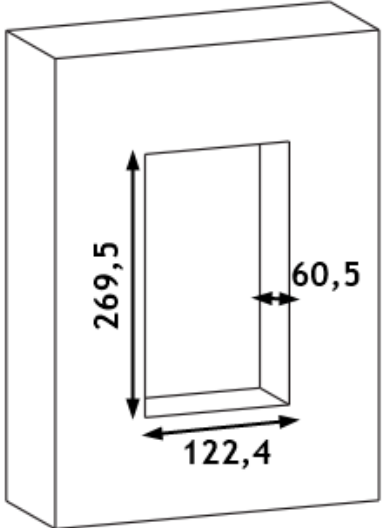
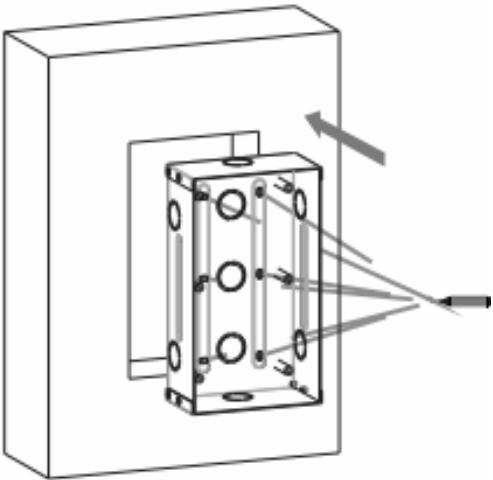
## 2. Использование по назначению

### 2.1. Подготовка к использованию

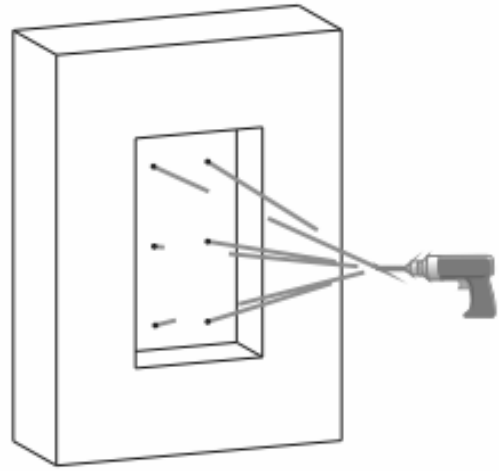
- 2.1.1. Подготовить рабочее место, вскрыть упаковку, убедиться, что комплектность соответствует таблице 2.
- 2.1.2. Провести внешний осмотр, убедиться в отсутствии видимых механических повреждений (сколов, трещин, вмятин) и следов коррозии.

### 2.2. Монтаж крепления врезного

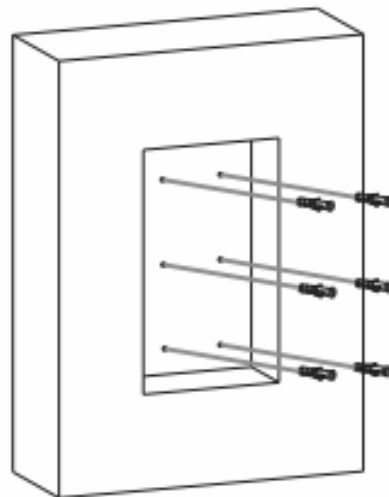
**!** **ВНИМАНИЕ!** Монтаж производить только при отключенном напряжении питания. Прокладка проводов и линий связи осуществляется до выполнения монтажа панели.

<p>Выбрать место для установки крепления врезного. Произвести разметку, а затем вырезать прямоугольное отверстие <math>Д \times В \times Г = 270 \times 123 \times 61</math> мм. мм в месте установки крепления.</p> <p><b>ВНИМАНИЕ!</b> Размер отверстия может быть немного больше, чем рекомендованные значения, что позволит вместить все монтажные кабели.</p>	
<p>Поместить врезную монтажную коробку в отверстие. Убедится, что все кабели для подключения устройства проходят через отверстия для кабелей. Разметить 6 отверстий для установки монтажной коробки в стене.</p>	

Снять монтажную коробку и сделать 6 отверстий диаметром 5 мм на отмеченных местах.

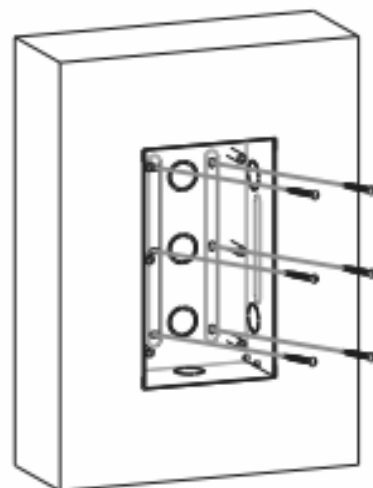


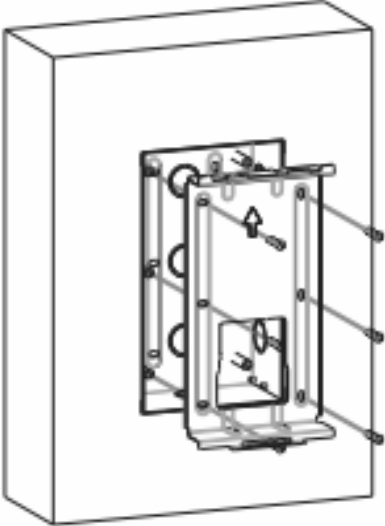
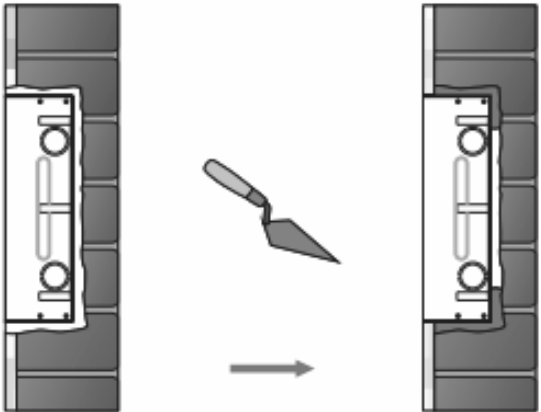
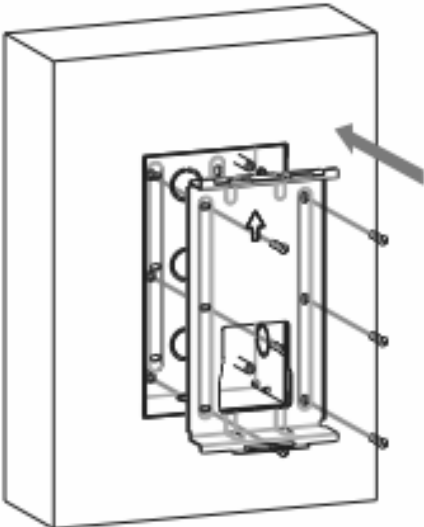
Вставить дюбели в ранее сделанные отверстия.



Поместить врезную монтажную коробку в прямоугольное отверстие, пока края коробки не выровняются со стеной, и проложить все кабели через отверстие для кабелей. Закрепить монтажную коробку с помощью 6 шурупов.

**ВНИМАНИЕ!** Монтажная коробка не должна находиться над краем прямоугольного отверстия.



<p>Установить крепление врезное в монтажную врезную коробку с помощью шести винтов.</p>	
<p><b>Монтаж без набора для крепления</b></p>	
<p>Используйте цемент или неагрессивные клеящие составы, чтобы заполнить зазор между стенкой и монтажной врезной коробкой. Подождите, пока состав застынет и переходите к следующему шагу.</p>	
<p>Установить крепление врезное в монтажную врезную коробку с помощью 6-и винтов.</p>	

### 3. Меры безопасности

- 3.1. Перед началом монтажа и эксплуатации необходимо ознакомиться с руководством по эксплуатации на крепление врезное «RUBETEK».

- 3.2. Соблюдайте осторожность при установке и эксплуатации крепления, чтобы избежать повреждения многоабонентской вызывной панели RV-3438 «RUBETEK».

#### **4. Транспортирование и хранение**

- 4.1. Транспортировка крепления возможна любым видом транспорта в соответствии с правилами перевозки грузов, действующими на данном виде транспорта.
- 4.2. Условия транспортирования в части воздействия механических факторов должны соответствовать категории С по ГОСТ 23170, в части климатических факторов – группе 2 по ГОСТ 15150.
- 4.3. Условия хранения должны соответствовать группе 2 по ГОСТ 15150.

#### **5. Утилизация**

- 5.1. Утилизация креплений производится с учетом отсутствия в нем токсичных компонентов.
- 5.2. Содержание драгоценных материалов не требует учета при хранении, списании, утилизации.

#### **6. Гарантия изготовителя**

- 6.1. Предприятие-изготовитель гарантирует соответствие качества крепления техническим характеристикам при условии соблюдения потребителем правил транспортирования, хранения и монтажа.
- 6.2. Гарантийный срок эксплуатации составляет 12 месяцев со дня ввода в эксплуатацию, но не более 24 месяцев со дня выпуска.
- 6.3. В течение гарантийного срока замена вышедших из строя креплений осуществляется предприятием-изготовителем безвозмездно при соблюдении потребителем указаний по монтажу и эксплуатации.
- 6.4. Гарантия не вступает в силу в следующих случаях:
  - несоблюдение данного руководства по эксплуатации;
  - механическое повреждение крепления.
- 6.5. Гарантия распространяется только на крепления. На все оборудование других производителей, используемое совместно с креплением, распространяются его собственные гарантии.

#### **7. Сведения о рекламациях**

- 7.1. Рекламационные претензии предъявляются предприятию-поставщику в случае выявления дефектов и неисправностей, ведущих к выходу из строя крепления ранее гарантийного срока.
- 7.2. В рекламационном акте указать: тип устройства, дефекты и неисправности, условия, при которых они выявлены, время с начала эксплуатации.
- 7.3. К акту необходимо приложить копию платежного документа.

#### **8. Сведения о поставщике**

- 8.1. Наименование организации поставщика: ООО «РУБЕТЕК РУС»
- 8.2. Юридический адрес: 121205, г. Москва, территория инновационного центра «Сколково», Большой бульвар, д. 42, стр. 1, 1 этаж, часть помещения №334, рабочее место №31
- 8.3. Телефон: 8-800-777-53-73
- 8.4. Электронная почта: support@rubetek.com
- 8.5. Сайт: <https://rubetek.com/>