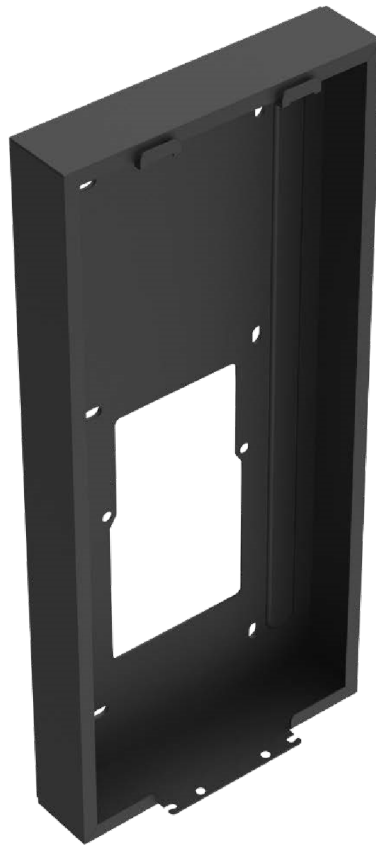


## **РУКОВОДСТВО ПО ЭКСПЛУАТАЦИИ**

### **КРЕПЛЕНИЕ НАКЛАДНОЕ ВЫЗЫВНОЙ ПАНЕЛИ RV-3438 «RUBETEK»**



**ООО «РУБЕТЕК РУС»**

**121205, Москва, территория инновационного центра «Сколково», Большой бульвар, д. 42/ 1**

**+7 495 120 80 36 / 8-800-777-53-73**

**support@rubetek.com / <https://rubetek.com>**

## Содержание

Введение	3
1. Описание и работа	4
1.1. Назначение	4
1.2. Технические характеристики	4
1.3. Внешний вид крепления накладного	4
1.4. Комплектность	5
2. Использование по назначению	5
2.1. Подготовка к использованию	5
2.2. Монтаж крепления накладного	5
3. Меры безопасности	7
4. Транспортирование и хранение	7
5. Утилизация	8
6. Гарантия изготовителя	8
7. Сведения о рекламациях	8

## **Введение**

Настоящее руководство по эксплуатации предназначено для описания монтажа крепления накладного «RUBETEK» (далее крепления).

Необходимо ознакомиться с изложенными в руководстве инструкциями, перед тем как размещать крепление.

Монтаж крепления должен производиться техническим персоналом, изучившим настоящее руководство.

## 1. Описание и работа

### 1.1. Назначение

1.1.1. Крепление накладное «RUBETEK» предназначено для монтажа многоабонентской вызывной панели RV-3438 «RUBETEK» на стены из бетона, кирпича и других материалов. Крепление выполнено из стали.

### 1.2. Технические характеристики

Таблица 1 – Основные параметры

Параметр	Значение
Материал изготовления	сталь
Габаритные размеры	130 × 280 × 32 мм
Масса	0,5 кг

### 1.3. Внешний вид крепления накладного

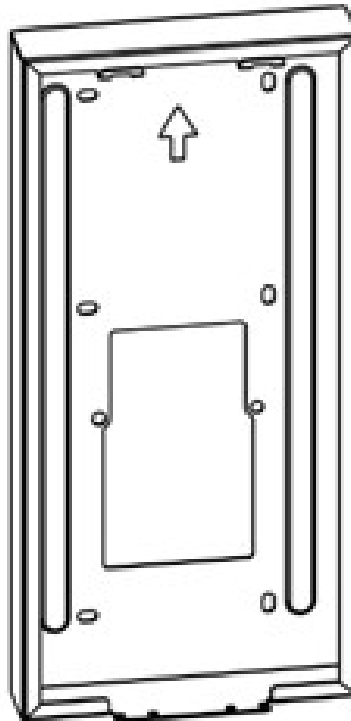


Рисунок 2 – Крепление накладное

## 1.4. Комплектность

Таблица 2 - Комплектность

Наименование	Количество, шт.	Примечание
Крепление накладное «RUBETEK»	1	
Набор для крепления	1	
Паспорт	1	

## 2. Использование по назначению

### 2.1. Подготовка к использованию

- 2.1.1. Подготовить рабочее место, вскрыть упаковку, убедиться, что комплектность соответствует таблице 2.
- 2.1.2. Провести внешний осмотр, убедиться в отсутствии видимых механических повреждений (сколов, трещин, вмятин) и следов коррозии.

### 2.2. Монтаж крепления накладного

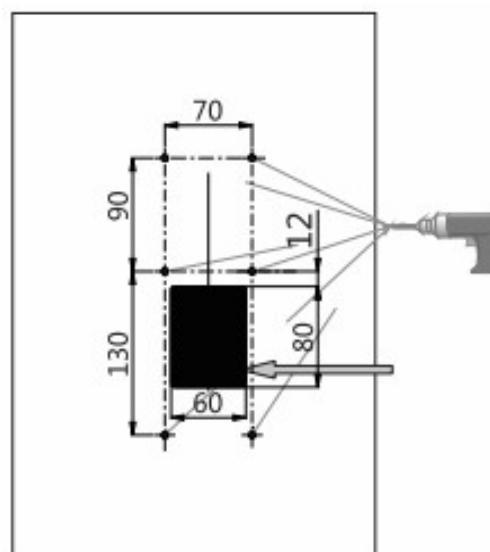


*Монтаж производить только при отключенном напряжении питания. Прокладка проводов и линий связи осуществляется до выполнения монтажа панели.*

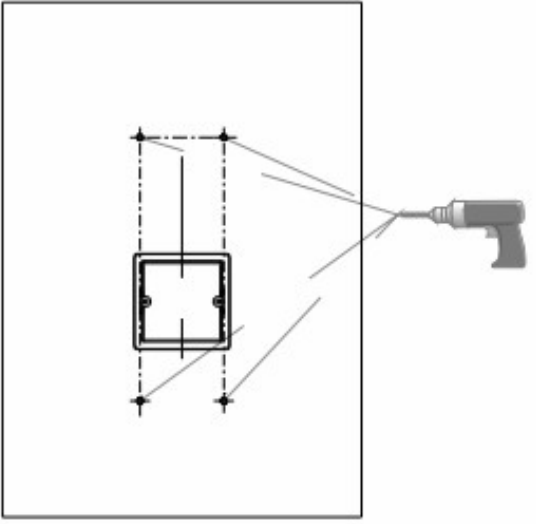
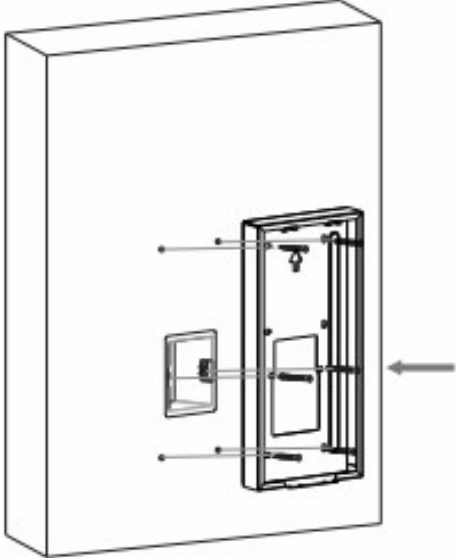
### Монтаж без подрозетника

Приложить крепление накладное к стене и отметить 6 отверстий.  
Вырежьте отверстие в монтируемой поверхности Д×В×Г=80×60×50мм.

**ВНИМАНИЕ!** Максимальная погрешность должна быть не больше пяти миллиметров.



<p>Вставить дюбели в ранее сделанные отверстия. Закрепить крепление накладное с помощью шурупов из комплекта поставки.</p>	
<p><b>Монтаж поверх подрозетника</b></p>	
<p>Установить крепление настенное на подрозетник с помощью 2-х винтов.</p>	
<p>Отметить 4 отверстия для установки крепления накладного.</p>	

<p>Открутить 2 винта и снять крепление. Сделать 4 отверстия диаметром 5 мм на отмеченных местах и вставить в отверстия дюбели.</p>	
<p>Закрепить крепление накладное с помощью винтов комплекта поставки.</p>	

### 3. Меры безопасности

- 3.1. Перед началом монтажа и эксплуатации необходимо ознакомиться с руководством по эксплуатации на крепление накладное «RUBETEK».
- 3.2. Соблюдайте осторожность при установке и эксплуатации крепления, чтобы избежать повреждения многоабонентской вызывной панели RV-3438 «RUBETEK».

### 4. Транспортирование и хранение

- 4.1. Транспортировка крепления возможна любым видом транспорта в соответствии с правилами перевозки грузов, действующими на данном виде транспорта.
- 4.2. Условия транспортирования в части воздействия механических факторов должны соответствовать категории С по ГОСТ 23170, в части климатических факторов – категории 2 по ГОСТ 15150.

4.3. Условия хранения должны соответствовать группе 2 по ГОСТ 15150.

## 5. Утилизация

5.1. Утилизация креплений производится с учетом отсутствия в нем токсичных компонентов.

5.2. Содержание драгоценных материалов не требует учета при хранении, списании, утилизации.

## 6. Гарантия изготовителя

6.1. Предприятие-изготовитель гарантирует соответствие качества крепления техническим характеристикам при условии соблюдения потребителем правил транспортирования, хранения и монтажа.

6.2. Гарантийный срок эксплуатации составляет 12 месяцев со дня ввода в эксплуатацию, но не более 24 месяцев со дня выпуска.

6.3. В течение гарантийного срока замена вышедших из строя креплений осуществляется предприятием-изготовителем безвозмездно при соблюдении потребителем указаний по монтажу и эксплуатации.

6.4. Гарантия не вступает в силу в следующих случаях:

- несоблюдение данного руководства по эксплуатации;
- механическое повреждение крепления.

6.5. Гарантия распространяется только на крепления. На все оборудование других производителей, используемое совместно с креплением, распространяются его собственные гарантии.

## 7. Сведения о рекламациях

7.1. Рекламационные претензии предъявляются предприятию-поставщику в случае выявления дефектов и неисправностей, ведущих к выходу из строя крепления ранее гарантийного срока.

7.2. В рекламационном акте указать: тип устройства, дефекты и неисправности, условия, при которых они выявлены, время с начала эксплуатации.

7.3. К акту необходимо приложить копию платежного документа.

## 8. Сведения о поставщике

8.1. Наименование организации поставщика: ООО «РУБЕТЕК РУС»

8.2. Юридический адрес: 121205, г. Москва, территория инновационного центра «Сколково», Большой бульвар, д. 42, стр. 1, 1 этаж, часть помещения №334, рабочее место №31

8.3. Телефон: 8-800-777-53-73

8.4. Электронная почта: support@rubetek.com

8.5. Сайт: <https://rubetek.com/>