

РУКОВОДСТВО ПО ЭКСПЛУАТАЦИИ

МОДУЛЬ ДЫМОУДАЛЕНИЯ АДРЕСНЫЙ МДА-101 «RUBETEK»



Аппаратная версия: SDM-1 rev.4
Программная версия: 2022-9-1
Версия документа: 2022-9-1.3

Содержание

Введение	3
1. Описание и работа	4
1.1. Назначение.....	4
1.2. Модификации	4
1.3. Технические характеристики.....	4
1.4. Внешний вид	6
1.5. Внутреннее устройство*	6
1.6. Назначение контактов	7
1.7. Комплектность	7
2. Использование по назначению	8
2.1. Подготовка к использованию	8
2.2. Размещение.....	8
2.3. Монтаж.....	8
2.4. Подключение.....	9
2.4.1 Подключение приводов.....	9
2.4.2 Подключение линии питания	12
2.4.3 Подключение внешних кнопок клапанов.....	14
2.4.4 Применение монтажных устройств	14
2.5. Подключение модуля к ППК	15
2.6. Деактивация модуля	16
2.7. Оценка качества связи	17
2.8. Настройка реакций.....	18
2.9. Настройка клапана	18
2.10. Управление клапаном.....	21
3. Техническое обслуживание	22
3.1. Меры безопасности.....	22
3.2. Проверка работоспособности	22
4. Хранение.....	22
5. Транспортирование.....	22
6. Утилизация	23
7. Гарантия изготовителя	23
8. Сведения о рекламациях	23
9. Сведения о сертификации	23
10. Сведения о производителе	23
11. Сведения о поставщике	24

Введение

Настоящее руководство по эксплуатации предназначено для описания принципа работы, настройки, монтажа и эксплуатации модуля дымоудаления адресного МДА-101 «RUBETEK» (далее модуль).

Необходимо ознакомиться с изложенными в руководстве инструкциями, перед тем как подключать, эксплуатировать или обслуживать модуль.

В данном руководстве описаны настройки, привязка и взаимодействие с ППК-02-250 версия прошивки 2022-9-1.

Монтаж и эксплуатация модуля должны производиться техническим персоналом, изучившим настоящее руководство.

Список принятых сокращений:

- БИ-04 - блок разветвительно-изолирующий;
- КВ - концевой выключатель;
- КС - контроллер системы;
- Модуль - модуль дымоудаления адресный МДА-101;
- ПЛС - проводная линия связи;
- ПП - противопожарный;
- ППК - прибор приемно-контрольный;
- СИД - светоизлучающий диод.

1. Описание и работа

1.1. Назначение

Модуль предназначен для управления электромеханическим приводом с возвратной пружиной, или электромеханическим реверсивным приводом, или электромагнитным приводом с ручным возвратом, которые используются на заслонках клапана дымоудаления или огнезадерживающего клапана.

Модуль работает в составе автоматической пожарной сигнализации «RUBETEK», по сигналам управления от прибора приемно-контрольного и управления пожарного адресно-аналогового или контроллера системы. Модуль имеет возможность ручного управления клапаном с помощью встроенных кнопок.

Модуль выпускается в соответствии с ТУ 26.30.50-026-39653468-2022.

1.2. Модификации

Таблица 1 – Модификации модуля

Модификация	Количество управляемых клапанов
МДА-101-1 «RUBETEK»	1
МДА-101-2 «RUBETEK»	2
МДА-101-3 «RUBETEK»	3

1.3. Технические характеристики

Таблица 2 – Основные параметры модуля

Параметр	Значение
Интерфейс связи	ПЛС
Количество занимаемых адресных слотов	1
Напряжение питания, В	АС/DC 24 ± 10 % АС 230 ± 10 %
Средний ток потребления от ПЛС, мА	0,93
Пиковый ток потребления от ПЛС, мА	6 (не зависит от исполнения)
Ток потребления исполнительной части от внешнего источника питания при коммутации 24 В	
Модификация 1 клапан, мА, не более	35
Модификация 2 клапана, мА, не более	55
Модификация 3 клапана, мА, не более	70
Ток потребления исполнительной части от внешнего источника питания при коммутации 230 В	
Модификация 1 клапан, мА, не более	10
Модификация 2 клапана, мА, не более	15
Модификация 3 клапана, мА, не более	20
Коммутируемый ток при напряжении 24 В,	1,5

А, не более	
Коммутируемый ток при напряжении 230 В, А, не более	1,5
Количество клапанов ДУ, ОЗК, контролируемых модулем, шт.	1-3 (зависит от исполнения)
Типы подключаемых приводов	– электромагнитный; – реверсивный; – с возвратной пружиной
Контроль линий питания на обрыв и КЗ	есть
Датчик вскрытия корпуса (тампер)	есть
Наличие встроенного изолятора ПЛС	есть
Количество устройств, подключаемых к одной ПЛС, шт., не более	50 (с учетом неадресного БИ-04)
Диапазон рабочих температур, °С	от -25 до +55
Относительная влажность воздуха при 40 °С	до 93 %
Степень защиты корпуса	IP20
Габаритные размеры, мм, не более	160 × 125 × 36
Масса, г, не более	270
Средний срок службы, лет	10
Средняя наработка на отказ, ч	60000
Вероятность безотказной работы за 1000 ч	0,98

Таблица 3 – Параметры встроенного изолятора ПЛС

Параметр	Значение
Максимальное напряжение, В	24
Минимальное напряжение, В	12
Максимальный ток при замкнутом выключателе, А	1
Максимальный импеданс, Ом	0,12
Максимальный ток утечки, мА	1
Активация изолятора, В	10
Восстановление изолятора, В	3

1.4. Внешний вид

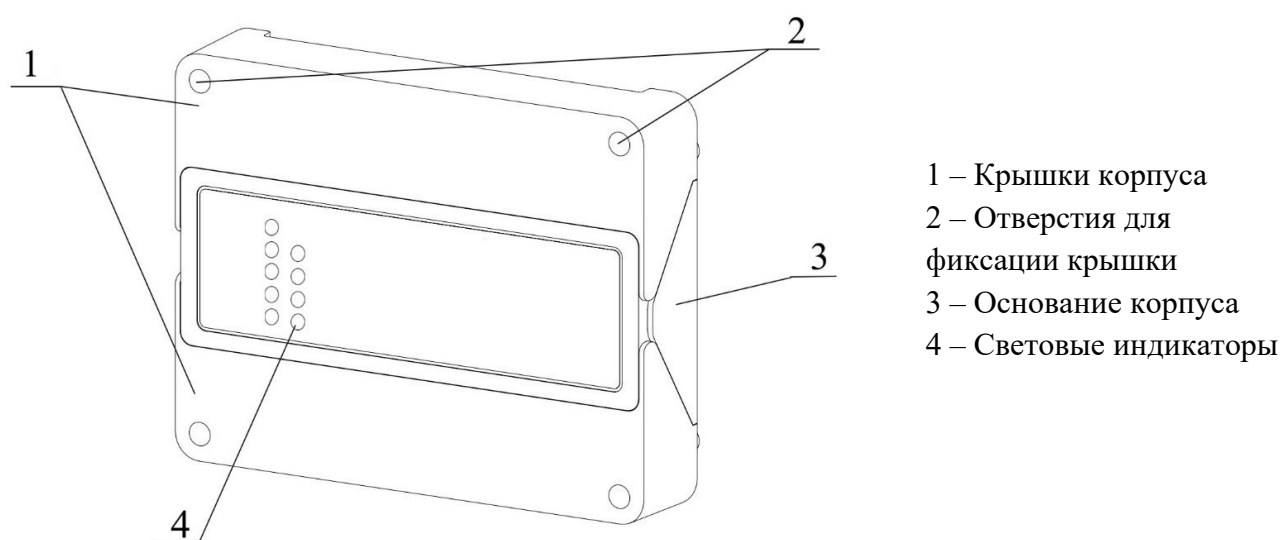
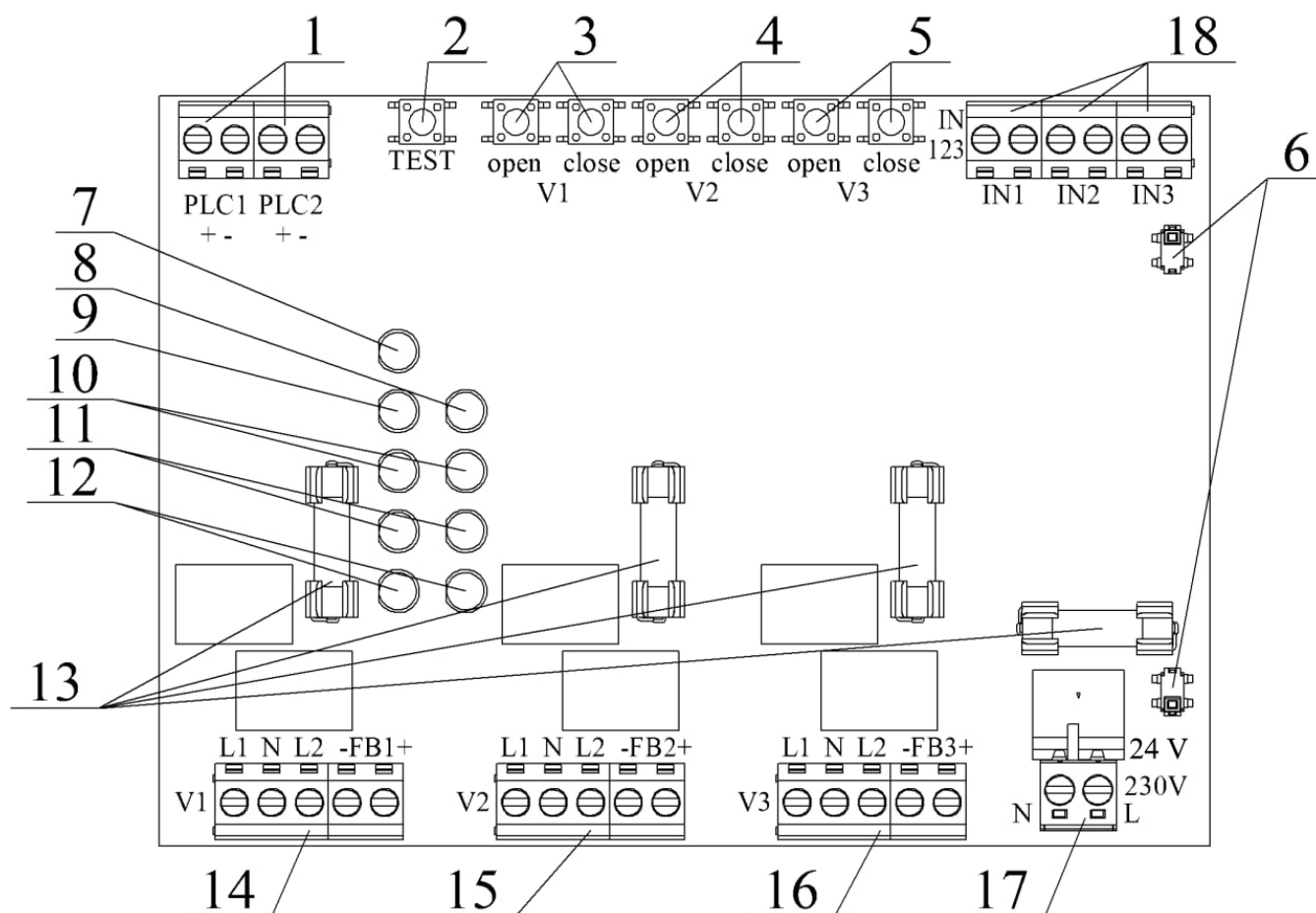


Рисунок 1 – Внешний вид

1.5. Внутреннее устройство*



- 1 – Контакты PLC
- 2 – Кнопка «ТЕСТ»
- 3 – Кнопки управления клапана-1
- 4 – Кнопки управления клапана-2

- 10 – Индикаторы состояния клапана-1
- 11 – Индикаторы состояния клапана-2
- 12 – Индикаторы состояния клапана-3
- 13 – Плавкие предохранители

- | | |
|---------------------------------|---|
| 5 – Кнопки управления клапана-3 | 14 – Контакты для подключения клапана-1 |
| 6 – Датчики вскрытия (тамперы) | 15 – Контакты для подключения клапана-2 |
| 7 – Индикатор «Питание» | 16 – Контакты для подключения клапана-3 |
| 8 – Индикатор «Неисправность» | 17 – Контакты линии питания |
| 9 – Индикатор «Связь» | 18 – Контакты для подключения внешних кнопок клапанов |

Рисунок 2 – Внутреннее устройство

*- для модификации МДА-101-3.



ВАЖНО! Конструкция модуля постоянно совершенствуется, поэтому возможны некоторые изменения, не ухудшающие его надежность и технические параметры.

1.6. Назначение контактов

- **PLC** – контакты для подключения ПЛС.
- **V1** – контакты для подключения клапана 1:
 - **L1** – линия питания (фаза) клапана, переводит заслонку в рабочее положение;
 - **N** – общая линия питания (нейтраль) клапана;
 - **L2** – линия питания (фаза) клапана, переводит заслонку в дежурное положение;
 - **FB1-** – отрицательный контакт линии контроля КВ клапана;
 - **FB1+** – положительный контакт линии контроля КВ клапана.
- **V2** – клеммная колодка подключения клапана 2:
 - **L1** – линия питания (фаза) клапана, переводит заслонку в рабочее положение;
 - **N** – общая линия питания (нейтраль) клапана;
 - **L2** – линия питания (фаза) клапана, переводит заслонку в дежурное положение;
 - **FB2-** – отрицательный контакт линии контроля КВ клапана;
 - **FB2+** – положительный контакт линии контроля КВ клапана.
- **V3** – клеммная колодка подключения клапана 3:
 - **L1** – линия питания (фаза) клапана, переводит заслонку в рабочее положение;
 - **N** – общая линия питания (нейтраль) клапана;
 - **L2** – линия питания (фаза) клапана, переводит заслонку в дежурное положение;
 - **FB3-** – отрицательный контакт линии контроля КВ клапана;
 - **FB3+** – положительный контакт линии контроля КВ клапана.

1.7. Комплектность

Таблица 4 – Комплектность

Наименование	Количество, шт.	Примечание
Модуль дымоудаления адресный МДА-101 «RUBETEK»	1	
Комплект резисторов	3	Количество зависит от модификации прибора
Предохранитель 5×20 мм 2 А 250 В	1-2	Количество зависит от

		модификации прибора
Предохранитель 5×20 мм 5 А 250 В	0-1	Количество зависит от модификации прибора
Набор для крепления	1	
Паспорт	1	
Индивидуальная упаковка	1	
Групповая упаковка	1*	

*На отгрузочную партию.

2. Использование по назначению

2.1. Подготовка к использованию



ВАЖНО! Если модуль находился в условиях отрицательной температуры, необходимо выдержать его не менее 4 часов при комнатной температуре (25 ± 10 °С) для предотвращения конденсации влаги.

Вскрыть упаковку, убедиться, что комплектность соответствует таблице 4.

Провести внешний осмотр, убедиться в отсутствии видимых механических повреждений (сколов, трещин, вмятин) и следов влаги.

2.2. Размещение

При проектировании размещения модуля необходимо руководствоваться СП 484.1311500.2020 «Системы противопожарной защиты. Системы пожарной сигнализации и автоматизация систем противопожарной защиты. Нормы и правила проектирования».

Установка модуля допускается как на горизонтальную, так и на вертикальную поверхности. Выбор места расположения модуля должен осуществляться с учетом требований к максимальной длине линии связи (ПЛС).

Запрещено устанавливать модуль:

- на улице, в местах, где есть вероятность попадания воды на корпус блока;
- в помещении с повышенным содержанием пыли, взвесей строительных материалов в воздухе, паров и аэрозолей, вызывающих коррозию;
- вблизи высокочастотных коммуникаций, силовых кабелей, трасс.

Основные требования для организации ПЛС и линий питания:

- кабельные линии должны выполняться огнестойкими кабелями с медными жилами, не распространяющими горение при групповой прокладке с низким дымо- и газовыделением (нг-LSFR) или не содержащими галогенов (нг-HFFR);
- максимальная протяженность ПЛС от ППК до конечного устройства должна составлять не более 3000 метров с номинальным сечением провода от 0,35 до 1 мм²;
- номинальное сечение провода линии питания до 2,5 мм².

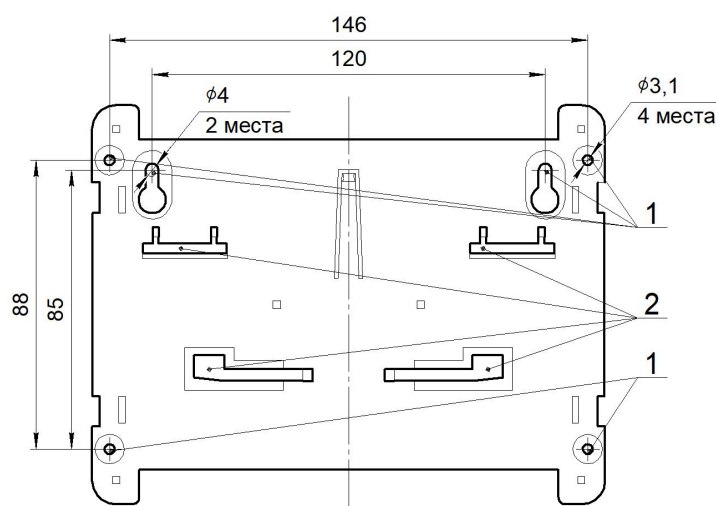
2.3. Монтаж



ВАЖНО! Подводка всех линий производится до начала монтажа оборудования.

В корпусе модуля имеются монтажные отверстия для установки его на стену и крепление для

установки на DIN-рейку. Для установки модуля на стену, произвести разметку на месте установки. Установочные размеры приведены на рисунке 3.



- 1 – монтажные отверстия для винтов DIN7981 2,9×25;
2 – крепления для DIN-рейки.

Рисунок 3 – Установочные размеры

Просверлить отверстия диаметром 5 мм и глубиной 30 мм для установки дюбелей. Закрепить модуль на поверхности с помощью дюбелей и винтов из комплекта модуля.

2.4. Подключение



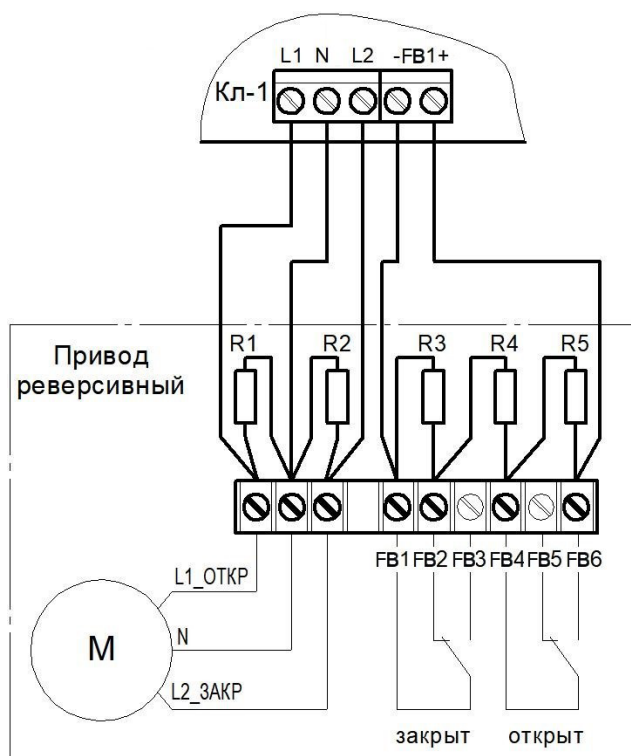
ВАЖНО! Не использовать при подключении к клеммам прибора провода сечением более 2,5 мм² во избежание выхода из строя клеммных колодок. В случае необходимости использования проводов больших сечений рекомендуется использовать переходные колодки с целью уменьшения сечения подключаемого провода.

2.4.1 Подключение приводов

Произвести подключение приводов к модулю. Схемы подключения приводов изображены на рисунках 4-6. Контакты для подключения клапана 1 выбраны для примера. К модулю возможно подключение до трех приводов в зависимости от модификации (см. таблицу 1).

Основные требования:

- кабельные линии должны выполняться огнестойкими кабелями с медными жилами, не распространяющими горение при групповой прокладке с низким дымо- и газовыделением (нг-LSFR) или не содержащими галогенов (нг-HFFR);
- номинальное сечение провода от 0,75 мм² до 1,5 мм²;
- длина цепей конечных выключателей приводов должна составлять не более 30 метров.



Номиналы резисторов:

R1, R2 - 2 Вт - 56 кОм ±5%

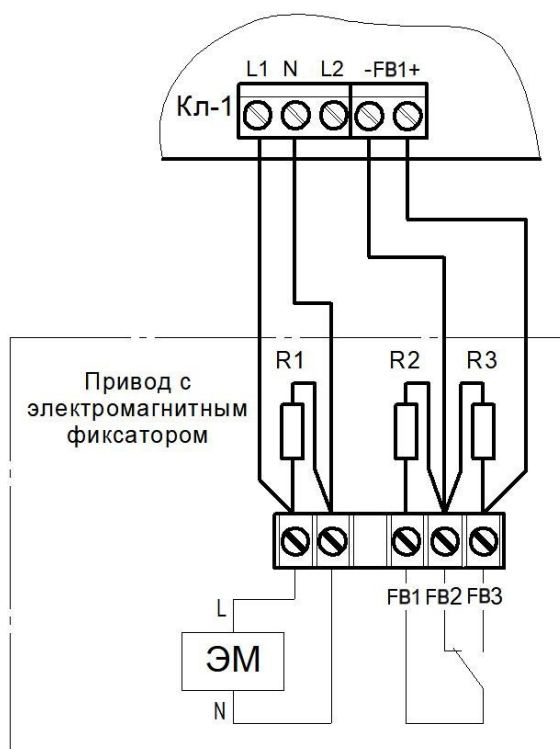
R3 - 0,5 Вт - 8,2 кОм ±5%

R4 - 0,5 Вт - 1 кОм ±5%

R5 - 0,5 Вт - 4,7 кОм ±5%

Рисунок 4 – Схема подключения реверсивного привода

Существует два типа подключения электромагнитного привода: со встроенным диодом (рисунок 5а) и без него (рисунок 5б).



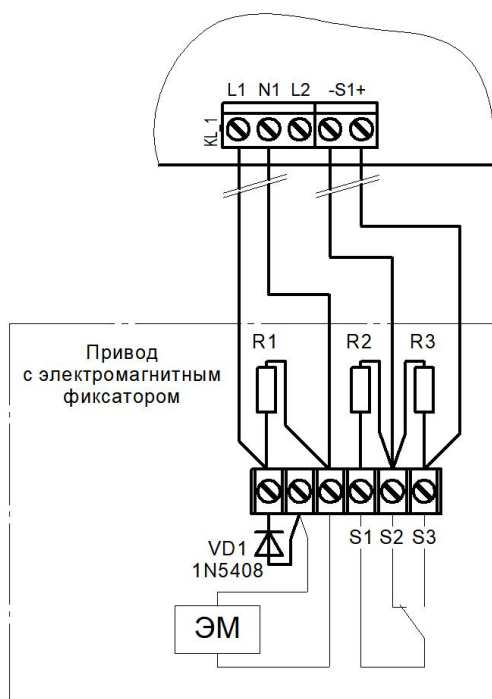
Номиналы резисторов:

R1 - 0,5 Вт - 56 кОм ±5%

R2, R3 - 0,5 Вт - 8,2 кОм ±5%

Рисунок 5а – Схема подключения привода с электромагнитным фиксатором со встроенным диодом

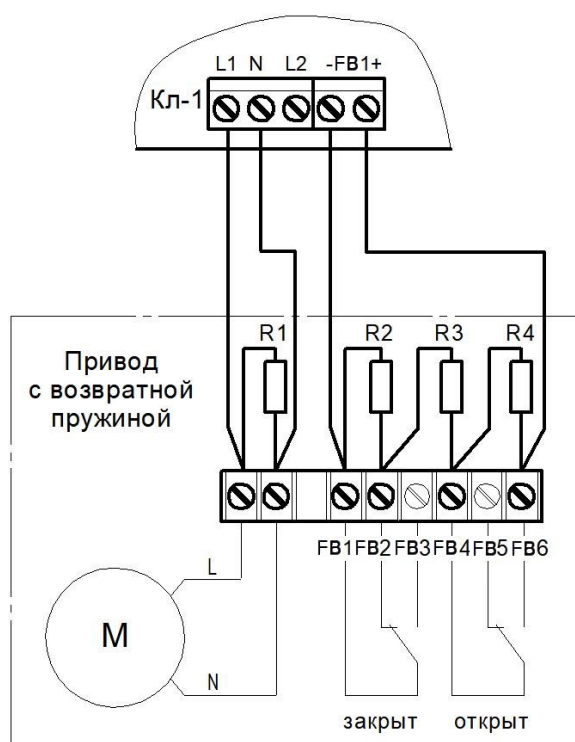
При подключении ЭМ привода со встроенным диодом и возникновении неисправности «замыкание L1» изменить полярность подключения ЭМ привода к клеммам L1-N.



Номиналы резисторов:
 R1 - 2 Вт - 56 кОм ±5%
 R2, R3 - 0,5 Вт - 8,2 кОм ±5%

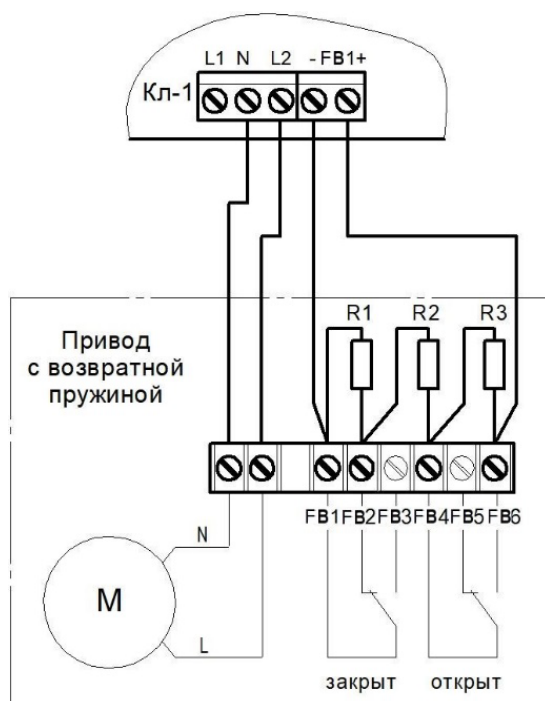
Рисунок 5б – Схема подключения привода с электромагнитным фиксатором без встроенного диода

При подключении к МДА ЭМ привода без встроенного диода, возможен контроль линии L1-N только на обрыв. При контроле линии L1-N на замыкание и обрыв, МДА выдает неисправность «замыкание L1». Для обеспечения контроля линии на замыкание и обрыв необходимо подключить обмотку ЭМ привода через последовательно подключенный диод VD1 (см. рис. 5а), 1N5408 или аналогичный. Диод подключается анодом к обмотке, катодом к клемме L1 МДА. Для контроля линии требуется подключить резистор 56к-2Вт. При правильном подключении диода и ЭМ привода, МДА производит контроль линии L1-N на замыкание и обрыв, без выдачи неисправности «замыкание L1».



Номиналы резисторов:
 R1 - 2 Вт - 56 кОм ±5%
 R2 - 0,5 Вт - 8,2 кОм ±5%
 R3 - 0,5 Вт - 1 кОм ±5%
 R4 - 0,5 Вт - 4,7 кОм ±5%

Рисунок 6а – Схема подключения привода с возвратной пружиной (пружина в дежурном режиме не взведена)



Номиналы резисторов:
R1 - 0,5 Вт - 8,2 кОм ±5%
R2 - 0,5 Вт - 1 кОм ±5%
R3 - 0,5 Вт - 4,7 кОм ±5%

Рисунок 6б – Схема подключения привода с возвратной пружиной (пружина в дежурном режиме взведена, привод в дежурном режиме находится под напряжением)

Произвести подключение линии ПЛС, соблюдая полярность. Клеммы для подключения ПЛС равнозначны между собой и продублированы для удобства монтажа.

2.4.2 Подключение линии питания



ВАЖНО! Во избежание поражения электрическим током подключение проводов питания *L* и *N* 220/230 В к модулю производить в соответствии с маркировкой на плате. В модуле присутствует высокое напряжение, соблюдайте осторожность при работе с модулем.

Произвести подключение линии питания модуля 230 В или 24 В, в зависимости от исполнения модуля, в соответствии с маркировкой на плате: «L» - фаза, «N» - нейтраль.

При питании клапанов постоянным током, положительный потенциал подавать на контакт «L», а отрицательный на контакт «N».

Основные требования для подключения модуля к линии питания и силовым цепям клапанов ПП:

- должен использоваться гибкий провод, в соответствии с ГОСТ 7399-80, имеющий двойную изоляцию;
- номинальное сечение провода от 0,75 мм² до 1,5 мм²;
- кабельные линии должны выполняться огнестойкими кабелями с медными жилами, не распространяющими горение при групповой прокладке с низким дымо- и газовыделением (нг-LSFR) или не содержащими галогенов (нг-HFFR).



ВАЖНО! Необходимо произвести формовку и маркировку всех проводов на этапе подключения.

После подачи на модуль питающего напряжения, модуль должен перейти в рабочий режим. Описание индикации модуля приведено в таблице 5.

Таблица 5 – Световая индикация

Индикатор	Цвет свечения	Состояние модуля
«Питание»	Зеленый	Горит постоянно
«Связь»	Зеленый	Мигание: - 1 раз в 10 секунд – обмен данными по ПЛС; - 1 раз в 1 секунду на протяжении 10 секунд – режим тестирования.
«Неисправность»	Желтый	Горит постоянно: – неисправность клапанов; – вскрытие корпуса прибора и прочее. Мигание 2 раза в секунду – отсутствует питание ПЛС.
«Кл-1 открыт»	Зеленый	Мигание – заслонка клапана 1 открывается. Свечение – заслонка клапана 1 открыта. Погашен – заслонка клапана 1 закрыта.
		Попеременное мигание индикаторов – неисправность клапана 1.
«Кл-1 закрыт»	Зеленый	Свечение – заслонка клапана 1 закрыта. Мигание – заслонка клапана 1 закрывается. Погашен – заслонка клапана 1 открыта.
		Попеременное мигание индикаторов – неисправность клапана 2.
«Кл-2 открыт»	Зеленый	Мигание – заслонка клапана 2 открывается. Свечение – заслонка клапана 2 открыта. Погашен – заслонка клапана 2 закрыта.
		Попеременное мигание индикаторов – неисправность клапана 2.
«Кл-2 закрыт»	Зеленый	Свечение – заслонка клапана 2 закрыта. Мигание – заслонка клапана 2 закрывается. Погашен – заслонка клапана 2 открыта.
		Попеременное мигание индикаторов – неисправность клапана 3.
«Кл-3 открыт»	Зеленый	Мигание – заслонка клапана 3 открывается. Свечение – заслонка клапана 3 открыта. Погашен – заслонка клапана 3 закрыта.
		Попеременное мигание индикаторов – неисправность клапана 3.
«Кл-3 закрыт»	Зеленый	Свечение – заслонка клапана 3 закрыта. Мигание – заслонка клапана 3 закрывается. Погашен – заслонка клапана 3 открыта.

Для корректной работы необходимо произвести привязку модуля и его настройку на ППК.

2.4.3 Подключение внешних кнопок клапанов

На устройстве реализована возможность управления клапанами с помощью внешних кнопок. Эти кнопки подключаются к клеммам входов IN 1..3 (рис. 7).

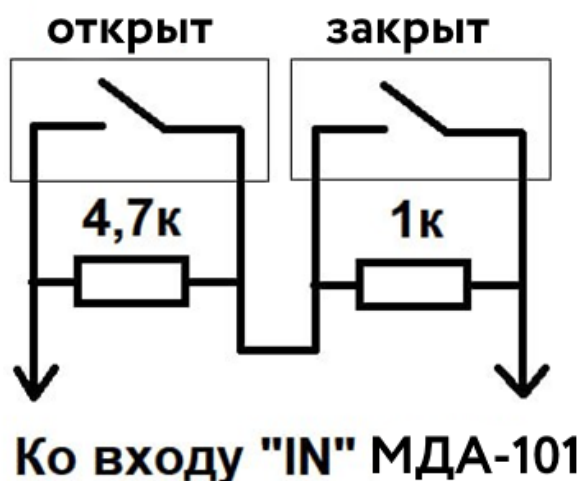


Рисунок 7 – Подключение внешних кнопок к клеммам входов

Ручное управление клапанами выполняется подключением резистора к клеммам IN 1..3.

Кабельные линии должны выполняться огнестойкими кабелями с медными жилами, не распространяющими горение при групповой прокладке с низким дымо- и газовыделением (нг-LSFR) или не содержащими галогенов (нг-HFFR). Номинальное сечение провода должно составлять от 0,75 мм² до 2,5 мм².

! **ВАЖНО!** Полярность при подключении кнопок к клеммам IN 1..3 не важна.

Задержка реакции составляет примерно 1 секунду.

Если клапан закрыт и не имеет неисправностей, то при подключении сопротивления $R=1.0$ кОм он перейдет в состояние «Открытие», включается реле L1 и далее следует обычный алгоритм работы клапана.

Если клапан открыт и не имеет неисправностей, то при подключении сопротивления $1.3 < R < 20.0$ кОм он перейдет в состояние «Закрытие №», включится реле L2 и далее следует обычный алгоритм работы клапана.

! **ВАЖНО!** Прервать процесс открытия/закрытия клапана НЕЛЬЗЯ!

! **ВАЖНО!** После завершения подключения устройства следует закрыть верхнюю и нижнюю крышки. Крышки необходимо зафиксировать в закрытом виде винтами из набора для крепления (4 шт.) через отверстия, указанные на рис. 1.

2.4.4 Применение монтажных устройств

При монтаже модуля и устройств, которые работают в составе системы, допускается использование:

- щиты типа ЩМП, ЩПС и аналогичные;
- корпуса навесные серий СЕ, ST (IP31-IP66) и аналогичные;
- шкафы климатические типа ШТВ, СПЕКТРОН-ТШ, СПЕКТРОН-ТШ-В и аналогичные.

Установка модуля и устройств так же допускается внутри этажных распределительных устройств типа УЭРМ, вводно-учетная панель типа ВП-1-25-0-43 и аналогичные.

Модуль конструктивно изготовлен из негорючего, не электропроводного материала и предполагают смежное размещение в шкафах ПС (ШПС) для удобства доступа и обслуживания с горизонтальным и вертикальным расстояниями между ними 20 мм.

2.5. Подключение модуля к ППК

При подключении проводных устройств необходимо учитывать максимальную протяженность ПЛС от ППК до конечного датчика, которая должна составлять не более 3000 метров.

Привязка проводных устройств производится поочередно.



ВАЖНО! *Перед привязкой устройств все линии ПЛС и монтаж оснований проводных УСО и ППК должен быть уже выполнен.*

Перевести ППК в режим поиска доступных устройств. Для этого:

- в главном меню ППК выбрать пункт **3.УСО** и нажать кнопку **Ок**
- выбрать пункт подменю **3.Привязка устройств**. Нажать кнопку **Ок**.
- выбрать пункт **1.Проводные УСО**. Нажать кнопку **Ок**.

ППК перейдет к автоматическому поиску устройств.

После завершения поиска, ППК выдаст список найденных устройств.

Выбрать необходимое устройство. Нажать кнопку **Ок**. С наименованием устройства указывается его серийный номер.

ППК автоматически привязывает новое проводное устройство в первый свободный слот.

Откроется меню настройки устройства.

Для того чтобы отправить тест на определенное устройство из списка привязываемых устройств необходимо выбрать нужное устройство и зажать «0». После чего устройство выделится цветом и перейдет в режим тестирования.

Главное меню	УСО
1.Просмотр параметров	1.Список устройств
2.Настройки	2.Группы устройств
3.УСО	3.Привязка устройств
4.События и реакции	4.Настройки
5.Пожаротушение	5.Расширители
Привязка устройств	Поиск ПЛС-устройств
1.Проводные УСО	Пожалуйста, ждите.
2.Беспроводные УСО	Идет поиск ПЛС-устройств.
Привязка ПЛС-устройств	
1. 12345 МДА-101 1кл.	

Общие настройки проводных устройств (меню УСО)

Если производятся настройки ранее привязанного и настроенного устройства, то необходимо:

- выбрать пункт **3.УСО** и нажать кнопку **Ок**
- выбрать подменю **1.Список устройств**. Нажать кнопку **Ок**.
- выбрать подменю **2.Проводные УСО**. Нажать кнопку **Ок**.
- выбрать необходимый слот. Нажать кнопку **Ок**.

Главное меню	УСО
1.Просмотр параметров	1.Список устройств
2.Настройки	2.Группы устройств
3.УСО	3.Привязка устройств
4.События и реакции	4.Настройки
5.Пожаротушение	5.Расширители

Если производятся настройки во время привязки, то меню настроек будет доступно сразу.

В открывшемся списке доступны следующие параметры:

- **Название** - имя устройства;
- **Зона** - позволит объединить устройства одной пожарной зоны. На ППК предусмотрено 32 зоны;
- **Тип устройства*** - определяется автоматически;
- **Состояние*** - текущее состояние устройства (норма, Пожар 1, Пожар 2, потеря связи);
- **Режим обхода** - включение/отключение режима обхода;
- **Дымовая камера*** - значение текущей оптической плотности дымовой камеры;
- **Связь*** - время с последнего выхода на связь;
- **Линия ПЛС*** - напряжение линии ПЛС;
- **Серийный номер*** - серийный номер устройства;
- **Версия ПО*** - версия программного обеспечения устройства;
- **Меню датчика** - дополнительное подменю устройства;
 - **Настройки устройства** - дополнительные настройки устройства;
 - **Настройки клапана 1** - дополнительные настройки клапаном 1;
 - **Управление клапаном 1** - команды управления клапаном 1;
 - **Настройки реакции** - настройка реакций на устройстве;
 - **Отправить Тест** - отправка команды Тест на устройство.
- **Удалить** - удаление устройства из ППК.



ВАЖНО! Параметры, отмеченные *, не являются настраиваемыми и носят информационный характер.

2.6. Деактивация модуля

При выполнении монтажных и эксплуатационных работ рекомендуется переводить модуль в режим деактивации. При этом привязка устройства к ППК сохраняется, но все реакции модуля становятся неактивными.

Этот режим используется для одиночного отключения модуля. Для отключения всех подключенных к данному ППК устройств используется режим обхода.

Список устройств	Проводные УСО
1. По группам	T:3176c ID:pls-type-57
2. Проводные УСО	#39: pls-type-58
3. Беспроводные УСО	T:3176c ID:pls-type-58
	#40: pls-type-62
	T:3176c ID:pls-type-62

УСО #40	УСО #40
Название: pls-type-62	МДА-101 1кл.
Группа: Нет группы	Состояние: нет связи
Тип устройства:	Режим обхода: нет

УСО #40	УСО #40
Клапан 1: Закрыт	Связь: T:3301c
Обратная связь: 0.0 КОм	Линия ПЛС: 0.0 В
Связь:	Серийный номер:

УСО #40	#40: pls-type-62
Версия ПО: 123427	Настройки устройства
	Настройки клапана 1
	Управление клапаном 1
	Настройки реакции
	Отправить Тест

Для деактивации устройства необходимо:

- выбрать пункт **3.УСО** и нажать кнопку **Ок**
- выбрать подменю **1.Список устройств**. Нажать кнопку **Ок**.
- выбрать подменю **2.Проводные УСО**. Нажать кнопку **Ок**.
- выбрать необходимый слот. Нажать кнопку **Ок**.



ВАЖНО! В списке устройств отображаются только «занятые» слоты. Для быстрого перехода к конкретному слоту необходимо нажать кнопку «0» на клавиатуре и ввести номер слота.

- выбрать необходимое устройство. Нажать кнопку **Ок**.

- выбрать пункт **Режим обхода**. Нажать кнопку **Ок**.
- установить значение **обход**.

Нажать кнопку **Ок** для сохранения значения.

Для активации устройства необходимо установить значение **нет**.

Для просмотра списка деактивированных проводных УСО на ППК, необходимо:

- выбрать пункт главного меню **1.Просмотр параметров**. Нажать кнопку **Ок**.
- выбрать пункт **5.Список откл. УСО**. Нажать кнопку **Ок**.

Далее отображается список проводных УСО, которые деактивированы в системе с указанием номера слота **#X**.

2.7. Оценка качества связи

Для просмотра параметров связи устройства необходимо:

- выбрать пункт **3.УСО** и нажать кнопку **Ок**
- выбрать подменю **1.Список устройств**. Нажать кнопку **Ок**.
- выбрать подменю **2.Проводные УСО**. Нажать кнопку **Ок**.
- выбрать необходимый слот. Нажать кнопку **Ок**.
- выбрать пункт **Связь:**. В нем отображается время, прошедшее с момента последнего выхода устройства на связь с ППК.

Главное меню
1.Просмотр параметров
2.Настройки
3.УСО
4.События и реакции
5.Пожаротушение
Список устройств
1.По группам
2.Проводные УСО
3.Беспроводные УСО
УСО #40
МДА-101 1кл.
Состояние: нет связи
Режим обхода: нет
Главное меню
1.Просмотр параметров
2.Настройки
3.УСО
4.События и реакции
5.Архив
Список откл. УСО
1.Проводные УСО
2.Беспроводные УСО

УСО
1.Список устройств
2.Группы устройств
3.Привязка устройств
4.Настройки
5.Расширители
Проводные УСО
T:3176c ID:pls-type-57
#39: pls-type-58
T:3176c ID:pls-type-58
#40: pls-type-62
T:3176c ID:pls-type-62
Режим обхода:
нет
обход
Просмотр параметров
1.Активные тревоги
2.Активные зоны
3.Неисправности
4.Источники пожара
5.Список откл. УСО
Список отключенных
1."pls-type-62" (Нет группы) #40

УСО #40	
Связь:	T:3301c
Линия ПЛС:	0.0 В
Серийный номер:	

2.8. Настройка реакций

Полный перечень настроек событий и реакций в пожарной сигнализации «RUBETEK» приведен в руководстве по эксплуатации на ППК.

Реакция – процесс, который обрабатывается на ППК при получении параметров состояния устройства.

Для активации реакций устройства необходимо:

- выбрать раздел главного меню **3.УСО**. Нажать кнопку **Ок**.
- выбрать раздел подменю **1.Список устройств**. Нажать кнопку **Ок**.
- выбрать пункт **2.Проводные УСО**. Нажать кнопку **Ок**.
- выбрать необходимое устройство. Нажать кнопку **Ок**.
- выбрать пункт **Меню датчика**. Нажать кнопку **Ок**.
- выбрать пункт **Настройки реакций**.

Главное меню	УСО
1.Просмотр параметров	1.Список устройств
2.Настройки	2.Группы устройств
3.УСО	3.Привязка устройств
4.События и реакции	4.Настройки
5.Пожаротушение	5.Расширители
Список устройств	Проводные УСО
1.По группам	T:3176c ID:pls-type-57
2.Проводные УСО	#39: pls-type-58
3.Беспроводные УСО	T:3176c ID:pls-type-58
	#40: pls-type-62
	T:3176c ID:pls-type-62
УСО #40	#40: pls-type-62
123427	Настройки устройства
Версия ПО: ---	Настройки клапана 1
	Управление клапаном 1
Меню датчика	Настройки реакции
Удалить	Отправить Тест
Реакции	
<input type="checkbox"/> Пожар1 от устр.	
<input type="checkbox"/> Пожар2 от устр.	
<input checked="" type="checkbox"/> Тампер	
<input checked="" type="checkbox"/> Кнопка тест	
<input type="checkbox"/> Разряд осн.бат.	

Активация пунктов происходит стрелками ← → на клавиатуре ППК. Нажать кнопку **Ок** для сохранения изменений.

Список обязательных реакций приведен ниже.

Список обязательных активных реакций:

- **Тампер** - выдача сообщения на ППК при вскрытии корпуса с сохранением в архиве.
- **Кнопка Тест** - выдача сообщения на ППК при нажатии кнопки **TEST** с сохранением в архиве.

2.9. Настройка клапана

Модуль управляет работой клапанов ПП любого типа: реверсивного, с возвратной пружиной или с электромагнитным фиксатором, контролирует линию питания привода клапана и линию контроля конечных выключателей.

Подключение приводов клапанов осуществляется только по схемам, приведенным в данном руководстве.

! **ВАЖНО!** Резисторы из комплекта модуля необходимо подключать непосредственно к контактному устройству клапана ПП.

Для подключения приводов клапанов ПП рекомендуется использовать огнестойкие монтажные кабели сечением от 0,75 мм² до 1,5 мм², например: КПСнг(А), Лоутокс, КунРС или другие марки, обладающие аналогичными параметрами.

Таблица 6 – Сопротивление линии связи

Положение клапана	Сопротивление
Открыт	9,2 кОм
Промежуточное	13,9 кОм
Закрыт	5,7 кОм

! **ВАЖНО!** Включение питания привода производится только после его подключения и настройки.

! **ВАЖНО!** ЗАПРЕЩЕНО включать питание привода с открытой крышкой модуля.

Для настроек подключенного клапана к модулю необходимо:

- выбрать раздел главного меню **3.УСО**. Нажать кнопку **Ок**.
- выбрать раздел подменю **1.Список устройств**. Нажать кнопку **Ок**.
- выбрать пункт **2.Проводные УСО**. Нажать кнопку **Ок**.
- выбрать необходимое устройство. Нажать кнопку **Ок**.
- выбрать пункт **Меню датчика**. Нажать кнопку **Ок**.
- выбрать пункт **Настройки клапана**.

Главное меню	УСО
1.Просмотр параметров	1.Список устройств
2.Настройки	2.Группы устройств
3.УСО	3.Привязка устройств
4.События и реакции	4.Настройки
5.Пожаротушение	5.Расширители
Список устройств	Проводные УСО
1.По группам	T:3176c ID:pls-type-57
2.Проводные УСО	#39: pls-type-58
3.Беспроводные УСО	T:3176c ID:pls-type-58
	#40: pls-type-62
	T:3176c ID:pls-type-62
УСО #40	#1: имя?
123427	Настройки устройства
Версия ПО: ---	Настройки клапана 1
Меню датчика	Настройки клапана 2
Удалить	Управление клапаном 1
	Управление клапаном 2

Выбрать из списка клапан, который необходимо настроить.

Настройки клапана включают в себя:

- **Событие** - номер события, по которому будет происходить запуск клапана.
- **Режим** - устанавливает начальное-конечное положение привода клапана.
- **Включение** - параметры для включения клапана:

Главное меню	УСО
1.Просмотр параметров	1.Список устройств
2.Настройки	2.Группы устройств
3.УСО	3.Привязка устройств
4.События и реакции	4.Настройки
5.Пожаротушение	5.Расширители

- **Задержка включения** - время задержки перед включением.
- **Время движения** - интервал времени подачи напряжения на L1.
- **Режим** - режим работы реле (импульсный, самовключение, на удержание).
- **Контроль L1** - включение/ отключение контроля линии;
- **Обратная связь** - значение сопротивления линии L1.
- **Отключение** - параметры для отключения клапана:
 - **Задержка отключения** - время задержки перед отключением.
 - **Время движения** - интервал времени подачи напряжения на L2.
 - **Режим** - режим работы реле (импульсный, самовыключение, на удержание).
 - **Контроль L2** – включение/ отключение контроля линии;
 - **Обратная связь** - значение сопротивления линии L2.
 - **Сохранить** - сохранение установленных параметров.

Список устройств
1.По группам
2.Проводные УСО
3.Беспроводные УСО
УСО #40
123427
Версия ПО: ---
Меню датчика
Удалить
Настройка клапана
Событие: 00
Включение по пожару: да
Режим:
Настройка клапана
000 сек
Время движения: 055 сек
Режим: импульсный
Настройка клапана
Задержка отключ.: 000 сек
Время движения: 045 сек
Режим:
Настройка клапана
Контроль L2: да
Обр.связь: 05.7 кОм
Сохранить

Проводные УСО
T:3176c ID:pls-type-57
#39: pls-type-58
T:3176c ID:pls-type-58
#40: pls-type-62
T:3176c ID:pls-type-62
#40: pls-type-62
Настройки устройства
Настройки клапана 1
Управление клапаном 1
Настройки реакции
Отправить Тест
Настройка клапана
Режим: открыт-закрыт
Включение:
Задержка включ.: 000 сек
Настройка клапана
Контроль L1: да
Обр.связь: 09.2 кОм
Отключение: импульсный
Настройка клапана
Контроль L2: да
Обр.связь: 05.7 кОм

Настройки для привода с электромагнитным фиксатором:

Режим - закрыт-открыт

Включение:

Задержка включения - 0с

Время движения - 10с

Режим - импульсный

Контроль L1 - да

Обратная связь - 8,2 кОм

Отключение:

Задержка отключения - 0с

Время движения - 45с

Режим - нет

Контроль L2 - да

Обратная связь - 8,2 кОм

Настройки для привода с возвратной пружиной (пружина не взведена):

Режим - закрыт-открыт

Включение:

Задержка включения - 0с

Время движения - 45с

Режим - на удержание

Контроль L1 - да

Обратная связь - 5,7 кОм

Отключение:

Задержка отключения - 0с

Время движения - 0с

Режим - нет

Контроль L2 - нет

Обратная связь - 9,2 кОм

Настройки для привода с возвратной пружиной (пружина взведена):

Режим - закрыт-открыт

Включение:

Задержка включения - 0с

Время движения - 0с

Режим - нет

Контроль L1 - нет

Обратная связь - 5,7 кОм

Отключение:

Задержка отключения - 0с

Время движения - 45с

Режим - на удержание

Контроль L2 - нет

Обратная связь - 9,2 кОм

2.10. Управление клапаном

На модуле предусмотрено ручное управление клапаном с помощью подключенной кнопки управления и на ППК.

Для ручного управления клапаном через ППК необходимо:

- выбрать раздел главного меню **3.УСО**. Нажать кнопку **Ок**.

- выбрать раздел подменю **1.Список устройств**. Нажать кнопку **Ок**.

- выбрать пункт **2.Проводные УСО**. Нажать кнопку **Ок**.

- выбрать необходимое устройство. Нажать кнопку **Ок**.

- выбрать пункт **Меню датчика**. Нажать кнопку **Ок**.

- выбрать пункт **Управление клапаном**. Нажать кнопку **Ок**.

- выбрать команду для ручного управления. Нажать кнопку **Ок**.

Главное меню
1.Просмотр параметров
2.Настройки
3.УСО
4.События и реакции
5.Архив

Список устройств
1.По группам
2.Проводные УСО
3.Беспроводные УСО

УСО
1.Список устройств
2.Группы устройств
3.Привязка устройств
4.Настройки
5.Расширители

Проводные УСО
T:3176c ID:pls-type-57
#39: pls-type-58
T:3176c ID:pls-type-58
#40: pls-type-62
T:3176c ID:pls-type-62

УСО #40	#1: имя?
123427	Настройки устройства
Версия ПО:	Настройки клапана 1
---	Настройки клапана 2
Меню датчика	Управление клапаном 1
Удалить	Управление клапаном 2
	Управление клапаном
	Выберите команду для ручного управления клапаном:
	отключить
	включить

3. Техническое обслуживание

3.1. Меры безопасности

- 3.1.1. При эксплуатации модуля необходимо руководствоваться РД 78.145-93 «Системы и комплексы охранной, пожарной и охранно-пожарной сигнализации. Правила производства и приемки работ» и требованиями настоящего руководства.
- 3.1.2. При проведении ремонтных работ в помещении, где установлен модуль, должна быть обеспечена защита от механических повреждений и попадания на него строительных материалов (побелка, краска, пыль и пр.).

3.2. Проверка работоспособности

- 3.2.1. Проверка работоспособности модуля должна проводиться при плановых или других проверках технического состояния оборудования, но не реже одного раза в 6 месяцев.
- 3.2.2. Проверка работоспособности включает в себя:
- внешний осмотр модуля на отсутствие следов влаги и механического повреждения;
 - проверка надежности контакта с подключенными проводами;
 - при необходимости – подтяжка винтов клеммников и замена неисправных проводов;
 - запуск тестирования модуля на ППК;
 - ручное управление подключенными клапанами.

4. Хранение

- 4.1. Условия хранения модуля должны соответствовать условиям 1 (Л) по ГОСТ 15150-69.
- 4.2. Хранить модуль следует на стеллажах в упакованном виде.
- 4.3. Расстояние от стен и пола хранилища до упаковок с модулем должно быть не менее 0,1 м.
- 4.4. Расстояние между отопительными устройствами и упаковкой с модулем должно быть не менее 0,5 м.
- 4.5. В помещении должны отсутствовать пары агрессивных веществ и токопроводящая пыль.

5. Транспортирование

- 5.1. Модуль в упаковке может транспортироваться всеми видами транспорта в крытых транспортных средствах и в герметизированных отсеках самолета.
- 5.2. Условия транспортирования должны соответствовать условиям 5 (ОЖ4) по ГОСТ 15150-69:

- температура окружающего воздуха от минус 50 °С до плюс 50 °С;
- относительная влажность воздуха до 95 % при температуре плюс 40 °С.

5.3. Срок транспортирования и промежуточного хранения не должен превышать 3 мес. Допускается увеличивать срок транспортирования и промежуточного хранения модуля при перевозках за счет сроков сохраняемости в стационарных условиях.

6. Утилизация

- 6.1. Утилизация модуля производится с учетом отсутствия в нем токсичных компонентов.
- 6.2. Содержание драгоценных материалов не требует учета при хранении, списании, утилизации.

7. Гарантия изготовителя

- 7.1. Предприятие-изготовитель гарантирует соответствие модуля техническим характеристикам при условии соблюдения потребителем правил транспортирования, хранения, монтажа и эксплуатации.
- 7.2. Предприятие-изготовитель оставляет за собой право вносить изменения в конструкцию и устройство изделия, не приводящие к ухудшению его параметров.
- 7.3. Гарантийный срок эксплуатации 12 месяцев со дня ввода в эксплуатацию, но не более 24 месяцев со дня выпуска.
- 7.4. В течение гарантийного срока замена вышедших из строя модулей осуществляется предприятием-изготовителем безвозмездно при соблюдении потребителем указаний по монтажу и эксплуатации.
- 7.5. При направлении модуля в ремонт к нему обязательно должен быть приложен акт с описанием неисправностей.
- 7.6. Гарантия не вступает в силу в следующих случаях:
- несоблюдение данного руководства по эксплуатации;
 - механическое повреждение модуля;
 - ремонт модуля другим лицом, кроме Изготовителя.
- 7.7. Гарантия распространяется только на модуль. На все оборудование других производителей, используемое совместно с модулем, распространяются их собственные гарантии.

8. Сведения о рекламациях

- 8.1. Рекламационные претензии предъявляются предприятию-поставщику в случае выявления дефектов и неисправностей, ведущих к выходу из строя модуля ранее гарантийного срока.
- 8.2. В рекламационном акте указать: тип устройства, дефекты и неисправности, условия, при которых они выявлены, время с начала эксплуатации модуля.
- 8.3. К акту необходимо приложить копию платежного документа на модуль.

9. Сведения о сертификации

- 9.1. Модуль дымоудаления адресный МДА-101 «RUBETEK» соответствует требованиям технических регламентов и имеет сертификат соответствия № RU C-RU.ПБ68.В.01498/23, выданный органом по сертификации Общество с ограниченной ответственностью «Пожарная Сертификационная Компания» (ОС ООО «ПСК»).

10. Сведения о производителе

- 10.1. Наименование организации производителя: ООО «ЗАВОД ПРИБОРОВ»

- 10.2. Юридический адрес: 302026, Орловская Область, г. Орёл, ул. Комсомольская, д. 102А, помещ. 1
- 10.3. Телефон: +7 (4862) 51-10-91
- 10.4. Электронная почта: info@zavodpriborov.com

11. Сведения о поставщике

- 11.1. Наименование организации поставщика: ООО «РУБЕТЕК РУС»
- 11.2. Юридический адрес: 121205, г. Москва, территория инновационного центра «Сколково», Большой бульвар, д. 42, стр. 1, 1 этаж, часть помещения №334, рабочее место №31
- 11.3. Телефон: +7 (495) 430-08-76; 8-800-777-53-73
- 11.4. Электронная почта: support@rubetek.com
- 11.5. Сайт: <https://rubetek.com/>