



ПАНЕЛЬ УПРАВЛЕНИЯ

RCP-07W

Схема устройства

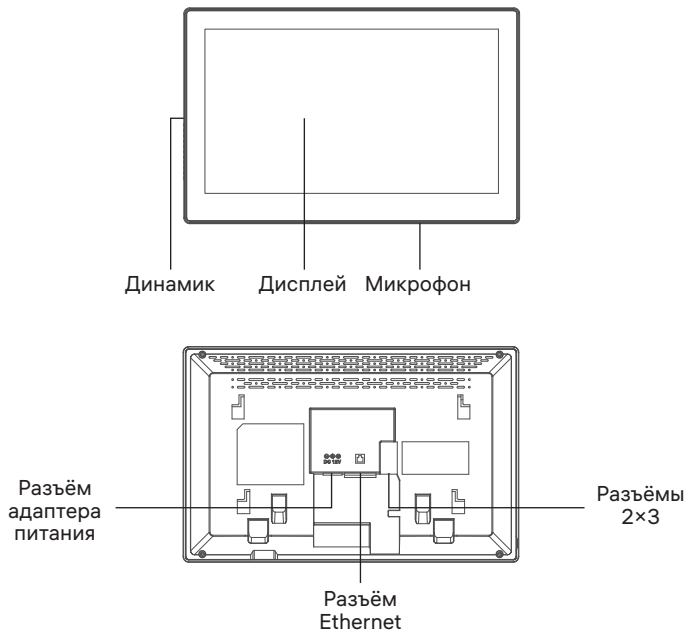
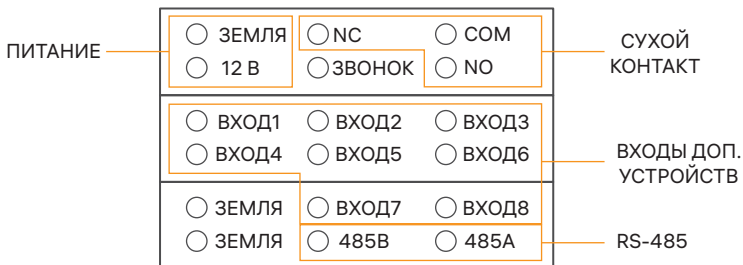
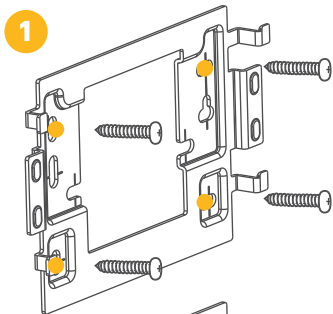


Схема разъёмов 2×3



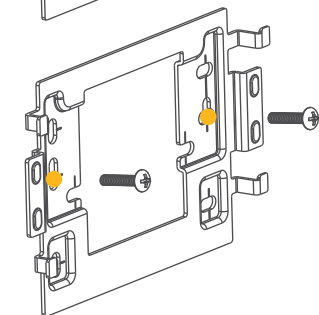
Монтаж панели

- Монтаж должен осуществляться на вертикальных поверхностях.
- Перед монтажом определите высоту размещения Панели управления с учетом комфортного угла зрения и дальнейшей эксплуатации. Рекомендуемая высота размещения — 1500 мм от уровня пола.



На ровную стену

1. Приложите монтажную рамку (в комплекте) к стене и отметьте расположение верхних и нижних отверстий.
2. Сделайте 4 отверстия в стене и зафиксируйте рамку с помощью 4 шурупов 4×30 мм (в комплекте).



На стену с распределительной коробкой 86 мм

1. Закрепите монтажную рамку на распределительной коробке с помощью 2 винтов 4×16 мм (в комплекте).

2. Подключите необходимую периферию перед установкой Панели управления на монтажную рамку и включите устройство.

3. Установите Панель управления на монтажную рамку, совместив пазы на оборотной крышке устройства с соответствующими выступами рамки. Опустите панель вниз до фиксации.

Настройка панели

- 1 Узнайте IP-адрес устройства. Для этого в меню выберите пункт Статус → Сеть. Сохраните появившийся IP-адрес. По умолчанию устройство работает в режиме динамической адресации. Вы можете изменить этот режим в том же пункте меню.
- 2 Введите полученный IP-адрес панели в адресную строку веб-браузера на ПК (например, <http://172.18.90.14>). В появившемся окне введите логин и пароль (значения по умолчанию admin/Rubetek34).

Пользователь:
Пароль:
Язык:

- 3 На открывшейся странице, в пункте бокового меню Линия добавьте учетную запись SIP. Для этого заполните следующие поля: адрес SIP-сервера, порт, имя пользователя, пароль с назначенными параметрами согласно учетной записи SIP. Установите галочку у пункта «Активировать», а затем нажмите «Применить», чтобы сохранить настройки.

RUBETEK

SIP SIP хостинг Правила набора План действий Общие настройки RTP-ХИ Управление диком

Система
Сеть
Линия
Настройки устройства
Телефонная книга
Журнал вызовов
Функция клавиши
Приложение
Безопасность
Журнал вызова
Настройки безопасности

Линия

Основные настройки >>

Статус линии: **Неактивно**

Имя пользователя:

Имя для отображения:

Realm:

Активировать:

Имя пользователя для аутентификации:

Пароль:

Имя сервера:

SIP Server 1:

Адрес сервера:

Порт сервера:

Транспортный протокол:

Срок действия регистрации: секунда(-ы)

SIP Server 2:

Адрес сервера:

Порт сервера:

Транспортный протокол:

Срок действия регистрации: секунда(-ы)

Адрес прокси сервера:

Порт прокси сервера:

Имя поль. прокси:

Пароль прокси:

Адрес резервного прокси:

Порт резервного прокси:

Общие настройки >>

4

Выберите пункт бокового меню Приложение -> Настройки домофона. Нажмите кнопку «Добавить» и заполните поля:

- Заголовок – Режим работы домофона;
- Номер – SIP-аккаунт домофона;
- Линия – SIP-аккаунт Панели управления;
- Код доступа:

RUBETEK

Настройки домофона | Open the Door | Monitor | Lift Settings

Настройки домофона

Гвид. Стр.: 1 След.

Доб. Удалить Удалить все

Имя	Номер	Линия	Relay1 Имя	Relay1 Пароль	Код доступа	Relay2 Имя	Relay2 Пароль	Изменить
<input type="checkbox"/>	Default	Auto		*****	*****		*****	Изменить

10 Записей на стр.

Комплектация

Панель управления RCP-07W	1 шт.
Технический паспорт	1 шт.
Настенное крепление	1 шт.
Соединительный кабель	3 шт.
Дюбель	4 шт.
Шуруп 4×30	4 шт.
Болт 3×30	2 шт.
Болт 6×20	4 шт.
Болт 4×16	2 шт.

Изготовитель: Fanvil Technology Co., Ltd, 10/F Block A, Dualshine Global Science Innovation Center, Honglang North 2nd Road, Bao'an District, Shenzhen, China

Импортер: ООО «РУБЕТЕК РУС», 121205, Москва, территория инновационного центра «Сколково», Большой бульвар, д. 42, стр. 1

Страна происхождения товара: Китай

rubetek.com

8 800 777-53-73

(по РФ бесплатный)