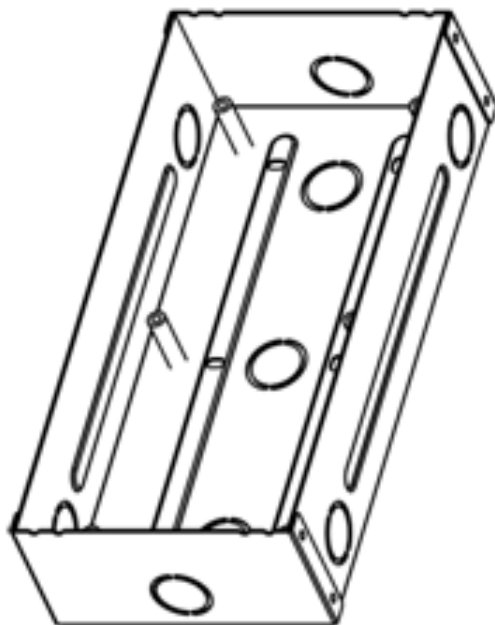


ПАСПОРТ

КРЕПЛЕНИЕ ВРЕЗНОЕ ВЫЗЫВНОЙ ПАНЕЛИ RV-3438 «РУБЕТЕК»



ООО «РУБЕТЕК РУС»

143026, Москва, территория инновационного центра «Сколково», Большой бульвар, д. 42/1

+7 495 120 80 36 / 8-800-777-53-73

support@rubetek.com / <https://rubetek.com>

1 ОБЩИЕ СВЕДЕНИЯ И НАЗНАЧЕНИЕ

1.1 Крепление врезное применяется для погружного/врезного монтажа многоабонентской вызывной панели RV-3438 «RUBETEK» в стены из бетона, кирпича и других материалов.

1.2 Крепление накладное применяется для монтажа многоабонентской вызывной панели RV-3438 «RUBETEK» на стены из бетона, кирпича и других материалов.

2 ТЕХНИЧЕСКИЕ ХАРАКТЕРИСТИКИ

Параметр	Значение
Материал изготовления	сталь
Габаритные размеры	120 x 262 x 60 мм
Масса	1.060 кг

3 КОМПЛЕКТНОСТЬ

Наименование	Количество, шт.	Примечание
Крепление врезное «RUBETEK»	1	
Врезная монтажная коробка «RUBETEK»	1	
Набор для крепления	1	
Паспорт	1	

4 УКАЗАНИЕ МЕР БЕЗОПАСНОСТИ

4.1 Перед началом монтажа и эксплуатации необходимо ознакомиться с руководством по эксплуатации на крепления врезное и накладное «RUBETEK».

4.2 Соблюдайте осторожность при установке и эксплуатации креплений, чтобы избежать повреждения многоабонентской вызывной панели RV-3438 «RUBETEK».

5 РАЗМЕЩЕНИЕ И ПОДГОТОВКА К РАБОТЕ

5.1 При размещении и эксплуатации креплений необходимо действовать согласно руководству по эксплуатации крепления врезного и накладного «RUBETEK».

5.2 Перед проведением монтажных работ необходимо проверить соответствие комплектности изделия и провести внешний осмотр креплений, убедиться в отсутствии видимых механических повреждений.

6 ТРАНСПОРТИРОВАНИЕ И ХРАНЕНИЕ

6.1 Транспортировка креплений возможна любым видом транспорта в соответствии с правилами перевозки грузов, действующими на данном виде транспорта.

6.2 Условия транспортирования в части воздействия механических факторов должны соответствовать категории С по ГОСТ 23170, в части климатических факторов – категории 2 по ГОСТ 15150.

6.3 Условия хранения должны соответствовать группе 2 по ГОСТ 15150.

