

РУКОВОДСТВО ПО ЭКСПЛУАТАЦИИ

МОДУЛЬ РЕЛЕ MP-1 «RUBETEK»



Аппаратная версия: rev. 1
Программная версия: 2025-7-1
Версия документа: 2025-8-1

ООО «РУБЕТЕК РУС»
121205, Москва, территория инновационного центра «Сколково», Большой бульвар, д. 42/1
+7 495 120 80 36 / 8-800-777-53-73
support@rubetek.com / https://rubetek.com

Содержание

Введение	3
1. Описание и работа	4
1.1. Назначение	4
1.2. Технические характеристики.....	4
1.3. Внешний вид модуля.....	4
1.4. Внутреннее устройство	5
1.5. Комплектность	5
2. Использование по назначению	6
2.1 Меры безопасности.....	6
2.2 Подготовка к использованию	6
2.3 Размещение.....	6
2.4 Монтаж	7
2.5 Подключение модуля	8
2.5.1 Подключение СК	8
2.5.2 Подключение ПЛС.....	8
2.5.3 Индикация	8
2.5.4 Применение монтажных устройств	9
2.6 Подключение модуля к ППК	9
2.7 Просмотр состояния реле.....	12
2.8 Деактивация модуля	13
2.9 Проверка работоспособности	14
3. Хранение.....	14
4. Транспортирование.....	14
5. Утилизация	15
6. Гарантии изготовителя	15
7. Сведения о рекламациях	15
8. Сведения о сертификации	15
9. Сведения о производителе	16
10. Сведения о поставщике	16

Введение

Настоящее руководство по эксплуатации предназначено для описания принципа работы, настройки, монтажа и эксплуатации модуля реле МР-1 «RUBETEK» (далее модуль).

Настройка и подключение модуля описаны с использованием прибора приемно-контрольного ППК-02-250.

Необходимо ознакомиться с изложенными в руководстве инструкциями, перед тем как подключать, настраивать, эксплуатировать или обслуживать модуль.

Монтаж и эксплуатация модуля должны производиться техническим персоналом, изучившим настоящее руководство.

Список принятых сокращений:

- Модуль - модуль реле МР-1 «RUBETEK»;
- ППК - прибор приемно-контрольный;
- ПС - пожарная сигнализация;
- СК - сухие контакты;
- ШУ ДУ - шкаф управления дымоудалением.

1. Описание и работа

1.1. Назначение

Модуль предназначен для подключения к шкафам управления вентилятором дымоудаления ШУ-ДУ и другому оборудованию, управляемому с помощью сухого контакта (далее СК).

Модуль работает в составе проводной системы пожарной сигнализации «RUBETEK».

Модуль является адресным устройством и занимает один адресный слот.

Модуль рассчитан на непрерывную круглосуточную работу и относится к восстанавливаемым, не обслуживаемым изделиям.

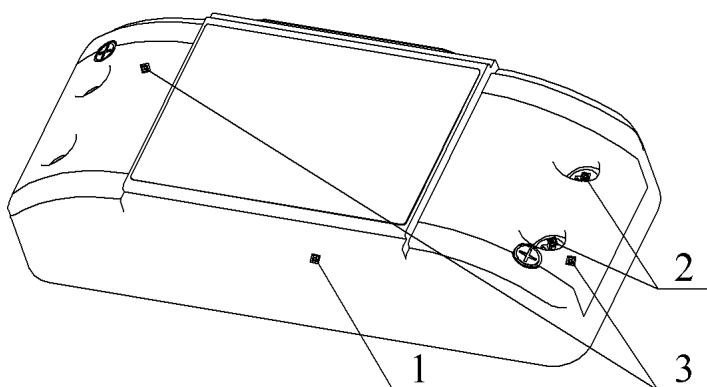
Модуль выпускается в соответствии с ТУ 26.30.50-032-39653468-2023.

1.2. Технические характеристики

Таблица 1 – Основные параметры модуля

Параметр	Значение
Канал связи с ППК или КС	ПЛС
Количество занимаемых адресных слотов	1
Питание	от ПЛС
Ток потребления, мА, не более	в дежурном режиме: 0,3 в режиме «Пожар»: 28
Максимальный коммутируемый ток, А	0,3 при 250 В 2 при 30 В
Коммутируемое напряжение, В, не более	DC 30 AC 250
Количество выходов СК, шт.	1
Световая индикация	есть
Датчик вскрытия корпуса (тампер)	есть
Сечение проводов для подключения	от 0,35 до 1,0 мм ² клеммы ПЛС от 0,2 до 1,0 мм ² клеммы СК
Диапазон рабочих температур, °С	от - 10 до + 55
Степень защиты	IP40
Габаритные размеры, мм	80 × 32 × 21
Масса, кг, не более	0,03
Средний срок службы, лет	10
Средняя наработка на отказ, ч	60000
Вероятность безотказной работы за 1000 ч	0,98

1.3. Внешний вид модуля



- 1 – Корпус блока
- 2 – Винты крепления боковых крышек
- 3 – Боковые крышки
- 4 – Отверстия для крепления блока на поверхность
- 5 – Основание блока

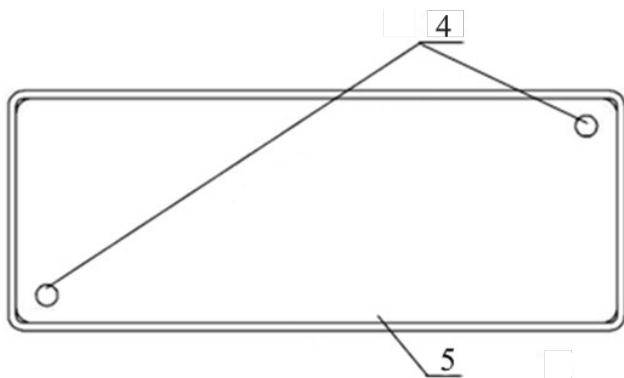
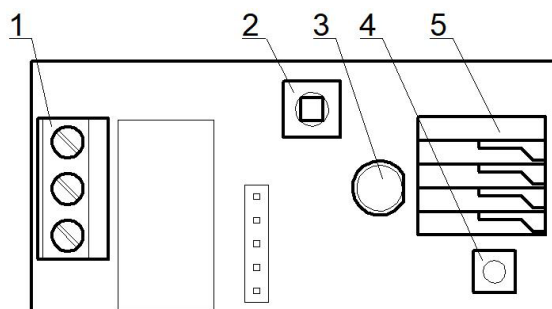


Рисунок 1 – Внешний вид модуля

1.4. Внутреннее устройство

1.4.1. Внутреннее устройство модуля представлено на рисунке 2.



- 1 – Контакты выхода СК
- 2 – Датчик вскрытия (тампер)
- 3 – Индикатор светодиодный
- 4 – Кнопка «ТЕСТ»
- 5 – Контакты ПЛС

Рисунок 2 – Внутреннее устройство модуля

1.4.2. Назначение контактов модуля

Таблица 2 – Назначение контактов

Назначение	Обозначение на плате	Описание контакта
Выход СК	СК	«NC» – нормально замкнутый контакт «COM» – общий контакт СК «NO» – нормально разомкнутый контакт
ПЛС интерфейс	ПЛС	«+» – положительный контакт ПЛС «-» – отрицательный контакт ПЛС

1.5. Комплектность

Таблица 3 – Комплектность модуля

Наименование	Количество, шт.	Примечание
Модуль реле МР-1 «RUBETEK»	1	
Набор для крепления	1	
Индивидуальная упаковка	1	
Паспорт	1*	
Групповая упаковка	1*	

*На отгрузочную партию.

2. Использование по назначению

2.1 Меры безопасности

При эксплуатации устройства необходимо руководствоваться РД 78.145-93 «Системы и комплексы охранной, пожарной и охранно-пожарной сигнализации. Правила производства и приемки работ» и требованиями настоящего руководства.

При проведении ремонтных работ в помещении, где установлен модуль, должна быть обеспечена защита от механических повреждений и попадания на него строительных материалов (побелка, краска, пыль и пр.).

2.2 Подготовка к использованию



ВАЖНО! Если модуль находился в условиях отрицательной температуры, необходимо выдержать его не менее 4 часов при комнатной температуре ($25 \pm 10^\circ\text{C}$) для предотвращения конденсации влаги.

Вскрыть упаковку, убедиться, что комплектность устройства соответствует таблице 3.

Провести внешний осмотр, убедиться в отсутствии видимых механических повреждений (сколов, трещин, вмятин) и следов влаги.

2.3 Размещение



ВАЖНО! Конструкция модуля не предусматривает его использование в условиях воздействия агрессивных сред, а также во взрывоопасных помещениях.

Модуль устанавливается внутри охраняемого объекта в местах, защищенных от воздействия атмосферных осадков, возможных механических повреждений и доступа посторонних лиц.

При проектировании размещения блока и его установке необходимо руководствоваться СП 484.1311500.2020 «Системы противопожарной защиты. Системы пожарной сигнализации и автоматизация систем противопожарной защиты. Нормы и правила проектирования».

Запрещено устанавливать расширитель:

- на улице, в местах, где есть вероятность попадания воды на корпус блока;
- в помещении с повышенным содержанием пыли, взвесей строительных материалов в воздухе, паров и аэрозолей, вызывающих коррозию;
- вблизи высокочастотных коммуникаций, силовых кабелей, трасс.

Основные требования для организации ПЛС и линий питания:

- кабельные линии должны выполняться огнестойкими кабелями с медными жилами, не распространяющими горение при групповой прокладке с низким дымо- и газовыделением (нг-LSFR) или не содержащими галогенов (нг-HFFR);
- максимальная протяженность ПЛС от ППК до конечного устройства должна составлять не более 3000 метров;
- номинальное сечение провода от 0,35 до 1,0 мм².

Схема подключения для конфигураций безадресных устройств представлена на рисунке 3.

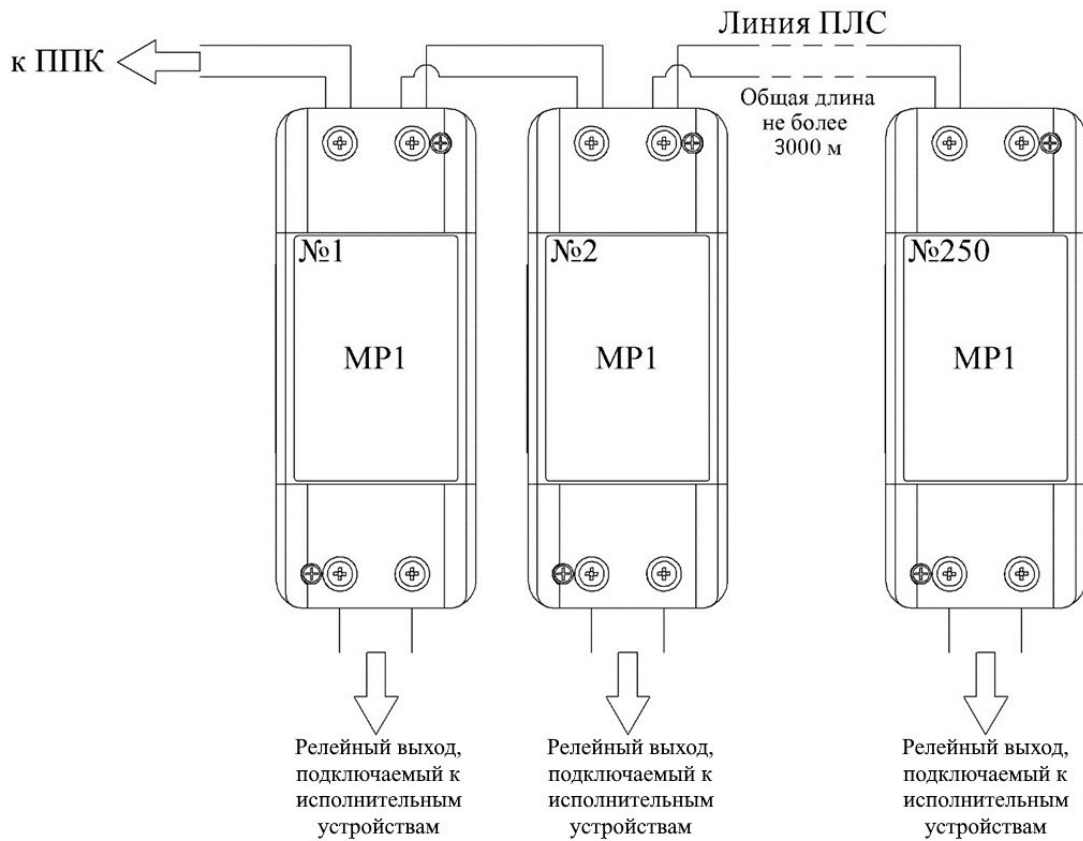


Рисунок 3 – Общая схема подключения модулей в ПЛС

2.4 Монтаж

2.4.1 В корпусе модуля имеются монтажные отверстия для установки его на поверхность. Размещение крепежных отверстий и установочные размеры модуля приведены на рисунке 4.

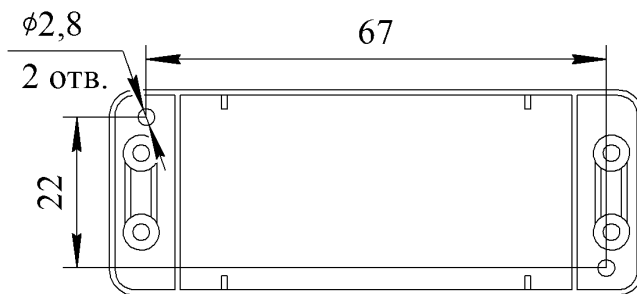


Рисунок 4 – Установочные размеры

- Снять корпус блока. Для этого необходимо отвинтить 4 винта крепления боковых крышек, снять боковые крышки над клеммными колодками, вынуть защелки основания корпуса из пазов крышки блока.
- Произвести разметку поверхности под монтажные отверстия основания на выбранном месте установки блока.
- Подвести линию ПЛС к месту монтажа для подключения блока.
- Закрепить основание блока, используя крепежный набор из комплекта принадлежностей.
- Установить верхнюю крышку блока на его основание.
- Произвести подключение проводов ПЛС к клеммам блока.
- Установить боковые крышки и зафиксировать их 4 винтами.

2.4.2 Установка модуля на поверхность:

- Подвести линии СК и ПЛС к месту монтажа модуля.
- Закрепить основание модуля, используя крепежный набор из комплекта модуля.

- Установить корпус модуля на основании и произвести подключение линий СК и ПЛС к контактам модуля.
- Закрепить корпус на основании.

2.5 Подключение модуля



ВАЖНО! Не использовать при подключении к клеммам СК модуля провода сечением более 1 мм² во избежание выхода из строя клеммных колодок. В случае необходимости использования проводов больших сечений рекомендуется использовать переходные колодки с целью уменьшения сечения подключаемого провода.

2.5.1 Подключение СК

Электрическая нагрузка «LOAD» (см. рис.5). может подключаться к нормально разомкнутому (COM-NO), или к нормально-замкнутому (COM-NC) СК модуля. Схема подключения модуля представлена на рисунке 5. В качестве примера, нагрузка подключена к нормально разомкнутому (COM-NO) СК.

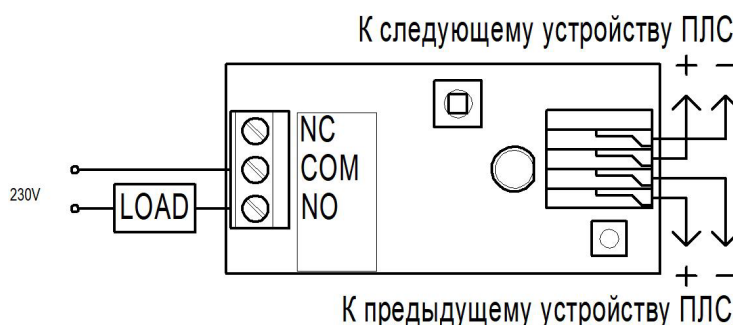


Рисунок 5 – Схема подключения

2.5.2 Подключение ПЛС

ПЛС обеспечивает питание модуля, а также его связь с ППК или КС. Произвести подключение ПЛС, соблюдая полярность (см. рис.5). Контакты интерфейса ПЛС функционально равнозначны и могут подключаться в любом порядке.



ВАЖНО! Необходимо произвести формовку и маркировку проводов на этапе подключения во избежание поломки клемм.

2.5.3 Индикация

После подачи на модуль питающего напряжения от ПЛС, он должен перейти в рабочий режим. Описание индикаторов модуля приведено в таблице 5.

Таблица 5 – Описание индикаторов

Состояние модуля	Индикатор
Подача питания	светодиод мигает 3 раза с полупериодом 250 мс
Реле выключено	светодиод мигает 1 раз в 10 секунд
Реле включено	светодиод мигает 2 раза каждые 10 секунд с интервалом 200 мс между вспышками
Тестирование	светодиод мигает 1 раз в секунду на протяжении 10 секунд

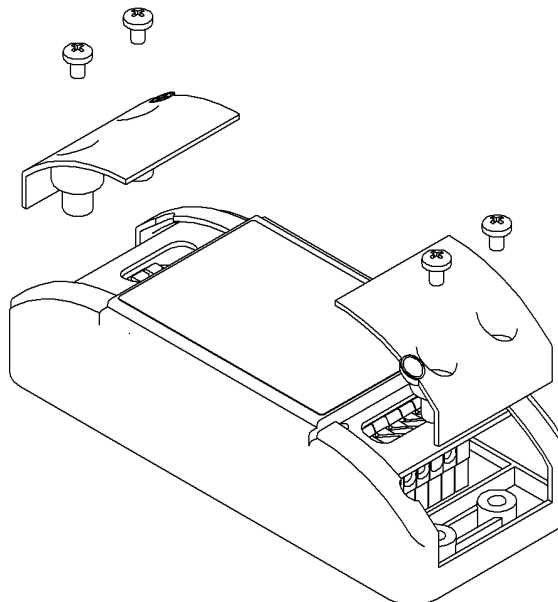


Рисунок 6 – Установка боковых крышек

После подключения СК и ПЛС установить боковые крышки и закрутить винты крепления боковых крышек.

2.5.4 Применение монтажных устройств

При монтаже модуля и устройств, которые работают в составе системы, допускается использование:

- щиты типа ЩМП, ЩПС и аналогичные;
- корпуса навесные серий СЕ, ST (IP31-IP66) и аналогичные;
- шкафы климатические типа ШТВ, СПЕКТРОН-ТШ, СПЕКТРОН-ТШ-В и аналогичные.

Установка модуля и устройств так же допускается внутри этажных распределительных устройств типа УЭРМ, вводно-учетная панель типа ВП-1-25-0-43 и аналогичные.

Модуль предполагает смежное размещение в шкафах ПС (ШПС) для удобства доступа и обслуживания с горизонтальным и вертикальным расстоянием между ними не менее 40 мм и 20 мм соответственно.

2.6 Подключение модуля к ППК

Модуль работает под управлением ППК, все настройки модуля производятся через программное меню прибора.



ВАЖНО! Привязка проводных устройств производится поочередно.



ВАЖНО! Перед привязкой устройств, монтаж всех линий ПЛС и оснований приборов должен быть выполнен.

В главном меню ППК выбрать пункт **3.УСО** и нажать кнопку **Ок**

- выбрать пункт подменю **4.Привязка устройств**. Нажать кнопку **Ок**.

- выбрать пункт **1.Проводные УСО**. Нажать кнопку **Ок**.

Главное меню	УСО
1.Просмотр параметров	1.Список устройств
2.Настройки	2.Группы устройств
3.УСО	3.Состояние реле
4.Автоматика	4.Привязка устройств
5.События и реакции	5.Настройки

ППК перейдет к автоматическому поиску устройств.

После завершения поиска, ППК выдаст список найденных устройств.

Выбрать необходимое устройство. Нажать кнопку **Ок**. С наименованием устройства указывается его серийный номер.

ППК автоматически привязывает новое проводное устройство в первый свободный слот.

Откроется меню настройки устройства.

После внесения всех настроек нажать кнопку **Ок**.

Настройки устройства

Если производятся настройки ранее привязанного и настроенного устройства, то необходимо:

- выбрать пункт **3.УСО** и нажать кнопку **Ок**

- выбрать подменю **1.Список устройств**. Нажать кнопку **Ок**.

- выбрать подменю **2.Проводные УСО**. Нажать кнопку **Ок**.

- выбрать необходимый слот. Нажать кнопку **Ок**.

Если производятся настройки во время привязки, то меню настроек будет доступно сразу.

В открывшемся списке доступны следующие параметры:

- **Название** - имя устройства;
- **Группа** - позволит объединить устройства одной пожарной зоны. На ППК предусмотрены 32 группы;
- **Тип устройства*** - определяется автоматически;
- **Состояние*** - текущее состояние устройства (норма, вскрытие корпуса, тестирование, неисправность);
- **Неисправность** - текущие неисправности устройства;
- **Режим обхода** - включение/отключение режима обхода;
- **Реле** - текущее состояние реле;
- **Связь*** - время с последнего выхода на связь;
- **Линия ПЛС*** - напряжение линии ПЛС;
- **Аппаратный адрес*** - серийный номер устройства;
- **Версия ПО*** - версия программного обеспечения устройства;


Привязка устройств	Поиск ПЛС-устройств
1.Проводные УСО	Пожалуйста, ждите.
2.Беспроводные УСО	Идет поиск ПЛС-устройств.
Привязка ПЛС-устройств	
123456789 МР-1	


Главное меню	УСО
1.Просмотр параметров	1.Список устройств
2.Настройки	2.Группы устройств
3.УСО	3.Состояние реле
4.Автоматика	4.Привязка устройств
5.События и реакции	5.Настройки
Список устройств	Проводные УСО
1.По группам	T:934c ID:РЧ-5
2.Проводные УСО	#43: МР-1
3.Беспроводные УСО	T:934c ID:МР-1
	#44: МР-4
	T:934c ID:МР-4

УСО #43	УСО #43
Название: pls-type-65	MP-1
Группа: Нет группы	Состояние: неисправность
Тип устройства:	Неисправность: нет связи
УСО #43	УСО #1
Режим обхода: нет	Линия ПЛС: 0.0 В
Реле: выключено	Аппаратный адрес: 123400
Связь:	Версия ПО:

- **Меню датчика** - дополнительное подменю устройства;
 - **Настройки устройства** - дополнительные настройки устройства;
 - **Управление реле** - команда для активации ручного управления;
 - **Настройки реакции** - настройка реакций на устройстве;
 - **Отправить Тест** - отправка команды Тест на устройство.
- **Удалить** - удаление устройства из ППК.

УСО #43	
	12342A
Версия ПО:	---
Меню датчика	
Удалить	
pls-type-56 (#37)	
Настройки устройства	
Управление реле	
Настройки реакции	
Отправить Тест	

 **ВАЖНО!** Для корректного удаления УСО из памяти ППК, необходимо отключить его от линии ПЛС. В противном случае УСО может остаться в памяти ППК.


 **ВАЖНО!** Параметры, отмеченные *, не являются настраиваемыми и носят информационный характер.


В меню **Настройки устройства** доступны следующие параметры:

- **Событие** – событие, при котором происходит запуск модуля;
- **Режим включение** – список реакций, при которых происходит включение реле. Активация пунктов происходит стрелками ← → на клавиатуре ППК. После установки нажать кнопку **Ок** для сохранения изменений;
- **Инверсия управления** – выбор режима инверсии управления (да/нет);
- **Сохранить** – сохранение настроек.

Настройки МР-1	
Событие:	000
Режим включение	1 выбрано
Инверсия управления:	

Для внесения изменений выбрать пункт подменю и нажать кнопку **Ок**. Установить необходимые значения и нажать **Ок** для сохранения изменений.

 **ВАЖНО!** Для устройств доступно добавление 255 управляющих событий.

 **ВАЖНО!** Если при открытии пункта **Настройки устройства** появляется предупреждающее сообщение, необходимо обратиться к пункту **Проверка версии ПО устройства** руководства по эксплуатации на прибор приемно-контрольный.

Внимание!
Для корректной работы с УСО необходимо обновить ПО ППК !

В меню **Настройки реакции** возможна установка реакций для модуля.

Активация пунктов происходит стрелками ← → на клавиатуре ППК. После установки требуемых реакций нажать кнопку **Ок** для сохранения изменений.

Реакции	
<input type="checkbox"/>	Пожар1 от устр.
<input type="checkbox"/>	Пожар2 от устр.
<input checked="" type="checkbox"/>	Тампер
<input checked="" type="checkbox"/>	Кнопка тест
<input type="checkbox"/>	Разряд осн.бат.



ВАЖНО! Список обязательных активных реакций:

- **Кнопка тест** - выдача сообщения на ППК при активации режима «Тест» с сохранением записи в архиве.
- **Тампер** - выдача сообщения на ППК при вскрытии корпуса с сохранением в архиве. После внесения всех настроек нажать кнопку **Ок**.
Настройка устройства выполнена.



ВАЖНО! После монтажа всей системы ПС проверка ее работоспособности проводится по технической документации на ППК.

2.7 Просмотр состояния реле

Для просмотра состояний реле необходимо:

- выбрать раздел главного меню **3.УСО**. Нажать кнопку **Ок**.
- выбрать раздел подменю **3.Состояние реле**. Нажать кнопку **Ок**.
- выбрать необходимое устройство. Нажать кнопку **Ок**. При выборе одного из реле откроется возможность перехода к меню этого выхода.
- выбрать пункт **Меню датчика**. Нажать кнопку **Ок**.
- выбрать пункт **Управление реле**. Нажать кнопку **Ок**.
- для активации ручного управления выбрать **Включить** и нажать кнопку **Ок** для сохранения.

Главное меню	
1.Просмотр параметров	
2.Настройки	
3.УСО	
4.Автоматика	
5.События и реакции	

УСО	
1.Список устройств	
2.Группы устройств	
3.Состояние реле	
4.Привязка устройств	
5.Настройки	

Состояние реле	
1.pls-type-29 (#9):	выключено
2.pls-type-26 (#10):	выключено
3.pls-type-56 (#37):	

УСО #9	
Название:	pls-type-29
Группа:	Нет группы
Тип устройства:	

УСО #10	
	123409
Версия ПО:	---
Меню датчика	
Удалить	

pls-type-56 (#37)	
Настройки устройства	
Управление реле	
Настройки реакции	
Отправить Тест	

Ручное управление	
Выберите команду для ручного управления:	
отключить	
включить	



ВАЖНО! Если реле срабатывают по активному событию, ручной режим будет недоступен до тех пор, пока событие не будет деактивировано, то есть событие имеет преимущество.

2.8 Деактивация модуля

При выполнении монтажных и эксплуатационных работ рекомендуется переводить модуль в режим деактивации. При этом привязка устройства к ППК сохраняется, но все реакции модуля становятся неактивными.

Этот режим используется для одиночного отключения модуля.

! ***ВАЖНО!** Для отключения всех подключенных к данному ППК УСО используется режим обхода, описанный в руководстве по эксплуатации на ППК.*

Для деактивации модуля необходимо:
 - выбрать раздел главного меню **3.УСО**.
 Нажать кнопку **Ок**.
 - выбрать раздел подменю **1.Список устройств**. Нажать кнопку **Ок**.
 - выбрать пункт **2.Проводные УСО**. Нажать кнопку **Ок**.

! ***ВАЖНО!** В списке устройств отображаются только «занятые» слоты. Для быстрого перехода к конкретному слоту необходимо нажать кнопку «0» на клавиатуре и ввести номер слота.*

- выбрать необходимое устройство. Нажать кнопку **Ок**.
 - выбрать пункт **Режим обхода**. Нажать кнопку **Ок**.
 - установить значение **обход**.

Нажать кнопку **Ок** для сохранения значения.

Для активации устройства необходимо установить значение **нет**.

Для просмотра списка деактивированных Беспроводных УСО на ППК, необходимо:
 - выбрать пункт главного меню **1.Просмотр параметров**. Нажать кнопку **Ок**.
 - выбрать пункт **5.Список откл. УСО**. Нажать кнопку **Ок**.

- выбрать пункт **1.Проводные УСО**. Нажать кнопку **Ок**.

Далее отображается список проводных УСО, которые деактивированы в системе с указанием номера слота #X.

главное меню	УСО
1.Просмотр параметров	1.Список устройств
2.Настройки	2.Группы устройств
3.УСО	3.Состояние реле
4.Автоматика	4.Привязка устройств
5.События и реакции	5.Настройки
Список устройств	Проводные УСО
1.По группам	T:934c ID:PC-5
2.Проводные УСО	#43: MP-1
3.Беспроводные УСО	T:934c ID:MP-1
	#44: MP-4
	T:934c ID:MP-4
УСО #43	Режим обхода:
MP-1	нет
Состояние:	обход
нет связи	
Режим обхода:	
нет	

главное меню	Просмотр параметров
1.Просмотр параметров	1.Активные тревоги
2.Настройки	2.Активные зоны
3.УСО	3.Неисправности
4.Автоматика	4.Источники пожара
5.События и реакции	5.Список откл. УСО
	Список откл. УСО
	1.Проводные УСО
	2.Беспроводные УСО
	Список отключенных
	1."MP-1" (Нет группы)
	#43

2.9 Проверка работоспособности

2.9.1 Проверка работоспособности модуля должна проводиться при плановых или других проверках технического состояния системы, но не реже одного раза в 6 месяцев.

2.9.2 Для проверки работоспособности устройства необходимо инициировать выдачу сигналов на включение и выключение подключенных исполнительных устройств и проконтролировать их включение и выключение.

2.9.3 Проверка световой индикации

- выбрать пункт **3.УСО** и нажать кнопку **Ок**
- выбрать подменю **1.Список устройств**. Нажать кнопку **Ок**.
- выбрать подменю **2.Проводные УСО**. Нажать кнопку **Ок**.
- выбрать необходимый слот. Нажать кнопку **Ок**.
- выбрать пункт **Меню датчика**. Нажать кнопку **Ок**.
- выбрать пункт **Отправить Тест**. Нажать кнопку **Ок**.
- проконтролировать соответствие световой индикации режиму **Тест** согласно таблице 5.

Главное меню	УСО
1.Просмотр параметров	1.Список устройств
2.Настройки	2.Группы устройств
3.УСО	3.Состояние реле
4.Автоматика	4.Привязка устройств
5.События и реакции	5.Настройки
Список устройств	Проводные УСО
1.По группам	T:934c ID:P4-5
2.Проводные УСО	#43: MP-1
3.Беспроводные УСО	T:934c ID:MP-1
	#44: MP-4
	T:934c ID:MP-4
УСО #43	pls-type-56 (#37)
12342A	Настройки устройства
Версия ПО:	Управление реле
---	Настройки реакции
Меню датчика	Отправить Тест
Удалить	
Отправка Теста	
Пожалуйста, ждите.	
Идет отправка команды	
Тест на УСО...	

3. Хранение

- 3.1 Условия хранения модуля должны соответствовать условиям 1 (Л) по ГОСТ 15150-69.
- 3.2 Хранить модуль следует на стеллажах в упакованном виде.
- 3.3 Расстояние от стен и пола хранилища до упаковок с модулями должно быть не менее 0,1 м.
- 3.4 Расстояние между отопительными устройствами и упаковкой с модулями должно быть не менее 0,5 м.
- 3.5 В помещении должны отсутствовать пары агрессивных веществ и токопроводящая пыль.

4. Транспортирование

- 4.1 Модуль в упаковке может транспортироваться всеми видами транспорта в крытых транспортных средствах и в герметизированных отсеках самолета.

- 4.2 Условия транспортирования должны соответствовать условиям 5 (ОЖ4) по ГОСТ 15150-69:
- температура окружающего воздуха от минус 50 °С до плюс 50 °С;
 - относительная влажность воздуха до 95 % при температуре плюс 40 °С.
- 4.3 После транспортирования при отрицательных температурах или повышенной влажности воздуха модуль непосредственно перед установкой на эксплуатацию должен быть выдержан без упаковки не менее 24 ч в помещении при комнатной температуре (25 ± 10 °С).
- 4.4 Срок транспортирования и промежуточного хранения не должен превышать 3 мес. Допускается увеличивать срок транспортирования и промежуточного хранения модуля при перевозках за счет сроков сохраняемости в стационарных условиях.

5. Утилизация

- 5.1 Утилизация модуля производится с учетом отсутствия в нем токсичных компонентов.
- 5.2 Содержание драгоценных материалов не требует учета при хранении, списании, утилизации.

6. Гарантии изготовителя

- 6.1 Предприятие-изготовитель гарантирует соответствие модуля заявленным техническим характеристикам при условии соблюдения потребителем правил транспортирования, хранения, монтажа и эксплуатации.
- 6.2 Гарантийный срок эксплуатации 12 месяцев со дня ввода в эксплуатацию, но не более 24 месяцев со дня выпуска.
- 6.3 В течение гарантийного срока замена вышедших из строя модулей осуществляется предприятием-изготовителем безвозмездно при соблюдении потребителем указаний по монтажу и эксплуатации.
- 6.4 При направлении модуля в ремонт к нему обязательно должен быть приложен акт с описанием неисправностей.
- 6.5 Гарантия не вступает в силу в следующих случаях:
- несоблюдение данного руководства по эксплуатации;
 - механическое повреждение модуля;
 - ремонт модуля другим лицом, кроме Изготовителя.
- 6.6 Гарантия распространяется только на модуль. На все оборудование других производителей, используемых совместно с модулем, распространяются их собственные гарантии.

7. Сведения о рекламациях

- 7.1 Рекламационные претензии предъявляются предприятию-поставщику в случае выявления дефектов и неисправностей, ведущих к выходу из строя модуля ранее гарантийного срока.
- 7.2 В рекламационном акте указать: тип модуля, дефекты и неисправности, условия, при которых они выявлены, время с начала эксплуатации модуля.
- 7.3 К акту необходимо приложить копию платежного документа на модуль.

8. Сведения о сертификации

- 8.1 Модуль реле МР-1 «RUBETEK» соответствует требованиям технических регламентов и имеет сертификат соответствия № RU С-RU.ПБ68.В.01539/23, выданный органом по сертификации Общество с ограниченной ответственностью «Пожарная Сертификационная Компания» (ОС ООО «ПСК»).

9. Сведения о производителе

- 9.1 Наименование организации производителя: ООО «ЗАВОД ПРИБОРОВ»
- 9.2 Юридический адрес: 302026, Орловская область, г. Орёл, ул. Комсомольская, д. 102А, помещ. 1
- 9.3 Телефон: +7 (4862) 51-10-91
- 9.4 Электронная почта: info@zavodpriborov.com

10. Сведения о поставщике

- 10.1 Наименование организации поставщика: ООО «РУБЕТЕК РУС»
- 10.2 Юридический адрес: 121205, г. Москва, территория инновационного центра «Сколково», Большой бульвар, д. 42, стр. 1, 1 этаж, часть помещения №334, рабочее место №31
- 10.3 Телефон: 8-800-777-53-73
- 10.4 Электронная почта: support@rubetek.com
- 10.5 Сайт: <https://rubetek.com/>