

РУКОВОДСТВО ПО ЭКСПЛУАТАЦИИ

ИЗВЕЩАТЕЛЬ ПОЖАРНЫЙ РУЧНОЙ АДРЕСНЫЙ ИП 513-101 «RUBETEK»



Аппаратная версия: IP513-05 rev.3
Программная версия: 2022-12-1
Версия документа: 2022-12-1

ООО «РУБЕТЕК РУС»
121205, Москва, территория инновационного центра «Сколково», Большой бульвар, д. 42/1
+7 495 120 80 36 / 8-800-777-53-73
support@rubetek.com / <https://rubetek.com>

Содержание

Введение	3
1. Описание и работа	4
1.1. Назначение	4
1.2. Технические характеристики	4
1.3. Внешний вид извещателя	5
1.4. Внутреннее устройство извещателя.....	5
1.5. Комплектность	5
2. Использование по назначению	6
2.1. Подготовка к использованию.....	6
2.2. Размещение.....	6
2.3. Монтаж.....	6
2.4. Подключение извещателя.....	7
2.5. Светодиодная индикация устройства	9
2.6. Деактивация извещателя	9
2.7. Режим обход датчиков на ППК	10
2.8. Запуск и отключение сигнала «Пожар 2»	11
3. Техническое обслуживание.....	11
3.1. Меры безопасности	11
3.2. Проверка работоспособности	11
4. Хранение	13
5. Транспортирование	13
6. Утилизация	13
7. Гарантии изготовителя.....	13
8. Сведения о рекламациях.....	14
9. Сведения о сертификации	14
10. Сведения о производителе	14
11. Сведения о поставщике	14

Введение

Настоящее руководство по эксплуатации предназначено для описания принципа работы, настройки, монтажа и эксплуатации извещателя пожарного ручного адресного ИП 513-101 «RUBETEK» (далее извещатель).

Необходимо ознакомиться с изложенными в руководстве инструкциями, перед тем как подключать, настраивать, эксплуатировать или обслуживать извещатель.

В данном руководстве описаны настройки, привязка и взаимодействие с ППК-02-250 версия прошивки 2022-9-1.

Монтаж и эксплуатация извещателя должны производиться техническим персоналом, изучившим настоящее руководство.

Список принятых сокращений:

- БИ - блок разветвительно-изолирующий;
- ИПР, Извещатель - извещатель пожарный ручной адресный;
- ПЛС - проводная линия связи;
- ПНР - пуско-наладочные работы;
- ПО - программное обеспечение;
- ППК - прибор приемно-контрольный;
- ПС - пожарная сигнализация;
- УСО - устройство сигнализации и оповещения.

1. Описание и работа

1.1. Назначение

Извещатель предназначен для ручного включения сигнала тревоги в системах пожарной сигнализации.

Извещатель работает под управлением прибора приемно-контрольного (далее ППК) в составе системы пожарной сигнализации «RUBETEK».

Функциональные особенности извещателя:

- защита от случайных срабатываний;
- автоматическое определение устройства в системе;
- контроль работоспособности;
- световая индикация состояния;
- измерение напряжения ПЛС в месте установки;
- постановка в сервисный режим, без нарушения привязки и настройки;

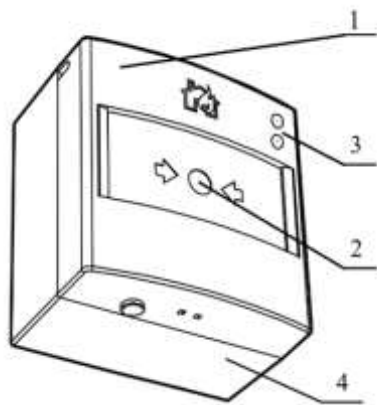
Извещатель выпускается в соответствии с ТУ 26.30.50-029-39653468-2022.

1.2. Технические характеристики

Таблица 1 - Основные параметры извещателя

Параметр	Значение
Интерфейс связи с ППК	ПЛС
Напряжение питания	по ПЛС
Ток потребления, мА, не более	0,142 в дежурном режиме 0,18 в режиме «Пожар»
Максимальная дальность линии ПЛС, м, не более	800
Время технической готовности, с	от 30 до 250
Световая индикация	есть, красный и зеленый СИД
Диапазон рабочих температур, °С	от - 25 до + 55
Относительная влажность воздуха	до 93 % при + 40 °С
Степень защиты	IP 20
Габаритные размеры, мм	90 × 97 × 61
Масса, кг, не более	0,17

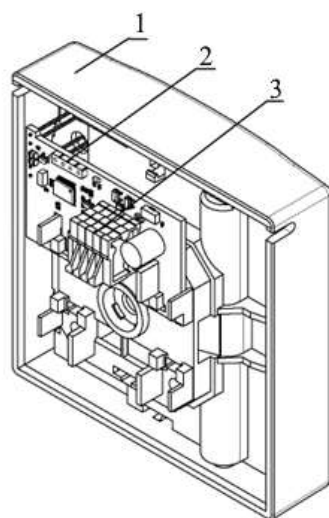
1.3. Внешний вид извещателя



- 1 - Крышка извещателя
- 2 - Приводной элемент
- 3 - Светодиодные индикаторы
- 4 - Основание

Рисунок 1 - Внешний вид извещателя

1.4. Внутреннее устройство извещателя



- 1 - Крышка извещателя
- 2 - Разъем для обновления ПО
- 3 - Клеммы подключения ПЛС

Рисунок 2 - Внутреннее устройство извещателя

1.5. Комплектность

Таблица 2 - Комплектность извещателя

Наименование	Количество, шт	Примечание
Извещатель пожарный ручной адресный ИП 513-101 «RUBETEK»	1	
Ключ (экстрактор)	1	
Набор для крепления	1	
Паспорт	1*	
Групповая упаковка	1*	

* На отгрузочную партию

2. Использование по назначению

2.1. Подготовка к использованию



ВАЖНО! Если извещатель находился в условиях отрицательной температуры, необходимо выдержать его не менее 4 часов при комнатной температуре (25 ± 10 °С) для предотвращения конденсации влаги.

Вскрыть упаковку, убедиться, что комплектность извещателя соответствует таблице 2.

Провести внешний осмотр, убедиться в отсутствии видимых механических повреждений (сколов, трещин, вмятин) и следов влаги.

Подготовить к работе ППК (с полным алгоритмом подключения можно ознакомиться в руководстве по эксплуатации для ППК).

2.2. Размещение

При проектировании размещения и установке устройства необходимо руководствоваться СП 484.1311500.2020 «Системы противопожарной защиты. Системы пожарной сигнализации и автоматизация систем противопожарной защиты. Нормы и правила проектирования».

Извещатель запрещено устанавливать:

- на улице, в местах, где есть вероятность попадания воды на корпус извещателя;
- в помещении с повышенным содержанием пыли, взвесей строительных материалов в воздухе, паров и аэрозолей, вызывающих коррозию;
- в местах с интенсивными воздушными потоками (например, вблизи вентиляторов, радиаторов отопления и вентиляционных каналов);
- вблизи высокочастотных коммуникаций, силовых кабелей, трасс.

Основные требования для организации ПЛС:

- кабельные линии должны выполняться огнестойкими кабелями с медными жилами, не распространяющими горение при групповой прокладке с низким дымо- и газовыделением (нг-LSFR) или не содержащими галогенов (нг-HFFR);
- максимальную протяженность ПЛС от ППК до конечного устройства должна составлять не более 800 метров;
- номинальное сечение провода от 0,2 мм² до 1,0 мм².

2.3. Монтаж



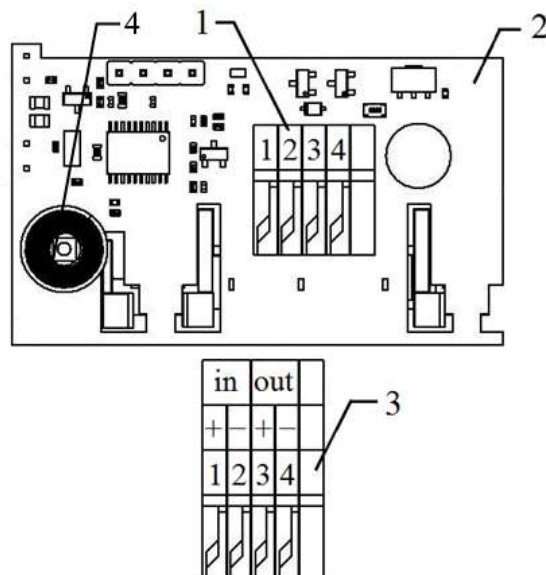
ВАЖНО! Монтаж извещателя проводить только после прокладки ПЛС.

Открыть корпус извещателя, вставив выступы ключа (экстрактора) в пазы отверстий для фиксирующих выступов как показано на рисунке и надавив на него.

Приложить основание извещателя к выбранному месту установки и отметить карандашом отверстия для крепежа.

Просверлить отверстия и закрепить основание извещателя, используя крепежный набор из комплекта принадлежностей.



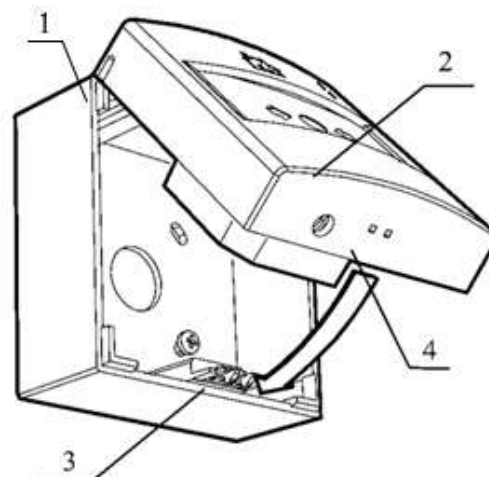


Подключить питание, линию связи к соответствующим клеммам.

Подключить извещатель к ПЛС, соблюдая последовательность входов на клеммах в соответствии с рисунком.

- 1 – Клеммная колодка
- 2 – Печатная плата извещателя
- 3 – Распиновка клеммной колодки
- 4 – Тампер

Соединить детали извещателя в соответствии с рисунком и закрепить крышку извещателя на его основании с помощью фиксирующих выступов, входящих в отверстия.



- 1 – Основание извещателя
- 2 – Крышка извещателя
- 3 – Фиксирующие выступы
- 4 – Отверстие для фиксирующих выступов

2.4. Подключение извещателя

При подключении проводных устройств, необходимо учитывать максимальную протяженность ПЛС от ППК до конечного устройства, которая должна составлять не более 800 метров.

! ***ВАЖНО!** Привязка проводных устройств производится поочередно.*

! ***ВАЖНО!** Перед привязкой устройств, монтаж всех линий ПЛС и оснований приборов должен быть выполнен.*

В главном меню ППК выбрать пункт **3.УСО** и нажать кнопку **Ок**
 - выбрать пункт подменю **3.Привязка устройств**. Нажать кнопку **Ок**.
 - выбрать пункт **1.Проводные УСО**. Нажать кнопку **Ок**.
 ППК перейдет к автоматическому поиску устройств.
 После завершения поиска, ППК выдаст список найденных устройств.
 Выбрать необходимое устройство. Нажать кнопку **Ок**. С наименованием устройства указывается его серийный номер.
 ППК автоматически привязывает новое проводное устройство в первый свободный слот.
 Откроется меню настройки устройства.
 После внесения всех настроек нажать кнопку **Ок**.

Главное меню	УСО
1.Просмотр параметров	1.Список устройств
2.Настройки	2.Группы устройств
3.УСО	3.Привязка устройств
4.События и реакции	4.Настройки
5.Пожаротушение	5.Расширители
Привязка устройств	Поиск ПЛС-устройств
1.Проводные УСО	Пожалуйста, ждите.
2.Беспроводные УСО	Идет поиск ПЛС-устройств.
Привязка ПЛС-устройств	
123456 ИПР	

Настройки устройства

Если производятся настройки ранее привязанного и настроенного устройства, то необходимо:
 - выбрать пункт **3.УСО** и нажать кнопку **Ок**
 - выбираем подменю **1.Список устройств**. Нажимаем кнопку **Ок**.
 - выбираем подменю **2.Проводные УСО**. Нажимаем кнопку **Ок**.
 - выбираем необходимый слот. Нажимаем кнопку **Ок**.
 Если производятся настройки во время привязки, то меню настроек будет доступно сразу.

Главное меню	УСО
1.Просмотр параметров	1.Список устройств
2.Настройки	2.Группы устройств
3.УСО	3.Привязка устройств
4.События и реакции	4.Настройки
5.Пожаротушение	5.Расширители
Список устройств	Проводные УСО
1.По группам	#1: pls-type-1
2.Проводные УСО	T:595с ID:pls-type-1
3.Беспроводные УСО	#2: pls-type-2
	T:595с ID:pls-type-2
	#3: pls-type-3

В открывшемся списке доступны следующие параметры

- **Название** - имя устройства;
- **Группа** - позволит объединить устройства одной пожарной зоны. На ППК предусмотрено 32 группы;
- **Тип устройства*** - определяется автоматически;
- **Состояние*** - текущее состояние устройства (норма, Пожар 1, Пожар 2, потеря связи);
- **Режим обхода** - включение/отключение режима обхода;
- **Связь*** - время с последнего выхода на связь;
- **Линия ПЛС*** - напряжение линии ПЛС;
- **Серийный номер*** - серийный номер устройства;

УСО #1	УСО #1
Название:	Извещатель ручной
Группа:	pls-type-1
Тип устройства:	Состояние: нет связи
	Нет группы
	Режим обхода: нет
УСО #1	УСО #1
Связь:	123400
T:751с	Версия ПО: 19.18
Линия ПЛС: 0.0 В	Меню датчика
Серийный номер: #1: pls-type-1	Удалить
Настройки устройства	
Настройки реакции	
Отправить Тест	

- **Версия ПО*** - версия программного обеспечения устройства;
- **Меню датчика** - дополнительное подменю устройства;

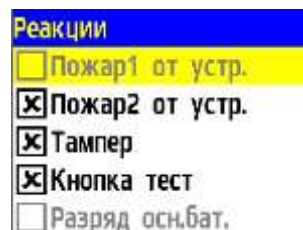
- **Настройки устройства** - дополнительные настройки устройства (неактивны для ИПР)
- **Настройки реакции** - настройка реакций на устройстве
- **Отправить Тест** - отправка команды Тест на устройство
- **Удалить** - удаление устройства из ППК



ВАЖНО! Параметры, отмеченные *, не являются настраиваемыми и носят информационный характер.

В меню **Настройки реакции** возможна установка реакций для извещателя.

Активация пунктов происходит стрелками ← → на клавиатуре ППК. После установки требуемых реакций нажать кнопку **Ок** для сохранения изменений.



ВАЖНО! Список обязательных активных реакций:

- **Пожар2 от устр.** - выдача сообщения на ППК при задымлении камеры с сохранением в архиве.
- **Кнопка тест** - выдача сообщения на ППК при активации режима «Тест» с сохранением записи в архиве.
- **Тампер** – выдача сообщения на ППК при вскрытии корпуса с сохранением в архиве.

После внесения всех настроек нажать кнопку **Ок**.

Настройка устройства выполнена.

Проверить привязку устройства к ППК. Активировать режим **TEST** на устройстве с помощью команды **Отправить Тест** из **Меню датчика**. На ППК в течении 3 секунд появиться сообщение о тестировании датчика с указанием слота, к которому он привязан, и ID (имя) устройства.



2.5. Светодиодная индикация устройства

Для контроля процесса подключения и работы следует использовать светодиодную индикацию извещателя, представленную в таблице 3.

Завершив подключение извещателя, проконтролировать в течение 255 с отсутствие выдачи сигналов: «Пожар», «Ошибка линии связи», «Отсутствие сигналов связи на линии». Светодиодная индикация извещателя должна при этом соответствовать дежурному режиму.

Таблица 3 – Светодиодная индикация извещателя

Состояние извещателя	Индикация
Дежурный режим	1 импульс раз в 10 секунд
Пожар	1 импульс раз в 1 секунду.

2.6. Деактивация извещателя

При выполнении монтажных и эксплуатационных работ рекомендуется переводить извещатель в режим деактивации. При этом привязка устройства к ППК сохраняется, но все реакции

извещателя становятся неактивными, в том числе сигналы «Пожар1» и «Пожар2» с данного извещателя.

Этот режим используется для одиночного отключения извещателей. Для отключения всех подключенных к данному ППК УСО используется режим обхода описанный в п.2.7.

Для деактивации устройства необходимо:

- выбрать раздел главного меню **3.УСО**. Нажать кнопку **Ок**.
- выбрать раздел подменю **1.Список устройств**. Нажать кнопку **Ок**.
- выбрать пункт **2.Проводные УСО**. Нажать кнопку **Ок**.



ВАЖНО! В списке устройств отображаются только «занятые» слоты. Для быстрого перехода к конкретному слоту необходимо нажать кнопку «0» на клавиатуре и ввести номер слота.

- выбрать необходимое устройство. Нажать кнопку **Ок**.
- выбрать пункт **Режим обхода**. Нажать кнопку **Ок**.
- установить значение **обход**.

Нажать кнопку **Ок** для сохранения значения.

Для активации устройства необходимо установить значение **нет**.

Для просмотра списка деактивированных Беспроводных УСО на ППК, необходимо:

- выбрать пункт главного меню **1.Просмотр параметров**. Нажать кнопку **Ок**.
- выбрать пункт **5.Список откл. УСО**. Нажать кнопку **Ок**.

Далее отображается список беспроводных УСО, которые деактивированы в системе с указанием номера слота #X.

Главное меню	УСО
1.Просмотр параметров	1.Список устройств
2.Настройки	2.Группы устройств
3.УСО	3.Привязка устройств
4.События и реакции	4.Настройки
5.Пожаротушение	5.Расширители
Список устройств	Проводные УСО
1.По группам	#1: pls-type-1
2.Проводные УСО	T:595c ID:pls-type-1
3.Беспроводные УСО	#2: pls-type-2
	T:595c ID:pls-type-2
	#3: pls-type-3
УСО #1	Режим обхода:
Извещатель дымово нет	
Состояние:	обход
	норм
Режим обхода:	не

Главное меню	Просмотр параметров
1.Просмотр параметров	1.Активные тревоги
2.Настройки	2.Активные зоны
3.УСО	3.Неисправности
4.События и реакции	4.Источники пожара
5.Пожаротушение	5.Список откл. УСО
Список откл. УСО	Список отключенных
1.Проводные УСО	1."ИПД 1" (Нет группы)
2.Беспроводные УСО	#1

2.7. Режим обход датчиков на ППК

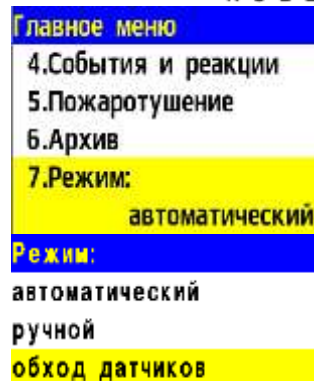
Режим обход датчиков используется для одновременного отключения всех УСО подключенных к данному ППК. При этом привязка и настройка устройств сохраняется. Реакции отключенных устройств не отображаются на ППК и не запускают события. Сигналы «Пожар1» и «Пожар2» с извещателей передаются, но являются неактивными на ППК.



ВАЖНО! На ППК доступен быстрый перевод «пожарящих» датчиков в обход из домашнего экрана при вводе пин-кода. Пин-код устанавливается администратором.

Для установки режима «обход датчиков» на ППК на этапе ПНР, необходимо:

- В **Главном меню** прибора выбрать пункт **7.Режим** и нажать **Ок**.
- В открывшемся списке выбрать режим: **обход датчиков** - данный режим позволяет ППК игнорировать тревожные сигналы от извещателей. Нажать **Ок**.

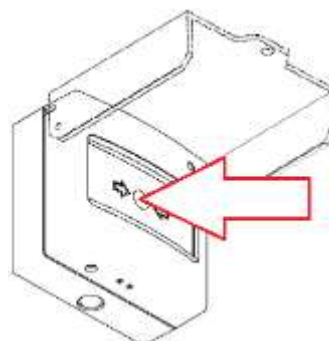


ВАЖНО! В этом режиме индикатор «Автоматика отключена» мигает, а индикатор «Временное отключение» светится жёлтым цветом.

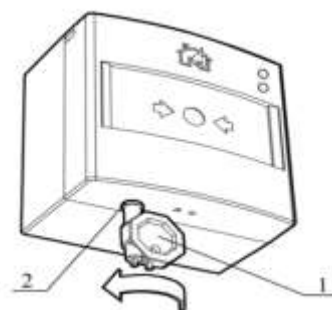
Для возврата в автоматический режим, в главном меню ППК выбрать пункт **7.Режим**, нажать кнопку **Ок**, выбрать пункт подменю **Автоматический**.

2.8. Запуск и отключение сигнала «Пожар 2»

Для запуска сигнала «Пожар 2» с извещателя необходимо поднять защитное стекло и надавить на кнопку, с небольшим усилием, до щелчка. При этом кнопка должна войти в корпус извещателя. На ППК в течении 3 секунд появится сообщение «Пожар2» и произойдет запуск всех установленных событий и реакций в системе.



Для отключения сигнала «Пожар 2», запущенного с извещателя, необходимо вставить ключ (экстрактор) в отверстие для ключа и повернуть до щелчка против часовой стрелки, как показано на рисунке, затем нажать клавишу **Сброс** на ППК. Извещатель и ППК должны перейти в дежурный режим.



1 - Ключ экстрактор
2 - Отверстие для ключа

3. Техническое обслуживание

3.1. Меры безопасности

3.1.1 При эксплуатации устройства необходимо руководствоваться РД 78.145-93 «Системы и комплексы охранной, пожарной и охранно-пожарной сигнализации. Правила производства и приемки работ» и требованиями настоящего руководства.

3.1.2 При проведении ремонтных работ в помещении, где установлен извещатель, должна быть обеспечена защита от механических повреждений и попадания на него строительных материалов (побелка, краска, пыль и пр.).

3.2. Проверка работоспособности

- 3.2.1. Проверка работоспособности извещателя должна проводиться при плановых или других проверках технического состояния извещателя, но не реже одного раза в 6 месяцев.
- 3.2.2. Проверка работоспособности включает в себя:
 - проверку состояния извещателей на ППК:

Открыть главное меню на ППК.
 Выбрать раздел **3.УСО**. Нажать кнопку **Ок**.
 Выбрать раздел подменю **1.Список устройств**.
 Нажать кнопку **Ок**.
 Выбрать раздел подменю **2.Проводные УСО**.
 Нажать кнопку **Ок**.
 Выбрать извещатель из списка и нажать кнопку **Ок**.
 В открывшемся меню **УСО #X** выбрать пункт **Состояние**. Если на извещателе есть неисправности, они будут отображены.

Главное меню	УСО
1.Просмотр параметров	1.Список устройств
2.Настройки	2.Группы устройств
3.УСО	3.Привязка устройств
4.События и реакции	4.Настройки
5.Архив	5.Расширители
Список устройств	Проводные УСО
1.По группам	#1: pls-type-1
2.Проводные УСО	T:595c ID:pls-type-1
3.Беспроводные УСО	#2: pls-type-2
	T:595c ID:pls-type-2
	#3: pls-type-3
УСО #1	
Извещатель дымовой	
Состояние:	норма
Режим обхода:	нет

- проверку напряжения питания линии ПЛС:

Открыть главное меню на ППК.
 Выбрать раздел **3.УСО**. Нажать кнопку **Ок**.
 Выбрать раздел подменю **1.Список устройств**.
 Нажать кнопку **Ок**.
 Выбрать раздел подменю **2.Проводные УСО**.
 Нажать кнопку **Ок**.
 Выбрать извещатель из списка и нажать кнопку **Ок**.
 В открывшемся меню **УСО #X**, выбрать пункт **Линия ПЛС**.



ВАЖНО! Если в поле «Линия ПЛС» отображается значение от 15 и менее вольт, это свидетельствует о падении напряжения питания и необходимости провести:

- внешний осмотр извещателя на отсутствие следов механического повреждения;
- осмотр проводов ПЛС и мест их соединения;
- замер напряжения на клеммах PLC ППК.

Главное меню	УСО
1.Просмотр параметров	1.Список устройств
2.Настройки	2.Группы устройств
3.УСО	3.Привязка устройств
4.События и реакции	4.Настройки
5.Архив	5.Расширители
Список устройств	Проводные УСО
1.По группам	#1: pls-type-1
2.Проводные УСО	T:595c ID:pls-type-1
3.Беспроводные УСО	#2: pls-type-2
	T:595c ID:pls-type-2
	#3: pls-type-3
УСО #1	
	T:1770c
Линия ПЛС:	0.0 В
Серийный номер:	123400

При значении менее 12В устройство перестает работать. Эксплуатация системы запрещена.

- внешний осмотр извещателя на отсутствие следов влаги и механического повреждения;
- проверка индикации извещателя: «Дежурный режим» согласно таблице 3.

4. Хранение

- 4.1. Условия хранения извещателя должны соответствовать условиям 1 (Л) по ГОСТ 15150-69.
- 4.2. Хранить извещатель следует на стеллажах в упакованном виде.
- 4.3. Расстояние от стен и пола хранилища до упаковок с извещателем должно быть не менее 0,1 м.
- 4.4. Расстояние между отопительными устройствами и упаковкой с извещателем должно быть не менее 0,5 м.
- 4.5. В помещении должны отсутствовать пары агрессивных веществ и токопроводящая пыль.

5. Транспортирование

- 5.1. Извещатель в упаковке может транспортироваться всеми видами транспорта в крытых транспортных средствах и в герметизированных отсеках самолета.
- 5.2. Условия транспортирования должны соответствовать условиям 5 (ОЖ4) по ГОСТ 15150-69:
 - температура окружающего воздуха от минус 50 °С до плюс 50 °С;
 - относительная влажность воздуха до 95 % при температуре плюс 40 °С.
- 5.3. Срок транспортирования и промежуточного хранения не должен превышать 3 мес. Допускается увеличивать срок транспортирования и промежуточного хранения извещателя при перевозках за счет сроков сохраняемости в стационарных условиях.

6. Утилизация

- 6.1. Утилизация извещателя производится с учетом отсутствия в нем токсичных компонентов.
- 6.2. Содержание драгоценных материалов не требует учета при хранении, списании, утилизации.

7. Гарантии изготовителя

- 7.1. Предприятие-изготовитель гарантирует соответствие извещателя заявленным техническим характеристикам при условии соблюдения потребителем правил транспортирования, хранения, монтажа и эксплуатации.
- 7.2. Гарантийный срок эксплуатации 12 месяцев со дня ввода в эксплуатацию, но не более 24 месяцев со дня выпуска.
- 7.3. В течение гарантийного срока замена вышедших из строя извещателей осуществляется предприятием-изготовителем безвозмездно при соблюдении потребителем указаний по монтажу и эксплуатации.
- 7.4. При направлении извещателя в ремонт к нему обязательно должен быть приложен акт с описанием неисправностей извещателя.
- 7.5. Гарантия не вступает в силу в следующих случаях:
 - несоблюдение данного руководства по эксплуатации;
 - механическое повреждение извещателя;
 - ремонт извещателя другим лицом, кроме Изготовителя.

7.6 Гарантия распространяется только на извещатель. На все оборудование других производителей, используемое совместно с извещателем, распространяются их собственные гарантии.

8. Сведения о рекламациях

- 8.1. Рекламационные претензии предъявляются предприятию-поставщику в случае выявления дефектов и неисправностей, ведущих к выходу из строя извещателя ранее гарантийного срока.
- 8.2. В рекламационном акте указать: тип устройства, дефекты и неисправности, условия, при которых они выявлены, время с начала эксплуатации.
- 8.3. К акту необходимо приложить копию платежного документа на извещатель.

9. Сведения о сертификации

- 9.1. Извещатель пожарный ручной адресный ИП 513-101 «RUBETEK» соответствует требованиям технических регламентов и имеет сертификат соответствия № RU С- RU.ПБ68.В.00490/21, выданный органом по сертификации Общество с ограниченной ответственностью «Пожарная Сертификационная Компания» (ОС ООО «ПСК»).

10. Сведения о производителе

- 10.1. Наименование организации производителя: ООО «ЗАВОД ПРИБОРОВ»
- 10.2. Юридический адрес: 302020, Россия, г. Орел, переулок Ипподромный, д.9, пом. 24
- 10.3. Телефон: +7 (4862) 51-10-91
- 10.4. Электронная почта: info@zavodpriborov.com

11. Сведения о поставщике

- 11.1. Наименование организации поставщика: ООО «РУБЕТЕК РУС»
- 11.2. Юридический адрес: 121205, г. Москва, территория инновационного центра «Сколково», Большой бульвар, д. 42, стр. 1, 1 этаж, часть помещения №334, рабочее место №31
- 11.3. Телефон: +7 (495) 430-08-76; 8-800-777-53-73
- 11.4. Электронная почта: support@rubetek.com
- 11.5. Сайт: <https://rubetek.com/>