

Преимущества



Без лишних проводов

Электропривод может работать от батареек, что позволяет избежать необходимости его подключения к электрической сети



Стабильная работа в любых условиях

Система автоматически перекроет воду при обнаружении протечки, даже если дома отключили электричество или пропало интернет-соединение



Комфортное управление

Изменяйте положение крана из приложения, с помощью сенсорной панели или же вручную, используя кнопки на корпусе устройства



Звуковая и световая индикация

Вы узнаете об обнаружении протечки или низком заряде батареи, даже если смартфон находится не под рукой

Возможности

- ✓ Удалённое перекрытие воды из мобильного приложения rubetek
- ✓ Настройка расписания работы устройств
- ✓ Автоматическое перекрытие воды в случае обнаружения протечки
- ✓ Настройка сценариев работы электропривода в системе rubetek
- ✓ Push- и sms-уведомления о необходимости замены батареек или в случае обнаружения протечки



За всю историю своей деятельности компанией успешно реализовано более 700 проектов в России и странах СНГ

За годы успешной деятельности мы приобрели опыт сотрудничества с крупнейшими международными и российскими компаниями. Данные компании уже оценили преимущества работы с нами, и мы гордимся, что заслужили их доверие и уважение.

ПАО ПИК | ПАО "РОСТЕЛЕКОМ" | АО «ЭР-Телеком Холдинг» | ГК Брусника | ООО "Финансово-строительная компания "Лидер" (ФСК) | ГК Гранель | ООО МИЦ | Группа ЦДС | ООО «St Michael» | ГК «ОДСК» | ООО КОМОССТРОЙ | АО Центр-Инвест | ГК ГлавСтрой | ГК Столица Нижний | ГК РКС-Девелопмент | ГК ИнвестТорг | и другие.

Наши системы



Пожарная сигнализация



Контроль доступа



Учёт потребления ресурсов



Видеонаблюдение и видеоаналитика



Управление наружным освещением



Умный дом



Резидент Сколково



сДЕЛАНО в РОССИИ



8 800 777-53-73

ООО «РУБЕТЕК РУС»
119002, г. Москва, Арбат, 36/2, стр. 3
sales@rubetek.com



ЗАЩИТА от протечки воды

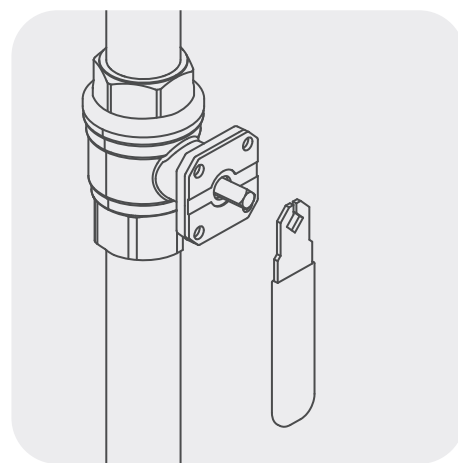
Стильный дизайн

До 3 лет без замены батареек

Мгновенные push-уведомления

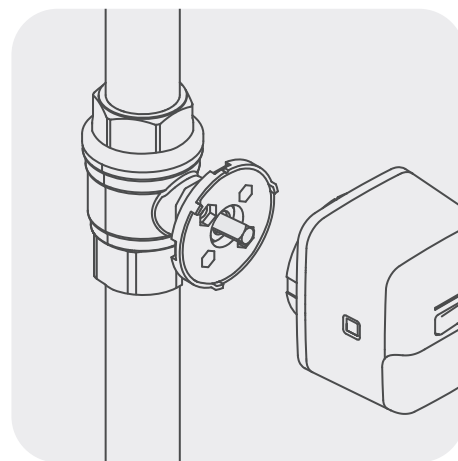
Простая установка в 3 шага:

Установка системы защиты от протечки займёт не более 5 минут и не потребует вызова мастера*



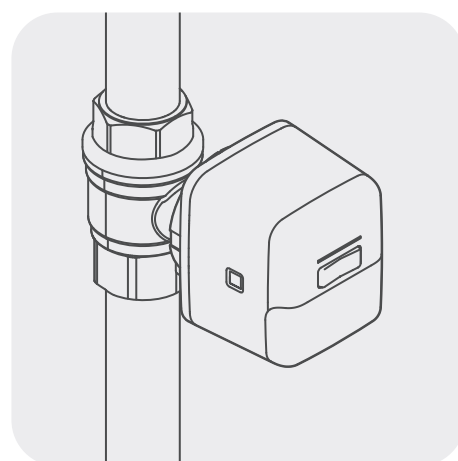
ШАГ 1

Снять механическую ручку шарового крана



ШАГ 2

Установить основание электропривода на шаровой кран



ШАГ 3

Установить электропривод

* Площадка под привод ISO 5211

Универсальное решение для разных потребностей

1

Система с управляющим устройством



Наличие в доме управляющего устройства (хаба) позволит вам контролировать систему из приложения как дома, так и удалённо. При обнаружении протечки вы будете получать push-уведомления.

2

Система без управляющего устройства



В случае отсутствия управляющего устройства, электропривод также будет закрывать кран при обнаружении протечки датчиком. Однако, управление с помощью приложения и push-уведомления будут недоступны.

Возможности	Система с управляющим устройством	Система без управляющего устройства
Перекрытие крана при обнаружении протечки воды	✓	✓
Push-уведомления о низком заряде батареи и протечке	✓	-
Sms-уведомления	✓	-
Онлайн-статусы устройств	✓	-
Удалённое управление в приложении	✓	-
Настройка режима самоочистки	✓	-
Создание сценариев совместной работы устройств	✓	-
Настройка расписания работы электропривода	✓	-
Управление приводом с помощью сенсорной панели	✓	-
Журнал событий для устройств	✓	-

ОБОРУДОВАНИЕ

Электропривод с шаровым краном

RLP-3811 (1/2")
RLP-3812 (3/4")



RF 868 МГц

Мин. ресурс
150 000 циклов

До 3 лет
без замены батареи

Диагностика
состояния раз в 30 мин

Помогает контролировать домашнюю систему водоснабжения удалённо или вручную. В паре с датчиком протечки RS-3225 позволит предотвратить негативные последствия затопления – в случае обнаружения протечки шаровой кран будет перекрыт автоматически.

Wi-Fi розетка*

RE-3305



Поддержка датчиков
868/433 МГц

Создание сценариев

Статистика
энергопотребления

Настройка расписания

Позволяет управлять электропитанием подключённого прибора удалённо или вручную. Имеет встроенную функцию измерения энергопотребления, которая позволяет видеть статистику и объём затрат на электричество за разные периоды времени в мобильном приложении.

* В качестве хаба Вы можете использовать и другие Wi-Fi устройства rubetek линейки Pro:

- модуль управления RM-3715
- блок управления одноканальный RE-3313
- блок управления двух канальный RE-3315
- блок управления с сухим контактом RE-3314

Датчик протечки

RS-3225



RF 868 МГц

Уровень заряда
батареи

До 3 лет
без замены батареи

Диагностика
состояния раз в 30 мин

Оснащён 4 контактами на нижней части корпуса. В случае попадания воды хотя бы на одну пару, устройство фиксирует протечку. При высыхании контактов генерируется событие об устранении протечки.

Панель управления для штор/роллеров

RL-3128



RF 868 МГц

Уровень заряда
батареи

До 3 лет
без замены батареи

Диагностика
состояния раз в 30 мин

Предназначена для управления положением шарового крана. Панель работает от батареи, не требует подключения к электросети, что позволяет установить её в любой точке квартиры.



support.rubetek.com

Отсканируйте QR код и получите больше информации об устройствах