

**ИНСТРУКЦИЯ ПО ОРГАНИЗАЦИИ  
ЛОКАЛЬНОГО (ПРЯМОГО) ВЫЗОВА ДЛЯ  
ВЫЗЫВНЫХ ПАНЕЛЕЙ RV-3438**

## Оглавление

Введение.....	2
1. Подключение вызывной панели .....	4
1.1. Подключение питания .....	4
1.1.1. Питание по стандарту IEEE 802.3af (PoE) .....	4
1.1.2. Прямое питание 12В .....	4
1.2. Подключение Ethernet.....	5
1.3. Вход в Web-интерфейс .....	5
2. Настройка веб-интерфейса вызывной панели .....	6
3. Подключение планшета.....	7
3.1. Подключение и настройка сети .....	8
3.1.1. Подключение к через Wi-Fi.....	8
3.1.2. Подключение к интернету с помощью LAN-кабеля .....	9
4. Настройка планшета .....	9
4.1. Настройка через профиль .....	10
4.2. Настройка до авторизации .....	10
5. Настройка стороннего SIP-планшета .....	12

## Введение

Локальный вызов (прямой SIP-вызов) используется для связи между домофонами и планшетами без обращения к SIP-серверу как к посреднику между устройствами. Вызывная панель и конечное устройство (планшет) должны быть подключены к одной локальной сети и связываться напрямую от одного IP-адреса к другому.

С помощью веб-интерфейса вызывная панель настраивается таким образом, чтобы она связывалась с конечным устройством только по локальной сети без использования промежуточного подключения к серверу.

## 1. Подключение вызывной панели

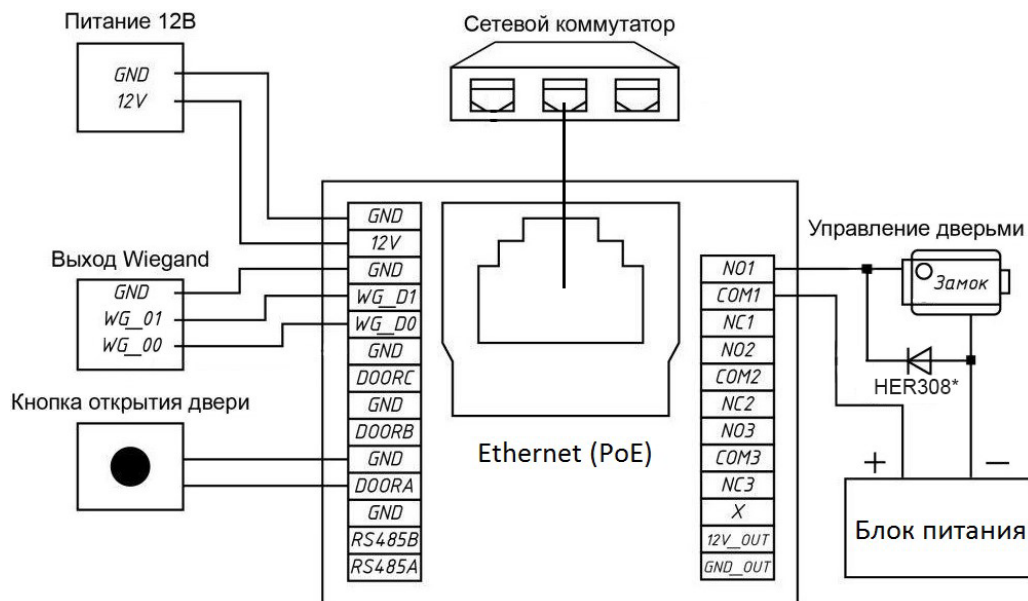


Рисунок 1 – Типовая схема внешних соединений панели

### 1.1. Подключение питания

#### 1.1.1. Питание по стандарту IEEE 802.3af (PoE)

Для организации питания панели по PoE необходимо руководствоваться схемой, представленной на рис. 2. PoE-инжектор выбирается с учетом потребляемой мощности панели (не более 12Вт).

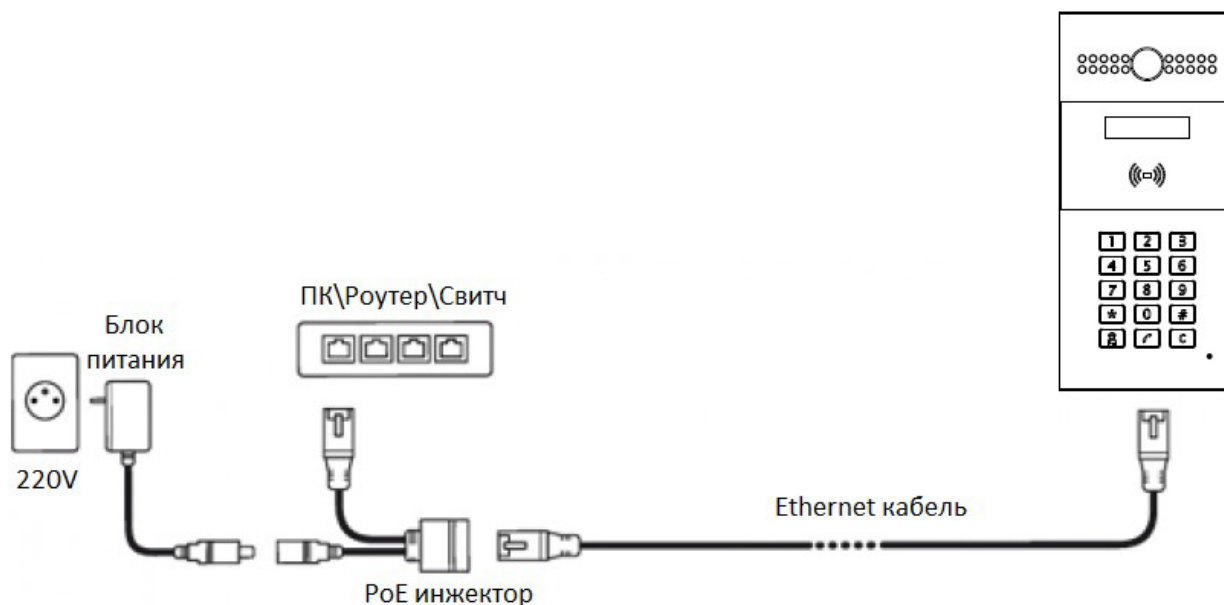


Рисунок 2 – Схема организации питания панели по стандарту PoE

#### 1.1.2. Прямое питание 12В

Для организации питания панели напрямую от блока питания необходимо руководствоваться схемой, представленной на рисунке 3.

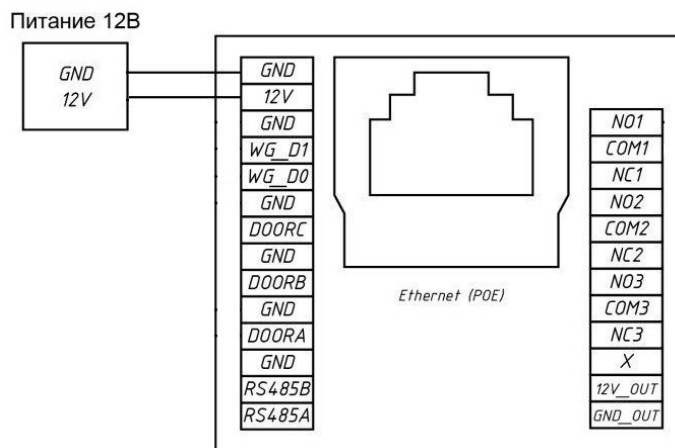


Рисунок 3 – Схема организации питания панели при прямом подключении

Мощность блока питания выбирается с учетом потребляемой мощности панелей и их количества. При расчете обязательно учитываются потери мощности на кабеле. Диаметр подключаемых жил должен быть не более 0,4 мм.

## 1.2. Подключение Ethernet

Для обеспечения работоспособности панели необходимо постоянное наличие подключения к серверу. Подключение может осуществляться напрямую, если используется локальный сервер, или через интернет, если используется удаленный сервер. Скорость локальной сети и сети интернет должна быть не менее 10 Мбит/с.

Подключение осуществляется через порт RJ-45 с помощью кабеля Ethernet. Возможны любые схемы подключения с использованием роутера, коммутатора (свитча), ПК. Подключение должно обеспечиваться без дополнительной авторизации панели.

Для подключения необходимо выполнить сетевые настройки панели согласно п.3.1 данного руководства.

Параметры кабеля и его технические характеристики должны обеспечивать необходимую скорость соединения и качество связи.

## 1.3. Вход в Web-интерфейс

Web-интерфейс включает в себя функции администраторского и пользовательского интерфейса, а также позволяет производить обновление программного обеспечения.

Для входа в Web-интерфейс необходимо определить IP-адрес панели и затем ввести его в адресной строке браузера (рис.4).



Рисунок 4 – Вход в Web-интерфейс

В открывшемся окне ввести логин и пароль, нажать кнопку «Авторизация» (рис.5).

По умолчанию учетные данные:

**Логин: admin**

**Пароль: admin.**

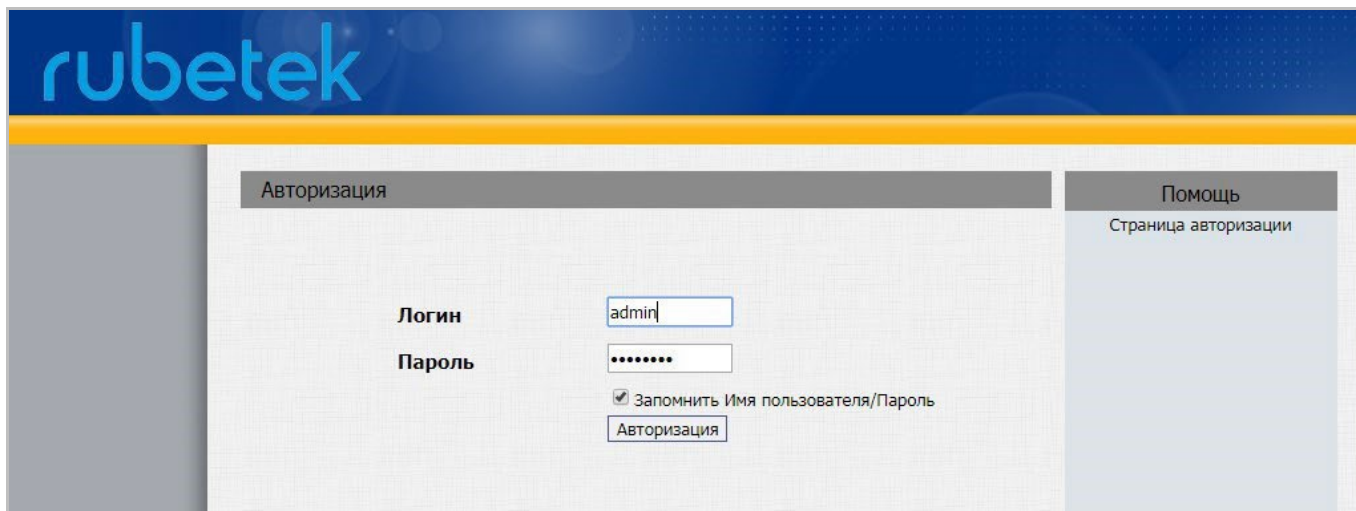


Рисунок 5 – Авторизация

## 2. Настройка веб-интерфейса вызывной панели

Необходимо прописать в плане вызовов панели адрес устройства, на которое будет осуществляться прямой вызов. Для этого в Web-интерфейсе панели открыть раздел **Вызовы** и пункт **План**. В блоке **Управление правилами** расположена таблица с планом вызовов. Для добавления новой записи нажать кнопку **Добавить**. Снизу под таблицей откроется раздел **Корректировка правил** (рис. 6).

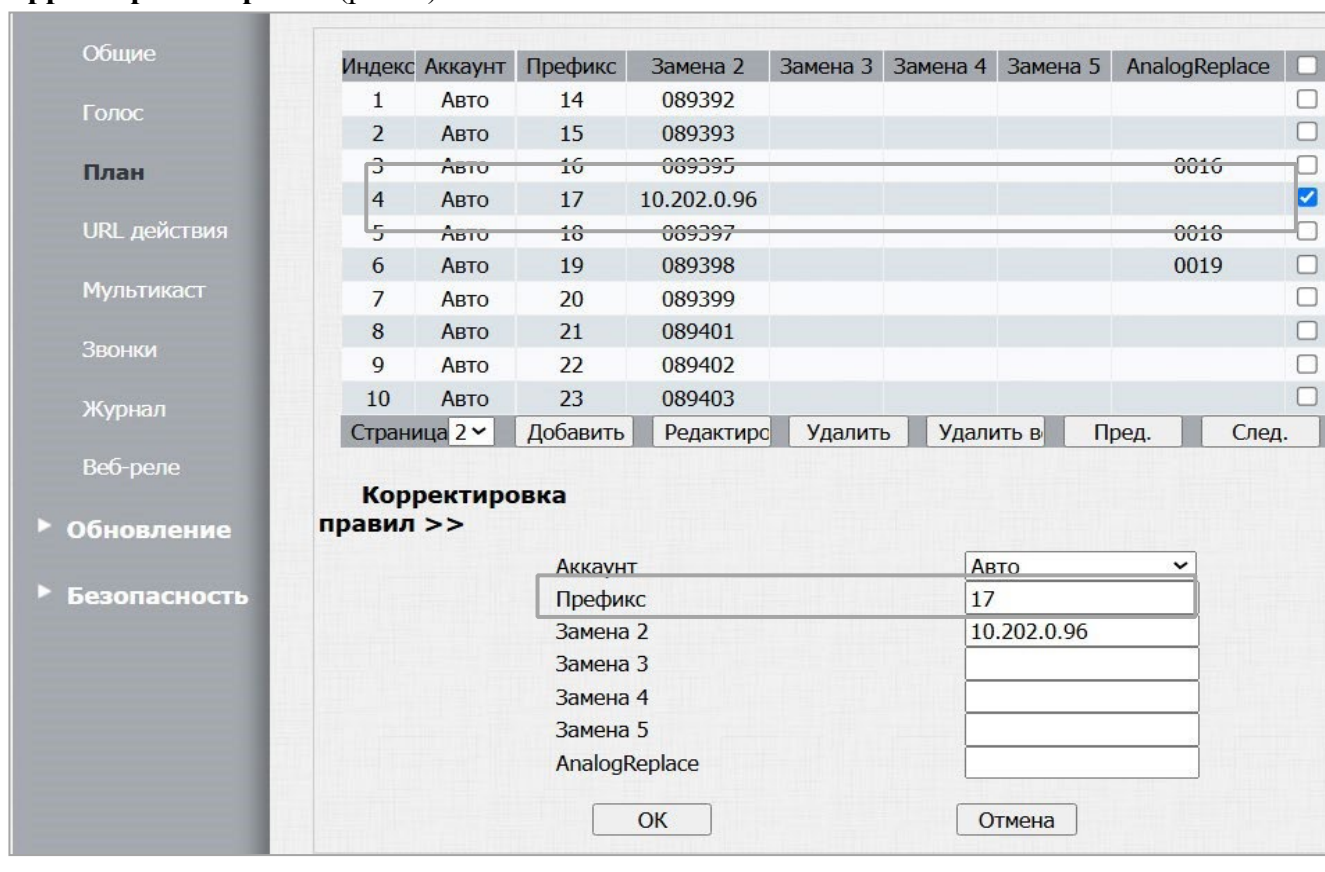


Рисунок 6– Добавление правил в план вызовов

Для подключения планшета RCP-08/03 необходимо в поле **Замена 2** прописать IP-адрес планшета в локальной сети.

В случае, когда в качестве конечного устройства подключается аналоговая трубка, в поле **AnalogReplace** вводится четырехзначный номер трубки, присвоенный ей при настройке коммутатора RA-40.

После внесения изменений нажать кнопку **ОК**.

Также в Web-интерфейсе панели необходимо настроить **дополнительную DTMF-команду**, по которой будет открываться дверь при вызове. Для этого в разделе **Домофон** следует выбрать подраздел **Реле** и задать номер команды в соответствующем поле. Пример представлен на рис. 7 (команда «11»).

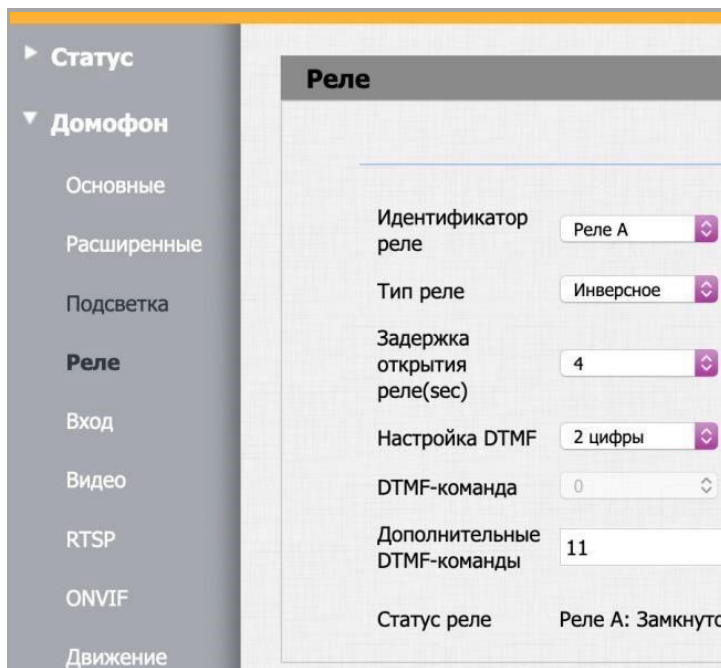


Рисунок 7 – Настройка DTMF-команды

### 3. Подключение планшета

Ниже приведена инструкция для подключения панелей управления RCP-03/08 «Rubetek». При необходимости более подробных данных о подключении панелей управления к локальной сети обратитесь к руководству по эксплуатации на конкретное устройство.

На рисунке 8 приведены стандартные разъемы сенсорных устройств управления доступом.

- 1- Разъемы USB 2.0
- 2- Разъем RJ-45
- 3- Разъем питания microUSB
- 4- Крепление подставки

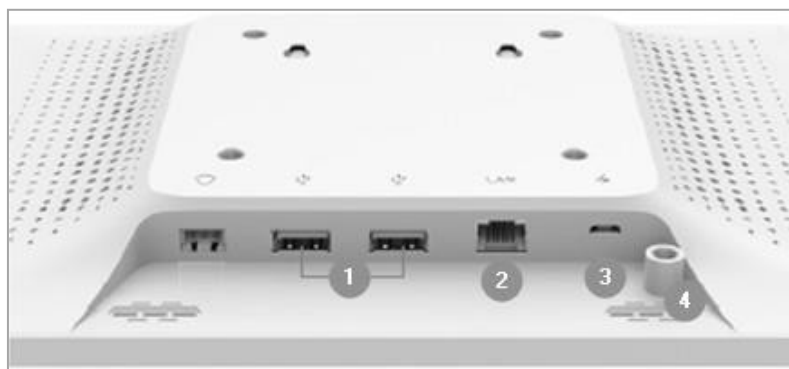


Рисунок 8 – Типовые интерфейсы панели управления

### 3.1. Подключение и настройка сети

Подключить панель к электросети с помощью блока питания из комплекта.

Запустить панель, для чего нажать и удерживать кнопку питания в течении 3 секунд. Подождите, пока панель загрузится.

Подключить панель управления к локальной сети по Wi-Fi или с помощью LAN-провода.

Для бесперебойной работы панели управления необходимо обеспечить наличие постоянного интернет-соединения. Для подключения к сети может использоваться интернет – соединение, предоставляемое управляющей компанией или другим провайдером.

#### 3.1.1. Подключение к через Wi-Fi

**ВНИМАНИЕ!** *Панель управления работает только в сети 2,4 ГГц. С точками доступа 5 ГГц работа панели невозможна.*

После загрузки панели на экране авторизации нажать кнопку «Настройки», как показано на рисунке 9.

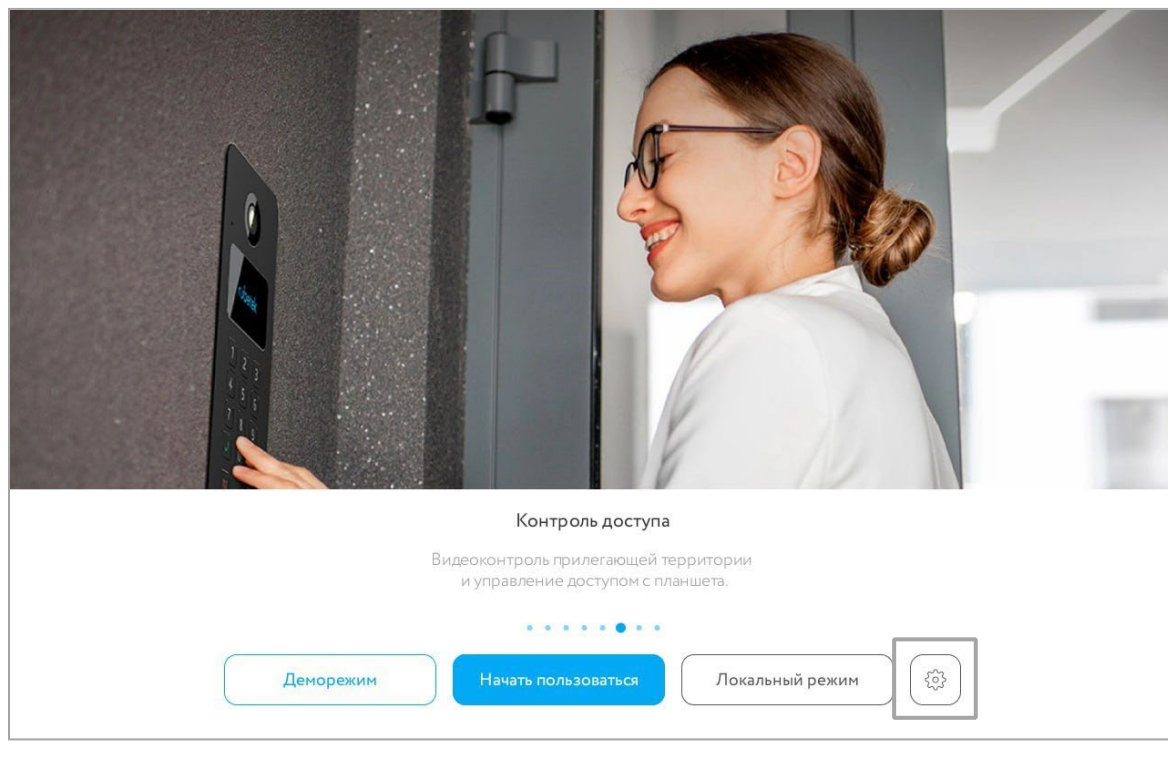


Рисунок 9 – Экран авторизации

В открывшемся меню выбрать пункт «Сеть и интернет», а затем «Интернет» (рис. 10).

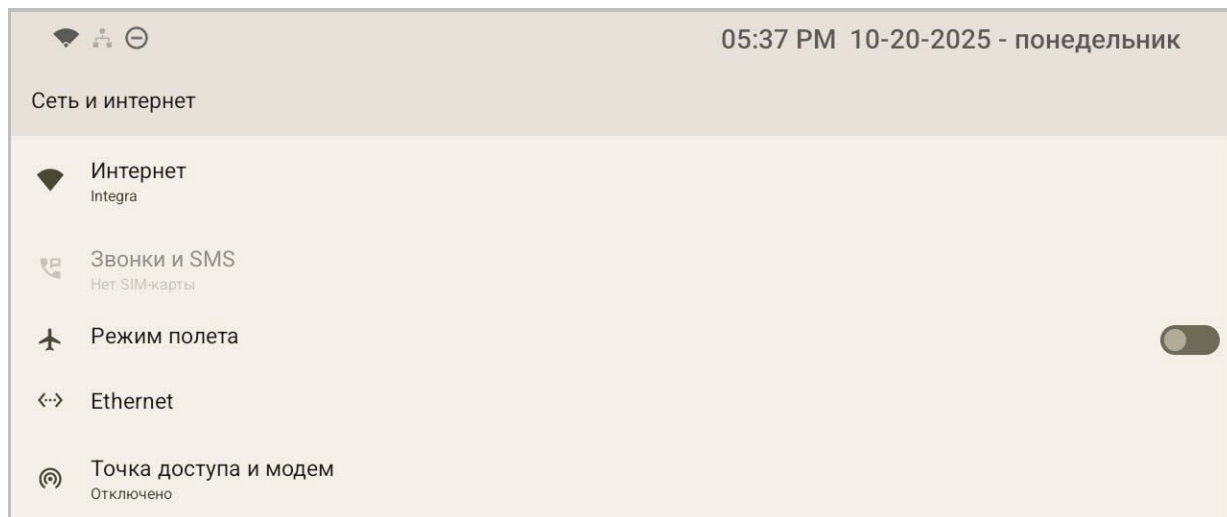


Рисунок 10 – Настройки подключения Wi-Fi

Система автоматически обнаружит доступные Wi-Fi сети и отобразит их названия. Необходимо выбрать из списка сеть Wi-Fi, к которой вы хотите подключиться, и ввести пароль (рисунок 11).

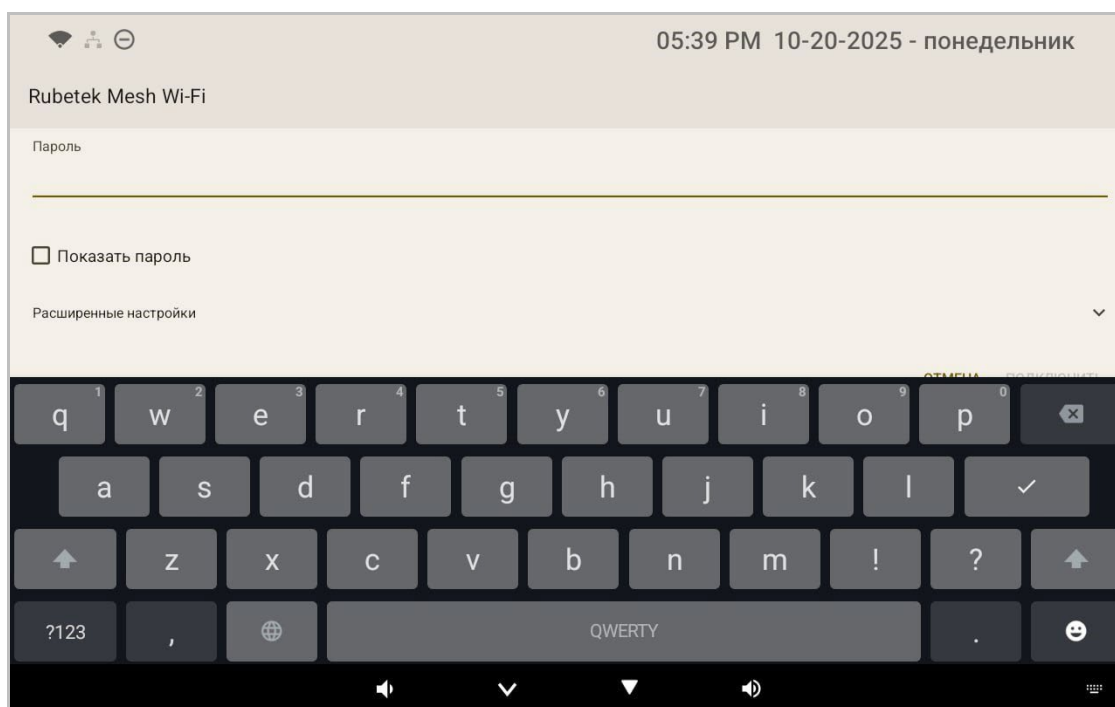


Рисунок 11 – Экран подключения к Wi-Fi сети

### 3.1.2. Подключение к интернету с помощью LAN-кабеля

Для проводного подключения панели к роутеру (маршрутизатору) достаточно соединить LAN-кабелем разъем RJ-45 на панели и роутере (маршрутизаторе). Подключение к сети произойдет автоматически. Настройками проводного подключения можно управлять с помощью пункта меню «Ethernet» (рис. 10).

## 4. Настройка планшета

Существует 2 способа настройки планшетов RCP-08/03 для локального вызова.

#### 4.1. Настройка через профиль

Нажать кнопку «Настройки» в верхнем правом углу домашнего экрана и выбрать раздел «Профиль». Затем нажать на переключатель в блоке «Локальный вызов» (рис. 12).

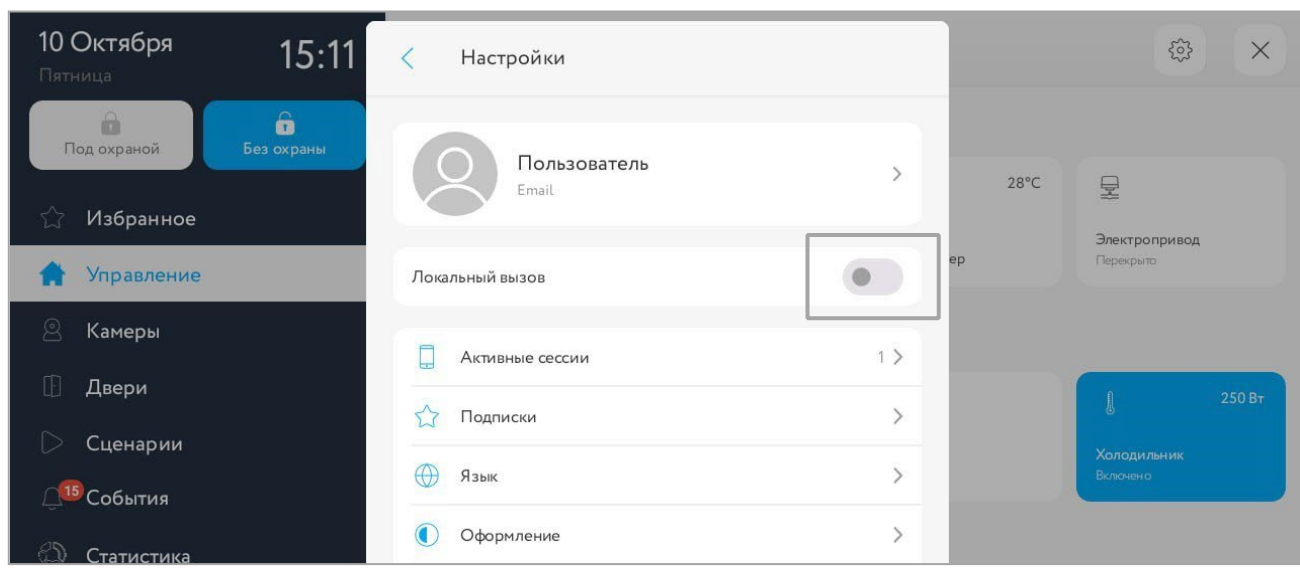


Рисунок 12 – Переключатель локального вызова

На появившемся предупреждении о переходе в локальный режим нажать «Ок». После этого планшет автоматически перезапустится. В настройках локального вызова вызывной панели необходимо будет ввести IP-адрес, указанный на данном сообщении (также IP-адрес можно посмотреть позже в настройках сети планшета).

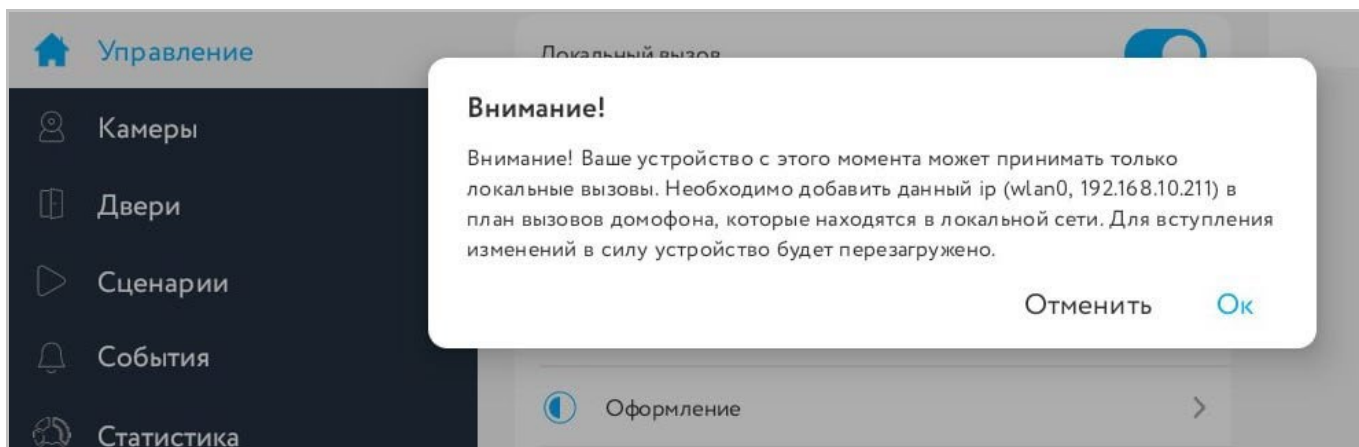


Рисунок 13 – Сообщение о включении режима локальных вызовов

После перезапуска планшета он перейдет в локальный режим. Для отключения режима локального вызова снова нажмите на переключатель и подтвердите повторную перезагрузку устройства.

#### 4.2. Настройка до авторизации

Также локальный режим, предназначенный для проверки оборудования, можно включить на странице авторизации (рис. 14). Для этого выйдите из аккаунта с помощью кнопки «Выход» в верхнем правом углу экрана, а затем на странице приветствия нажмите кнопку «Локальный режим».

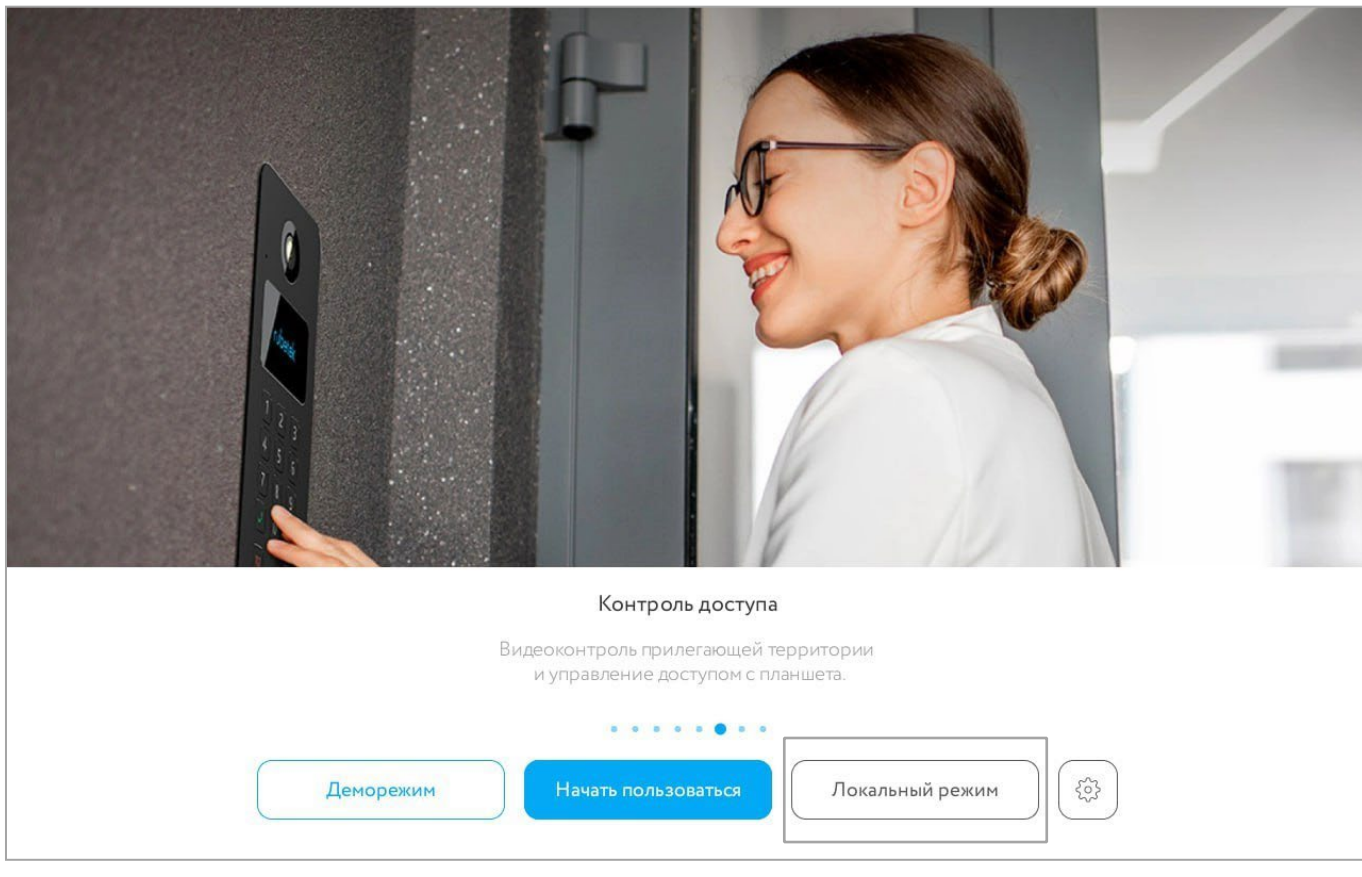


Рисунок 14 – Включение локального вызова до авторизации

После этого нажмите кнопку «Запустить проверку локального режима» (рис. 15).

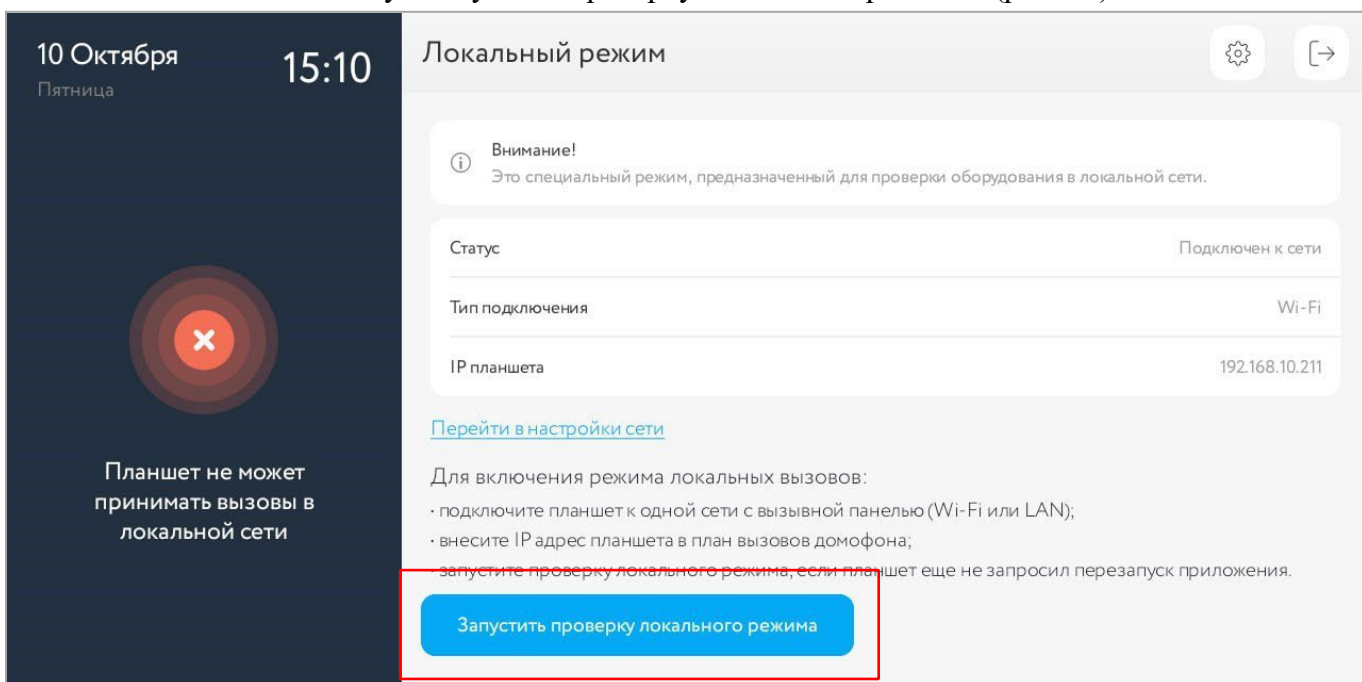


Рисунок 15 – Запуск проверки локального режима

При появлении сообщения о перезапуске нажмите «Ок». Планшет выполнит перезапуск и перейдет в режим, где будет принимать только локальные вызовы от панелей, на которых он внесен в план вызовов.

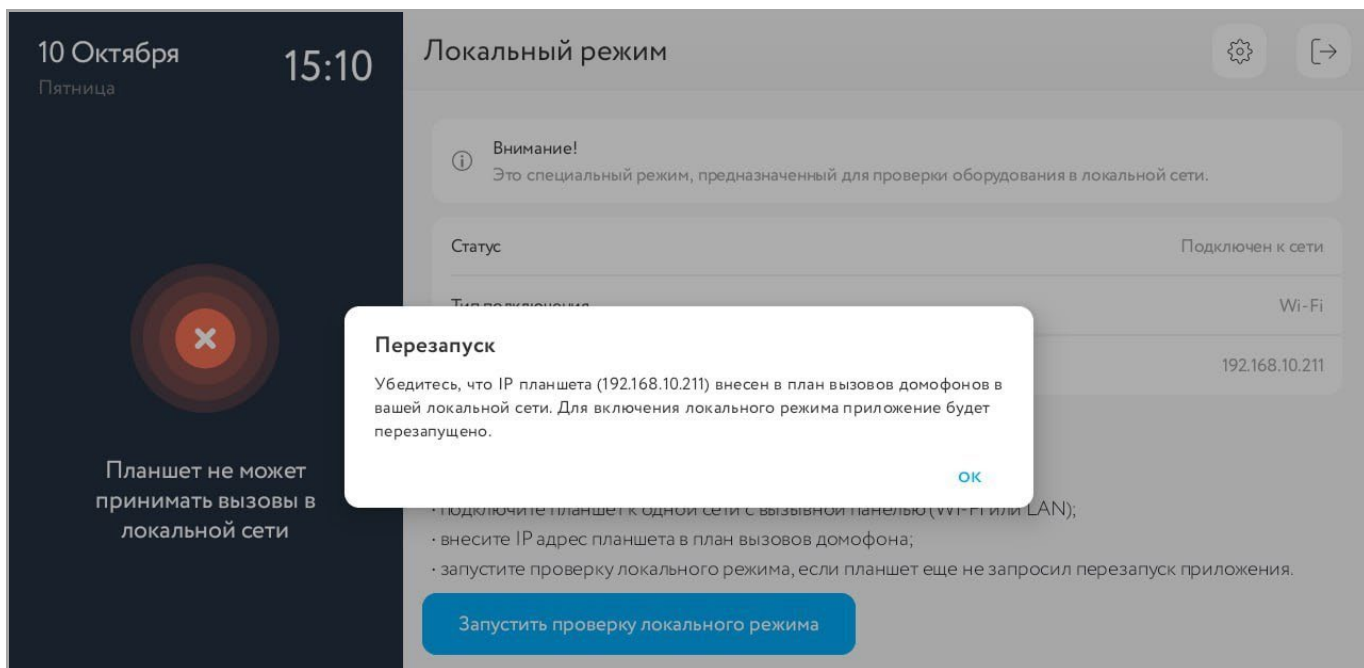


Рисунок 16 – Предупреждение о перезапуске

Для отключения локального режима необходимо аналогичным образом выйти из аккаунта.

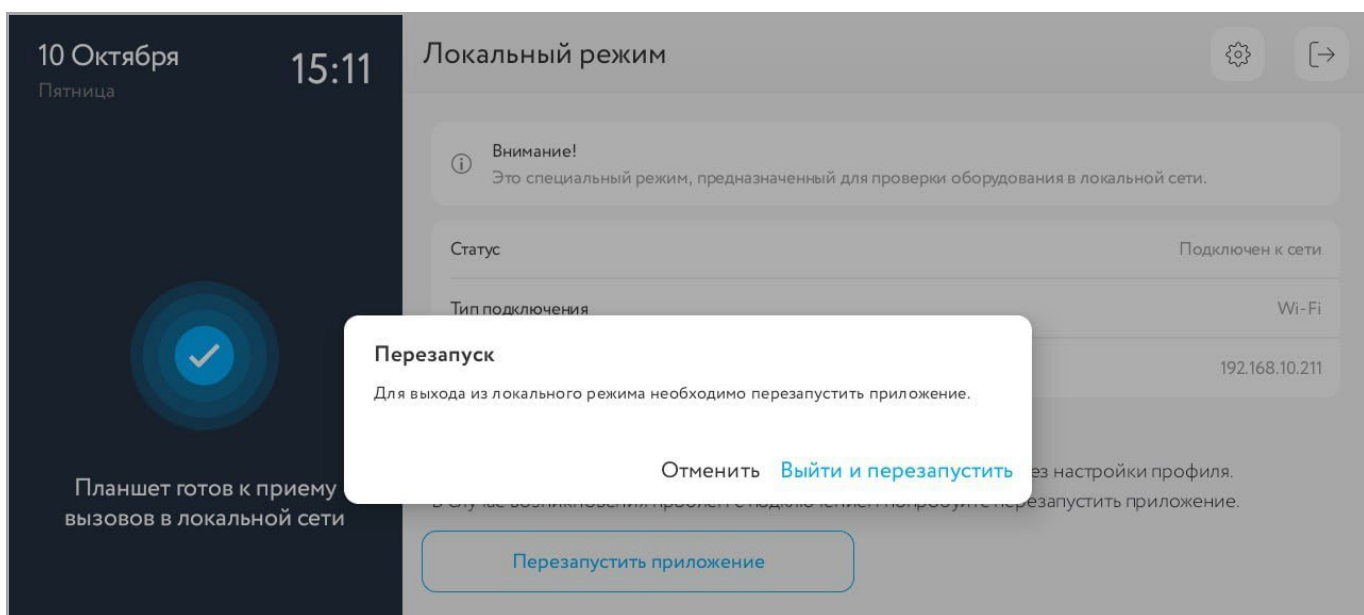


Рисунок 17 – Выход из локального режима

## 5. Настройка стороннего SIP-планшета

Настройки приведены на примере планшета Aivox C315. Для уточнения настроек конкретных устройств обратитесь к документации производителя.

В разделе Phone выберите подраздел Call Feature и включите значение Enabled в разделе Intercom (рис. 18).

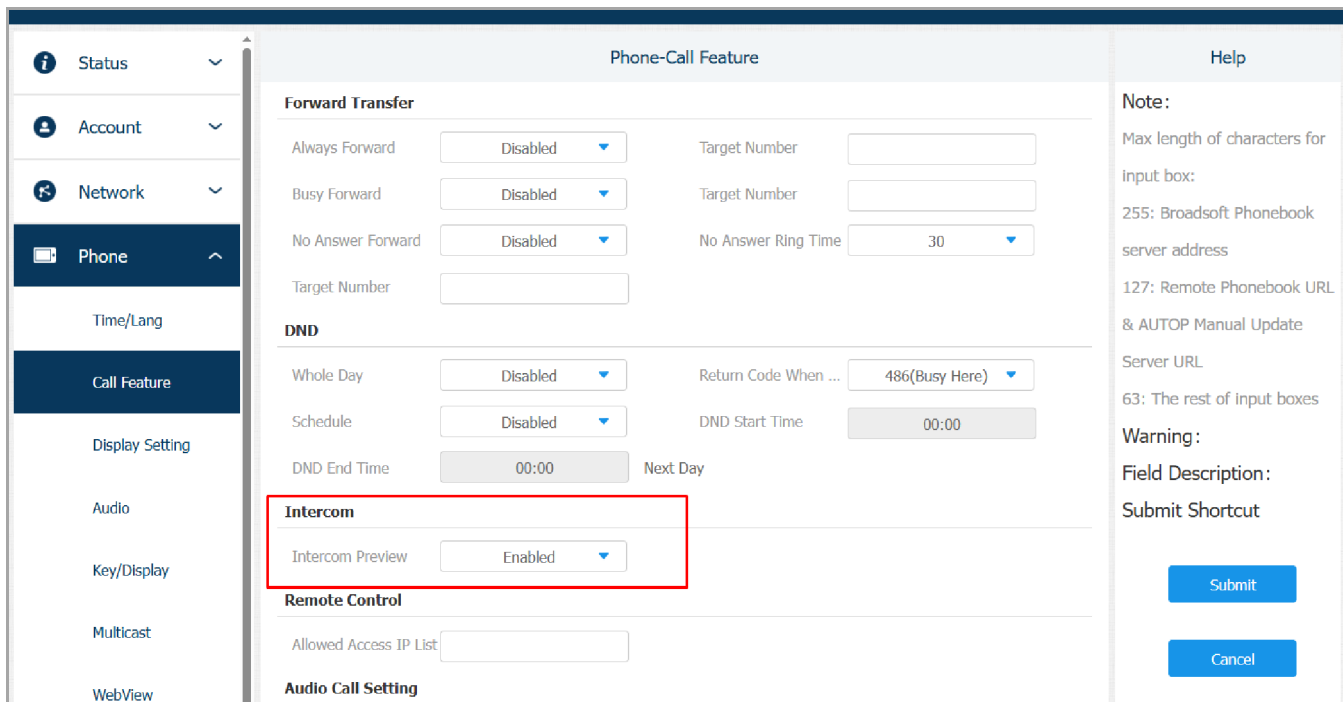


Рисунок 18 – Включение вызовов с домофона

Также в подразделе Relay задайте DTMF-коды для всех доступных реле и убедитесь, что в таблице параметров реле в нижней части окна установлены значения, приведенные на рис. 19.

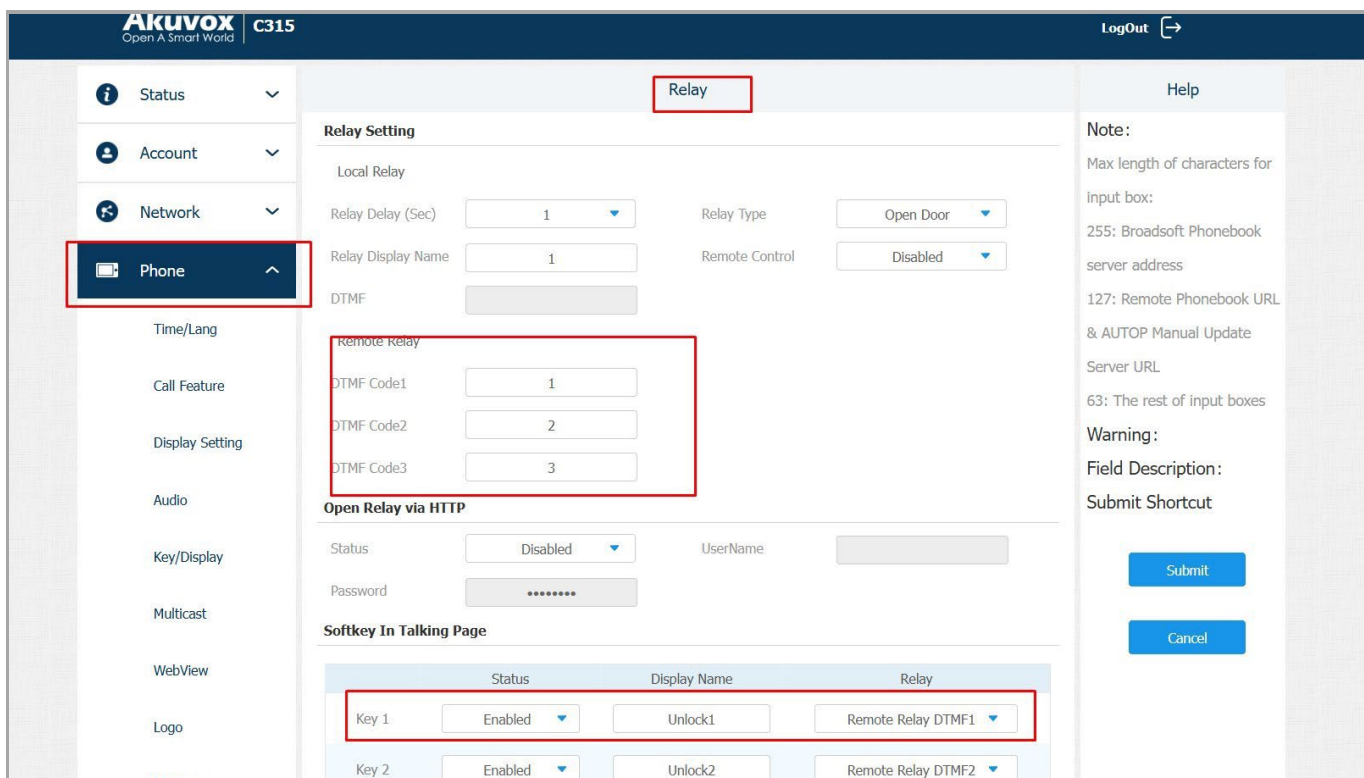


Рисунок 19 – Настройка реле открытия дверей

Затем в разделе Account выберите подраздел Basic и в поле Account Active установите значение Disabled (рис. 20). Убедитесь, что все внесенные изменения сохранены.

**Akuvox** C315 Logout ↗

**Account-Basic**

**SIP Account**

Status	Disabled	Account	Account 1
<b>Account Active</b>	Disabled	Display Label	
Display Name		Register Name	
User Name		Password	*****

**SIP Server 1**

Server IP		Port	5060
Registration Period	1800	(30~65535s)	

**Outbound Proxy Server**

**Help**

**Note:**  
 Max length of characters for input box:  
 255: Broadsoft Phonebook server address  
 127: Remote Phonebook URL & AUTOP Manual Update  
 Server URL  
 63: The rest of input boxes

**Warning:**  
 Field Description:

Рисунок 20 – Отключение SIP-сервера