

**ИНСТРУКЦИЯ ПО ОРГАНИЗАЦИИ ЛОКАЛЬНОГО (ПРЯМОГО)
ВЫЗОВА
ДЛЯ ВЫЗЫВНЫХ ПАНЕЛЕЙ RV-3439**

Оглавление

Введение.....	3
1. Подключение вызывной панели.....	4
1.1. Подключение питания.....	4
1.1.1. Питание по стандарту IEEE 802.3af (PoE)	4
1.1.2. Прямое питание 12В.....	5
1.2. Подключение Ethernet.....	5
1.3. Вход в Web-интерфейс.....	6
2. Настройка веб-интерфейса вызывной панели	7
3. Подключение планшета	8
3.1. Подключение и настройка сети.....	9
3.1.1. Подключение к через Wi-Fi.....	9
3.1.2. Подключение к интернету с помощью LAN-кабеля.....	10
4. Настройка планшета.....	11
4.1. Настройка через профиль	11
4.2. Настройка до авторизации.....	12
5. Настройка стороннего SIP-планшета	13

Введение

Локальный вызов (прямой SIP-вызов) используется для связи между домофонами и планшетами без обращения к SIP-серверу как к посреднику между устройствами. Вызывная панель и конечное устройство (планшет) должны быть подключены к одной локальной сети и связываться напрямую от одного IP-адреса к другому.

С помощью веб-интерфейса вызывная панель настраивается таким образом, чтобы она связывалась с конечным устройством только по локальной сети без использования промежуточного подключения к серверу.

1. Подключение вызывной панели

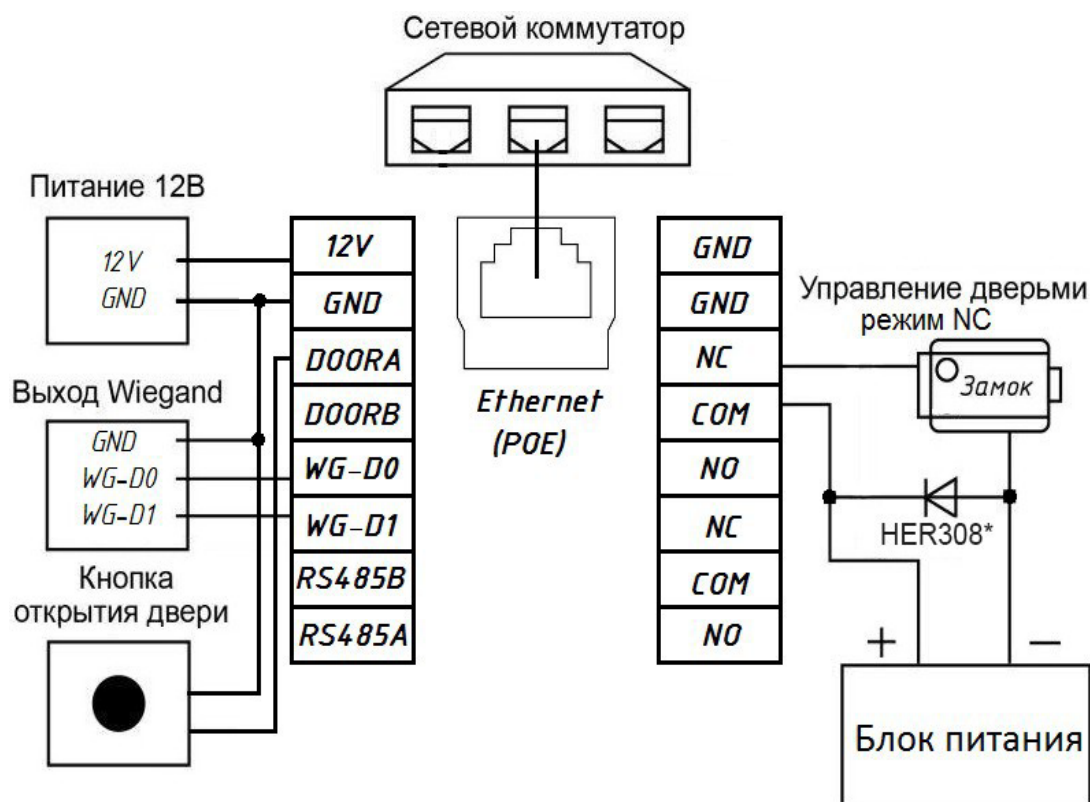


Рисунок 1 – Типовая схема внешних соединений панели

1.1. Подключение питания

1.1.1. Питание по стандарту IEEE 802.3af (PoE)

Для организации питания панели по PoE необходимо руководствоваться схемой, представленной на рисунке 2. PoE-инжектор выбирается с учетом потребляемой мощности панели не более 12Вт.

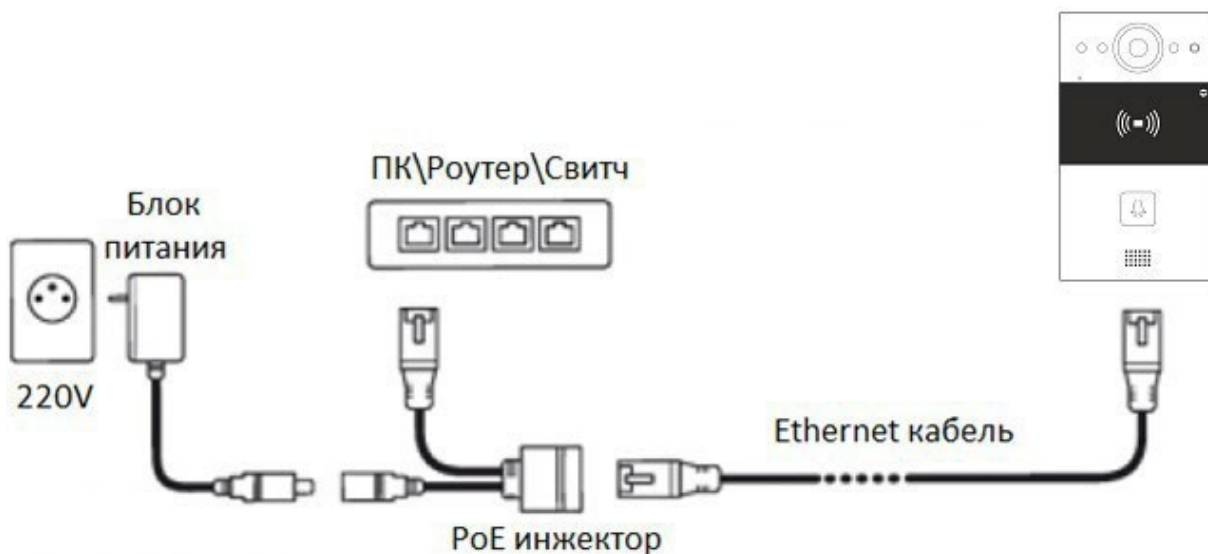


Рисунок 2 – Схема организации питания панели по стандарту PoE

1.1.2. Прямое питание 12В

Для организации питания панели напрямую от блока питания, необходимо руководствоваться схемой, представленной на рисунке 3.

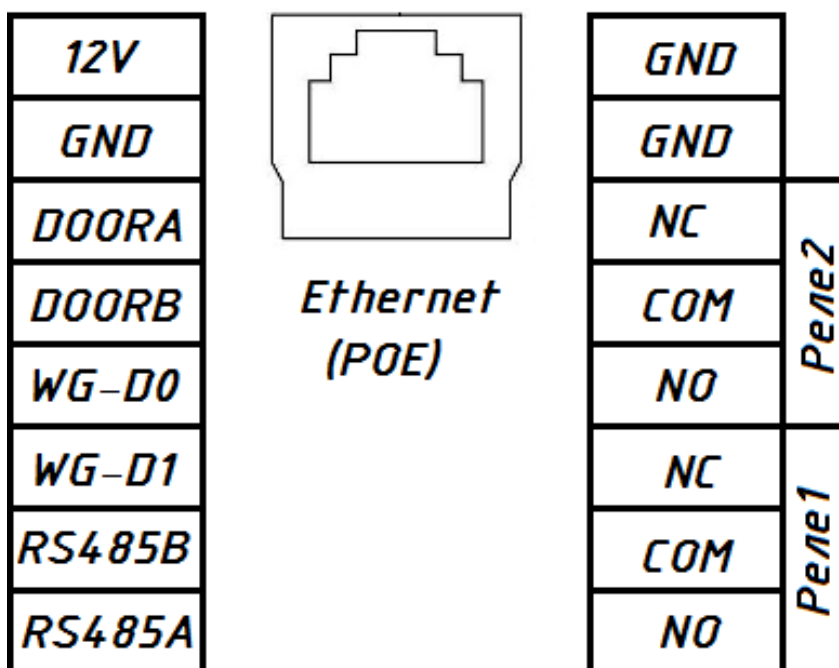


Рисунок 3 – Распиновка клемм панели

Мощность блока питания выбирается с учетом потребляемой мощности панели и их количества. При расчете обязательно учитываются потери мощности на кабеле. Диаметр подключаемых жил должен быть не более 0,4 мм.

После подключения питания и остальных линий необходимо проверить переход панели в рабочий режим. Состояние панели отображается с помощью индикации кнопки «Вызов» (см. руководство по эксплуатации вызывной панели).

1.2. Подключение Ethernet

Для обеспечения работоспособности панели необходимо постоянное наличие подключения к серверу. Подключение может осуществляться напрямую, если используется локальный сервер, или через интернет если используется удаленный сервер. Скорость локальной сети и сети интернет должна быть не менее 10 Мбит/с.

Подключение осуществляется через порт RJ-45 с помощью кабеля Ethernet. Возможны любые схемы подключения с использованием роутера, коммутатора (свитча), ПК. Параметры кабеля и его технические характеристики должны обеспечивать необходимую скорость соединения и качество связи.

Определение IP-адреса

После загрузки панели нажмите и удерживайте кнопку вызова в течении нескольких секунд, светодиодный индикатор станет синим, голосовая система перейдет в режим объявления IP-адреса.

Для выхода из режима объявления снова нажмите на кнопку вызова.

Если устройство не получило IP-адрес, то в режиме объявления голосовая система сообщит «IP 0.0.0.0».

Так же I-адрес можно определить на коммутаторе, к которому подключена панель, или через поиск с помощью специализированного ПО на ПК.

1.3. Вход в Web-интерфейс

Web-интерфейс включает в себя функции администраторского и пользовательского интерфейса, а также позволяет производить обновление программного обеспечения.

Для входа в Web-интерфейс необходимо определить IP-адрес панели и затем ввести его в адресной строке браузера.



Рисунок 4 – Вход в Web-интерфейс

В открывшемся окне ввести логин и пароль, нажать кнопку «Авторизация» (рис.5).

По умолчанию учетные данные:

Логин: admin

Пароль: admin.

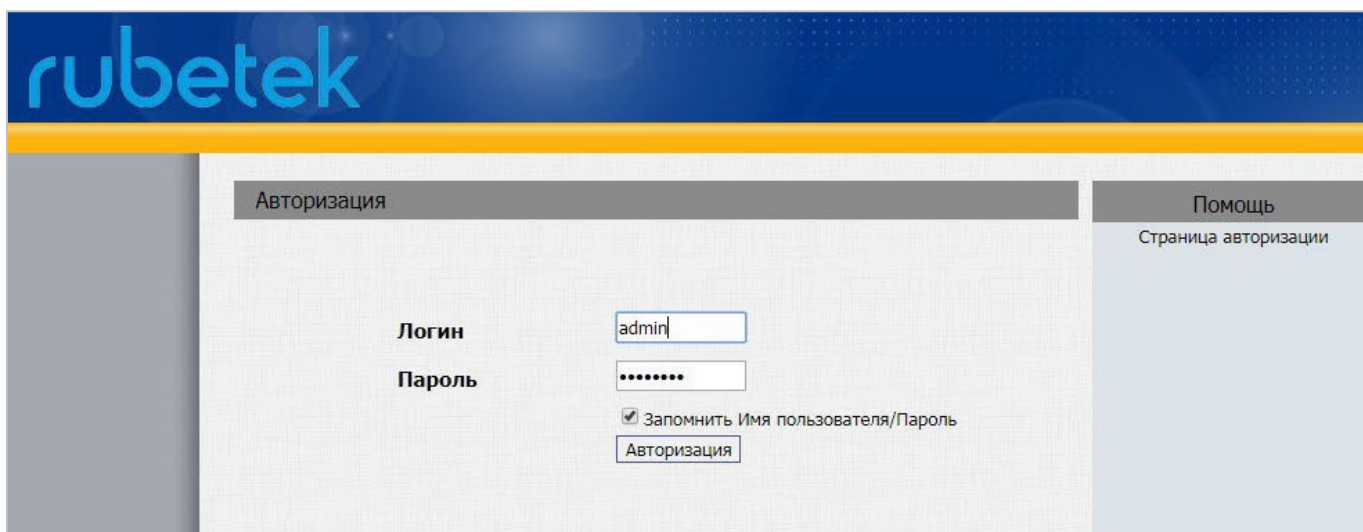


Рисунок 5 – Авторизация

2. Настройка веб-интерфейса вызывной панели

Для этого в разделе «Домофон» выбрать подраздел «Основные» и ввести IP-адрес планшета в соответствующем поле. Пример представлен на рис. 6.

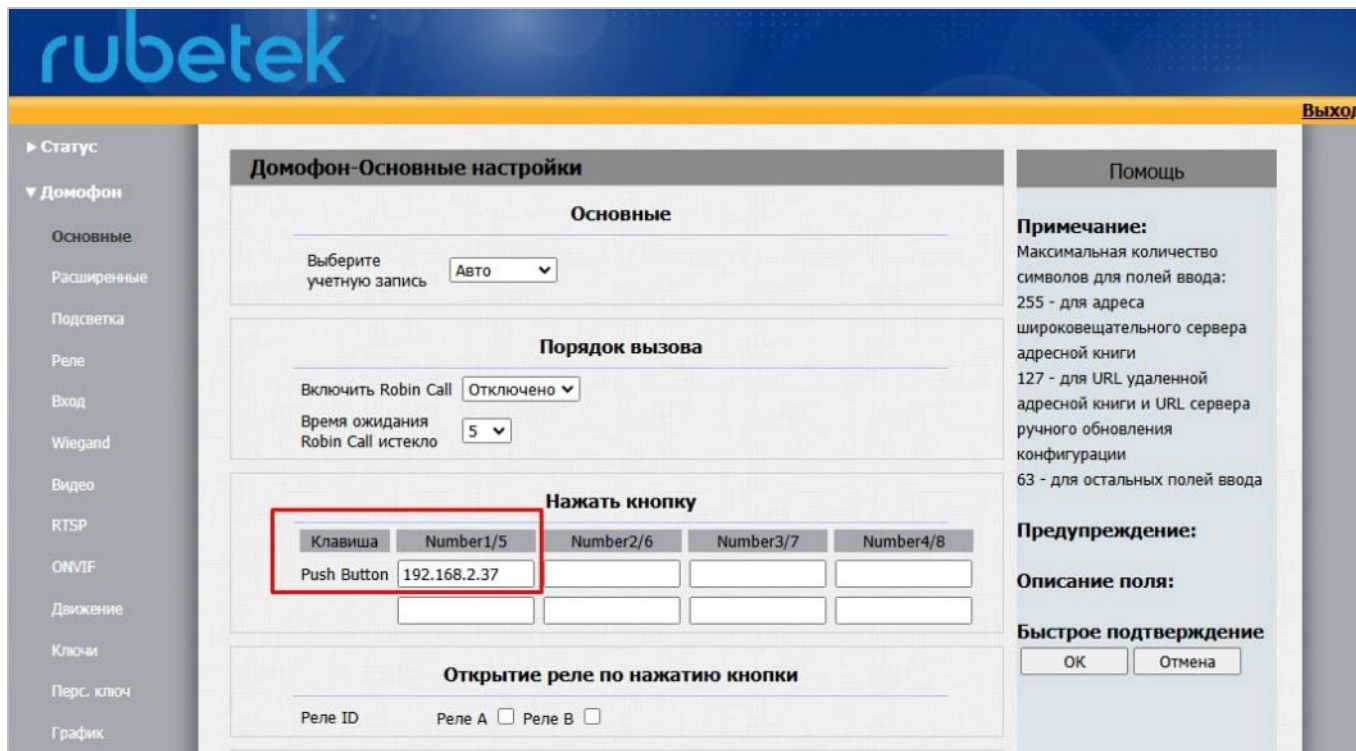


Рисунок 6 – Настройка переадресации

Затем настроить план вызовов (рис. 7) – в поле «Вызвать белый список» выбрать значение «Отключено» и включить продолжение звонка после SIP-ответа.

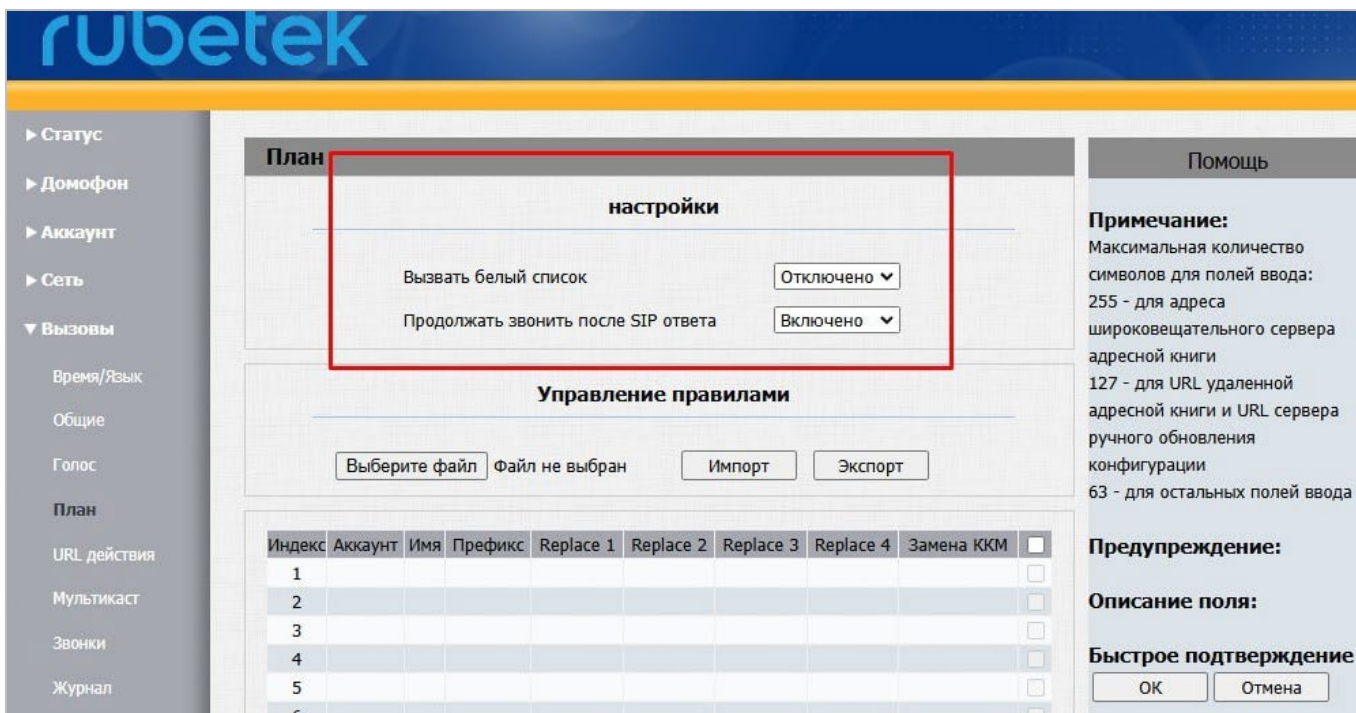


Рисунок 7 – Настройка плана вызовов

Затем необходимо настроить **дополнительную DTMF-команду**, по которой будет открываться дверь. Для этого в подразделе «**Реле**» в полях настройки DTMF задать количество символов в ней и номер команды, состоящий из соответствующего количества цифр (рис. 8).

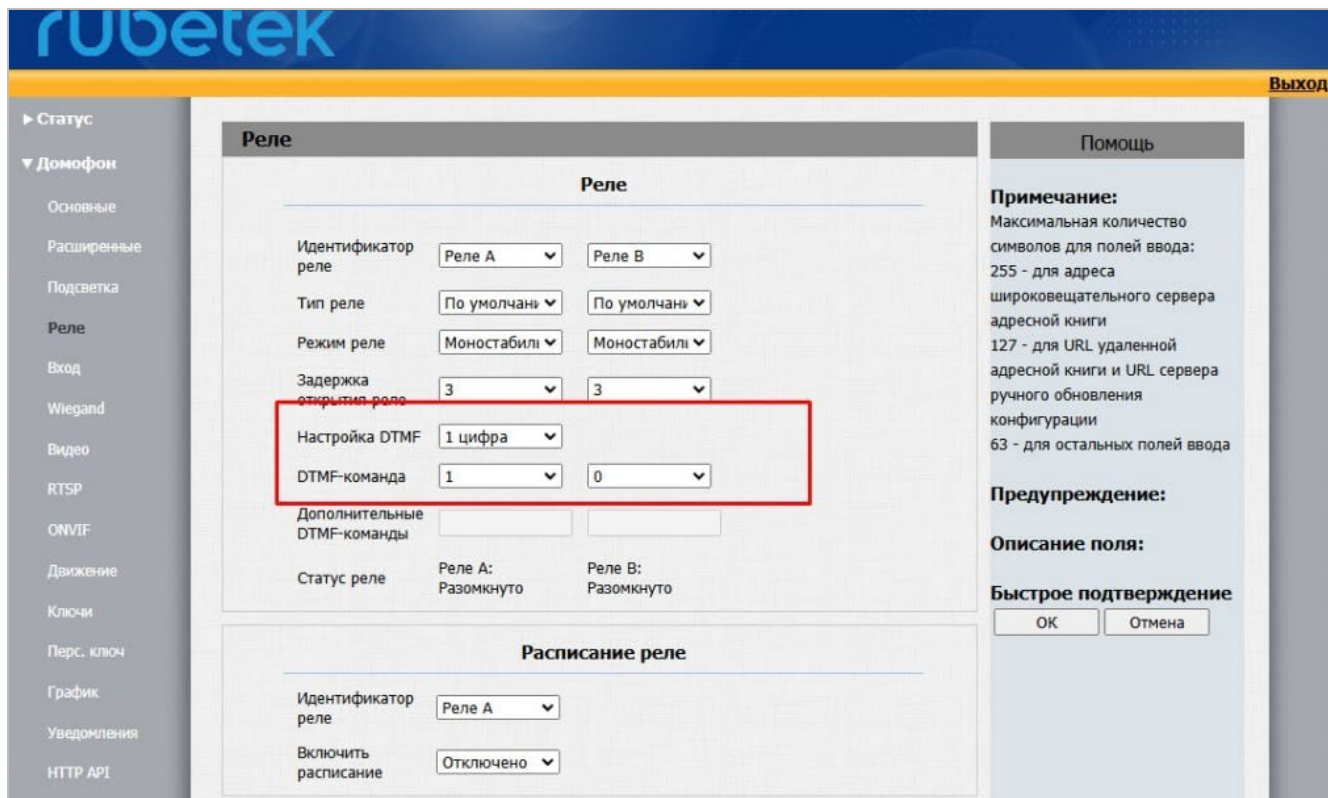


Рисунок 8 – Настройка DTMF-команды

3. Подключение планшета

На рисунке 9 приведены стандартные разъемы сенсорных устройств управления доступом.

- 1 - Разъемы USB 2.0
- 2 - Разъем RJ-45
- 3 - Разъем питания microUSB
- 4 - Крепление подставки

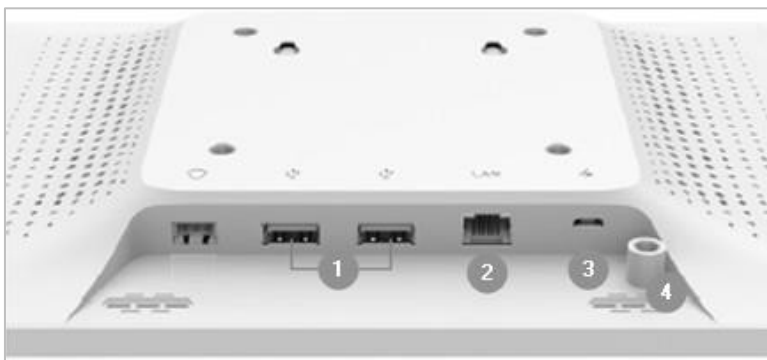


Рисунок 9 – Типовые интерфейсы панели управления

Ниже приведена инструкция для подключения панелей управления RCP-03/08 «Rubetek». При необходимости более подробных данных о подключении панелей управления к локальной сети обратитесь к руководству по эксплуатации на конкретное устройство.

3.1. Подключение и настройка сети

Подключить панель к электросети с помощью блока питания из комплекта.

Запустить панель, для чего нажать и удерживать кнопку питания в течении 3 секунд. Подождите, пока панель загрузится.

Подключить панель управления к локальной сети по Wi-Fi или с помощью LAN-провода.

Для бесперебойной работы панели управления необходимо обеспечить наличие постоянного интернет-соединения. Для подключения к сети может использоваться интернет – соединение, предоставляемое управляющей компанией или другим провайдером.

3.1.1. Подключение через Wi-Fi

ВНИМАНИЕ! Панель управления работает только в сети 2,4 ГГц. С точками доступа 5 ГГц работа панели невозможна.

После загрузки панели на экране авторизации нажать кнопку «Настройки», как показано на рисунке 10.

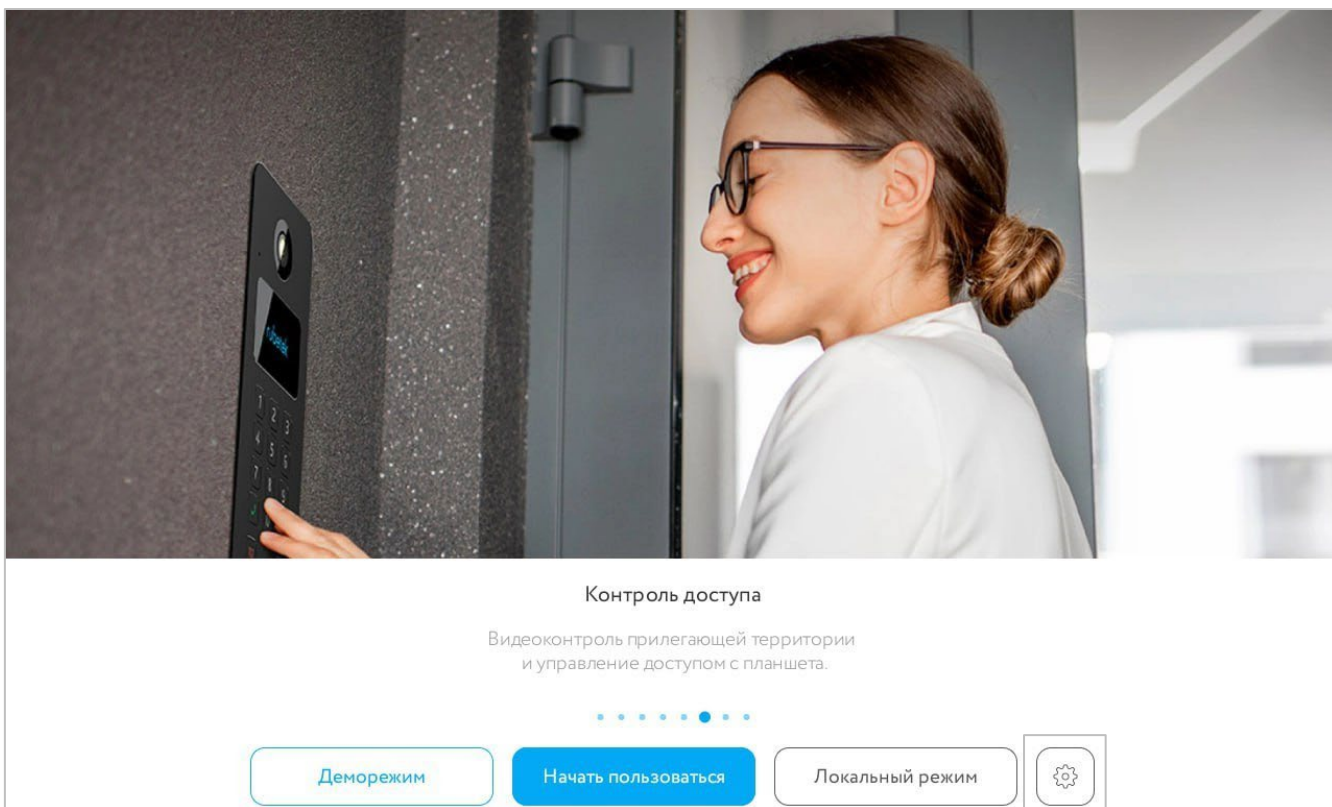


Рисунок 10 – Экран авторизации

В открывшемся меню выбрать пункт «Сеть и интернет», а затем «Интернет» (рис. 11).

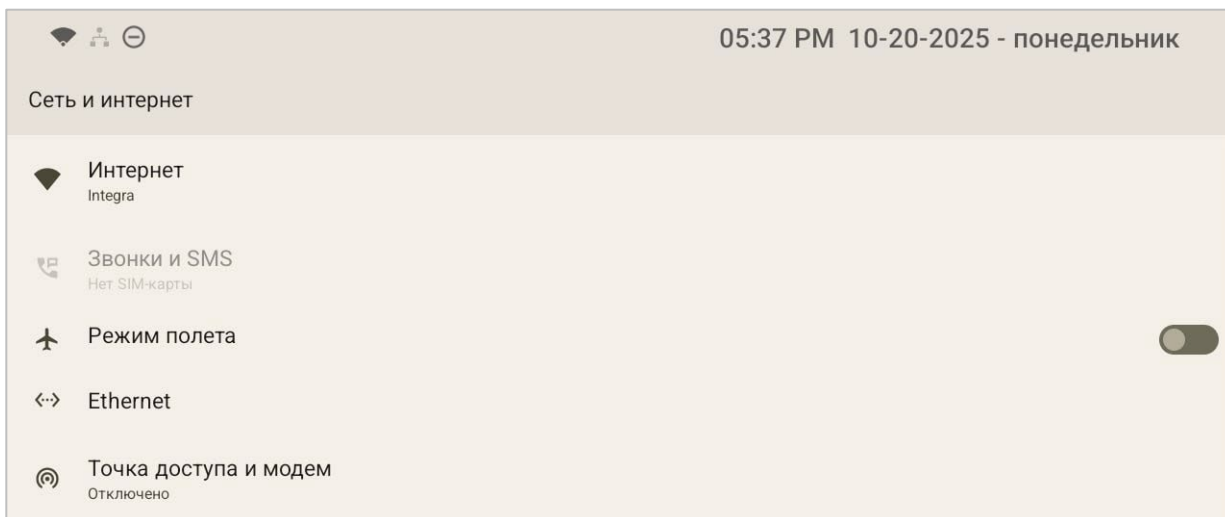


Рисунок 11 – Настройки подключения Wi-Fi

Система автоматически обнаружит доступные Wi-Fi сети и отобразит их названия. Необходимо выбрать из списка сеть Wi-Fi, к которой вы хотите подключиться, и ввести пароль (рисунок 12).

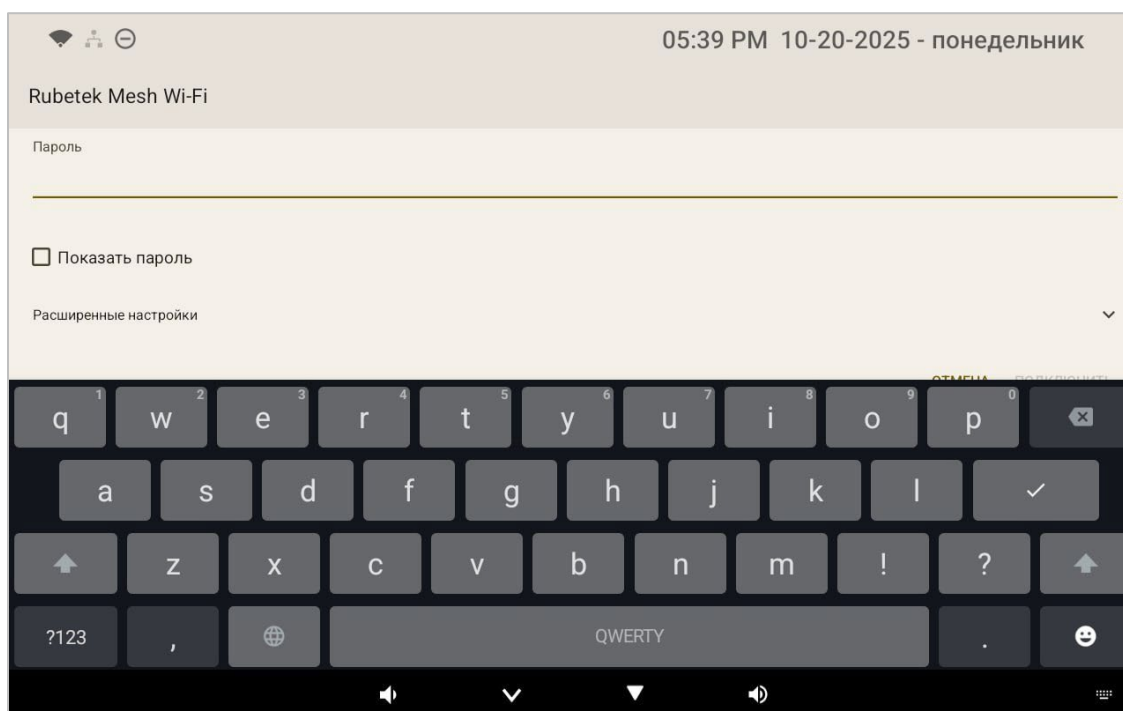


Рисунок 12 – Экран подключения к Wi-Fi сети

3.1.2. Подключение к интернету с помощью LAN-кабеля

Для проводного подключения панели к роутеру (маршрутизатору) достаточно соединить LAN-кабелем разъем RJ-45 на панели и роутере (маршрутизаторе). Подключение к сети произойдет автоматически. Настройками проводного подключения можно управлять с помощью пункта меню «Ethernet» (рис. 11).

4. Настройка планшета

Существует 2 способа настройки планшетов RCP-08/03 для локального вызова.

4.1. Настройка через профиль

Нажать кнопку «Настройки» в верхнем правом углу домашнего экрана и выбрать раздел «Профиль». Затем нажать на переключатель в блоке «Локальный вызов» (рис. 13).

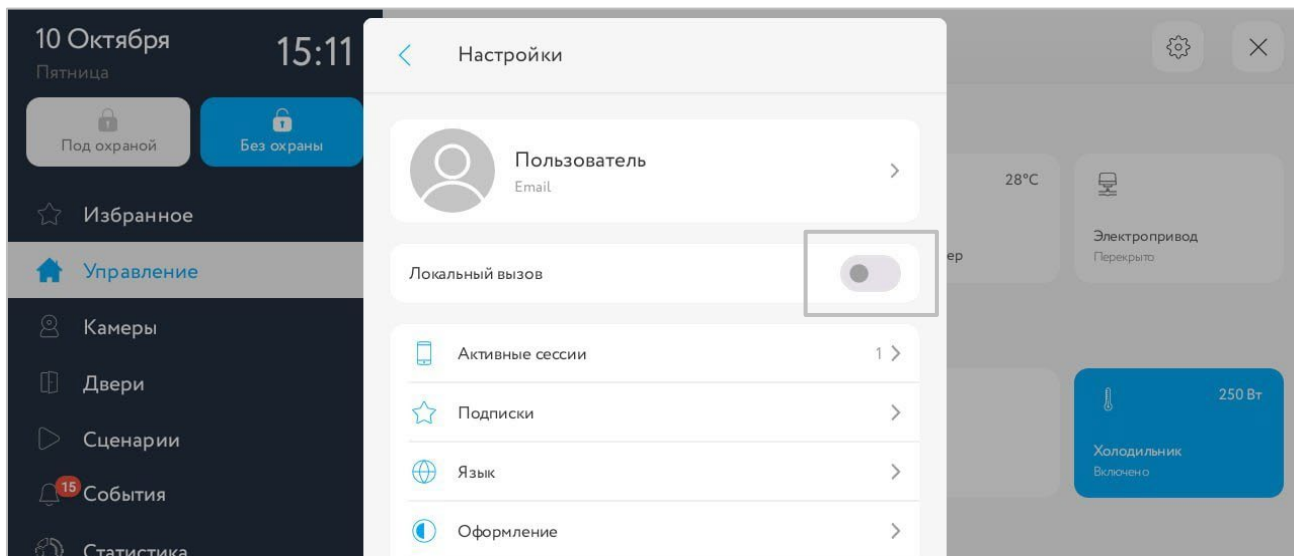


Рисунок 13 – Переключатель локального вызова

На появившемся предупреждении о переходе в локальный режим нажать «Ок». После этого планшет автоматически перезапустится. В настройках локального вызова вызывной панели необходимо будет ввести IP-адрес, указанный на данном сообщении (также IP-адрес можно посмотреть позже в настройках сети планшета).

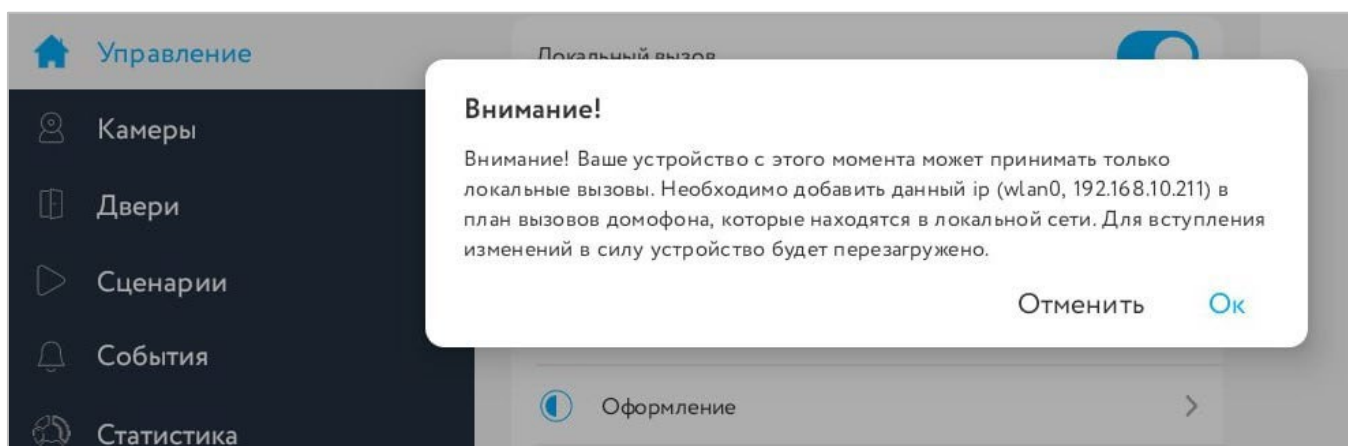


Рисунок 14 – Сообщение о включении режима локальных вызовов

После перезапуска планшета он перейдет в локальный режим. Для отключения режима локального вызова снова нажмите на переключатель и подтвердите повторную перезагрузку устройства.

4.2. Настройка до авторизации

Также локальный режим, предназначенный для проверки оборудования, можно включить на странице авторизации (рис. 15). Для этого выйдите из аккаунта с помощью кнопки «Выход» в верхнем правом углу экрана, а затем на странице приветствия нажмите кнопку «Локальный режим».

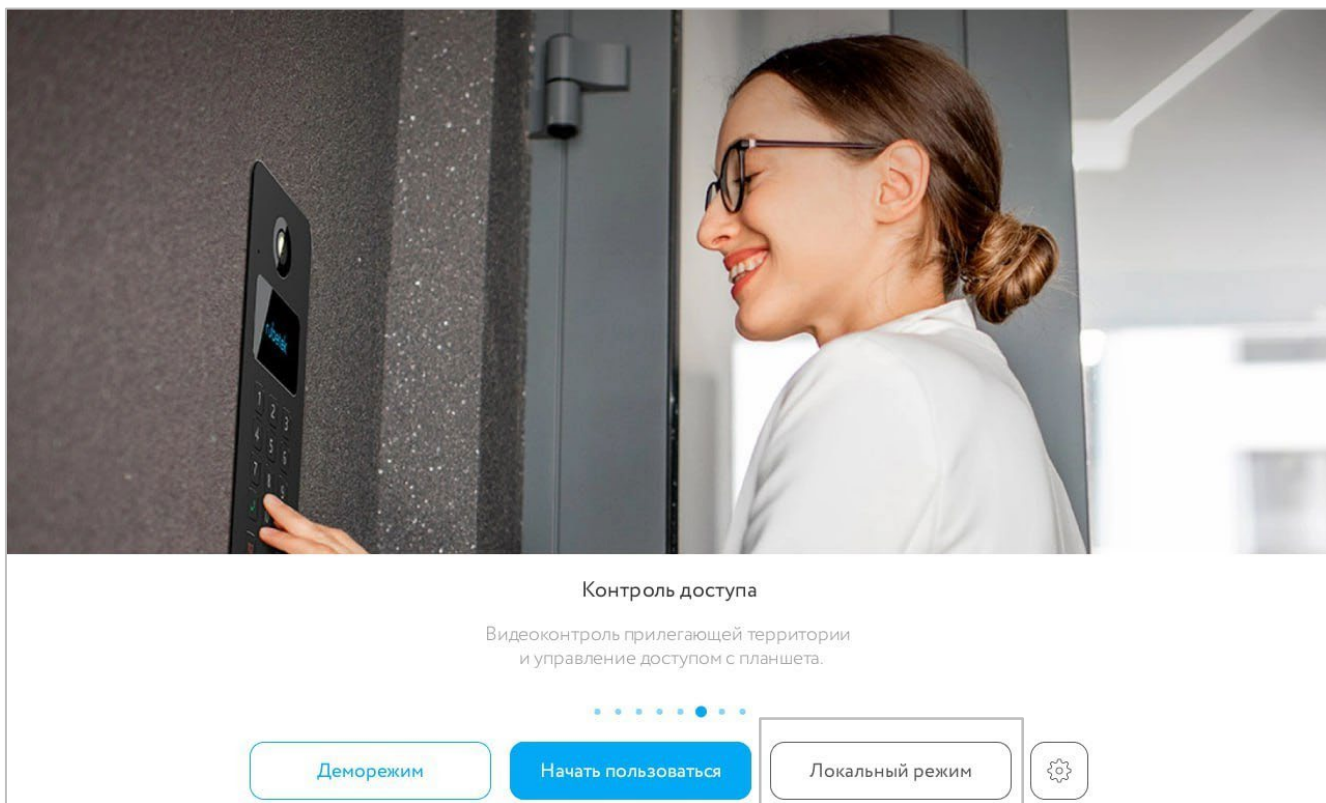


Рисунок 15 – Включение локального вызова до авторизации

После этого нажмите кнопку «Запустить проверку локального режима» (рис. 16).

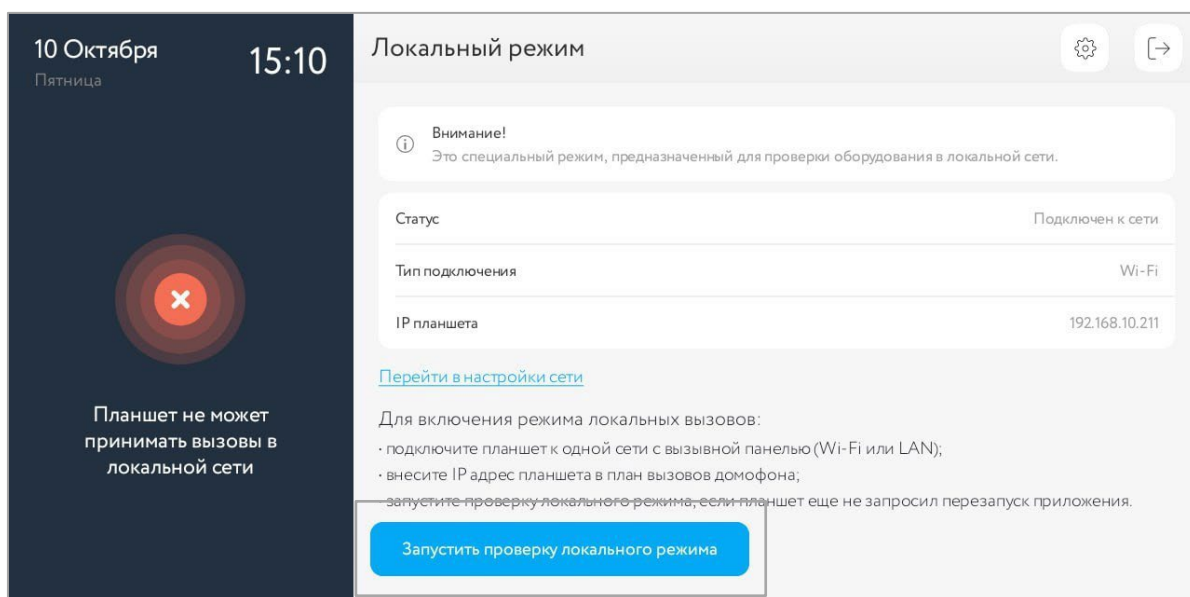


Рисунок 15 – Запуск проверки локального режима

При появлении сообщения о перезапуске нажмите «Ок». Планшет выполнит перезапуск и перейдет в режим, где будет принимать только локальные вызовы от панелей, на которых он внесен в план вызовов.

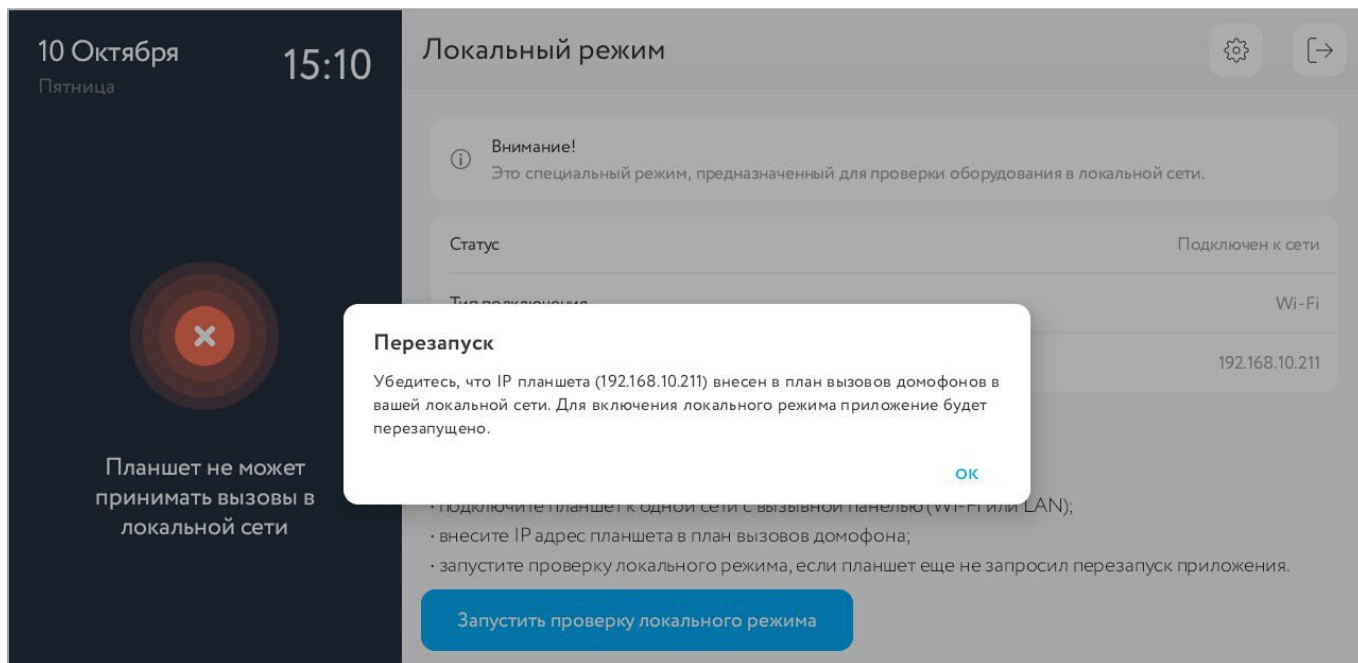


Рисунок 17 – Предупреждение о перезапуске

Для отключения локального режима необходимо аналогичным образом выйти из аккаунта.

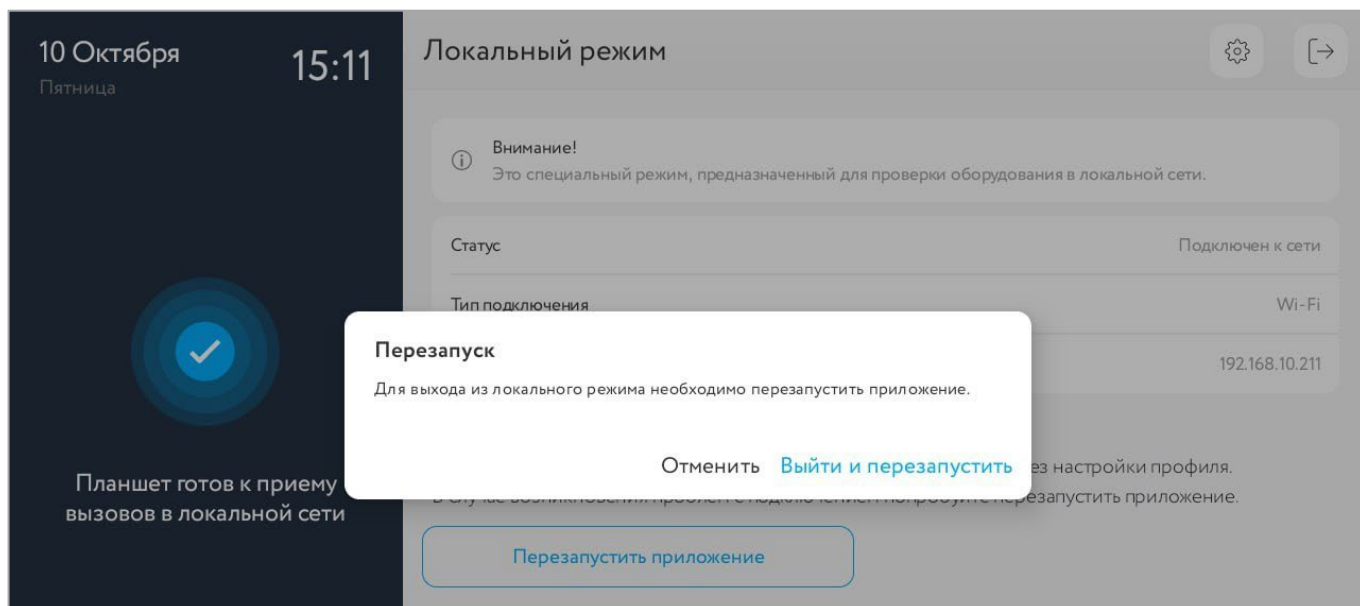


Рисунок 18 – Выход из локального режима

5. Настройка стороннего SIP-планшета

Настройки приведены на примере планшета Aivox C315. Для уточнения настроек конкретных устройств обратитесь к документации производителя.

В разделе Phone выберите подраздел Call Feature и включите значение Enabled в разделе Intercom (рис. 19).

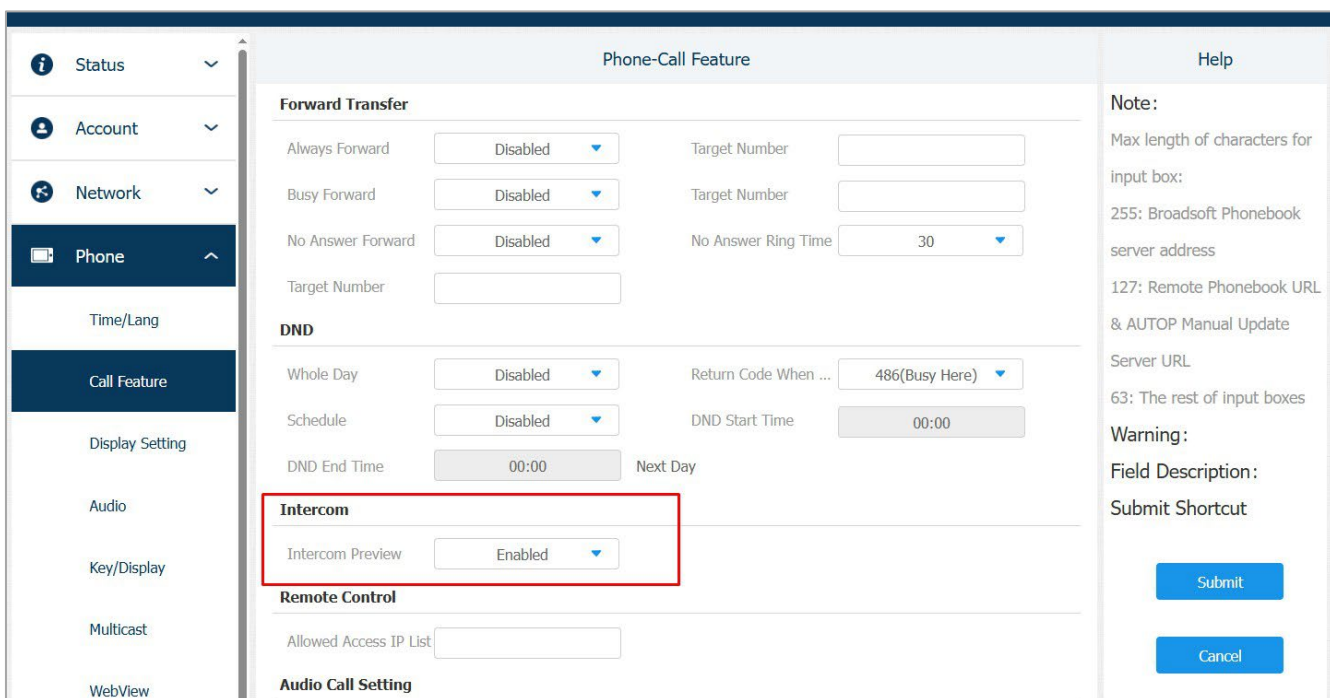


Рисунок 19 – Включение вызовов с домофона

Также в подразделе Relay задайте DTMF-коды для всех доступных реле и убедитесь, что в таблице параметров реле в нижней части окна установлены значения, приведенные на рис. 20.

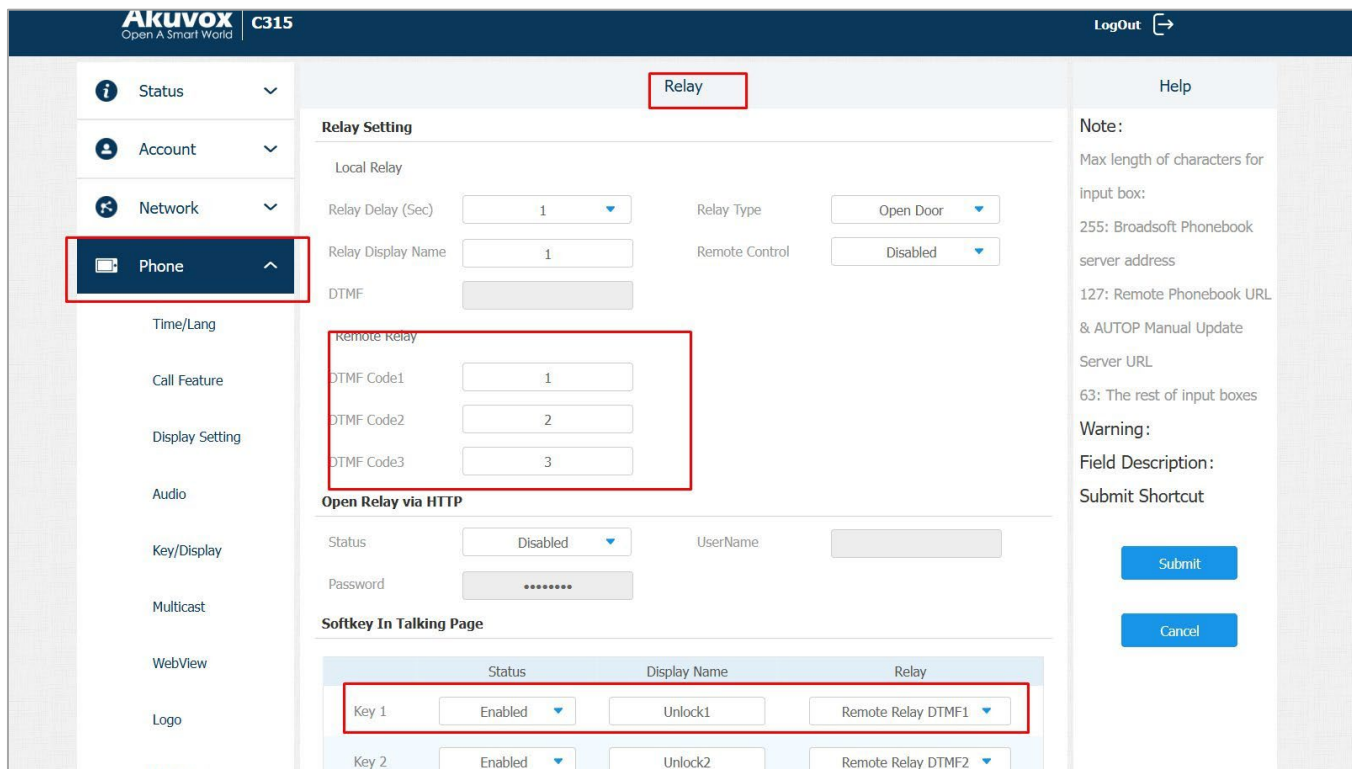
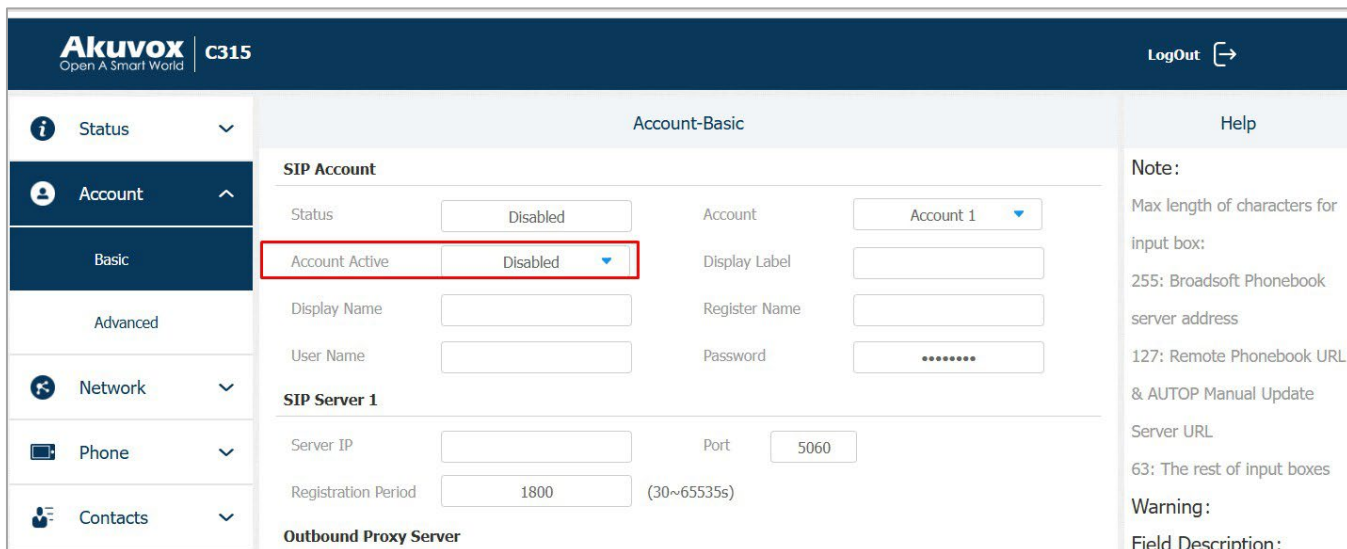


Рисунок 20 – Настройка реле открытия дверей

Затем в разделе Account выберите подраздел Basic и в поле Account Active установите значение Disabled (рис. 21). Убедитесь, что все внесенные изменения сохранены.



The screenshot shows the Akuvox C315 web interface. The left sidebar contains navigation options: Status, Account (selected), Basic (highlighted), Advanced, Network, Phone, and Contacts. The main content area is titled 'Account-Basic' and is divided into sections: SIP Account, SIP Server 1, and Outbound Proxy Server. In the 'SIP Account' section, the 'Account Active' dropdown menu is highlighted with a red box and set to 'Disabled'. Other fields include Status (Disabled), Account (Account 1), Display Name, Register Name, User Name, Password, Server IP, Port (5060), and Registration Period (1800). A right sidebar contains a 'Help' section with a 'Note' and a 'Warning'.

Рисунок 21 – Отключение SIP-сервера