

РУКОВОДСТВО ПО ЭКСПЛУАТАЦИИ

RV-3434/Н КРЕПЛЕНИЕ НАКЛАДНОЕ ВЫЗЫВНОЙ ПАНЕЛИ RV-3434 «RUBETEK»



ООО «РУБЕТЕК РУС»
121205, г. Москва, территория инновационного центра «Сколково», Большой бульвар, д. 42, стр. 1, 1 этаж,
часть помещения №334, рабочее место №31
+7 495 120 80 36 / 8-800-777-53-73
support@rubetek.com / <https://rubetek.com>

Содержание

Введение	3
1. Описание и работа	4
1.1. Назначение	4
1.2. Технические характеристики	4
1.3. Внешний вид	4
1.4. Комплектность	5
2. Использование по назначению	5
2.1. Подготовка к использованию	5
2.2. Монтаж крепления накладного	5
3. Меры безопасности	8
4. Транспортировка и хранение	8
5. Утилизация	8
6. Гарантия изготовителя	8
7. Сведения о рекламациях	9

Введение

Настоящее руководство по эксплуатации предназначено для описания монтажа крепления накладного RV-3434 «RUBETEK» (далее «крепления»).

Необходимо ознакомиться с изложенными в руководстве инструкциями перед тем, как размещать крепление.

Монтаж крепления должен производиться техническим персоналом, изучившим настоящее руководство.

1. Описание и работа

1.1. Назначение

1.1.1. Крепление накладное применяется для настенного монтажа многоабонентской вызывной панели RV-3434 «RUBETEK».

1.1.2. Крепление предназначено для монтажа на поверхности из листового металла, бетона, кирпича.

1.2. Технические характеристики

Таблица 1 – Основные параметры крепления

Параметр	Значение
Материал изготовления	Сталь
Габаритные размеры	265×110×42 мм
Масса	0,55 кг

1.3. Внешний вид

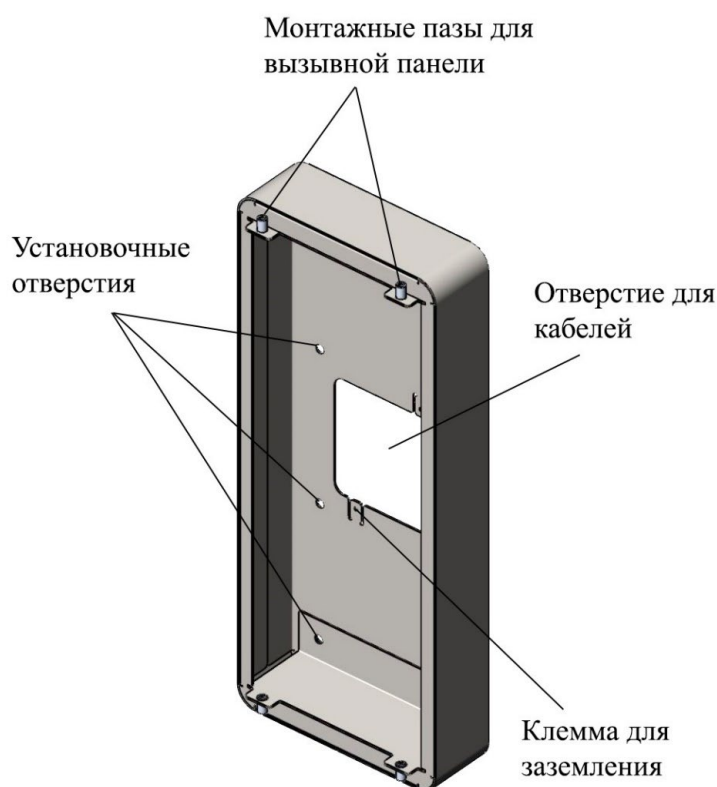


Рисунок 1 – Крепление накладное

1.4. Комплектность

Таблица 2 – Комплектность поставки

Наименование	Количество, шт.	Примечание
Крепление накладное RV-3434/Н	1	
Наконечник плоский изолированный НПИ-М серии FDD2-50 0,8×6,35	1	
Винт ISO 14581 A2 M3×10	4	

2. Использование по назначению

2.1. Подготовка к использованию

2.1.1. Подготовить рабочее место, вскрыть упаковку, убедиться, что комплектность соответствует таблице 2.

2.1.2. Провести внешний осмотр, убедиться в отсутствии видимых механических повреждений (сколов, трещин, вмятин) и следов коррозии.

ВНИМАНИЕ! Монтаж производить только при отключенном напряжении питания. Прокладка проводов и линий связи осуществляется до выполнения монтажа панели.

2.2. Монтаж крепления накладного

2.2.1. В месте установки крепления вырезать отверстие ($B \times Ш \times Г = 60 \times 60 \times 50$ мм) для размещения кабелей (рисунок 2).

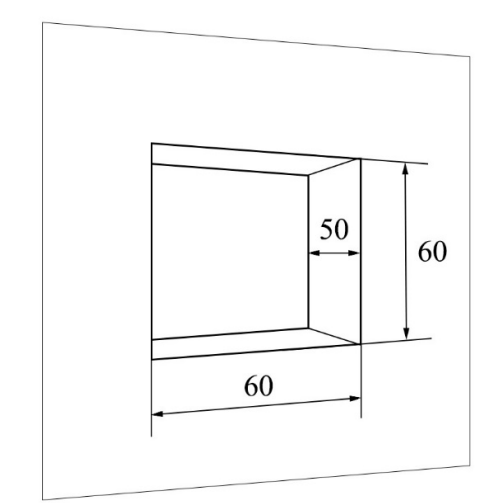


Рисунок 2 – Отверстие для размещения кабелей

ВНИМАНИЕ! Возможно увеличение размера отверстия при установке встраиваемой монтажной коробки (подрозетника) для лучшего размещения проводов.

2.2.2. Приложить крепление к поверхности, совместив отверстия для кабелей (рисунок 3).

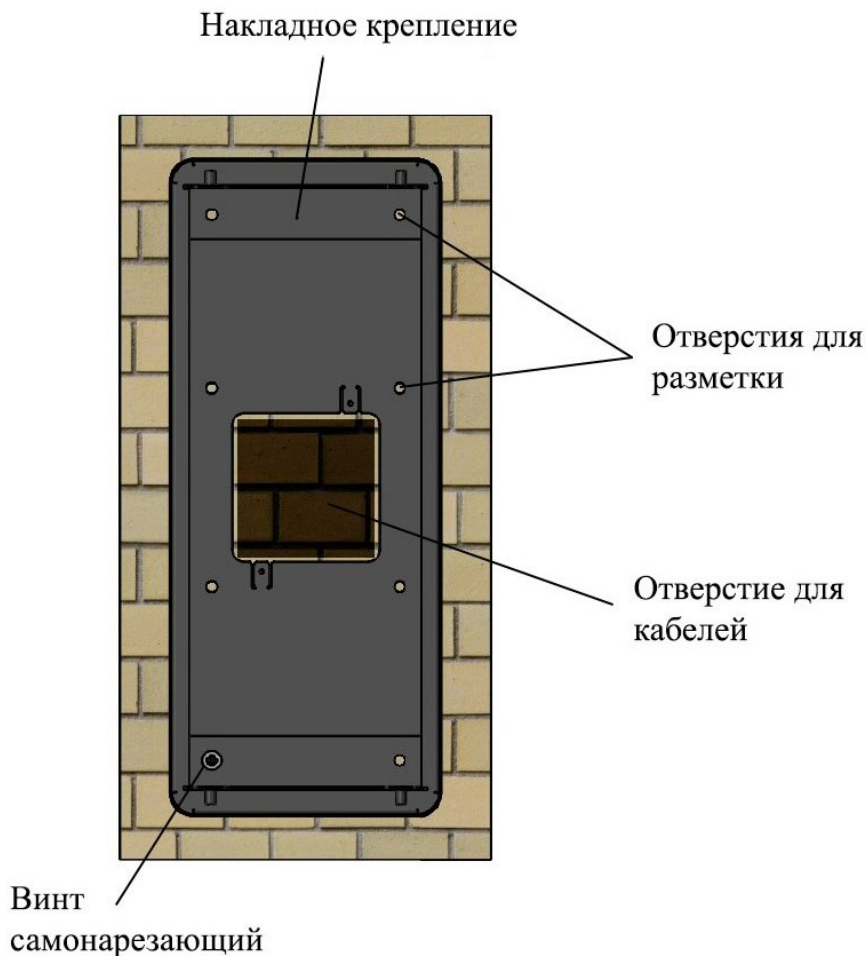


Рисунок 3 – Размещение крепления

Убедиться, что все кабели для подключения панели свободно проходят через отверстие крепления и не мешают монтажу. Разметить на поверхности восемь установочных отверстий (рисунок 4).

ВНИМАНИЕ! Возможно уменьшение количества установочных отверстий до четырех в случае, если это не влияет на качество монтажа и надежность конструкции (определяется по месту установки).

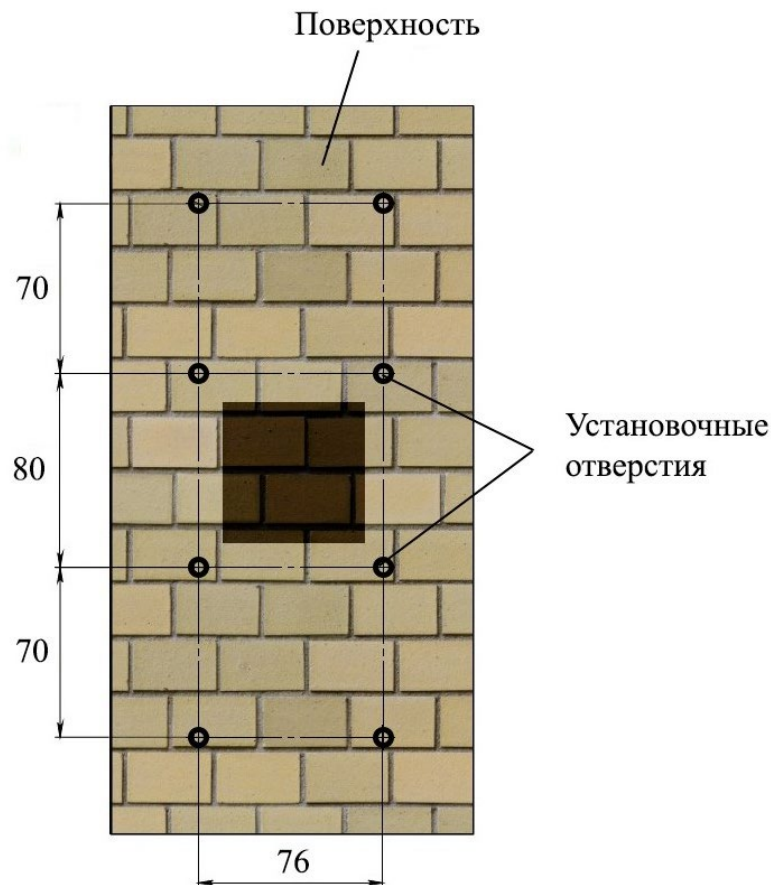


Рисунок 4 – Разметка установочных отверстий

2.2.3. Просверлить размеченные крепежные отверстия глубиной **30 мм** и диаметром **6 мм**, установить в них дюбели. Приложить и прикрутить само крепление самонарезающими винтами (рисунок 3).

ВНИМАНИЕ! Рекомендуется использовать заданные параметры крепежа (дюбель распорный 6 x 30, винт самонарезающий 3,9 x 25).

2.3. Подключение

2.3.1. Аккуратно проложить провода через крепление, отогнуть нижнюю клемму и подключить к ней провода заземления с помощью наконечника НПИ-М из комплекта поставки.

2.3.2. Подключить вызывную панель RV-3434 (алгоритм подключения описан в руководстве по эксплуатации для вызывной панели). Вызывную панель вставить в монтажные пазы крепления (рисунок 2), чтобы выступы крепления вошли под крепежную пластину панели. Четырьмя винтами ISO M3×10 из комплекта поставки прикрутить панель к креплению с помощью отвертки Torx t10.

3. Меры безопасности

- 3.1. Перед началом монтажа и эксплуатации необходимо ознакомиться с руководством по эксплуатации на крепление накладное RV-3434/Н «RUBETEK» и руководством по эксплуатации на многоабонентскую вызывную панель RV-3434 «RUBETEK».
- 3.2. Соблюдайте осторожность при установке и эксплуатации крепления, чтобы избежать повреждения многоабонентской вызывной панели RV-3434 «RUBETEK».

4. Транспортировка и хранение

- 4.1. Транспортировка крепления возможна любым видом транспорта в соответствии с правилами перевозки грузов, действующими на данном виде транспорта.
- 4.2. Условия транспортирования в части воздействия механических факторов должны соответствовать категории «С» по ГОСТ 23170, в части климатических факторов – категории 2 по ГОСТ 15150.
- 4.3. Условия хранения должны соответствовать категории 2 по ГОСТ 15150.

5. Утилизация

- 5.1. Утилизация креплений производится с учетом отсутствия в нем токсичных компонентов.
- 5.2. Содержание драгоценных материалов не требует учета при хранении, списании, утилизации.

6. Гарантия изготовителя

- 6.1. Предприятие-изготовитель гарантирует соответствие крепления техническим характеристикам при условии соблюдения потребителем правил транспортирования, хранения и монтажа.
- 6.2. Гарантийный срок эксплуатации составляет 12 месяцев со дня ввода в эксплуатацию, но не более 24 месяцев со дня выпуска.
- 6.3. В течение гарантийного срока замена вышедших из строя креплений осуществляется предприятием-изготовителем безвозмездно при соблюдении потребителем указаний по монтажу и эксплуатации.

- 6.4. Гарантия не вступает в силу в следующих случаях:
- несоблюдение данного руководства по эксплуатации;
 - механическое повреждение крепления.
- 6.5. Гарантия распространяется только на крепление. На все оборудование, используемое совместно с креплением, распространяются его собственные гарантии.

7. Сведения о рекламациях

- 7.1. Рекламационные претензии предъявляются предприятию-поставщику в случае выявления дефектов и неисправностей, ведущих к выходу из строя крепления ранее гарантийного срока.
- 7.2. Адрес предприятия-изготовителя: *121205, г. Москва, территория инновационного центра «Сколково», Большой бульвар, д. 42, стр. 1, 1 этаж, часть помещения №334, рабочее место №31*
- 7.3. В рекламационном акте указать: тип устройства, дефекты и неисправности, условия, при которых они выявлены, время с начала эксплуатации.
- 7.4. К акту необходимо приложить копию платежного документа.