

ИНСТРУКЦИЯ ПО ПОДКЛЮЧЕНИЮ И НАСТРОЙКЕ ДАТЧИКА ВЗЛОМА ДЛЯ RASC-1101

ООО «РУБЕТЕК РУС»
121205, Москва, территория инновационного центра «Сколково», Большой бульвар, д. 42/ 1
+7 495 120 80 36 / 8-800-777-53-73
support@rubetek.com / <https://rubetek.com>

1. Описание и работа

Датчик взлома предназначен для передачи сигнала «Тревога» при нештатном (без команды) или долгом открытии (дверь не закрылась в течении определенного промежутка времени). При включении датчика будет передан сигнал тревоги, который будет активен до отключения датчика.

Датчик подключается к универсальному входу/выходу. Универсальный выход для сигнализации представляет собой открытый коллектор. Он подаёт сигнал либо высокого уровня порядка 5 вольт, либо низкого (подключает к GND).

2. Использование по назначению

2.1. Подключение и настройка универсального входа/выхода для датчика взлома

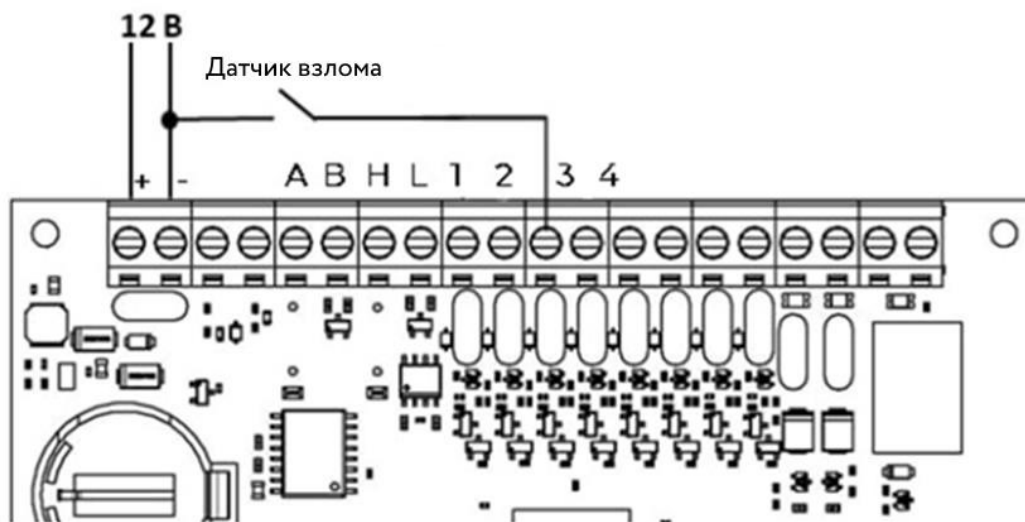


Рисунок 1 – Схема подключения датчика взлома

Осуществить подключение датчика взлома в соответствии со схемой приведенной на рисунке 1.

Настройка датчика тревоги производится в ПО «Рубетек-Инженер».

Для настройки запустить ПО «Рубетек-Инженер». Выбрать в отрывшемся окне раздел «СОВ», и выбрать подраздел «СКУД».

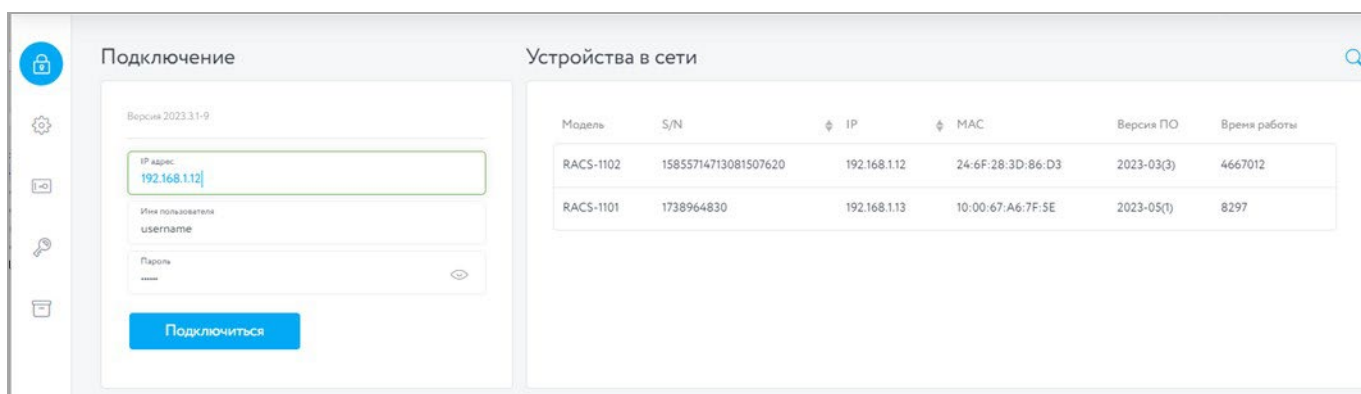



Рисунок 2 – Окно ПО «Рубетек-Инженер» для работы со СКУД. Вкладка «Подключение»

В блоке «Устройства в сети» выбрать устройство, с которым предполагается работа. Его ip адрес будет автоматически выведен в поле «IP адрес» блока «Подключение». После этого необходимо ввести имя пользователя и пароль. Нажать кнопку «Подключиться».

Для настройки датчика взлома перейти в раздел «Настройки», для этого нажать кнопку  в боковой панели. После перехода в раздел «Настройки» выбрать вкладку «Универсальные IO».

В настройках на вкладке «Универсальные IO» (рисунок 3) для выставить маркер «Включить pull up» для «подтягивания» + 5 В на этот вход, в поле Тау фильтр прописать значение 50 (время фильтрации входа от дребезга контакта). Сохранить внесенные изменения.

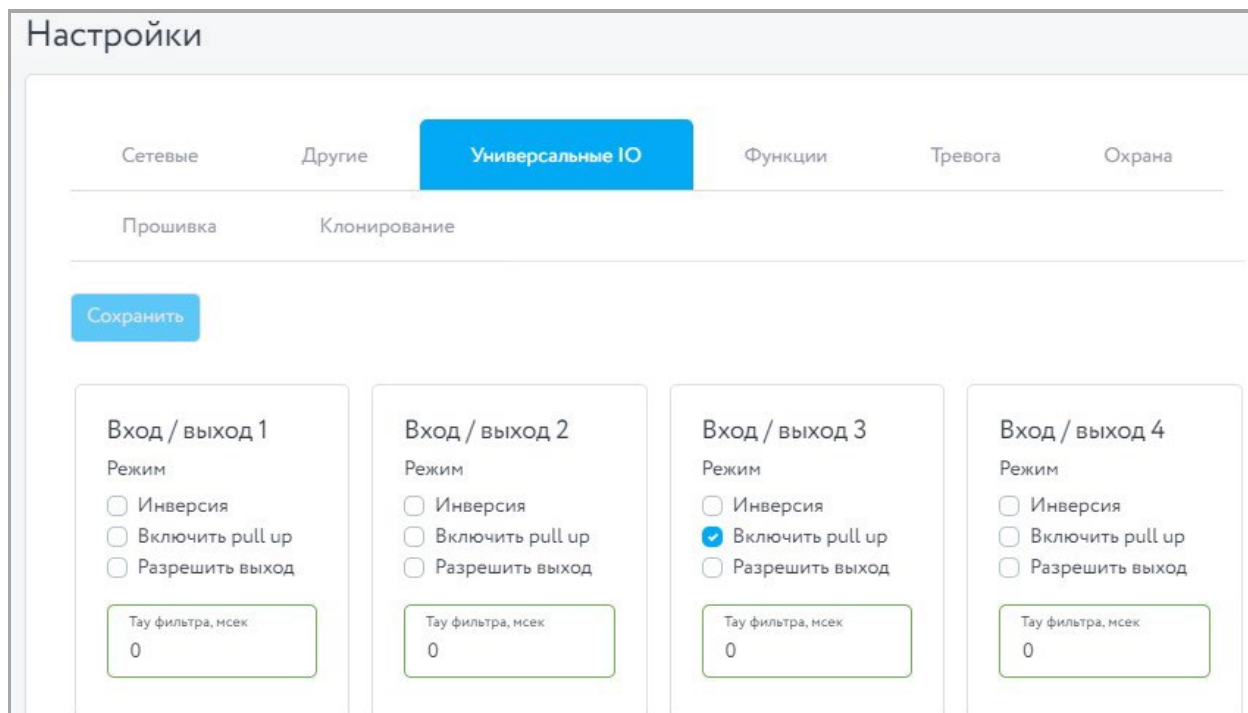


Рисунок 3 – Настройки входа 3

2.2. Подключение и настройка сигнализации к универсальному входу/выходу

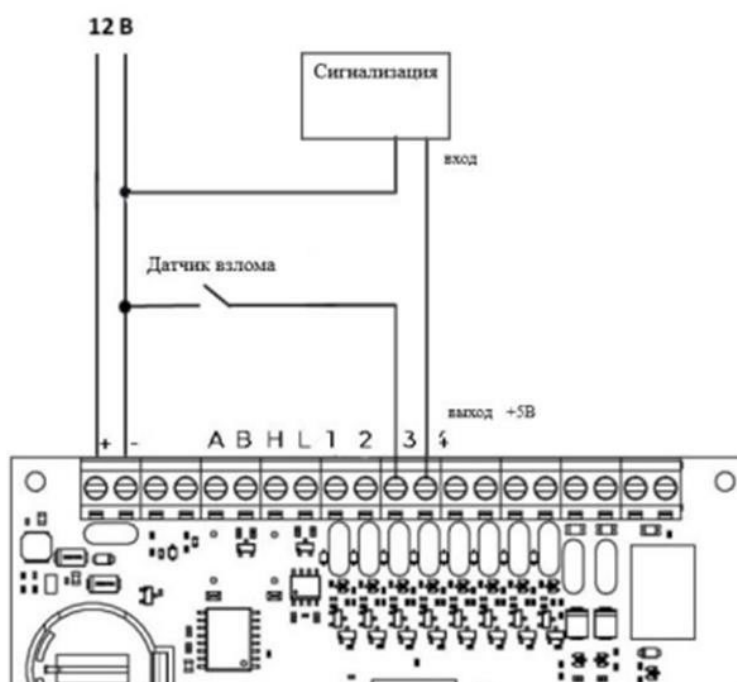


Рисунок 4 – Схема подключения сигнализации к универсальному входу/выходу

Осуществить подключение сигнализации в соответствии со схемой, приведенной на рисунке 4.

Установить настройки в соответствии с рисунком 5. Выставить маркеры «Инверсия» для подачи высокого уровня сигнала при срабатывании датчика, «Включить pull up» для задействования + 5 В на этом выходе и «Разрешить выход» для перевода порта в режим работы «Выход». Сохранить внесенные изменения.

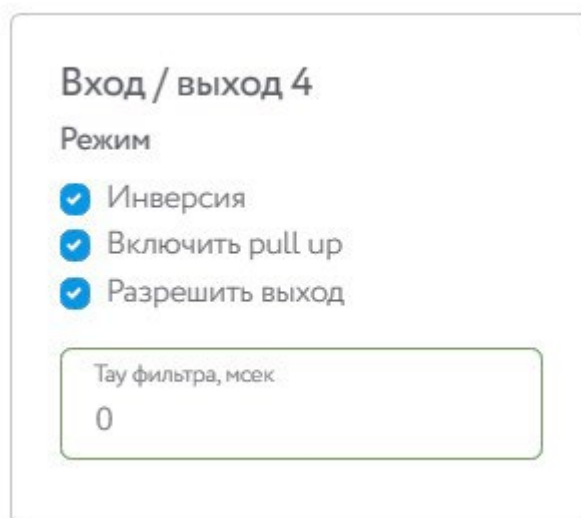


Рисунок 5 – Настройки универсального входа/выхода для работы с сигнализацией

2.3. Настройки «Тревоги» при подключении сигнализации к универсальному входу/выходу

После настройки режима входа/выхода перейти во вкладку «Тревога».

В данной вкладке:

- В поле «Настройка» сигнализации выбрать «Отправка сообщений в MQTT и управление сиреной»;
- Установить для «IO» значение «Вход/выход 4»;
- Сохранить внесенные изменения.

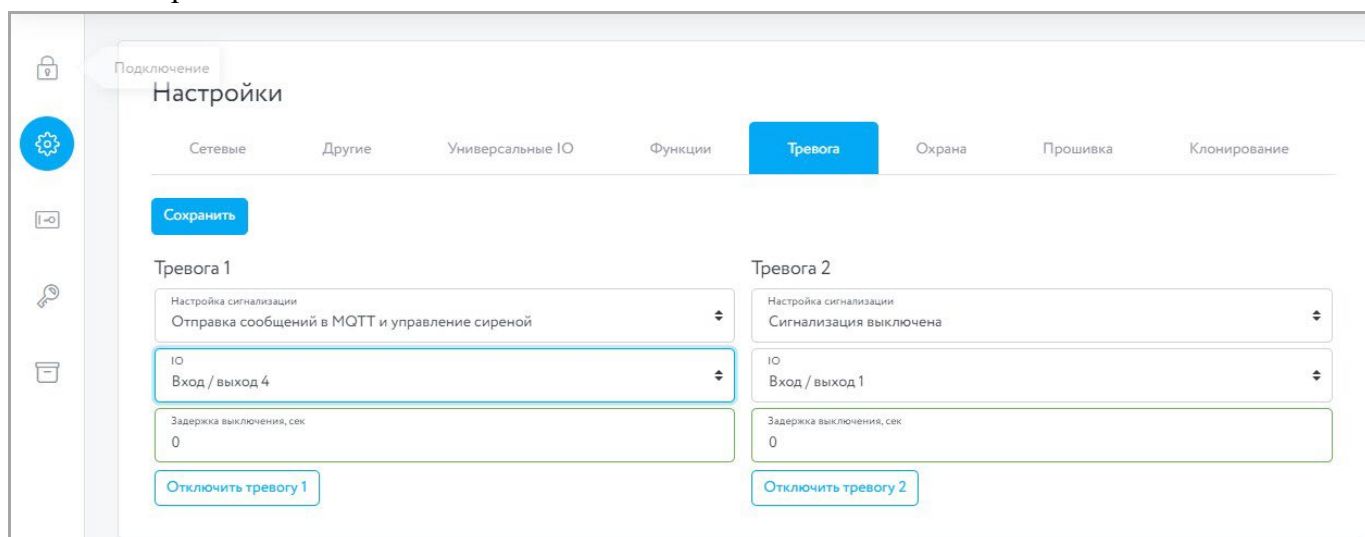


Рисунок 6 – Настройки вкладки «Тревога» при подключении сигнализации к универсальному входу/выходу

Для завершения настройки необходимо создать функцию «Датчик взлома». Создание функции описано в разделе 3. «Создание функции «Датчик взлома»» настоящего документа.

2.4. Подключение сигнализации к общему коллектору

На рисунках 7 и 8 представлены схемы подключения датчика взлома к открытому коллектору (контакты 1 и 2 группы ВЫХОДЫ) к сигнализации с напряжением питания 12 В и 24 В соответственно. При использовании сигнализации с напряжением питания 24 В потребуется подключение источника питания с соответствующим выходным напряжением. При использовании сигнализации с напряжением питания 12 В дополнительный источник питания не требуется.

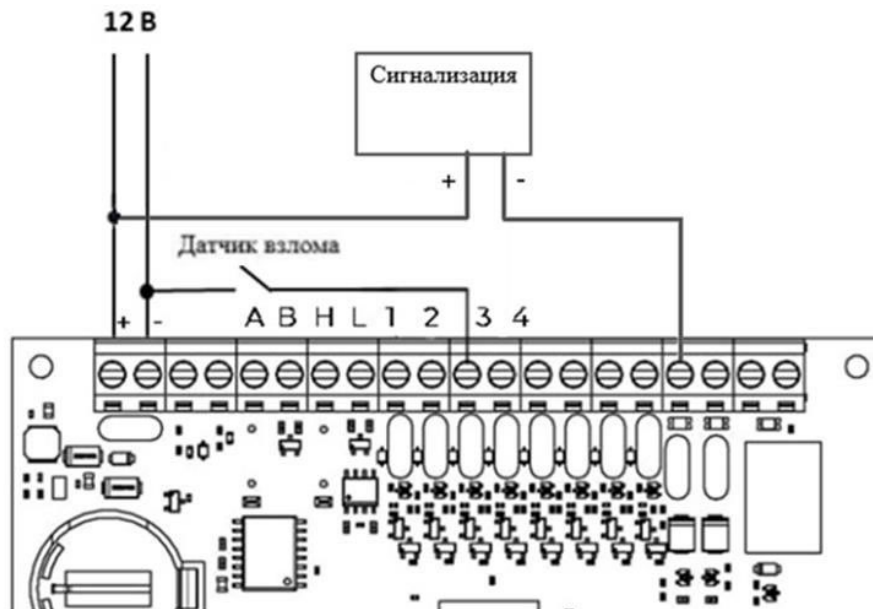


Рисунок 7 – Схема подключения датчика взлома для сигнализации с напряжением 12 В

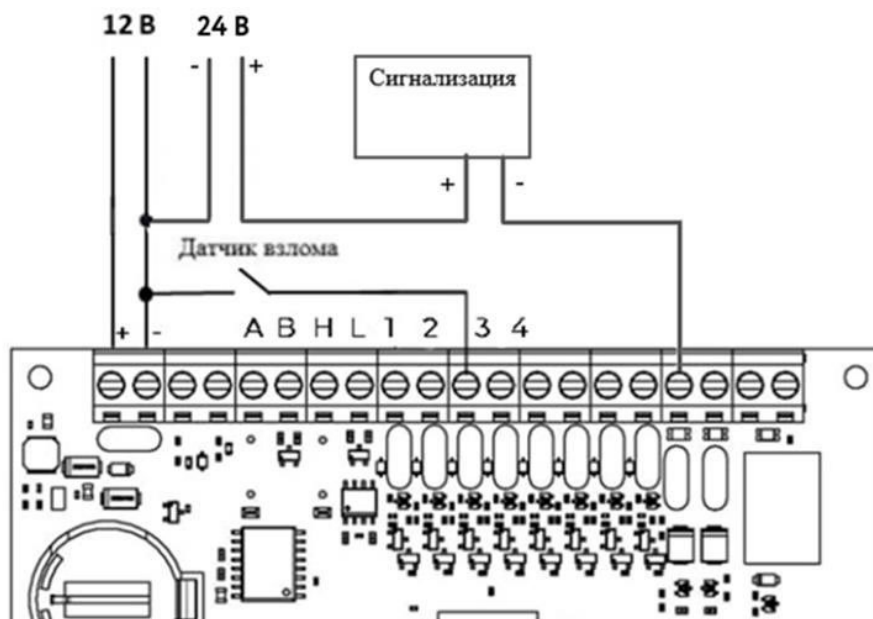


Рисунок 8 – Схема подключения датчика взлома для сигнализации с напряжением 24 В

2.5. Настройки «Тревоги» при подключении сигнализации к общему коллектору

После настройки режима входа/выхода перейти во вкладку «Тревога».

В данной вкладке:

- В поле «Настройка» сигнализации выбрать «Отправка сообщений в MQTT и управление сиреной»;
- Установить для «Ю» значение «выход с открытым коллектором OD1»;
- Установить задержку выключения, сек.
- Сохранить внесенные изменения.

Примечание – Установление значения 255 в поле «Задержка выключения, сек» не позволит тревоге отключаться даже после закрытия двери (деактивации датчика).

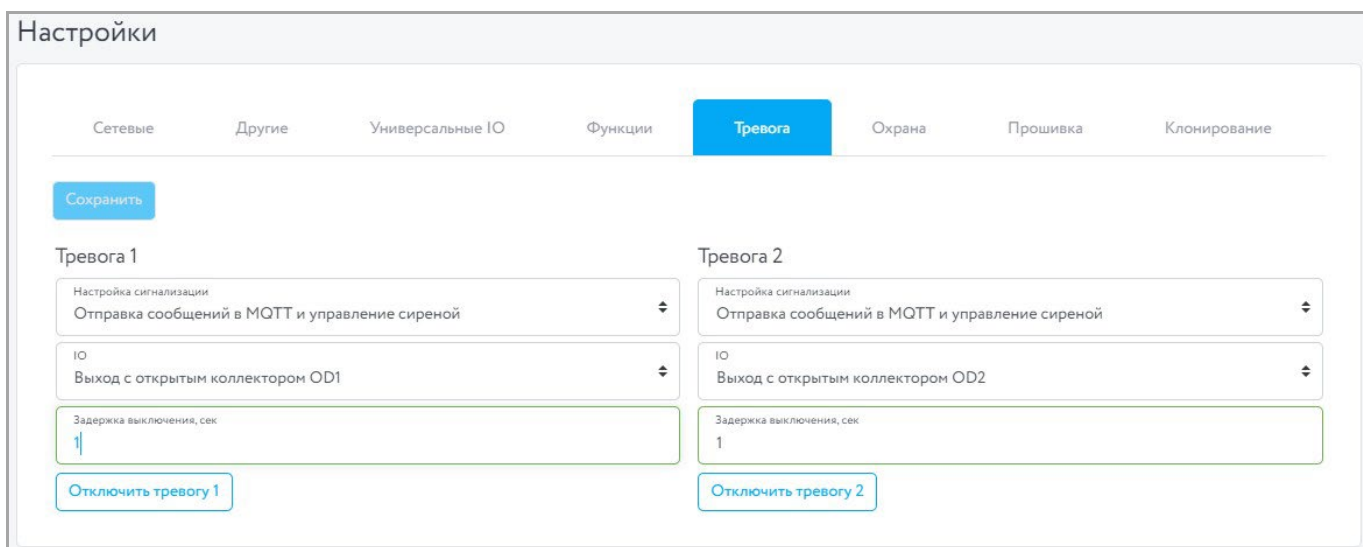


Рисунок 10 – Настройка вкладки «Тревога» при подключении сигнализации к общему коллектору

3. Создание функции «Датчик взлома»

3.1. Перейти на вкладку «Функции».

3.2. Выбрать свободный слот (в примере – 3), раскрыть его.

3.3. Установить следующие настройки:

- **Название** – Датчик взлома (рисунок 10);

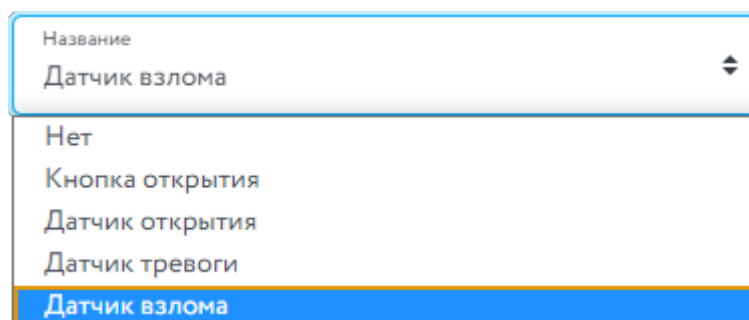
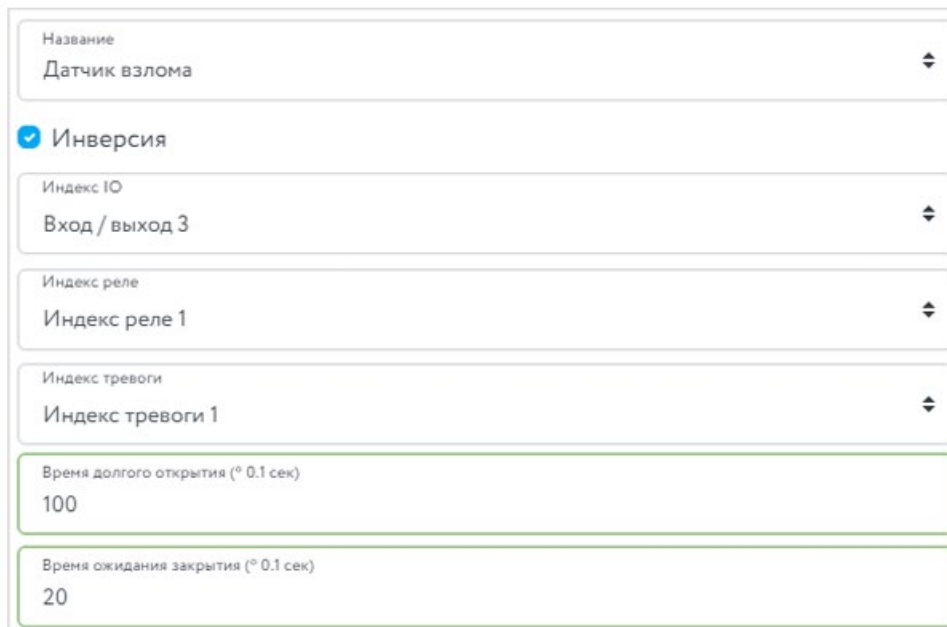


Рисунок 10 – Выбор названия функции



Название	Датчик взлома
<input checked="" type="checkbox"/> Инверсия	
Индекс IO	Вход/ выход 3
Индекс реле	Индекс реле 1
Индекс тревоги	Индекс тревоги 1
Время долгого открытия (° 0.1 сек)	100
Время ожидания закрытия (° 0.1 сек)	20

Рисунок 11 – Настройка параметров функции

- **Индекс IO – Вход/выход 3** (вход/выход, к которому подключен датчик взлома);
- **Инверсия** – для включения работы датчика на «размыкание»;
- **Индекс реле – Индекс реле 1** (указывается реле, на сигналы состояния которого реагирует датчик взлома);
- **Индекс тревоги – Индекс тревоги 1** (указывается тревога, которая будет использоваться, в данном примере настраивается тревога 1 для датчика взлома);
- **Время долгого открытия (° 0,1 сек) – 0** (временной промежуток, по истечении которого придет уведомление о долгом открытии);
- **Время ожидания закрытия (° 0,1 сек) – 0** (временной промежуток при нештатном открытии двери, по истечению которого придет сообщение о взломе).
- Сохранить внесенные изменения.

4. Снятие тревоги по ключу

- 4.1. Перейти на вкладку «Охрана». Затем выбрать «Управление тревогой».
- 4.2. Настроить параметры снятия тревоги по ключу для считывателя 1 и считывателя 2.
 - 4.2.1. Для этого выбрать в открывающемся списке «Выключение тревоги при считывании ключа» один из пунктов:
 - Не отключать тревогу;
 - Отключать тревогу 1;
 - Отключать тревогу 2;
 - Отключать тревогу 1 и 2.
 - 4.2.2. Установить значение времени, через которое будет включена тревога 1.
 - 4.2.3. Установить значение времени, через которое будет включена тревога 2.
 - 4.2.4. Нажать кнопку «Сохранить»

Управление тревогой Сохранить

Считыватель 1

Выключение тревоги при считывании ключа

Отключать тревогу 1

- Не отключать тревогу
- Отключать тревогу 1
- Отключать тревогу 2
- Отключать тревогу 1 и 2

Считыватель 2

Выключение тревоги при считывании ключа

Отключать тревогу 2

Включить Тревогу 2 через, сек

5

Рисунок 12 – Управление тревогой

4.3. Описание работы:

Тревога включается после срабатывания датчика (например, открытие двери). Для отключения тревоги необходимо поднести ключ к считывателю. После этого тревога будет отключена. По истечении времени, установленном в полях «Включить Тревогу 1 через, сек» и «Включить Тревогу 2 через, сек» датчик будет замкнут, устройство встанет под охрану. Если датчик не будет замкнут произойдет повторное включение тревоги. Если после отключения тревоги по ключу сработает датчик взлома, тревога включится независимо от оставшегося времени до повторного включения.