

# ИНСТРУКЦИЯ ПО ЗАМЕНЕ ЗАЩИТНОГО СТЕКЛА И КЛАВИШ ВИДЕОДОМОФОН МНОГОАБОНЕНТСКИЙ УЛИЧНЫЙ RV-3434



ООО «РУБЕТЕК РУС»

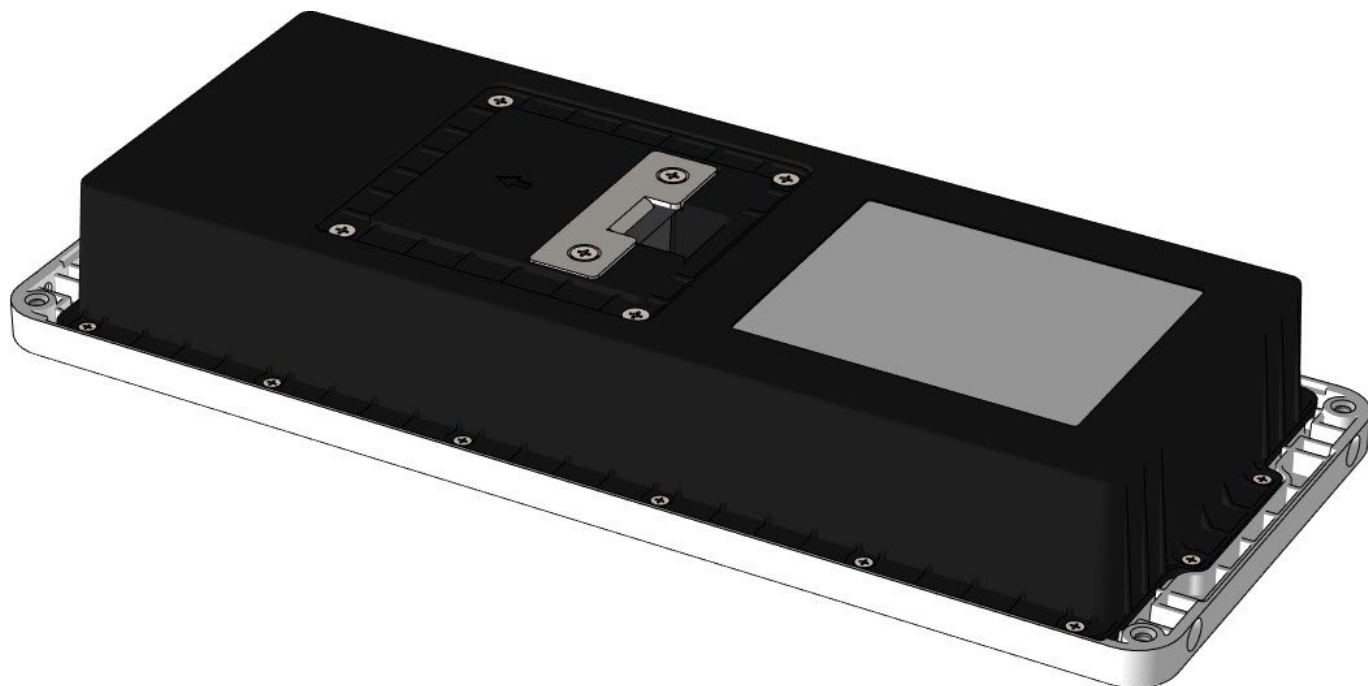
121205, Москва, территория инновационного центра «Сколково», Большой бульвар, д. 42/1

+7 495 120 80 36 / 8-800-777-53-73

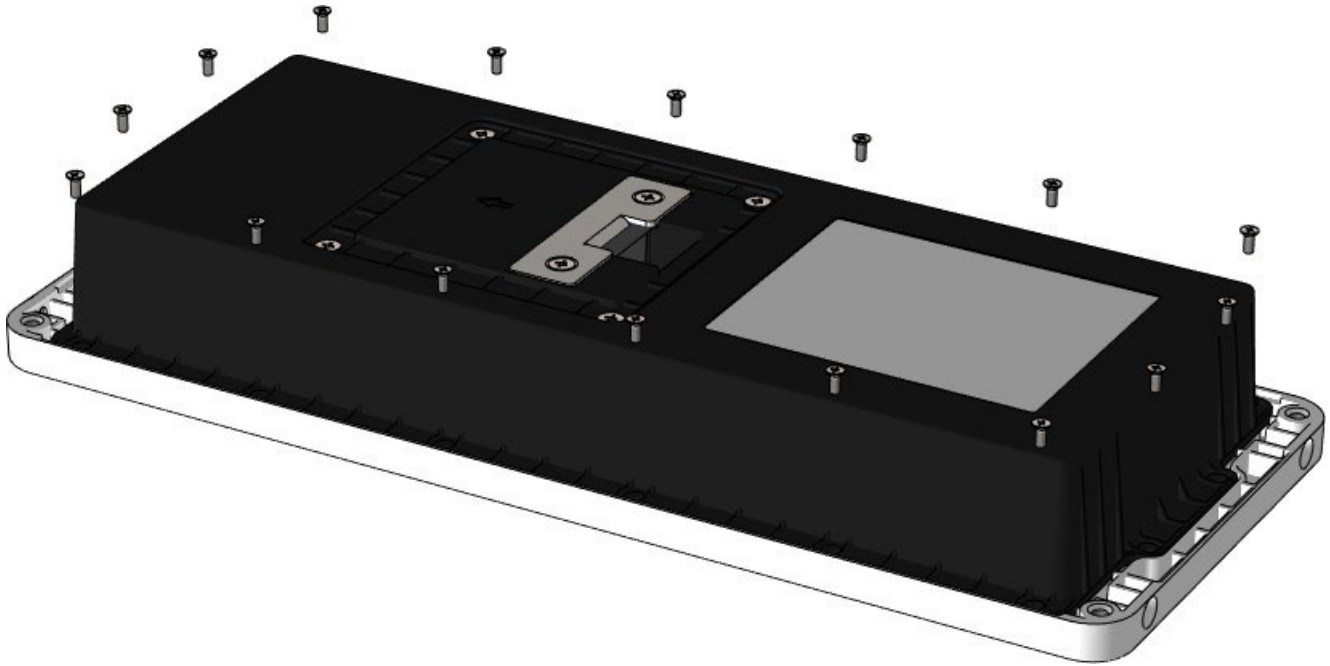
support@rubetek.com / <https://rubetek.com>

*ВНИМАНИЕ!!! Обращаем ваше внимание, что самостоятельная замена стекол в панели домофона и кнопок отменяет гарантию на устройство. Поэтому, перед проведением замены, обязательно обратитесь к специалисту или сервисному центру, чтобы избежать потери гарантии.*

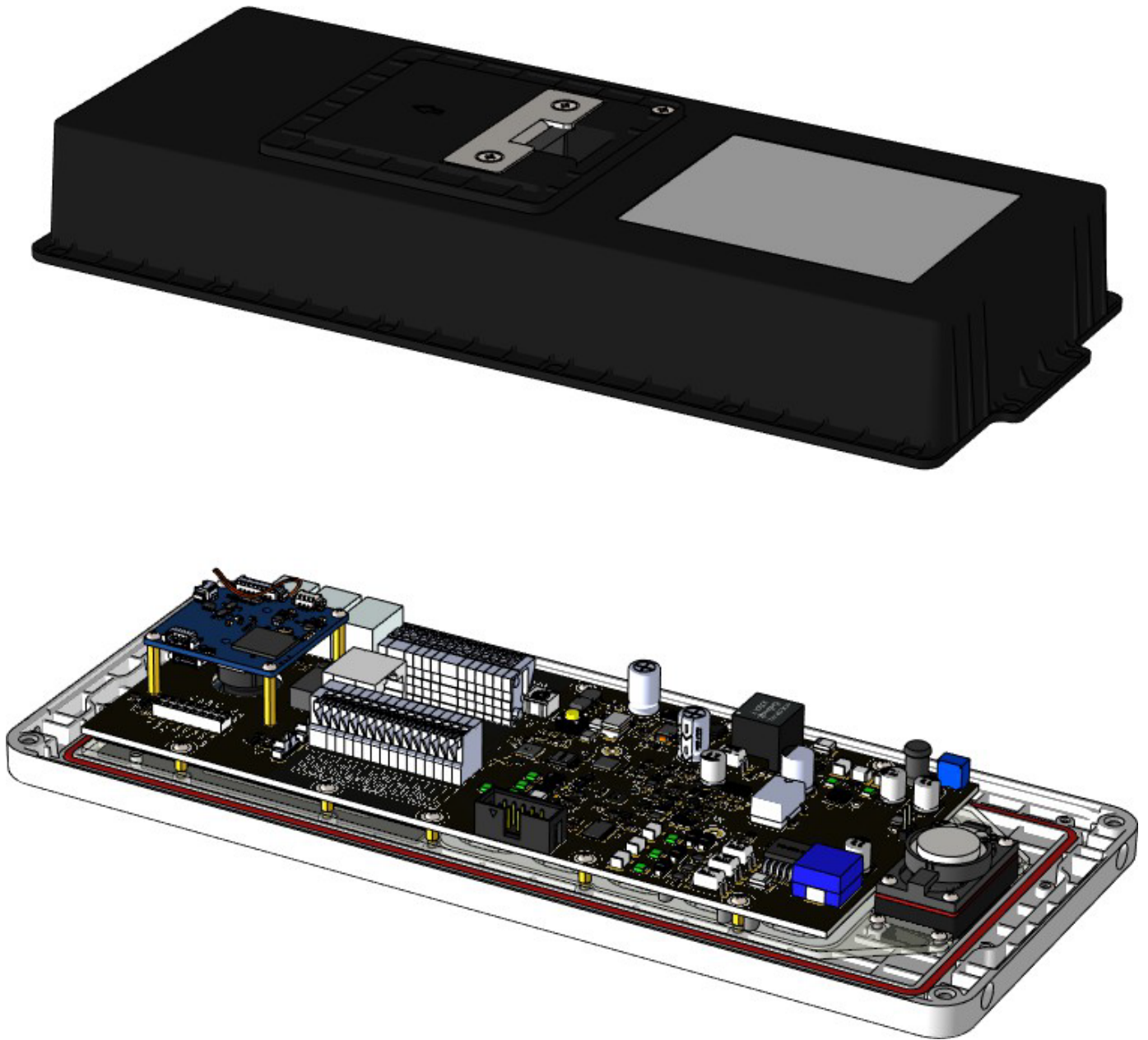
1. Положите домофон на ровную горизонтальную поверхность.



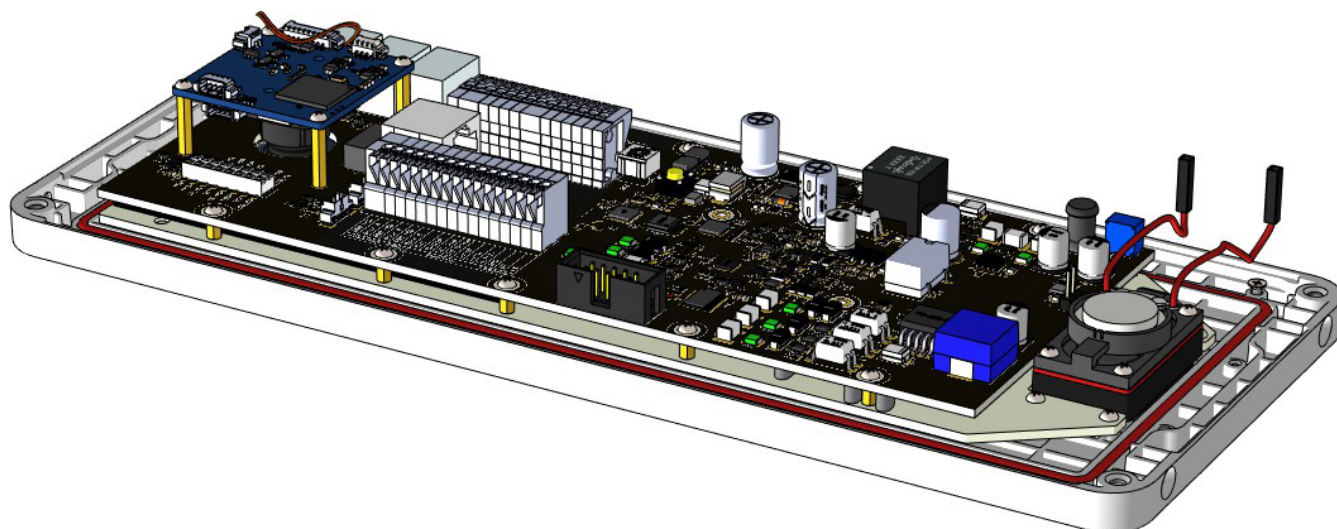
- Открутите крестовой отверткой 16 винтов, обеспечивающих фиксацию корпуса домофона.



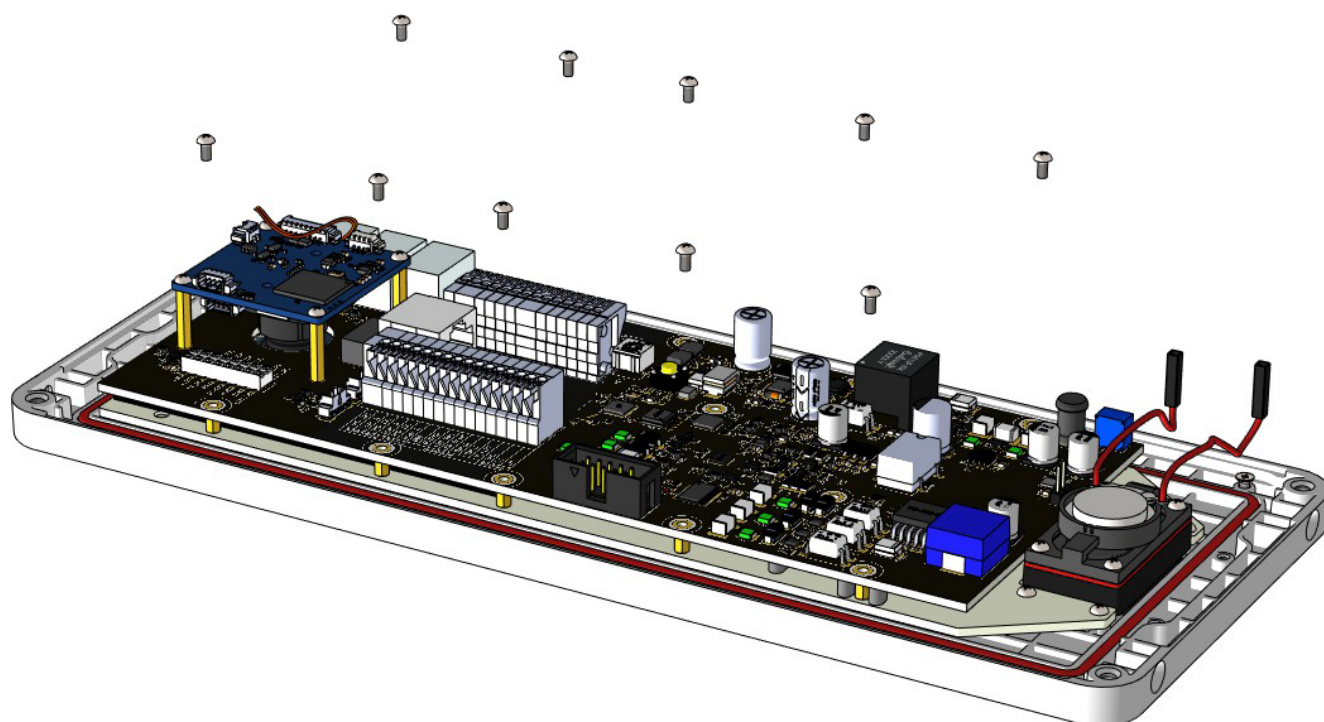
3. Снимите корпус.



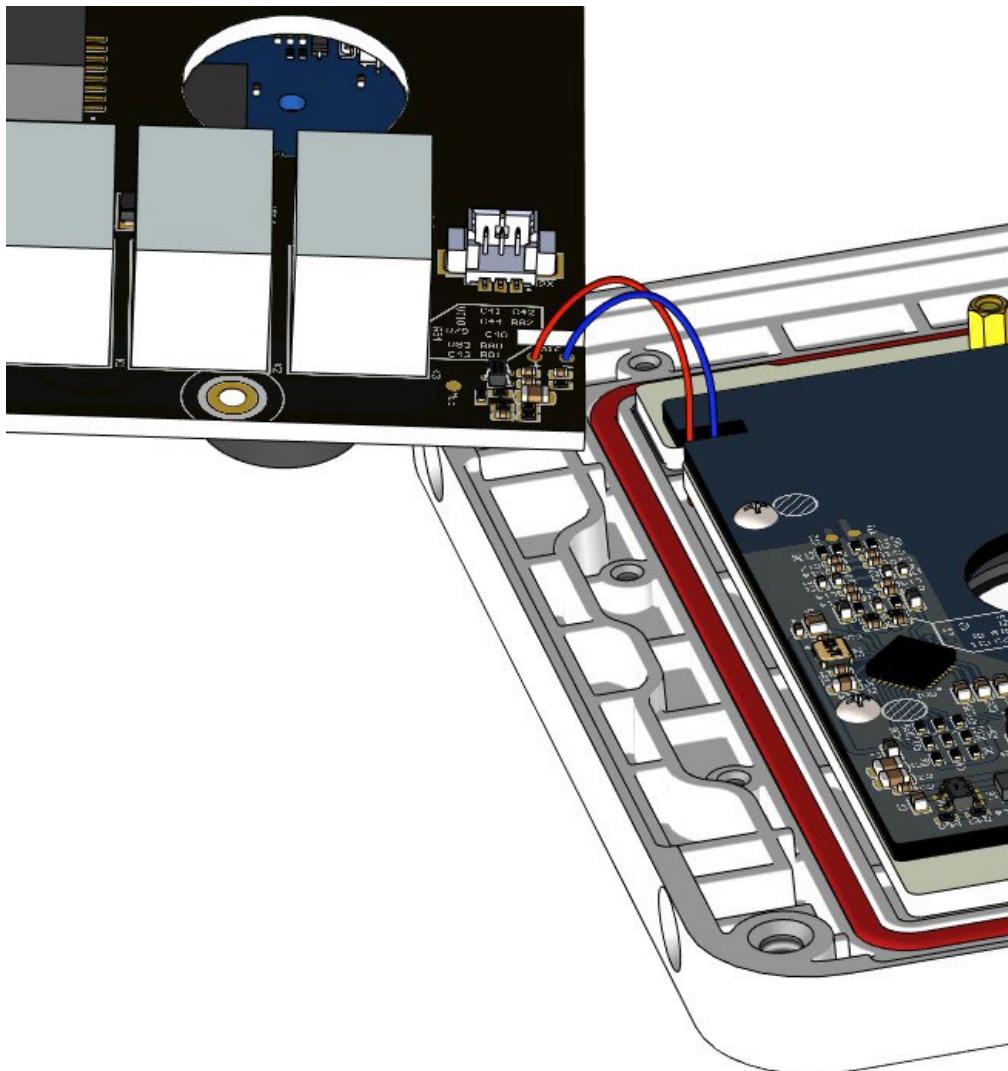
4. Отсоедините контакты динамика от платы RV-3434\_M.



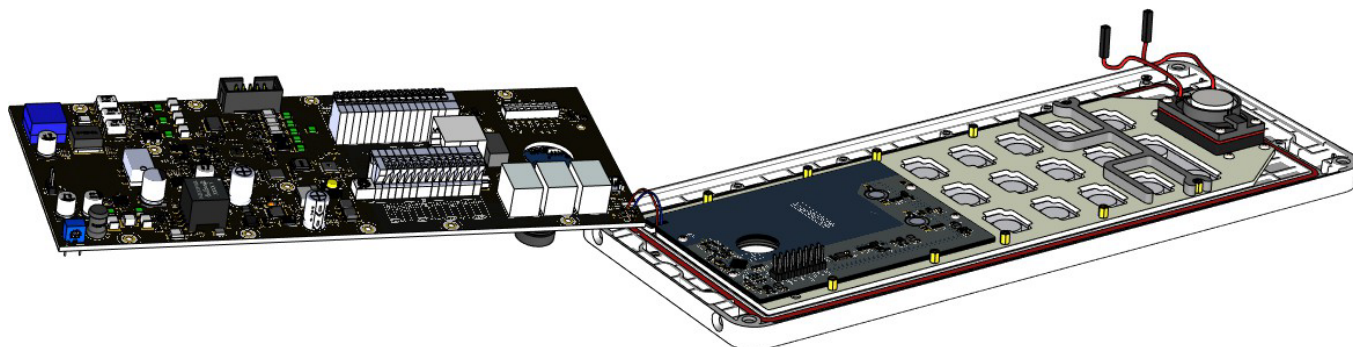
5. Открутите крестовой отверткой 10 винтов, обеспечивающих фиксацию платы RV-3434\_M.



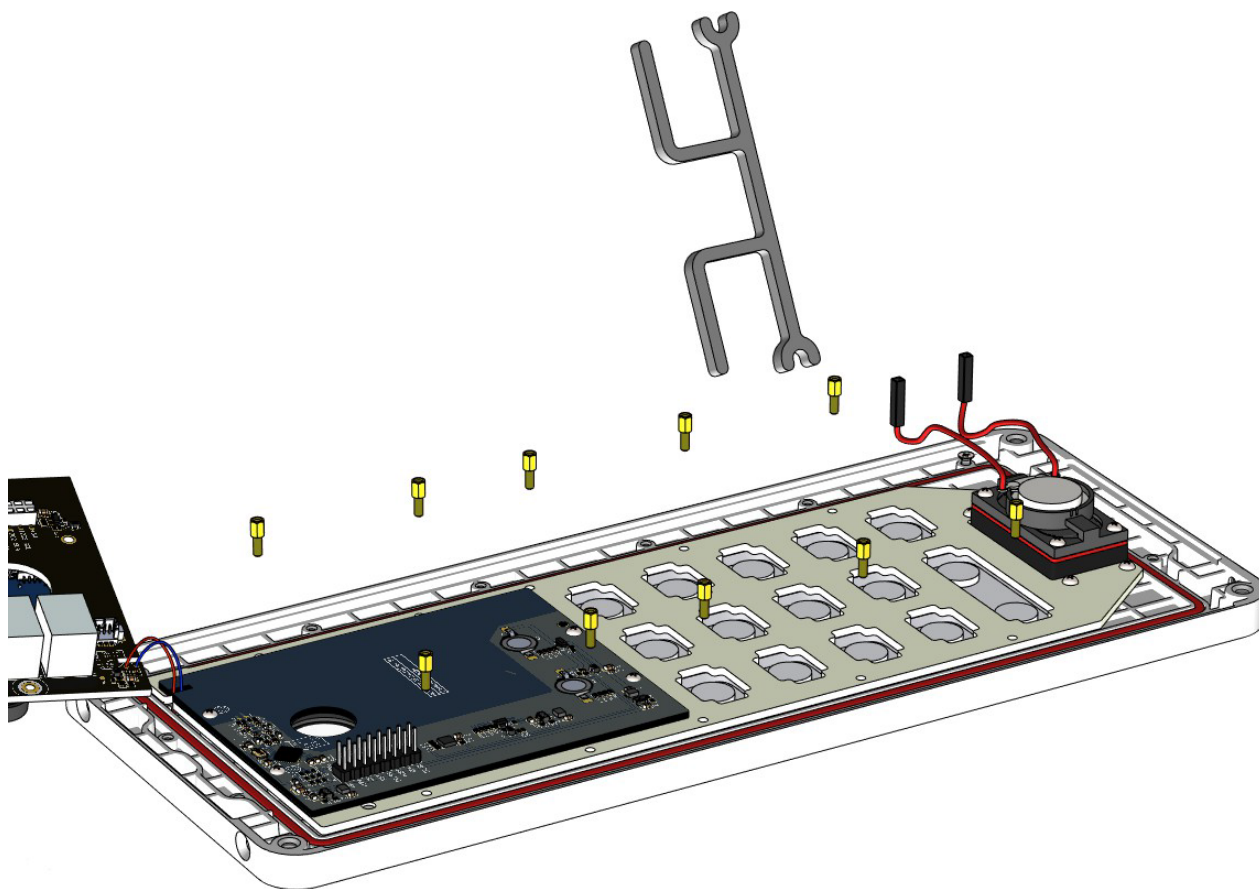
6. Обратите внимание, что к плате тонким шлейфом подключен микрофон. Ваш домофон может иметь как разъемное, так и паянное соединение.



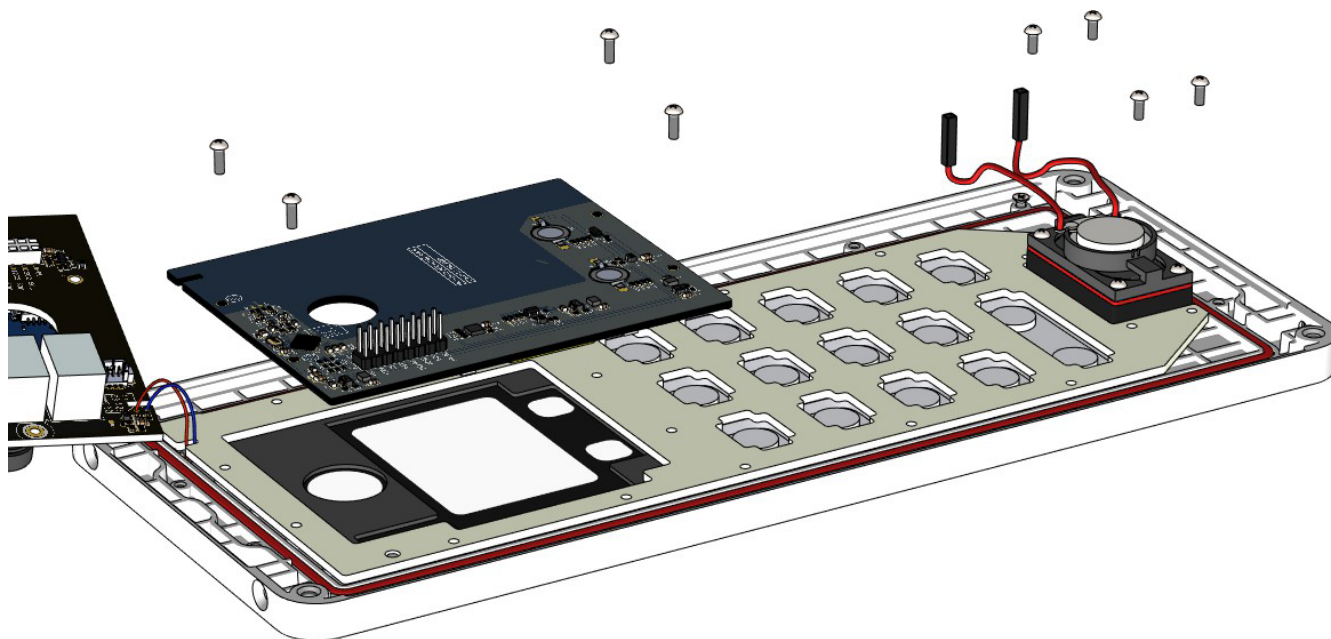
7. Если домофон имеет паянное соединение микрофона с платой RV-3434\_M, аккуратно уберите ее в сторону. Если соединение разъемное, отсоедините микрофон от платы RV- 3434\_M и уберите плату.



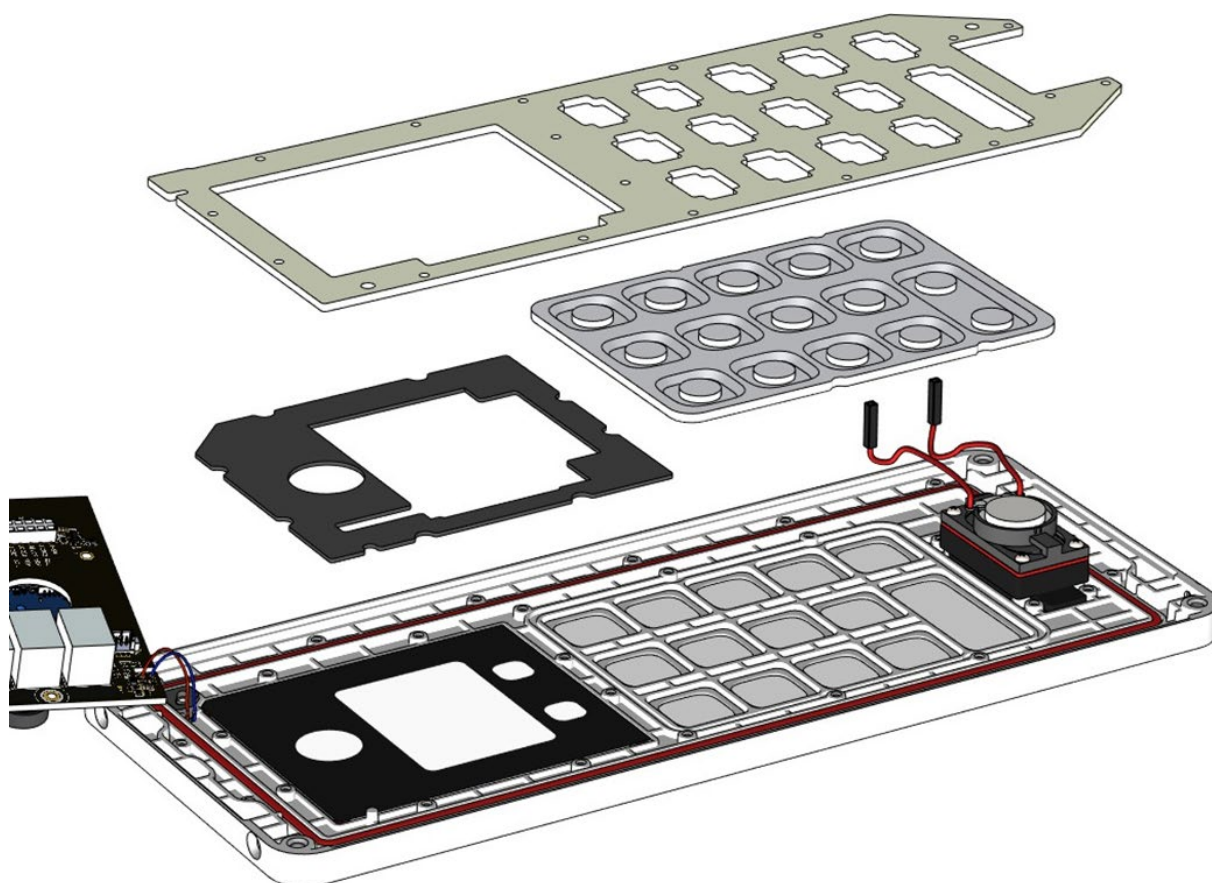
8. Открутите 10 стоек М3 соответствующим ключом или битой (под гайку). Уберите разделитель светодиодов.



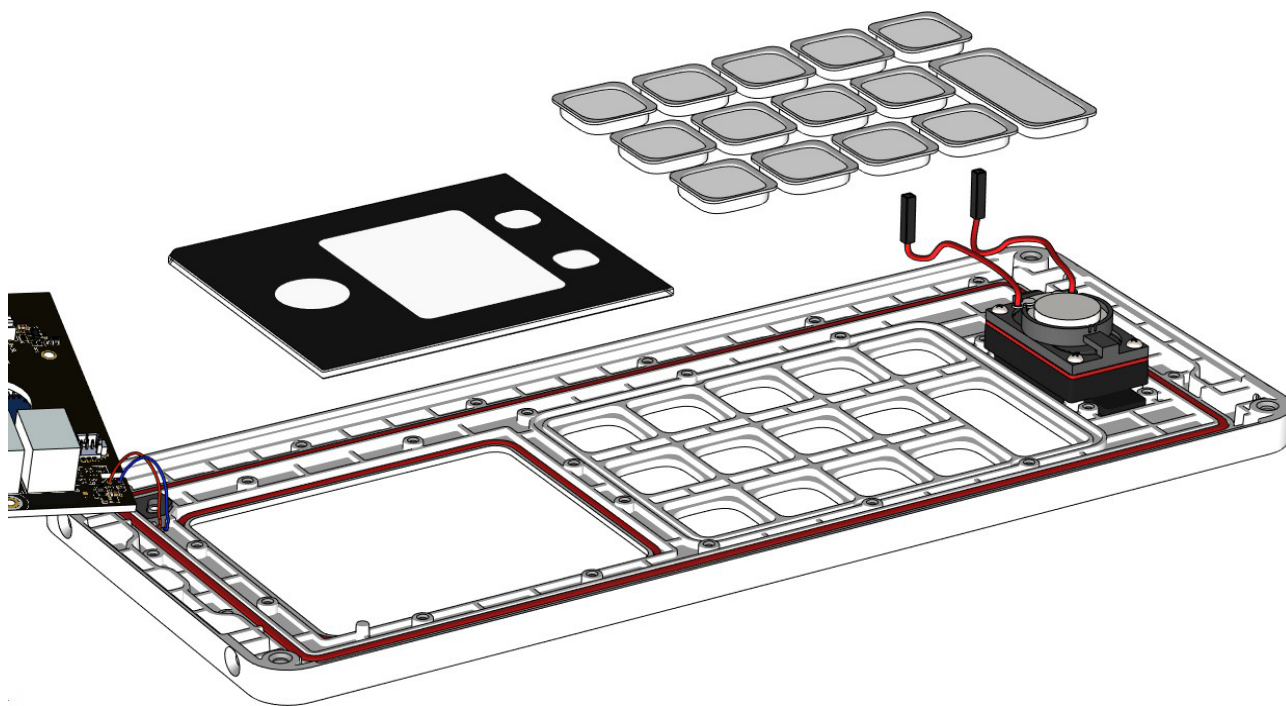
9. Открутите крестовой отверткой 4 винта, обеспечивающих фиксацию платы RV-3434\_N, а также 4 винта, фиксирующие нижнюю часть прижимной пластины. Извлеките плату.



10. Извлеките прижимную пластину, проставку защитного стекла и прокладку клавиатуры.



11. Извлеките защитное стекло RV-3434.00.04 арт. HSP-0049 и комплект клавиш RV- 3434.03.00 арт. HSP-0033 - HSP-0045 из лицевой панели и замените их на обновленные.



12. Сборку устройства произвести в обратном порядке.

