

РУКОВОДСТВО ПО ЭКСПЛУАТАЦИИ

РАСШИРИТЕЛЬ РАДИОКАНАЛЬНЫЙ PP-02-250 «RUBETEK»



Аппаратная версия: PP-02-250 rev. 2
Программная версия: 2022-11-3
Версия документа: 2022-11-3.1

ООО «РУБЕТЕК РУС»
121205, Москва, территория инновационного центра «Сколково», Большой бульвар, д. 42/1
+7 495 120 80 36 / 8-800-777-53-73
support@rubetek.com / https://rubetek.com

Содержание

Введение	3
1. Описание и работа	4
1.1. Назначение	4
1.2. Технические характеристики	4
1.3. Внешний вид расширителя	5
1.4. Внутреннее устройство расширителя	5
1.5. Обозначение клемм и СИД	6
1.6. Комплектность	6
2. Использование по назначению	6
2.1. Подготовка к использованию	6
2.2. Размещение расширителя	7
2.3. Монтаж расширителя	8
2.4. Подключение расширителя	8
2.5. Привязка и настройка расширителя	9
2.6. Просмотр подключенных расширителей	11
2.7. Обновление ПО на УСО	11
3. Техническое обслуживание	12
3.1. Меры безопасности	13
3.2. Проверка работоспособности	14
4. Хранение	14
5. Транспортирование	14
6. Утилизация	14
7. Гарантия изготовителя	15
8. Сведения о рекламациях	15
9. Сведения о сертификации	15
10. Сведения о производителе	15
11. Сведения о поставщике	15

Введение

Настоящее руководство по эксплуатации предназначено для описания принципа работы, настройки, монтажа и эксплуатации расширителя радиоканального РР-02-250 «RUBETEK» (далее расширитель).

В данном руководстве описаны настройки, привязка и взаимодействие с ППК-02-250 версия прошивки 2022-9-1.

Необходимо ознакомиться с изложенными в руководстве инструкциями перед тем, как подключать, настраивать, эксплуатировать или обслуживать расширитель.

Монтаж и эксплуатация расширителя должны производиться техническим персоналом, изучившим настоящее руководство.

Список принятых сокращений:

- ПО - программное обеспечение;
- ППК - прибор приемно-контрольный;
- Расширитель - расширитель радиоканальный РР-02-250;
- СИД - светоизлучающий диод.

1. Описание и работа

1.1. Назначение

Расширитель радиоканальный РР-02-250 предназначен для увеличения дальности радиосвязи между прибором приемно-контрольным и управления пожарным адресно-аналоговым и радиоканальными устройствами пожарной сигнализации «RUBETEK».

Расширитель рассчитан на непрерывную круглосуточную работу и относится к восстанавливаемым, периодически обслуживаемым изделиям.

Расширитель является адресным устройством и занимает один слот на ППК.

Расширитель оснащен встроенным изолятором короткого замыкания.

Расширитель выпускается в соответствии с ТУ 26.30.50-015-39653468-2022.



ВАЖНО! Использование расширителей в системе не увеличивает количество подключаемых устройств к ППК.

1.2. Технические характеристики

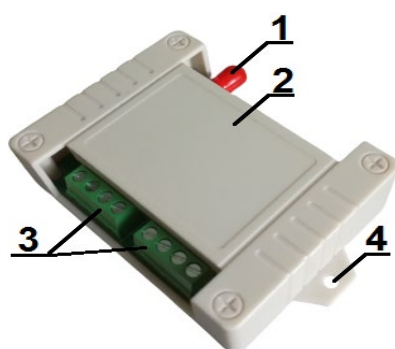
Таблица 1 – Основные параметры расширителя

Параметр	Значение
Интерфейс связи	ПЛС
Количество занимаемых адресных слотов	1
Напряжение питания, В	основное: DC 24 ± 20% резервное: DC 24 ± 20%
Ток потребления, мА, не более	14
Количество расширителей, подключаемых по интерфейсу ПЛС, шт.	15
Наличие встроенного изолятора	есть
Интерфейс связи с извещателями	RF 868 МГц
Максимальная дальность связи (на открытой местности), м	900
Шифрование сигнала	XTEA 128bit
Количество каналов внутри частотного диапазона, шт.	5
Мощность излучения, мВт, не более	25
Диапазон рабочих температур, °С	от -10 до + 55
Относительная влажность воздуха	до 93 % при +40 °С
Степень защиты корпуса	IP 20
Габариты, мм	96 × 60 × 29
Масса, г, не более	60
Средний срок службы, лет	10
Средняя наработка на отказ, ч	60000
Вероятность безотказной работы за 1000 ч	0,98

Таблица 2 – Параметры встроенного изолятора ПЛС

Параметр	Значение
Максимальное напряжение, В	24
Минимальное напряжение, В	12
Максимальный ток при замкнутом выключателе, А	1
Максимальный импеданс, Ом	0,12
Максимальный ток утечки, мА	1
Активация изолятора, В	10
Восстановление изолятора, В	3

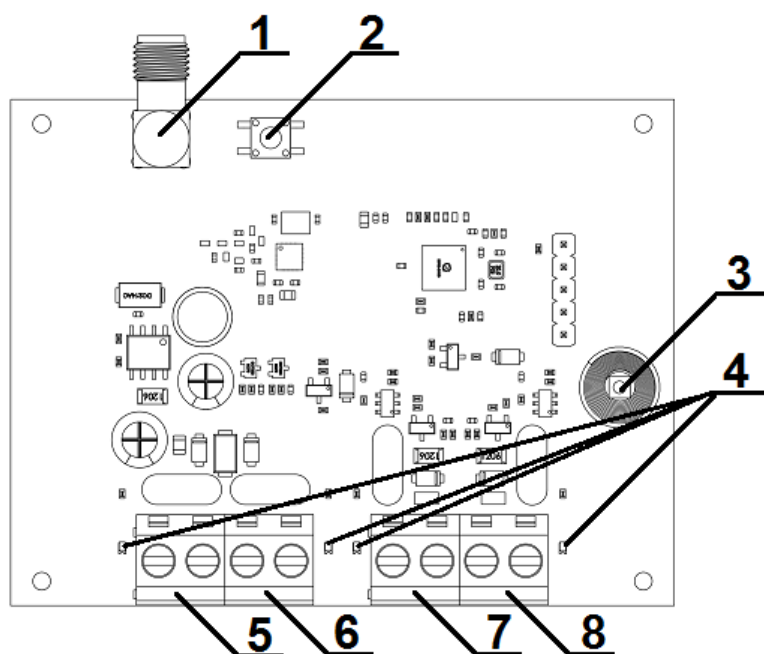
1.3. Внешний вид расширителя



- 1 - Разъем SMA для подключения антенны
- 2 - Корпус
- 3 - Клеммные колодки
- 4 - Монтажные отверстия

Рисунок 1 – Внешний вид расширителя

1.4. Внутреннее устройство расширителя



- 1 - Разъем SMA для подключения антенны
- 2 - Кнопка «Тест»
- 3 - Датчик вскрытия «Тампер»
- 4 - Световая индикация
- 5,6 - Клеммные колодки линии питания -24В
- 7,8 - Клеммные колодки интерфейса PLC

Рисунок 2 – Внутреннее устройство расширителя

1.5. Обозначение клемм и СИД

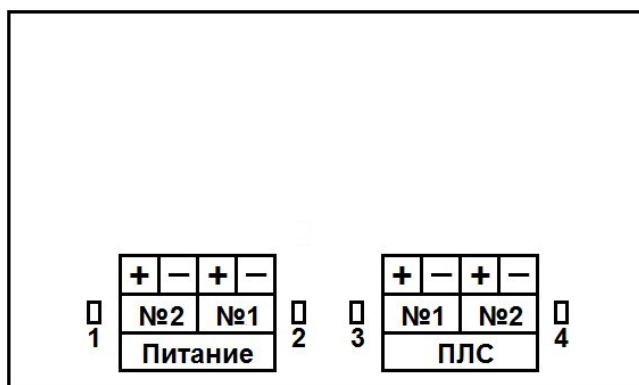


Рисунок 3 – Обозначение клемм и СИД

- 1 - Светодиодный индикатор приема/передачи данных по ПЛС;*
- 2 - Светодиодный индикатор питания устройства/ включенного Wi-Fi;*
- 3 - Светодиодный индикатор состояния линии ПЛС;*
- 4 - Светодиодный индикатор состояния линии ПЛС;*
- Питание №1 - клеммы подключения основного питания;*
- Питание №2 - клеммы подключения резервного питания;*
- ПЛС №1 - клеммы подключения входа интерфейса ПЛС;*
- ПЛС №2 - клеммы подключения выхода интерфейса ПЛС.*

1.6. Комплектность

Таблица 3 – Комплектность расширителя

Наименование	Количество, шт.	Примечание
Расширитель радиоканальный PP-02-250 «RUBETEK»	1	
Антенна 868 МГц	1	
Набор для крепления	1	
Паспорт	1	
Индивидуальная упаковка	1	
Групповая упаковка	1*	

**На отгрузочную партию.*

2. Использование по назначению

2.1. Подготовка к использованию



ВАЖНО! Если расширитель находился в условиях отрицательной температуры, необходимо выдержать его не менее 4 часов в упаковке при комнатной температуре (25 ± 10 °C) для предотвращения конденсации влаги.

- 2.1.1 Вскрыть упаковку, убедиться, что комплектность расширителя соответствует таблице 3.
 - 2.1.2 Провести внешний осмотр, убедиться в отсутствии видимых механических повреждений (сколов, трещин, вмятин) и следов влаги.
- 2.2. Размещение расширителя

При проектировании размещения устройства и его установке необходимо руководствоваться СП 484.1311500.2020 «Системы противопожарной защиты. Системы пожарной сигнализации и автоматизация систем противопожарной защиты. Нормы и правила проектирования».



ВАЖНО! *Расширитель принимает сигнал от радиоканальных устройств, установленных в радиусе его действия. Максимальная дальность связи на открытой местности до 900 метров. При этом следует учитывать, что препятствия между радиоканальными устройствами и расширителем могут создавать помехи или блокировать сигнал.*

Расширитель следует:

- размещать максимально близко к центру группы радиоканальных устройств, которые будут передавать данные на ППК через него;
- устанавливать на вертикальную поверхность с вертикальным направлением антенны. При установке на горизонтальную поверхность антенна расширителя должна быть направлена под углом 45° к вертикали;
- устанавливать так, чтобы общая длина линии интерфейса ПЛС не превышала 3000 м с учетом сечения кабеля.

Запрещено устанавливать расширитель:

- на улице, в местах, где есть вероятность попадания воды на корпус блока;
- в помещении с повышенным содержанием пыли, взвесей строительных материалов в воздухе, паров и аэрозолей, вызывающих коррозию;
- вблизи высокочастотных коммуникаций, силовых кабелей, трасс

Основные требования для организации ПЛС и линий питания:

- кабельные линии должны выполняться огнестойкими кабелями с медными жилами, не распространяющими горение при групповой прокладке с низким дымо- и газовыделением (нг-LSFR) или не содержащими галогенов (нг-HFFR);
- максимальная протяженность ПЛС от ППК до конечного устройства должна составлять не более 3000 метров с номинальным сечением провода от 0,35 до 1 мм²;
- номинальное сечение провода линии питания до 1,5 мм².



ВАЖНО! *Провода цепей питания и интерфейса ПЛС рекомендуется размещать не ближе 1 м от силовых и высокочастотных кабелей.*

Интерфейс ПЛС используется для передачи информации между ППК и расширителями и подразумевает структуру сети типа «шина».

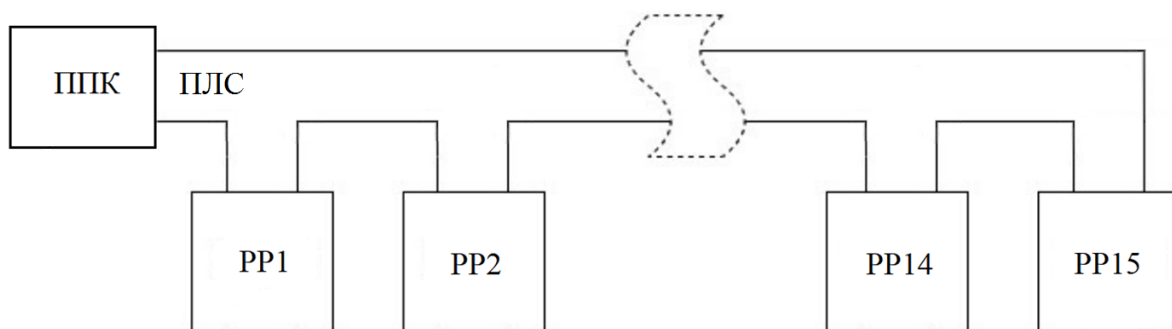
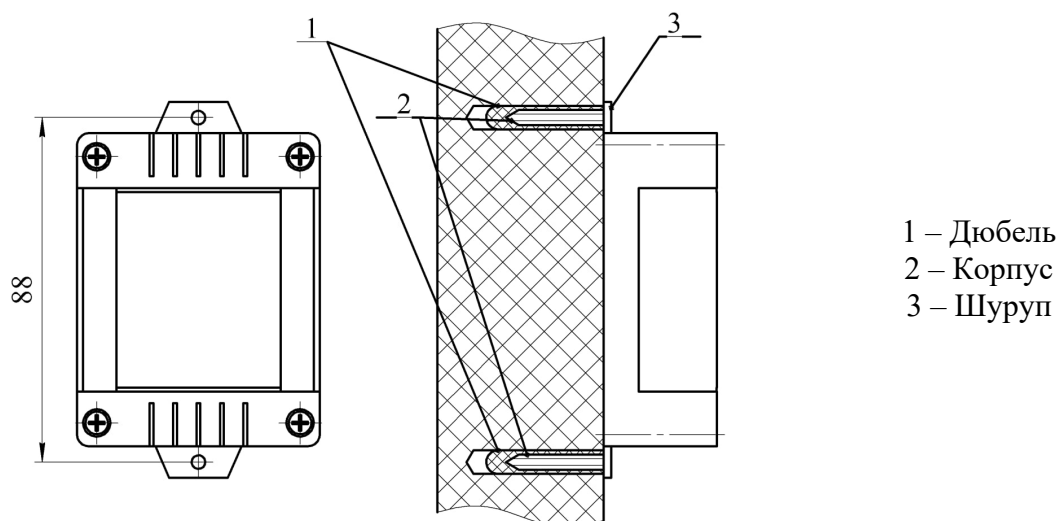


Рисунок 4 – Типовая схема подключения расширителей



ВАЖНО! Клеммные колодки устройства рассчитаны на сечение кабеля не более $2,5 \text{ мм}^2$.

2.3. Монтаж расширителя



Произвести разметку поверхности под монтажные отверстия корпуса на выбранном месте установки изделия. Просверлить два отверстия диаметром 6 мм., глубиной 30-35 мм.

Закрепить корпус расширителя на поверхности при помощи дюбелей и шурупов из набора для крепления.

2.4. Подключение расширителя

Подключить провода интерфейса ПЛС к соответствующим клеммам расширителя.

Подключить провода линии питания к соответствующим клеммам расширителя.



ВАЖНО! Линия питания устройства «+24В» отключается первой, а подключается последней.



ВАЖНО! При неправильном подключении возможен выход устройства из строя.

Установить внешнюю антенну. Распиновка клемм указана на рисунке 3.

Возможно подключение антенны к дополнительному удлиняющему кабелю. Для этого следует использовать кабель с разъёмом SMA папа-мама и волновым сопротивлением 50 Ом.

! ***ВАЖНО!** Длина удлиняющего кабеля должна составлять не более 5 метров. Направление антенны выбрать с учетом рекомендаций п.2.2.*

! ***ВАЖНО!** Запрещено подключать более пятнадцати расширителей к клеммам питания ППК*

Подключить провода интерфейса ПЛС к соответствующим клеммам ППК.

После подключения расширителя и подачи питания необходимо произвести его привязку и проверить световую индикацию согласно таблице 4. Расположение светодиодов указано на рисунке 3.

Таблица 4 – Световая индикация

Обозначение светодиода	Состояние	Значение
СИД №1 (HL1)	периодическое мигание	прием/передача данных по ПЛС
СИД №2 (HL3)	постоянное свечение	есть питание 24В
	двойное мигание за 1с	включенный Wi-Fi
	отсутствие свечения	проблемы с питанием РР
СИД №3 (HL5) СИД №4 (HL6)	отсутствие свечения	линия в норме
	постоянное свечение	КЗ или обрыв на двух ПЛС (если включен в настройках БИ)

2.5. Привязка и настройка расширителя

Привязка устройства

В главном меню ППК выбрать пункт **3.УСО** и нажать кнопку **Ок**

- выбрать пункт подменю **3.Привязка устройств**. Нажать кнопку **Ок**.

- выбрать пункт **1.Проводные УСО**. Нажать кнопку **Ок**.

ППК перейдет к автоматическому поиску устройств.

После завершения поиска, ППК выдаст список найденных устройств.

Выбрать необходимое устройство. Нажать кнопку **Ок**. С наименованием устройства указывается его серийный номер.

ППК автоматически привязывает новое проводное устройство в первый свободный слот.

Главное меню	УСО
1.Просмотр параметров	1.Список устройств
2.Настройки	2.Группы устройств
3.УСО	3.Привязка устройств
4.События и реакции	4.Настройки
5.Пожаротушение	5.Расширители
Привязка устройств	Поиск ПЛС-устройств
1.Проводные УСО	Пожалуйста, ждите.
2.Беспроводные УСО	Идет поиск ПЛС-устройств.

Откроется меню настройки устройства.

Привязка ПЛС-устройств
1. 12345 ПЛС-РР

Настройка устройства

Если производятся настройки ранее привязанного и настроенного устройства, то необходимо:

- выбрать пункт **3.УСО** и нажать кнопку **Ок**
- выбираем подменю **1.Список устройств**. Нажимаем кнопку **Ок**.
- выбираем подменю **2.Проводные УСО**. Нажимаем кнопку **Ок**.
- выбираем необходимый слот. Нажимаем кнопку **Ок**.

Если производятся настройки во время привязки, то меню настроек будет доступно сразу.

В открывшемся списке доступны следующие параметры

- **Название** - имя устройства;
- **Группа** - позволит объединить устройства одной пожарной зоны;
- **Тип устройства*** - определяется автоматически;
- **Состояние*** - текущее состояние устройства (норма, потеря связи);
- **Режим обхода** – включение/отключение режима обхода;
- **Связь*** - время с последнего выхода на связь;
- **Внешнее питание*** - напряжение внешней линии питания;
- **Линия ПЛС*** - напряжение линии ПЛС;
- **Состояние БИ** - текущее состояние БИ (норма, ПЛС1 включен, ПЛС2 включен);
- **Серийный номер*** - серийный номер устройства;
- **Версия ПО*** - версия программного обеспечения устройства;
- **Меню датчика** - дополнительное подменю устройства;
 - **Настройки устройства** - дополнительные настройки устройства (неактивны для расширителя);
 - **Настройки реакции** - настройка реакций на устройстве;
 - **Отправить Тест** - отправка команды Тест на устройство.
- **Удалить** - удаление устройства из ППК.

Главное меню	УСО
1.Просмотр параметров	1.Список устройств
2.Настройки	2.Группы устройств
3.УСО	3.Привязка устройств
4.События и реакции	4.Настройки
5.Пожаротушение	5.Расширители
Список устройств	Проводные УСО
1.По группам	T:48c ID:pls-type-40
2.Проводные УСО	#22: pls-type-43
3.Беспроводные УСО	T:48c ID:pls-type-43
	#23: pls-type-44
	T:48c ID:pls-type-44

УСО #23	УСО #23
Название:	ПЛС-РР
pls-type-44	Состояние:
Группа:	нет связи
Нет группы	Режим обхода:
Тип устройства:	нет
УСО #23	УСО #23
Связь:	0.0 В
T:114c	Состояние БИ:
Внешнее питание:	норма
0.0 В	Серийный номер:
Линия ПЛС:	123416
УСО #23	#23: pls-type-44
123416	Настройки устройства
Версия ПО:	Настройки реакции
	--- Отправить Тест
Меню датчика	
Удалить	

! **ВАЖНО!** Параметры, отмеченные *, не являются настраиваемыми и носят информационный характер.

Настройки реакций (меню Настройка реакций)

Список обязательных активных реакций для расширителя:

- **Кнопка тест** - выдача сообщения на ППК при активации режима «Тест» с сохранением записи в архиве.
- **Тампер** - выдача сообщения на ППК при вскрытии корпуса с сохранением в архиве.

Активация пунктов происходит стрелками ← → на клавиатуре ППК. После установки требуемых реакций нажать кнопку **Ок**.

Реакции
<input type="checkbox"/> Пожар1 от устр.
<input type="checkbox"/> Пожар2 от устр.
<input checked="" type="checkbox"/> Тампер
<input checked="" type="checkbox"/> Кнопка тест
<input type="checkbox"/> Разряд осн.бат.

2.6. Просмотр подключенных расширителей

Для просмотра подключенных расширителей выбрать раздел главного меню **3.УСО**. Нажать кнопку **Ок**.

Далее выбрать пункт **5.Расширители**.

Главное меню	УСО
1.Просмотр параметров	1.Список устройств
2.Настройки	2.Группы устройств
3.УСО	3.Привязка устройств
4.События и реакции	4.Настройки
5.Пожаротушение	5.Расширители

! **ВАЖНО!** Номер слота для расширителя выбирается автоматически.

В открывшемся списке отображаются подключенные к ППК расширители.

Для каждого расширителя под названием отображается следующая информация: серийный номер, состояние.

2.7. Обновление ПО на УСО

2.7.1. Обновление через ППК

Активация режима обновления на отдельном беспроводном датчике

Для активации режима обновления ПО устройства необходимо:

- выбрать раздел главного меню **3.УСО**.

Нажать кнопку **Ок**.

- выбрать раздел подменю **1.Список устройств**. Нажать кнопку **Ок**.

- выбрать пункт **3.Беспроводные УСО**.

Нажать кнопку **Ок**.

- выбрать необходимое устройство. Нажать кнопку **Ок**.

- выбрать пункт **Версия ПО**. Нажать кнопку **Ок**, при этом в строке появится метка (**обн**).

Главное меню	УСО
1.Просмотр параметров	1.Список устройств
2.Настройки	2.Группы устройств
3.УСО	3.Привязка устройств
4.События и реакции	4.Настройки
5.Пожаротушение	5.Расширители

Список устройств	Беспроводные УСО
1.По группам	T:216c ID:rf-type-47
2.Проводные УСО	#73: rf-type-48
3.Беспроводные УСО	T:216c ID:rf-type-48
	#74: rf-type-49
	T:216c ID:rf-type-49

После загрузки новой версии ПО на ППК, прошивка датчика будет обновлена.



ВАЖНО! Процесс загрузки/обновления ПО на ППК описан в п. 2.8-2.9 руководства на ППК.

УСО #1	
	123400
Версия ПО:	19.18 (обн)
Меню датчика	
Удалить	

Активация режима обновления на всех подключенных УСО

Для активации режима обновления ПО необходимо:

- выбрать раздел главного меню **3.УСО**. Нажать кнопку **Ок**.
- выбрать раздел подменю **9.Обновление УСО**. Нажать кнопку **Ок**.
- выбрать пункт **Обновление всех**. Нажать кнопку **Ок**.
- выбрать пункт **разрешено**. Нажать кнопку **Ок**. По умолчанию автообновление запрещено.

Главное меню
1.Просмотр параметров
2.Настройки
3.УСО
4.События и реакции
5.Пожаротушение

УСО	
7.Канал ПЛС1:	норма
8.Канал ПЛС2:	норма
9.Обновление УСО	

Обновление УСО	
Обновление всех:	запрещено
Версия ИПР:	2020-9(1)
Версия ИПД:	

Обновление всех:
запрещено
разрешено

После загрузки ПО (прошивки ППК и прошивки УСО) на ППК, ППК произведет его копирование на подключенные к нему РР. При выходе на связь с датчиками ППК будет сверять версию ПО на датчике с загруженной версией. Если версия ПО на датчике более ранняя, то ППК или РР будет передавать новую версию на датчик.

При обновлении ПО на датчике индикатор мерцает красным цветом. После успешного обновления датчик перейдет в дежурный режим.

Время обновления ПО для одного датчика составляет не более 30 с.

2.7.2. Обновление ПО по Fota

Активировать Wi-Fi на РР-ПЛС: 5 коротких нажатий на кнопку «тест» и одно длинное нажатие (более 3 сек).

Убедиться, что Wi-Fi включен - светодиод будет дважды моргать каждую секунду.

Подключиться к точке доступа Wi-Fi РР-ПЛС #####, пароль 87654321 - на компьютере или телефоне может автоматически открыться браузер с предложением регистрации в сети, откроется веб-приложение.

Открыть браузер и указать в строке адреса 192.168.4.1 Откроется веб-приложение.

Обновление прошивки RF-УСО		
Выбранное обновление: нет		
Имя файла	Размер	Команда
Загрузить файл: <input type="button" value="Выбор файла"/> Не выбран ни один файл		
Использовано: 0.0 kb Всего: 496.6 kb		
Обновление прошивки ПЛС-РР		
Текущая версия: d2023.12.6		
Выберите файл прошивки (.pkg): <input type="button" value="Выбор файла"/> Не выбран ни один файл		
Информация о последнем сбое		
coredump.bin		

Выбрать файл для обновления УСО *.fwu.

Обновление прошивки RF-УСО		
Выбранное обновление: or-01-1.fwu		<input type="button" value="Очистить"/>
Имя файла	Размер	Команда
or-01-1.fwu	7.5 kb	<input type="button" value="Удалить"/>
Загрузить файл: <input type="button" value="Выбор файла"/> Не выбран ни один файл		
Использовано: 0.0 kb Всего: 496.6 kb		
Обновление прошивки ПЛС-РР		
Текущая версия: d2023.12.6		
Выберите файл прошивки (.pkg): <input type="button" value="Выбор файла"/> Не выбран ни один файл		
Информация о последнем сбое		
coredump.bin		

Нажать на нужную прошивку, появится в строке-выбранное обновление.

Обновление запустится автоматически. Основные условия успешного обновления-выход на связь УСО через РР-ПЛС и хороший уровень RF сигнала.

3. Техническое обслуживание

3.1. Меры безопасности

- 3.1.1. При эксплуатации устройства необходимо руководствоваться РД 78.145-93 «Системы и комплексы охранной, пожарной и охранно-пожарной сигнализации. Правила производства и приемки работ» и требованиями настоящего руководства.
- 3.1.2. При проведении ремонтных работ в помещении, где установлен расширитель, должна быть обеспечена защита от механических повреждений и попадания на

него строительных материалов (побелка, краска, пыль и пр.).

3.2. Проверка работоспособности

- 3.2.1. Проверка работоспособности расширителей должна проводиться при плановых или других проверках технического состояния, но не реже одного раза в 6 месяцев.
- 3.2.2. Проверка работоспособности расширителей включает в себя:
 - Проверку списка подключенных расширителей на ППК.
 - Проверку отсутствия сообщений «Нет связи», «Неисправность» или «Вскрытие корпуса» от расширителей, соответствия напряжения питания параметрам расширителя (см. таблицу 1).
 - Проверку надёжности контакта с подключенными проводами. При необходимости подтянуть винты клеммников и заменить неисправные провода.
 - Проверку светодиодной индикации, которая должна соответствовать значениям «передача данных» и «исправность ППС» в соответствии с таблицей 4.

4. Хранение

- 4.1. Условия хранения расширителя должны соответствовать условиям 1 (Л) по ГОСТ 15150-69:
 - температура окружающего воздуха от плюс 5 °С до плюс 40 °С;
 - относительная влажность воздуха до 80 % при температуре плюс 25 °С.
- 4.2. Хранить расширитель следует на стеллажах в упакованном виде.
- 4.3. Расстояние от стен и пола хранилища до упаковки с расширителем должно быть не менее 0,1 м.
- 4.4. Расстояние между отопительными устройствами и упаковкой с расширителем должно быть не менее 0,5 м.
- 4.5. В помещении должны отсутствовать пары агрессивных веществ и токопроводящая пыль.

5. Транспортирование

- 5.1. Расширитель в упаковке может транспортироваться всеми видами транспорта в крытых транспортных средствах и в герметизированных отсеках самолета.
- 5.2. Условия транспортирования должны соответствовать условиям 5 (ОЖ4) по ГОСТ 15150-69:
 - температура окружающего воздуха от минус 50 °С до плюс 50 °С;
 - относительная влажность воздуха до 95 % при температуре плюс 40 °С.
- 5.3. Срок транспортирования и промежуточного хранения не должен превышать 3 мес. Допускается увеличивать срок транспортирования и промежуточного хранения расширителя при перевозках за счет сроков сохраняемости в стационарных условиях.

6. Утилизация

- 6.1. Все материалы, используемые в расширителе, не представляют опасности для жизни, здоровья людей и окружающей среды. После окончания эксплуатации они должны быть утилизированы в соответствии с действующими правилами.

- 6.2. Содержание драгоценных материалов не требует учета при хранении, списании, утилизации.

7. Гарантия изготовителя

- 7.1. Предприятие-изготовитель гарантирует соответствие расширителя заявленным техническим характеристикам при условии соблюдения потребителем правил транспортирования, хранения, монтажа и эксплуатации.
- 7.2. Гарантийный срок эксплуатации составляет 12 месяцев со дня ввода в эксплуатацию, но не более 24 месяцев со дня выпуска.
- 7.3. В течение гарантийного срока замена вышедших из строя расширителей осуществляется предприятием-изготовителем безвозмездно при соблюдении потребителем указаний по монтажу и эксплуатации.
- 7.4. При направлении расширителя в ремонт к нему обязательно должен быть приложен акт с описанием неисправностей.
- 7.5. Гарантия не вступает в силу в следующих случаях:
- несоблюдение данной инструкции;
 - механическое повреждение расширителя;
 - ремонт расширителя другим лицом, кроме Изготовителя.
- 7.6. Гарантия распространяется только на расширитель. На всё оборудование других производителей, используемое совместно с расширителем, распространяются их собственные гарантии.

8. Сведения о рекламациях

- 8.1. Рекламационные претензии предъявляются предприятию - поставщику в случае выявления дефектов и неисправностей, ведущих к выходу из строя расширителя ранее гарантийного срока.
- 8.2. В рекламационном акте указать: тип устройства, дефекты и неисправности, условия, при которых они выявлены, время с начала эксплуатации расширителя.
- 8.3. К акту необходимо приложить копию платежного документа на расширитель.

9. Сведения о сертификации

- 9.1. Расширитель радиоканальный РР-02-250 «RUBETEK» соответствует требованиям технических регламентов и имеет сертификат соответствия № RU C-RU.ПБ68.В.01101/22, выданный органом по сертификации Общество с ограниченной ответственностью «Пожарная Сертификационная Компания» (ОС ООО «ПСК»).

10. Сведения о производителе

- 10.1. Наименование организации производителя: ООО «ЗАВОД ПРИБОРОВ»
- 10.2. Юридический адрес: 302026, Орловская Область, г. Орёл, ул. Комсомольская, д. 102А, помещ. 1
- 10.3. Телефон: +7 (4862) 51-10-91
- 10.4. Электронная почта: info@zavodpriborov.com

11. Сведения о поставщике

- 11.1. Наименование организации поставщика: ООО «РУБЕТЕК РУС»

- 11.2. Юридический адрес: 121205, г. Москва, территория инновационного центра «Сколково», Большой бульвар, д. 42, стр. 1, 1 этаж, часть помещения №334, рабочее место №31
- 11.3. Телефон: +7 (495) 430-08-76; 8-800-777-53-73
- 11.4. Электронная почта: support@rubetek.com
- 11.5. Сайт: <https://rubetek.com/>