

rubetek

# БЛОК УПРАВЛЕНИЯ ДВУХКАНАЛЬНЫЙ

RE-3312



Инструкция по эксплуатации

## ВОЗМОЖНОСТИ

- Управляйте с помощью мобильного приложения освещением и электроприборами
- Управляйте голосом на Android смартфонах освещением и электроприборами
- Добавляйте устройство в HomeKit и управляйте голосом на устройствах Apple (пароль HomeKit указан в настройках)
- Анализируйте данные энергопотребления с помощью мобильного приложения
- Настраивайте таймеры по расписанию и обратному отсчету для вкл./выкл. в указанное время

- Подключайте до 64 датчиков
- Получайте sms- и push-уведомления при срабатывании датчиков
- Создавайте сценарии управления устройствами в системе Rubetek

# ЧТО МОЖНО ПОДКЛЮЧИТЬ?



Тёплый пол



Освещение



Котлы



Розетки



Шаровые краны



Шторы и жалюзи



Гаражные ворота



Системы полива

## МОБИЛЬНОЕ ПРИЛОЖЕНИЕ

Скачайте и установите приложение Rubetek из App Store или Google Play.

Можете воспользоваться QR-кодом ниже:



Для работы с приложением создайте учетную запись и подтвердите свой мобильный номер



## ВНИМАНИЕ!

Перед установкой убедитесь, что электросеть обесточена.

Даже когда устройство выключено, клеммы могут быть под напряжением.

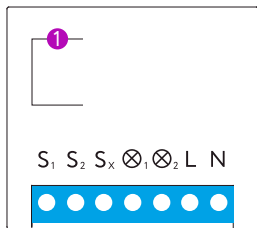
Подключайте Блок согласно схемам подключения, представленными в инструкции.

Не подключайте к устройству нагрузку, которая превышает рекомендованные значения.

Для подключения Блока необходимо иметь нейтральный провод на выключателе.

Металлические элементы, расположенные вблизи Блока, могут ухудшить радиосигнал.

## НАЗНАЧЕНИЕ РАЗЪЁМОВ И ЭЛЕМЕНТОВ БЛОКА



S<sub>1</sub>, S<sub>2</sub>, S<sub>x</sub> – разъёмы кнопок выключателя

N – разъём для нулевого провода

L – разъём для фазного провода

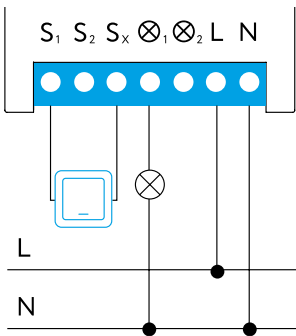
⊗<sub>1</sub>, ⊗<sub>2</sub> – разъём для подключения нагрузки  
(ламп, люстр и т.п.)

① – служебная (сервисная) кнопка,  
предназначенная для подключения устройства  
к сети Wi-Fi и исключения из неё

## ПОДКЛЮЧЕНИЕ БЛОКА УПРАВЛЕНИЯ

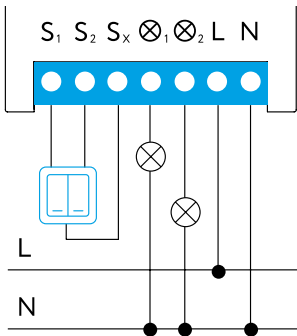
1. Убедитесь, что электрическая сеть, к которой вы собираетесь подключить блок управления, обесточена. Соблюдайте технику безопасности!
2. Подключите блок управления в соответствии со схемами, приведенными далее:

### Одноклавишный выключатель

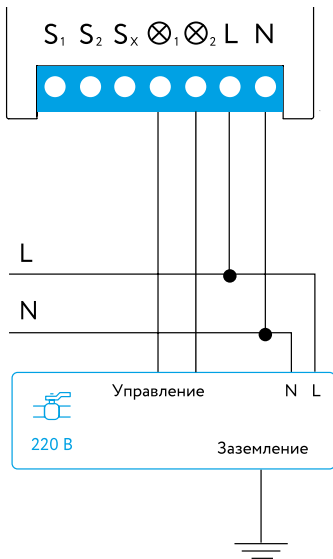




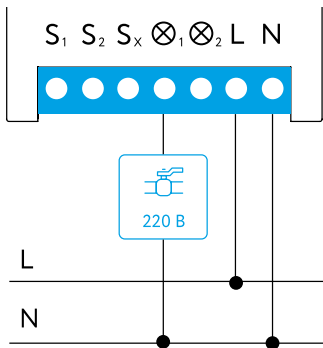
## Двухклавишный выключатель



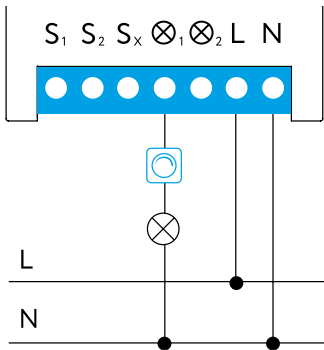
## Управление шаровым краном с электрическим приводом



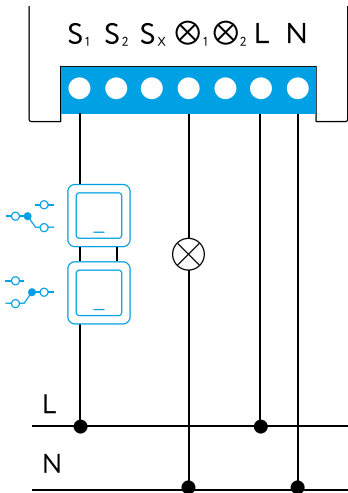
## Управление шаровым краном с сервоприводом



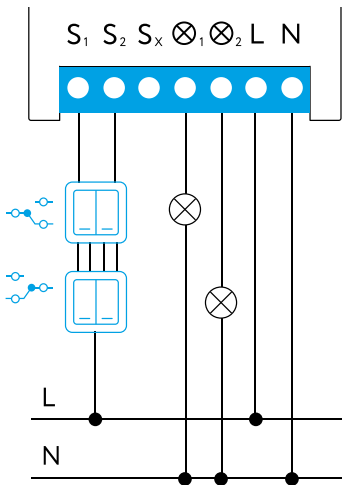
Управление диммером,  
терморегулятором, теплым полом



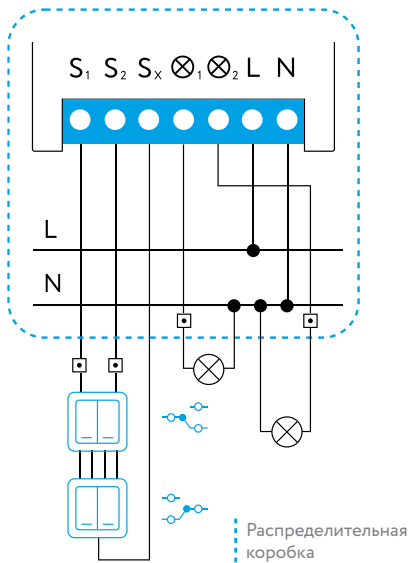
Освещение с двумя проходными  
одноклавишными выключателями



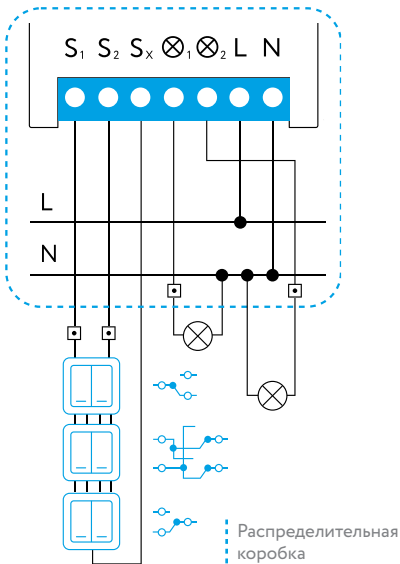
Освещение с двумя проходными  
двухклавишными выключателями



Освещение с двумя  
проходными выключателями  
в распределительную коробку

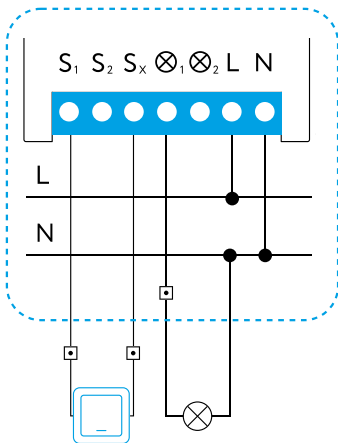


Освещение с тремя  
проходными выключателями  
в распределительную коробку



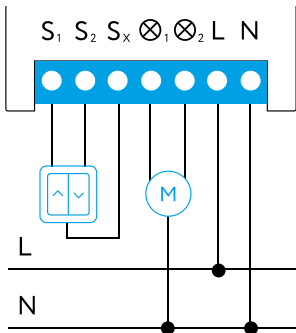


## Установка в потолок или распределительную коробку

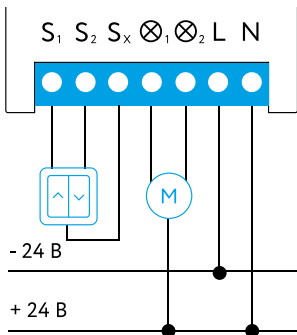


Распределительная  
коробка

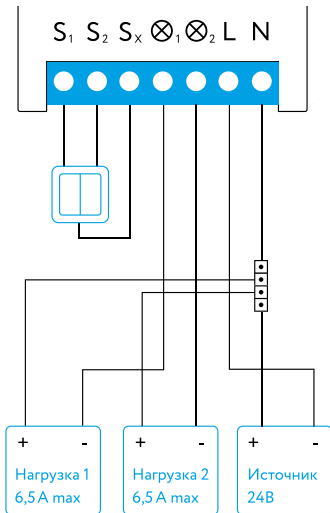
# Управление электроприводом штор и жалюзи (220 В)



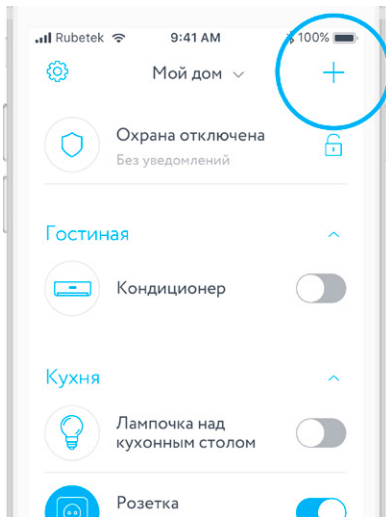
## Управление электроприводом штор и жалюзи (24 В)



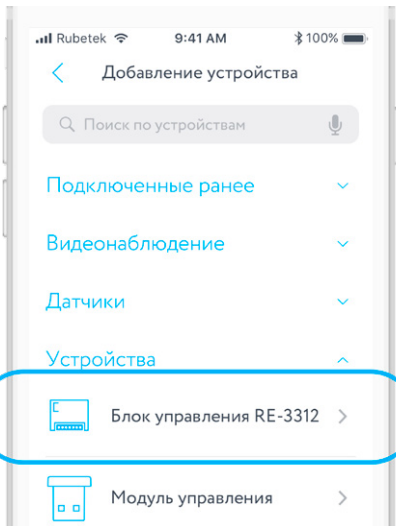
## Управление устройствами с питанием 24 В



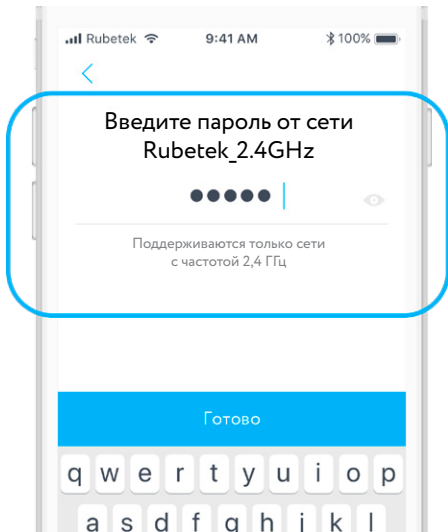
3. Откройте приложение Rubetek и нажмите на кнопку «+» в правом верхнем углу экрана



4. В списке устройств выберите «Блок управления RE-3312» в разделе «Устройства»



## 5. Следуйте инструкциям в приложении



## ОСТАЛИСЬ ВОПРОСЫ?

Для получения подробных инструкций  
по использованию нашей продукции  
перейдите по адресу

<https://rubetek.com/instructions/>

или отсканируйте QR-код:





# ТЕХНИЧЕСКИЕ ХАРАКТЕРИСТИКИ

Модель	RE-3312
Тип подключения	Wi-Fi
Беспроводная сеть Wi-Fi	802.11 b/g/n
Поддержка сетей 5 ГГц	отсутствует
Рабочее напряжение AC	100–240 В, 50/60 Гц
Рабочее напряжение DC	24В DC $\pm$ 10%
Максимальный ток нагрузки для выхода AC	6,5 А ( $\cos\varphi = 1$ ) 3 А ( $\cos\varphi \neq 1$ )
Максимальный ток нагрузки для выхода DC	6,5 А
Количество каналов	2
Рабочая температура	0...+40 °C
Измерение энергопотребления	есть
Функция Smart Link	до 64 датчиков (RF 433 МГц)
Подрозетник для монтажа	$\varnothing \geq 50$ мм
Потребление	< 2 Вт
Габариты	44,5×39×16 мм
Вес	32 г

## КОМПЛЕКТАЦИЯ

Блок управления двухканальный	1 шт.
Инструкция	1 шт.
Гарантийный талон	1 шт.

## СЕРТИФИКАЦИЯ

Сертификат соответствия	№ RU C-CN.AM03.B.01176/19
Срок действия	16.04.2019–15.04.2022
Орган сертификации	ООО «ЦЕНТР-СТАНДАРТ»
Соответствует требованиям	ТР ТС 004/2011 «О безопасности низковольтного оборудования» ТР ТС 020/2011 «Электромагнитная совместимость технических средств»

Изготовитель: SHENZHEN ZHIQU Technology Limited  
Room 1101, Tower B, Haisong Mansion, Tairan 9th Rd.,  
Chegongmiao, Shenzhen, Guandong, 518040, China.

Шэньчжэнь ЖИКУ Технолоджи Лимитед, Офис 1101, Башня  
В, Хайсонг Мэнсион, Тайран-роуд 9, Чегонгмiao, Шэн-  
чжэнь, Гуандун, 518040, Китай.

По заказу Rubetek Limited

Страна происхождения товара: Китай

Импортер: ООО «РУБЕТЕК РУС», 143026, г. Москва, тер-  
ритория инновационного центра «Сколково», Большой  
бульвар, д. 42, стр. 1, 1 этаж, часть помещения №334, рабо-  
чее место №31

Импортер является организацией, уполномоченной на  
принятие претензий от потребителей на территории РФ

Дата изготовления: май 2021

Срок службы: 3 года

Гарантия: 1 год

**8-800-777-53-73**

Звонок по РФ бесплатный

[rubetek.com](http://rubetek.com)



rubetek®