



RUBETEK



**ИЗВЕЩАТЕЛЬ ПОЖАРНЫЙ ДЫМОВОЙ
ОПТИКО-ЭЛЕКТРОННЫЙ ТОЧЕЧНЫЙ
АДРЕСНО-АНАЛОГОВЫЙ РАДИОКАНАЛЬНЫЙ**

ИП 212-02

Технический паспорт

Описание

Извещатель пожарный дымовой оптико-электронный точечный адресно-аналоговый радиоканальный ИП 212-02 «RUBETEK» предназначен для раннего обнаружения возгораний, сопровождающихся появлением дыма малой концентрации внутри контролируемого пространства в закрытых помещениях различных зданий и сооружений и передачи сигнала «Пожар», а также сигналов о своём техническом состоянии на контроллеры системы пожарной сигнализации RUBETEK. Применяется с прибором приёмно-контрольным и управления пожарным адресно-аналоговым и, через радиорасширитель РР-02-250, с контроллером КС-02-250. Связь с приборами системы осуществляется посредством радиоканального протокола RF 868 МГц.

Основные возможности



RF 868 МГц



Простая настройка
системы

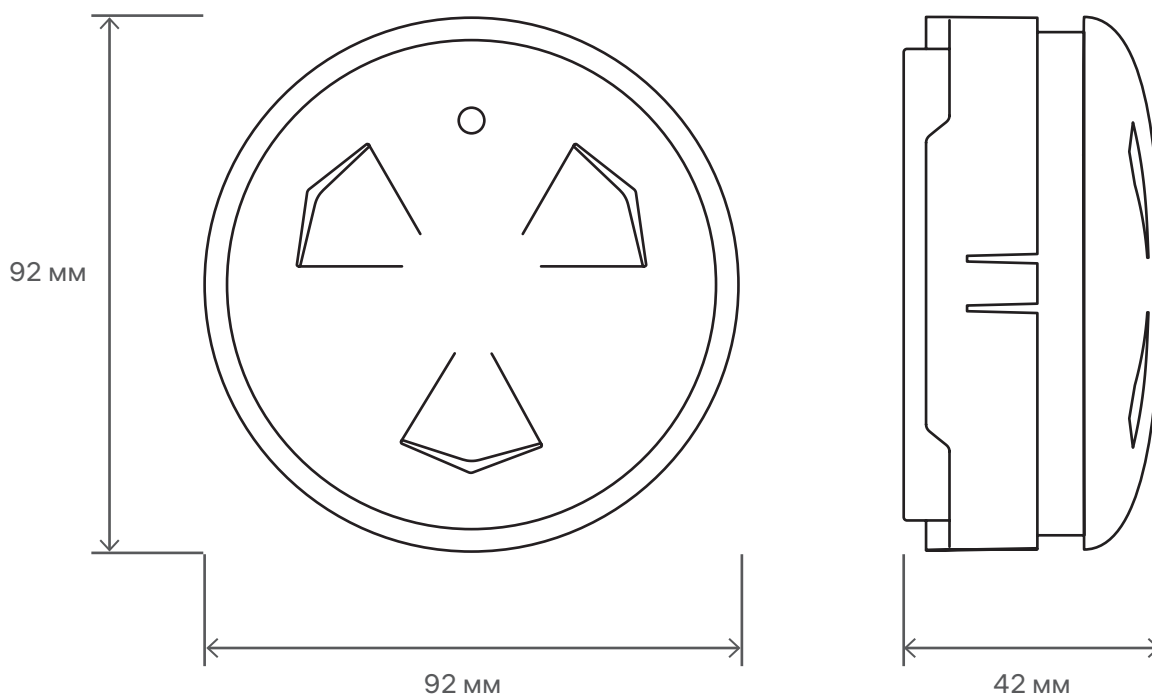


Технология обновления
по воздуху

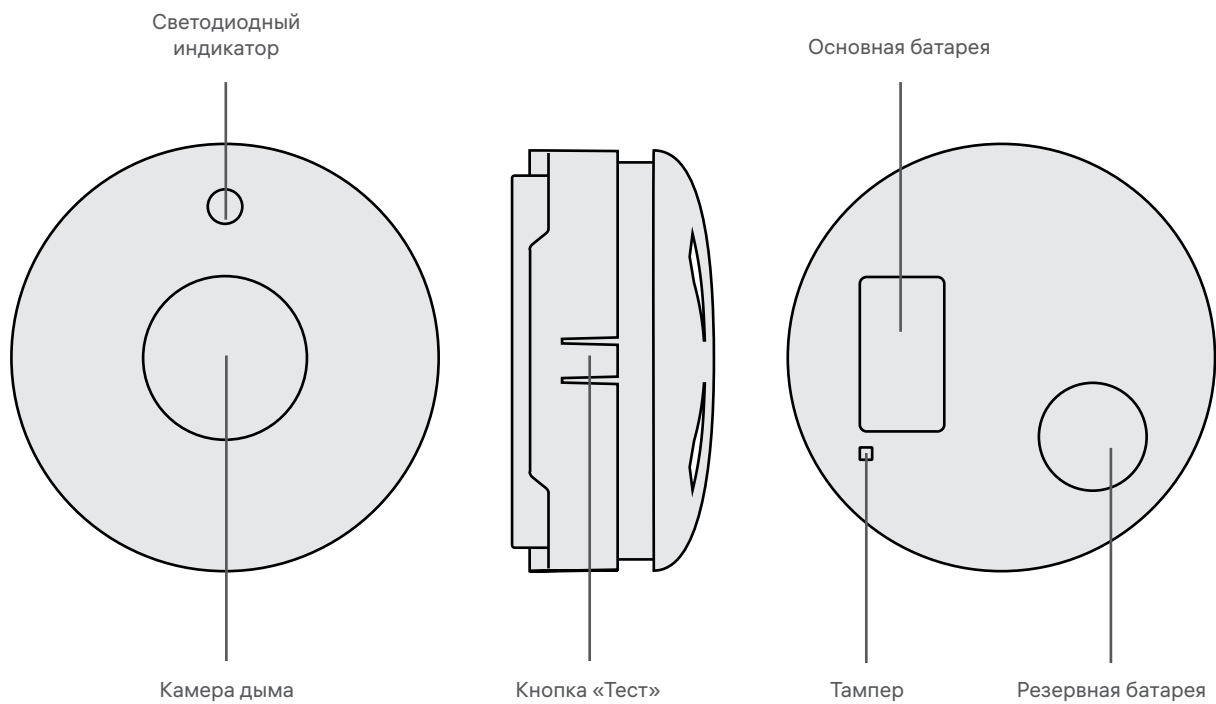


Долгая работа
от батареи

Габариты



Схема



Характеристики

Основные параметры

Интерфейс связи	RF 868 МГц
Количество занимаемых адресных слотов	1
Напряжение питания, В	основное: 3, батарея CR123A 1500 мАч резервное: 3, батарея CR2032 210 мАч
Время работы от элементов питания*	основного: не менее 3 лет резервного: не менее 3 месяцев
Чувствительность, дБ/м	от 0,05 до 0,2
Максимальная дальность связи (на открытой местности), м	900
Шифрование сигнала	XTEA 128bit
Количество каналов внутри частотного диапазона, шт.	5
Мощность излучения, мВт, не более	25
Датчик отрыва	есть
Диапазон рабочих температур, °С	от -10 до +55
Относительная влажность воздуха	до 93% при +40°С
Степень защиты корпуса	IP20
Габариты, мм	Ø92×42
Масса, г, не более	105
Средний срок службы, лет	10
Средняя наработка на отказ, ч	60000

* При температуре эксплуатации выше 0°С, с учётом устойчивой радиосвязи, и временем опроса 255 с. Срок службы не учитывает разряд батарей при проведении ПНР.

Подробное описание функциональных возможностей, режимов работы, технических характеристик и особенностей применения извещателя приведено в руководстве по эксплуатации извещателя пожарного дымового оптико-электронного точечного адресно-аналогового радиоканального ИП 212-02 «RUBETEK».

Комплектация

Извещатель пожарный дымовой оптико-электронный
точечный адресно-аналоговый радиоканальный ИП
212-02 «RUBETEK» 1 шт.

Монтажная база МБ-2 «RUBETEK» 1 шт. предустановлена

Батарея CR123A 1 шт. предустановлена

Батарея CR2032 1 шт. предустановлена

Защитный кожух 1шт. предустановлен

Набор для крепления 1 шт.

Паспорт 1 шт.

Индивидуальная упаковка 1 шт.

Групповая упаковка 1 шт.*

* на отгрузочную партию

Доступные цвета



Белый



Чёрный

Указание мер безопасности

1. Конструкция извещателя удовлетворяет требованиям электрической и пожарной безопасности по ГОСТ 12.2.007.0-75 и ГОСТ 12.1.004-91.
2. Меры безопасности при установке и эксплуатации извещателя должны соответствовать требованиям «Правил технической эксплуатации электроустановок потребителей» и «Правил техники безопасности при эксплуатации электроустановок потребителей».
3. По способу защиты от поражения электрическим током извещатель соответствует классу III по ГОСТ 12.2.007.0-75.

Размещение и подготовка к работе

1. При размещении и эксплуатации извещателя необходимо руководствоваться СП 484.1311500.2020, РД 78.145-93, ВСН 25-09.68.85 и руководством по эксплуатации извещателя пожарного дымового оптико-электронного точечного адресно-аналогового радиоканального ИП 212-02 «RUBETEK».
2. Если извещатель находился в условиях отрицательной температуры, то перед включением его необходимо выдержать не менее 4 часов в упаковке при комнатной температуре для предотвращения конденсации влаги внутри корпуса.
3. Перед проведением монтажных работ необходимо проверить соответствие комплектности изделия и провести внешний осмотр извещателя, убедиться в отсутствии видимых механических повреждений.
4. При проведении ремонтных работ в помещении, где установлены извещатели, должна быть обеспечена их защита от механических повреждений и попадания внутрь строительных материалов, пыли, влаги.

Техническое обслуживание

1. Для исключения ложных срабатываний из-за запыленности оптической системы извещателя необходимо не реже одного раза в 6 месяцев провести визуальный контроль наличия пыли на поверхности дымовой камеры. При необходимости произвести чистку камеры.
2. При обслуживании прибора необходимо руководствоваться системой руководящих документов по пожарной автоматике РД 009-01-96, РД 009-02-96 и требованиями руководства по эксплуатации.
3. При получении сообщений о разряде основной или резервной батареи, произвести замену обоих источников питания. Утилизацию батарей производить путем сдачи использованных элементов питания в организацию, занимающуюся приемом отработанных элементов питания.

Транспортирование и хранение

1. Извещатели в транспортной таре перевозятся любым видом крытых транспортных средств в соответствии с требованиями действующих нормативных документов.
2. Расстановка и крепление в транспортных средствах ящиков с извещателями должны обеспечивать их устойчивое положение, исключать возможность смещения ящиков и удары их друг о друга, а также о стенки транспортных средств.
3. Хранение извещателей в упаковке должно соответствовать условиям 1 по ГОСТ 15150-69.

Гарантии изготовителя

1. Изготовитель гарантирует соответствие извещателя заявленным техническим характеристикам при условии соблюдения потребителем правил транспортирования, хранения, монтажа и эксплуатации.
2. Гарантийный срок эксплуатации 12 месяцев со дня ввода в эксплуатацию, но не более 24 месяцев со дня выпуска.
3. При направлении извещателя в ремонт к нему обязательно должен быть приложен акт с описанием выявленных дефектов и неисправностей.
4. Изготовитель оставляет за собой право внесения изменений в конструкцию извещателя, не ухудшающих его технические характеристики.
5. Гарантия распространяется только на извещатель. На все оборудование других производителей, используемое совместно с извещателем, включая батареи, распространяются их собственные гарантии.
6. Изготовитель не несет ответственности и не возмещает ущерба за дефекты, возникшие по вине потребителя при несоблюдении правил транспортирования, хранения, монтажа и эксплуатации.

Сведения о сертификации

Извещатель пожарный дымовой оптико-электронный точечный адресно-аналоговый радиоканальный ИП 212-02 «RUBETEK» соответствует требованиям технических регламентов и имеет сертификат соответствия № RU С-RU.ПБ68.В.01397/22, выданный органом по сертификации Общество с ограниченной ответственностью «Пожарная Сертификационная Компания» (ОС ООО «ПСК»).

Сведения о поставщике

Наименование организации поставщика: ООО «РУБЕТЕК РУС»

Юридический адрес: 121205, г. Москва, территория инновационного центра «Сколково»,
Большой бульвар, д. 42, стр. 1, 1 этаж, часть помещения №334, рабочее место №31

Телефон: +7 (495) 430-08-76; 8-800-777-53-73

Электронная почта: support@rubetek.com

Сайт: <https://rubetek.com/>

Свидетельство о приемке и упаковывании

Извещатель пожарный дымовой оптико-электронный точечный адресно-аналоговый радиоканальный ИП 212-02 «РУБЕТЕК» признан годным к эксплуатации и упакован согласно требованиям, предусмотренным в действующей технической документации.

Серийный номер _____

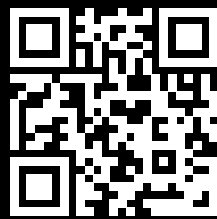
Контролер ОТК _____

ФИО

подпись

Дата производства «___» _____ 20__ г.

М.П. ОТК



rubetek.com