



RUBETEK



**ИЗВЕЩАТЕЛЬ ПОЖАРНЫЙ ДЫМОВОЙ  
ОПТИКО-ЭЛЕКТРОННЫЙ ТОЧЕЧНЫЙ  
АДРЕСНО-АНАЛОГОВЫЙ РАДИОКАНАЛЬНЫЙ**

**ИП 212-02**

Технический паспорт

## Описание

Извещатель пожарный дымовой оптико-электронный точечный адресно-аналоговый радиоканальный ИП 212-02 «RUBETEK» предназначен для раннего обнаружения возгораний, сопровождающихся появлением дыма малой концентрации внутри контролируемого пространства в закрытых помещениях различных зданий и сооружений и передачи сигнала «Пожар», а также сигналов о своём техническом состоянии на контроллеры системы пожарной сигнализации RUBETEK. Применяется с прибором приёмно-контрольным и управления пожарным адресно-аналоговым и, через радиорасширитель РР-02-250, с контроллером КС-02-250. Связь с приборами системы осуществляется посредством радиоканального протокола RF 868 МГц.

## Основные возможности



RF 868 МГц



Простая настройка  
системы

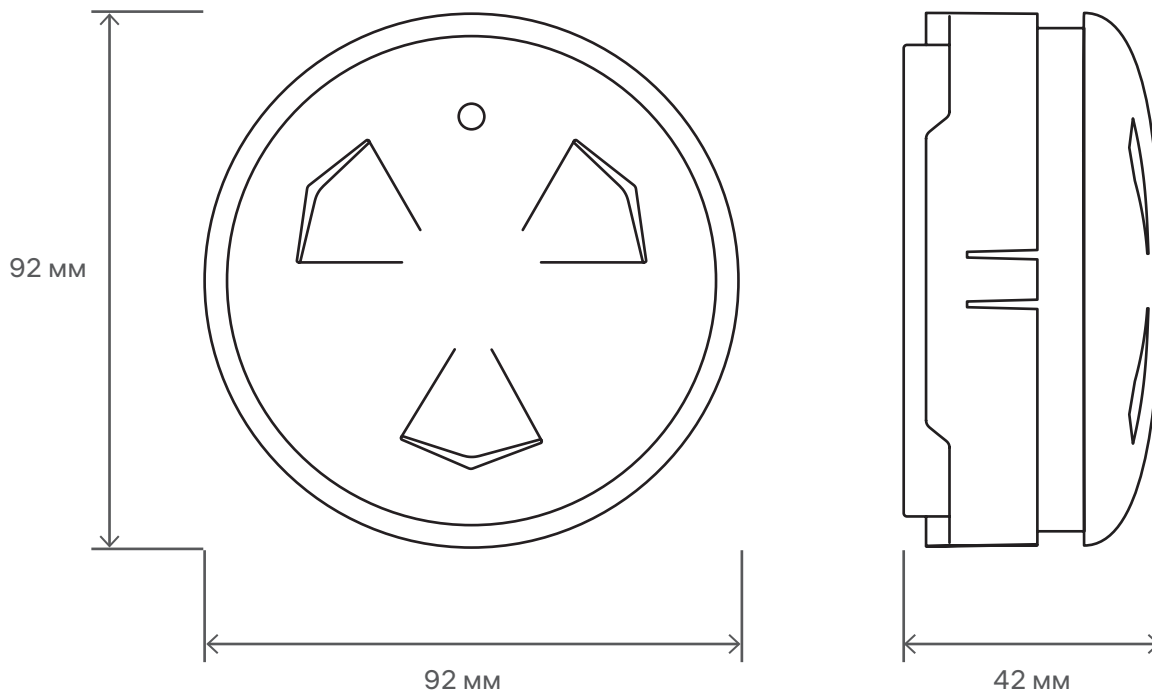


Технология обновления  
по воздуху

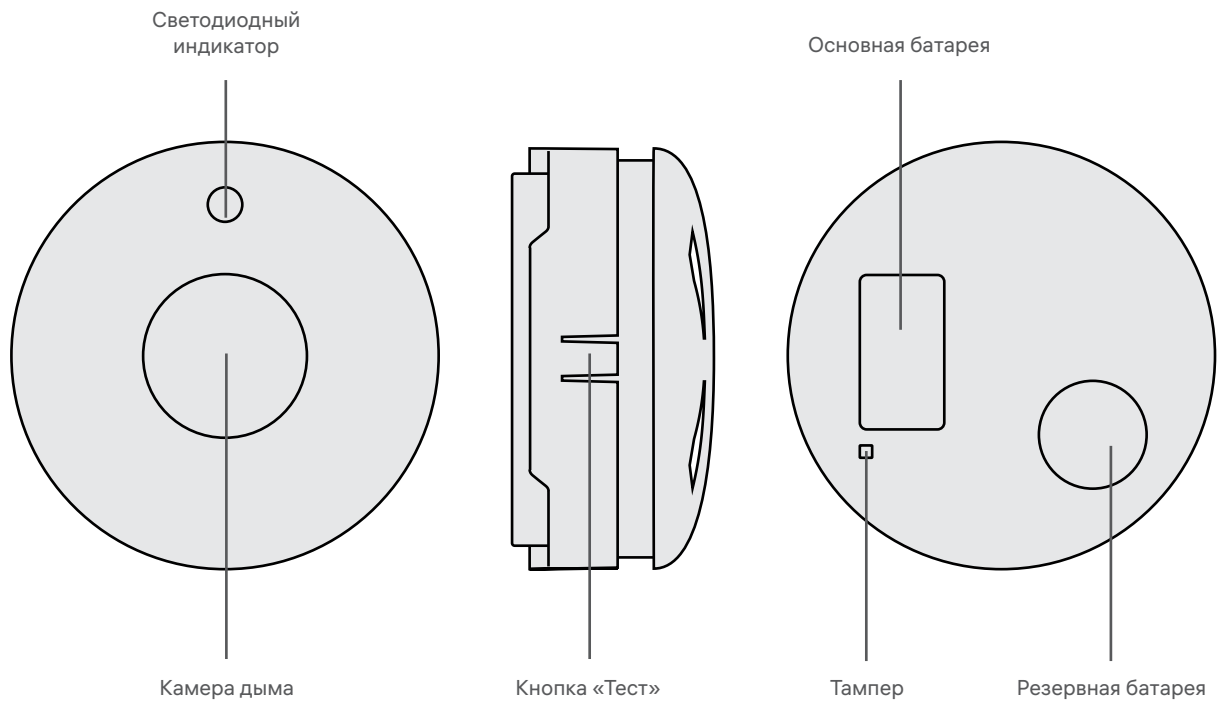


Долгая работа  
от батареи

# Габариты



# Схема



# Характеристики

## Основные параметры

Интерфейс связи	RF 868 МГц
Количество занимаемых адресных слотов	1
Напряжение питания, В	основное: 3, батарея CR123A 1500 мАч резервное: 3, батарея CR2032 210 мАч
Время работы от элементов питания*	основного: не менее 3 лет резервного: не менее 3 месяцев
Чувствительность, дБ/м	от 0,05 до 0,2
Радиус зоны контроля, м	6,4 (при высоте контролируемого помещения до 3,5 м включительно) 6,05 (при высоте контролируемого помещения свыше 3,5 до 6 м включительно)
Максимальная дальность связи (на открытой местности), м	900
Шифрование сигнала	XTEA 128bit
Количество каналов внутри частотного диапазона, шт.	5
Мощность излучения, мВт, не более	25
Датчик отрыва	есть
Диапазон рабочих температур, °С	от -10 до +55
Относительная влажность воздуха	до 93% при +40°С
Степень защиты корпуса	IP20
Габариты, мм	Ø92×42
Масса, г, не более	105
Средний срок службы, лет	10
Средняя наработка на отказ, ч	60000

\* При температуре эксплуатации выше 0°С, с учётом устойчивой радиосвязи, и временем опроса 255 с. Срок службы не учитывает разряд батарей при проведении ПНР.

Подробное описание функциональных возможностей, режимов работы, технических характеристик и особенностей применения извещателя приведено в руководстве по эксплуатации извещателя пожарного дымового оптико-электронного точечного адресно-аналогового радиоканального ИП 212-02 «RUBETEK».

## Комплектация

Извещатель пожарный дымовой оптико-электронный  
точечный адресно-аналоговый радиоканальный ИП  
212-02 «RUBETEK» 1 шт.

Монтажная база МБ-2 «RUBETEK» 1 шт. предустановлена

Батарея CR123A 1 шт. предустановлена

Батарея CR2032 1 шт. предустановлена

Защитный кожух 1шт. предустановлен

Набор для крепления 1 шт.

Паспорт 1 шт.

Индивидуальная упаковка 1 шт.

Групповая упаковка 1 шт.\*

\* на отгрузочную партию

## Доступные цвета



Белый



Чёрный

## Указание мер безопасности

1. Конструкция извещателя удовлетворяет требованиям электрической и пожарной безопасности по ГОСТ 12.2.007.0-75 и ГОСТ 12.1.004-91.
2. Меры безопасности при установке и эксплуатации извещателя должны соответствовать требованиям «Правил технической эксплуатации электроустановок потребителей» и «Правил техники безопасности при эксплуатации электроустановок потребителей».
3. По способу защиты от поражения электрическим током извещатель соответствует классу III по ГОСТ 12.2.007.0-75.

## Размещение и подготовка к работе

1. При размещении и эксплуатации извещателя необходимо руководствоваться СП 484.1311500.2020, РД 78.145-93, ВСН 25-09.68.85 и руководством по эксплуатации извещателя пожарного дымового оптико-электронного точечного адресно-аналогового радиоканального ИП 212-02 «RUBETEK».
2. Если извещатель находился в условиях отрицательной температуры, то перед включением его необходимо выдержать не менее 4 часов в упаковке при комнатной температуре для предотвращения конденсации влаги внутри корпуса.
3. Перед проведением монтажных работ необходимо проверить соответствие комплектности изделия и провести внешний осмотр извещателя, убедиться в отсутствии видимых механических повреждений.
4. При проведении ремонтных работ в помещении, где установлены извещатели, должна быть обеспечена их защита от механических повреждений и попадания внутрь строительных материалов, пыли, влаги.

## Техническое обслуживание

1. Для исключения ложных срабатываний из-за запыленности оптической системы извещателя необходимо не реже одного раза в 6 месяцев провести визуальный контроль наличия пыли на поверхности дымовой камеры. При необходимости произвести чистку камеры.
2. При обслуживании прибора необходимо руководствоваться системой руководящих документов по пожарной автоматике РД 009-01-96, РД 009-02-96 и требованиями руководства по эксплуатации.
3. При получении сообщений о разряде основной или резервной батареи, произвести замену обоих источников питания. Утилизацию батарей производить путем сдачи использованных элементов питания в организацию, занимающуюся приемом отработанных элементов питания.

## Транспортирование и хранение

1. Извещатели в транспортной таре перевозятся любым видом крытых транспортных средств в соответствии с требованиями действующих нормативных документов.
2. Расстановка и крепление в транспортных средствах ящиков с извещателями должны обеспечивать их устойчивое положение, исключать возможность смещения ящиков и удары их друг о друга, а также о стенки транспортных средств.
3. Хранение извещателей в упаковке должно соответствовать условиям 1 по ГОСТ 15150-69.

## Гарантии изготовителя

1. Изготовитель гарантирует соответствие извещателя заявленным техническим характеристикам при условии соблюдения потребителем правил транспортирования, хранения, монтажа и эксплуатации.
2. Гарантийный срок эксплуатации 12 месяцев со дня ввода в эксплуатацию, но не более 24 месяцев со дня выпуска.
3. При направлении извещателя в ремонт к нему обязательно должен быть приложен акт с описанием выявленных дефектов и неисправностей.
4. Изготовитель оставляет за собой право внесения изменений в конструкцию извещателя, не ухудшающих его технические характеристики.
5. Гарантия распространяется только на извещатель. На все оборудование других производителей, используемое совместно с извещателем, включая батареи, распространяются их собственные гарантии.
6. Изготовитель не несет ответственности и не возмещает ущерба за дефекты, возникшие по вине потребителя при несоблюдении правил транспортирования, хранения, монтажа и эксплуатации.

## Сведения о сертификации

Извещатель пожарный дымовой оптико-электронный точечный адресно-аналоговый радиоканальный ИП 212-02 «RUBETEK» соответствует требованиям технических регламентов и имеет сертификат соответствия № RU С-RU.ПБ68.В.01397/22, выданный органом по сертификации Общество с ограниченной ответственностью «Пожарная Сертификационная Компания» (ОС ООО «ПСК»).

## Сведения о поставщике

Наименование организации поставщика: ООО «РУБЕТЕК РУС»

Юридический адрес: 121205, г. Москва, территория инновационного центра «Сколково»,  
Большой бульвар, д. 42, стр. 1, 1 этаж, часть помещения №334, рабочее место №31

Телефон: +7 (495) 430-08-76; 8-800-777-53-73

Электронная почта: support@rubetek.com

Сайт: <https://rubetek.com/>

## Свидетельство о приемке и упаковывании

Извещатель пожарный дымовой оптико-электронный точечный адресно-аналоговый радиоканальный ИП 212-02 «RUBETEK» признан годным к эксплуатации и упакован согласно требованиям, предусмотренным в действующей технической документации.

Серийный номер \_\_\_\_\_

Контролер ОТК \_\_\_\_\_

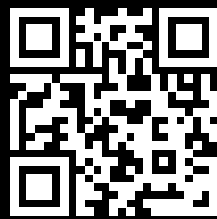
ФИО

\_\_\_\_\_   
подпись

Дата производства «\_\_\_» \_\_\_\_\_ 20\_\_ г.

М.П. ОТК





[rubetek.com](https://rubetek.com)