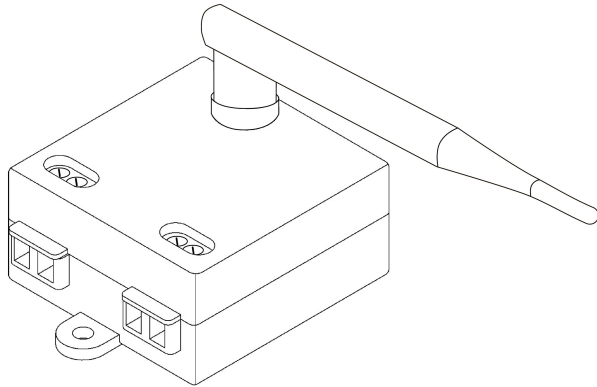


ПАСПОРТ

РАСШИРИТЕЛЬ РАДИОКАНАЛЬНЫЙ PP-01-64 «RUBETEK»



ООО «РУБЕТЕК РУС»

121205, Москва, территория инновационного центра «Сколково», Большой бульвар, д. 42/1

+7 495 120 80 36 / 8-800-777-53-73

support@rubetek.com / <https://rubetek.com>

1 ОБЩИЕ СВЕДЕНИЯ И НАЗНАЧЕНИЕ

1.1 Расширитель радиоканальный РР-01-64 «RUBETEK» (далее расширитель) предназначен для увеличения дальности и улучшения качества радиосвязи между прибором приемно-контрольным пожарным «RUBETEK» и радиоканальными устройствами.

1.2 Расширитель работает в качестве моста между прибором приемно-контрольным и радиоканальными устройствами в составе системы радиоканальной автоматической пожарной сигнализации «RUBETEK».

1.3 Расширитель устанавливается внутри помещений в местах, защищенных от воздействия атмосферных осадков. Конструкция расширителя не предусматривает его использование в условиях воздействия агрессивных сред и пыли, а также во взрывопожароопасных помещениях.

1.4 Расширитель рассчитан на непрерывную круглосуточную работу и относится к восстанавливаемым, периодически обслуживаемым изделиям.

1.5 Расширитель выпускается в соответствии с ТУ 26.30.50-005-39653468-2020.

2 ТЕХНИЧЕСКИЕ ХАРАКТЕРИСТИКИ

Параметр	Значение
Напряжение питания, В	от 10 до 30
Ток потребления, при напряжении питания 24 В, мА, не более	12
Интерфейс связи с ППК	RS-485
Максимальная длина линии RS-485, м	500
Интерфейс связи с радиоканальными устройствами	радиоканал 868 МГц
Шифрование сигнала в радиоканале	XTEA 128bit
Мощность излучения передатчика, мВт, не более	25
Максимальная дальность связи с радиоканальными устройствами на открытой местности, м, не более	900
Количество каналов связи с радиоканальными устройствами, шт.	5
Световая индикация	есть
Датчик вскрытия корпуса	есть
Степень защиты	IP20
Диапазон рабочих температур, °С	от минус 10 до плюс 55
Относительная влажность воздуха	до 93% при плюс 40 °С
Габаритные размеры, мм	40 × 56 × 20
Масса, кг, не более	0,06 ± 5%

3 КОМПЛЕКТНОСТЬ

Наименование	Количество, шт	Примечание
Расширитель радиоканальный РР-01-64 «RUBETEK»	1	
Антенна 868 МГц	1	
Перемычка (джампер)	1	
Набор для крепления	1	
Паспорт	1	
Индивидуальная упаковка	1*	

*На отгрузочную партию

4 УКАЗАНИЕ МЕР БЕЗОПАСНОСТИ

4.1 Конструкция расширителя удовлетворяет требованиям электрической и пожарной безопасности по ГОСТ 12.2.007.0-75 и ГОСТ 12.1.004-91.

4.2 Меры безопасности при установке и эксплуатации расширителя должны соответствовать требованиям «Правил технической эксплуатации электроустановок потребителей» и «Правил техники безопасности при эксплуатации электроустановок потребителей».

4.3 По способу защиты от поражения электрическим током расширитель соответствует классу III по ГОСТ 12.2.007.0-75.

5 РАЗМЕЩЕНИЕ И ПОДГОТОВКА К РАБОТЕ

5.1 При размещении и эксплуатации устройства необходимо руководствоваться РД 78.145-93, СП 5.13130.2009 и руководством по эксплуатации.

5.2 Если расширитель находился в условиях отрицательной температуры, то перед включением его необходимо выдержать не менее 4 часов в упаковке при комнатной температуре для предотвращения конденсации влаги внутри корпуса.

5.3 Перед проведением монтажных работ необходимо проверить комплектности изделия и провести внешний осмотр расширителя, убедиться в отсутствии видимых механических повреждений.

5.4 При проведении ремонтных работ в помещении, где установлен расширитель, должна быть обеспечена его защита от механических повреждений и попадания внутрь строительных материалов, пыли, влаги.

6 ТЕХНИЧЕСКОЕ ОБСЛУЖИВАНИЕ

6.1 Проверка работоспособности расширителя должна проводиться при плановых или других проверках технического состояния, но не реже одного раза в 6 месяцев.

6.2 При обслуживании прибора необходимо руководствоваться системой руководящих документов по пожарной автоматике РД 009-01-96, РД 009-02-96 и требованиями руководства по эксплуатации.

6.3 Для обеспечения работоспособности устройства необходимо:

- провести визуальный осмотр на предмет отсутствия механических повреждений и следов влаги;
- проверить надежность контакта присоединенных к расширителю проводов. При необходимости подтянуть винты на клеммниках, заменить неисправные провода.

7 ТРАНСПОРТИРОВАНИЕ И ХРАНЕНИЕ

7.1 Расширители в транспортной таре перевозятся любым видом крытых транспортных средств в соответствии с требованиями действующих нормативных документов.

7.2 Расстановка и крепление в транспортных средствах ящиков с расширителями должны обеспечивать их устойчивое положение, исключать возможность смещения ящиков и удары их друг о друга, а также о стенки транспортных средств.

7.3 Хранение расширителей в упаковке должно соответствовать условиям 1 по ГОСТ 15150-69.

8 ГАРАНТИИ ИЗГОТОВИТЕЛЯ

8.1 Изготовитель гарантирует соответствие расширителя заявленным техническим характеристикам при условии соблюдения потребителем правил транспортирования, хранения, монтажа и эксплуатации.

8.2 Гарантийный срок эксплуатации 12 месяцев со дня ввода в эксплуатацию, но не более 24 месяцев со дня выпуска.

8.3 При направлении расширителя в ремонт к нему обязательно должен быть приложен акт с описанием выявленных дефектов и неисправностей.

8.4 Изготовитель оставляет за собой право внесения изменений в конструкцию расширителя, не ухудшающих его технические характеристики.

8.5 Гарантия распространяется только на расширитель. На все оборудование других производителей, используемое совместно с расширителем, распространяются их собственные гарантии.

8.6 Изготовитель не несет ответственности и не возмещает ущерба за дефекты, возникшие по вине потребителя при несоблюдении правил транспортирования, хранения, монтажа и эксплуатации.

9 СВЕДЕНИЯ О СЕРТИФИКАЦИИ

9.1 Расширитель радиоканальный РР-01-64 «РУВТЕК» соответствует требованиям технических регламентов и имеет сертификат соответствия № RU C-RU.ПБ68.В.00488/21, выданный органом по сертификации Общество с ограниченной ответственностью «Пожарная Сертификационная Компания» (ОС ООО «ПСК»).

10 СВЕДЕНИЯ О ПРОИЗВОДИТЕЛЕ

10.1 Наименование организации производителя: ООО «ЗАВОД ПРИБОРОВ»

10.2 Юридический адрес: 302020, Россия, г. Орел, переулок Ипподромный, д.9, пом. 24

10.3 Телефон: +7 (4862) 51-10-91

10.4 Электронная почта: info@zavodpriborov.com

11 СВЕДЕНИЯ О ПОСТАВЩИКЕ

- 11.1 Наименование организации поставщика: ООО «РУБЕТЕК РУС»
- 11.2 Юридический адрес: 121205, г. Москва, территория инновационного центра «Сколково», Большой бульвар, д. 42, стр. 1, 1 этаж, часть помещения №334, рабочее место №31
- 11.3 Телефон: +7 (495) 430-08-76; 8-800-777-53-73
- 11.4 Электронная почта: support@rubetek.com
- 11.5 Сайт: <https://rubetek.com/>

12 СВИДЕТЕЛЬСТВО О ПРИЕМКЕ И УПАКОВЫВАНИИ

- 12.1 Расширитель радиоканальный РР-01-64 «РУБЕТЕК» признан годным к эксплуатации и упакован согласно требованиям, предусмотренным в действующей технической документации.

Серийные номера _____

Контролер ОТК _____
 ФИО подпись

Дата производства « ____ » _____ 20__ г.

М.П. ОТК