

РУКОВОДСТВО ПО ЭКСПЛУАТАЦИИ

АДРЕСНЫЙ МОДУЛЬ РАСШИРЕНИЯ AMP-4 «RUBETEK»



Аппаратная версия: AMR-4 rev.1
Программная версия: 2023-4-1
Версия документа: 2023-4-1.1

Содержание

Введение	3
1. Описание и работа	4
1.1. Назначение	4
1.2. Технические характеристики	4
1.3. Внешний вид	5
1.4. Внутреннее устройство	5
1.5. Распиновка клемм	6
1.6. Комплектность	6
2. Использование по назначению	6
2.1. Подготовка к использованию	6
2.2. Размещение	7
2.3. Монтаж	7
2.4. Подключение	7
2.5. Привязка устройства	10
2.6. Настройка модуля	11
2.7. Настройка реле	13
2.8. Настройка входа ШС	14
2.9. Настройка выхода	17
3. Техническое обслуживание	19
3.1. Меры безопасности	19
3.2. Проверка работоспособности	19
3.3. Замена модуля	20
4. Хранение	20
5. Транспортирование	20
6. Утилизация	20
7. Гарантия изготовителя	20
8. Сведения о рекламациях	21
9. Сведения о сертификации	21
10. Сведения о производителе	21
11. Сведения о поставщике	21

Введение

Настоящее руководство по эксплуатации предназначено для описания принципа работы, настройки, монтажа и эксплуатации адресного модуля расширения АМР-4 «RUBETEK» (далее модуль).

Необходимо ознакомиться с изложенными в руководстве инструкциями, перед тем как подключать, эксплуатировать или обслуживать модуль.

В данном руководстве описаны настройки, привязка и взаимодействие с ППК-02-250 версия прошивки 2022-9-1.

Монтаж и эксплуатация модуля должны производиться техническим персоналом, изучившим настоящее руководство.

Список принятых сокращений:

- Модуль - адресный модуль расширения АМР-4;
- ПЛС - проводная линия связи;
- ППК - прибор приемно-контрольный;
- СК - сухой контакт;
- УСО - устройство сигнализации и оповещения;
- ШС - шлейф сигнализации.

1. Описание и работа

1.1. Назначение

Адресный модуль расширения АМР-4 предназначен для подключения безадресных пороговых устройств и контроля их состояния, а также для управления вспомогательными инженерными системами. Прибор имеет возможность подключения световых и звуковых пожарных оповещателей.

Передача сигналов осуществляется по проводной линии связи (ПЛС).

Модуль работает в составе проводной автоматической пожарной сигнализации Rubetek.

Модуль является адресным устройством и занимает до десяти слотов на ППК.

Модуль выпускается в соответствии с ТУ 26.30.50-012-39653468-2020.

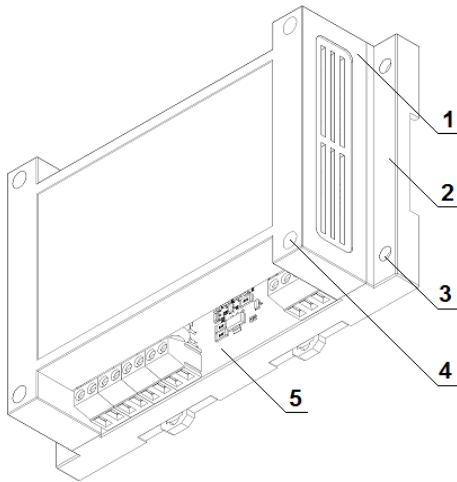
1.2. Технические характеристики

Таблица 1 - Основные параметры модуля

Параметр	Значение
Интерфейс связи	ПЛС
Количество занимаемых адресных слотов, не более	10
Напряжение питания, В	основное: DC 24 ± 20% резервное: DC 24 ± 20%
Максимальный ток потребления от источника питания 24 В (без учёта выходов), мА	50
Количество контролируемых шлейфов с извещателями, шт.	4
Максимальное количество подключенных к каждому ШС извещателей, шт.	до 32, с током потребления в дежурном режиме не более 45 мкА
Количество выходов с контролем линии на обрыв и КЗ, шт.	4
Максимальный ток нагрузки выхода, А	0,45
Напряжение на выходе, В	24 ± 20%
Количество выходов типа «Сухой контакт», шт.	1
Максимальное напряжение на нагрузке выхода «Сухой контакт», В	250
Максимальный ток нагрузки выхода «Сухой контакт», А	2
Диапазон рабочих температур, °С	от - 10 до + 55
Относительная влажность воздуха	до 93 % при +40 °С
Степень защиты корпуса	IP20

Габариты, мм	145 × 90 × 41
Масса, г, не более	200
Средний срок службы, лет	10
Средняя наработка на отказ, ч	60000
Вероятность безотказной работы за 1000 ч	0,98

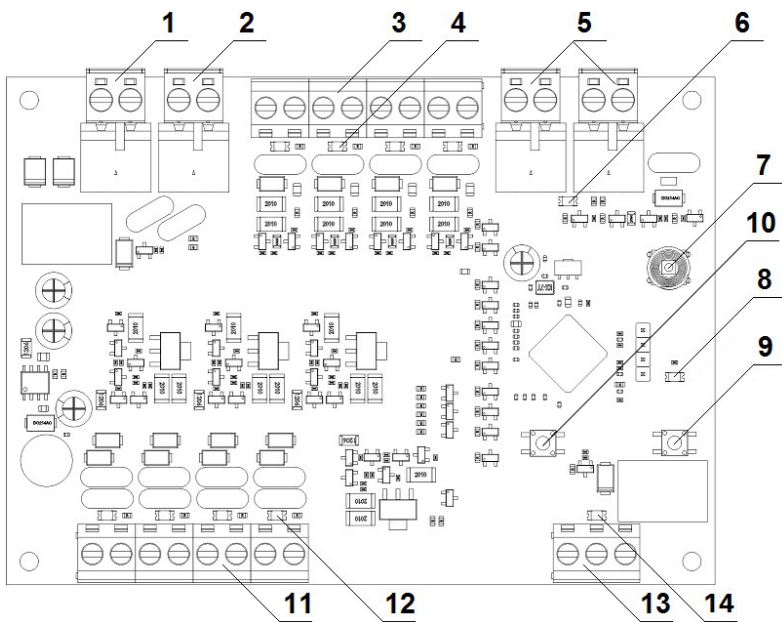
1.3. Внешний вид



- 1 - Крышка корпуса
- 2 - Основание корпуса
- 3 - Отверстия для крепления основания на стену
- 4 - Отверстия для установки винтов крепления крышки к основанию корпуса
- 5 - Печатная плата с клеммными колодками

Рисунок 1 – Внешний вид

1.4. Внутреннее устройство



- 1 - Питание 1
- 2 - Питание 2
- 3 - Клеммная колодка подключения ШС
- 4 - Индикаторный светодиод ШС
- 5 - Клеммная колодка подключения линии ПЛС
- 6 - Индикаторный светодиод ПЛС
- 7 - Тампер (датчик открытия)
- 8 - Индикаторный светодиод режима
- 9 - Кнопка Тест
- 10 - Кнопка Сброс
- 11 - Клеммная колодка свободно программируемых выходов
- 12 - Индикаторный светодиод свободно программируемого выхода
- 13 - Клеммная колодка свободно программируемого выхода типа СК
- 14 - Индикаторный светодиод СК

Рисунок 2 – Внутреннее устройство

1.5. Распиновка клемм

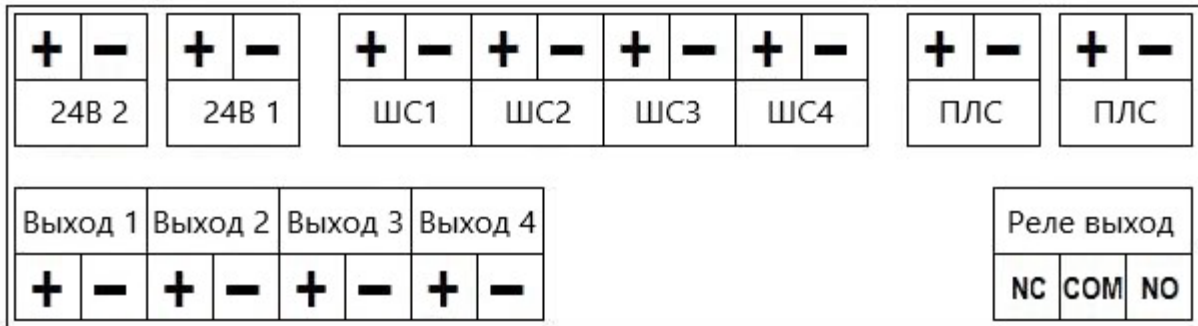


Рисунок 3 – Распиновка клемм

- **24В 2** – клеммная колодка подключения питания 2;
- **24В 1** – клеммная колодка подключения питания 1;
- **ШС1..ШС4** – клеммные колодки подключения шлейфов сигнализации;
- **ПЛС** - клеммные колодки подключения проводной линии связи;
- **Выход 1..Выход 4** – клеммные колодки свободно программируемых выходов с контролем линии на обрыв и КЗ;
- **Реле выход** – клеммная колодка свободно программируемого выхода типа СК.

1.6. Комплектность

Таблица 2 - Комплектность

Наименование	Количество, шт.	Примечание
Адресный модуль расширения АМР-4 «RUBETEK»	1	
Комплект резисторов	3	
Набор для крепления	1	
Паспорт	1	
Индивидуальная упаковка	1	
Групповая упаковка	1*	

**На отгрузочную партию.*

2. Использование по назначению

2.1. Подготовка к использованию



ВАЖНО! Если модуль находился в условиях отрицательной температуры, необходимо выдержать его не менее 4 часов при комнатной температуре (25 ± 10 °C) для предотвращения конденсации влаги.

Вскрыть упаковку, убедиться, что комплектность соответствует таблице 2.

Провести внешний осмотр, убедиться в отсутствии видимых механических повреждений (сколов, трещин, вмятин) и следов влаги.

2.2. Размещение

При проектировании размещения модуля необходимо руководствоваться СП 484.1311500.2020 «Системы противопожарной защиты. Системы пожарной сигнализации и автоматизация систем противопожарной защиты. Нормы и правила проектирования».

Запрещено устанавливать расширитель:

- на улице, в местах, где есть вероятность попадания воды на корпус блока;
- в помещении с повышенным содержанием пыли, взвесей строительных материалов в воздухе, паров и аэрозолей, вызывающих коррозию;
- вблизи высокочастотных коммуникаций, силовых кабелей, трасс.

Основные требования для организации ПЛС и линий питания:

- кабельные линии должны выполняться огнестойкими кабелями с медными жилами, не распространяющими горение при групповой прокладке с низким дымо- и газовыделением (нг-LSFR) или не содержащими галогенов (нг-HFFR);
- максимальная протяженность ПЛС от ППК до конечного устройства должна составлять не более 3000 метров с номинальным сечением провода от 0,35 до 1,0 мм²;
- номинальное сечение провода линий питания от 0,75 мм² до 1,5 мм².

2.3. Монтаж

! **ВАЖНО!** Подводка всех линий производится до начала монтажа оборудования.

Произвести разметку поверхности под монтажные отверстия корпуса на выбранном месте установки.

Просверлить два отверстия и установить дюбеля.

Закрепить модуль на поверхности при помощи дюбелей и винтов.

! **ВАЖНО!** Возможна установка модуля на DIN-рейку.

2.4. Подключение

! **ВАЖНО!** Не использовать при подключении к клеммам прибора провода сечением более 2,5 мм² во избежание выхода из строя клеммных колодок. В случае необходимости использования проводов больших сечений рекомендуется использовать переходные колодки с целью уменьшения сечения подключаемого провода.

Общая схема подключения модуля представлена на рисунке 4.

Произвести подключение линий питания модуля 24 В от основного и резервного источников, соблюдая полярность.

! **ВАЖНО!** При подключении модуля к ППК рекомендуется руководствоваться технической документацией на ППК.

Произвести подключение линий ШС и свободно программируемых выходов.

Основные требования:

- для подключения модуля к сети 24 В должен использоваться гибкий провод, имеющий двойную изоляцию. Номинальное сечение провода от 0,75 мм² до 2,5 мм².

- кабельные линии должны выполняться огнестойкими кабелями с медными жилами, не распространяющими горение при групповой прокладке с низким дымо- и газовыделением (нг-LSFR) или не содержащими галогенов (нг-HFFR).

! **ВАЖНО!** Необходимо произвести формовку и маркировку всех проводов на этапе подключения. Подключение линии ПЛС к ППК осуществляется после завершения ее монтажа и подключения БИ.

! **ВАЖНО!** При неправильном подключении возможен выход устройства из строя.

После подключения питания и всех линий связи, модуль перейдет в рабочий режим. Необходимо проверить соответствие индикации согласно таблице 3.

Таблица 3 - Световая индикация

Тип светодиода	Режим	Индикация светодиода
Светодиод режима	Норма	мигает 1 раз в 10 секунд
	Тест	мигает 1 раз в секунду (10 секунд)
Светодиод выхода СК	Отключен	Не светится
	Включен	Светится
Светодиод ШС	Норма	Не светится
	Предупреждение/тревога	Светится
	Неисправность	Мигает
Светодиод выхода	Отключен	Не светится
	Включен	Светится
	Неисправность	Мигает

Для корректной работы необходимо произвести привязку модуля и его настройку на ППК согласно п 2.5-2.9 данного руководства.

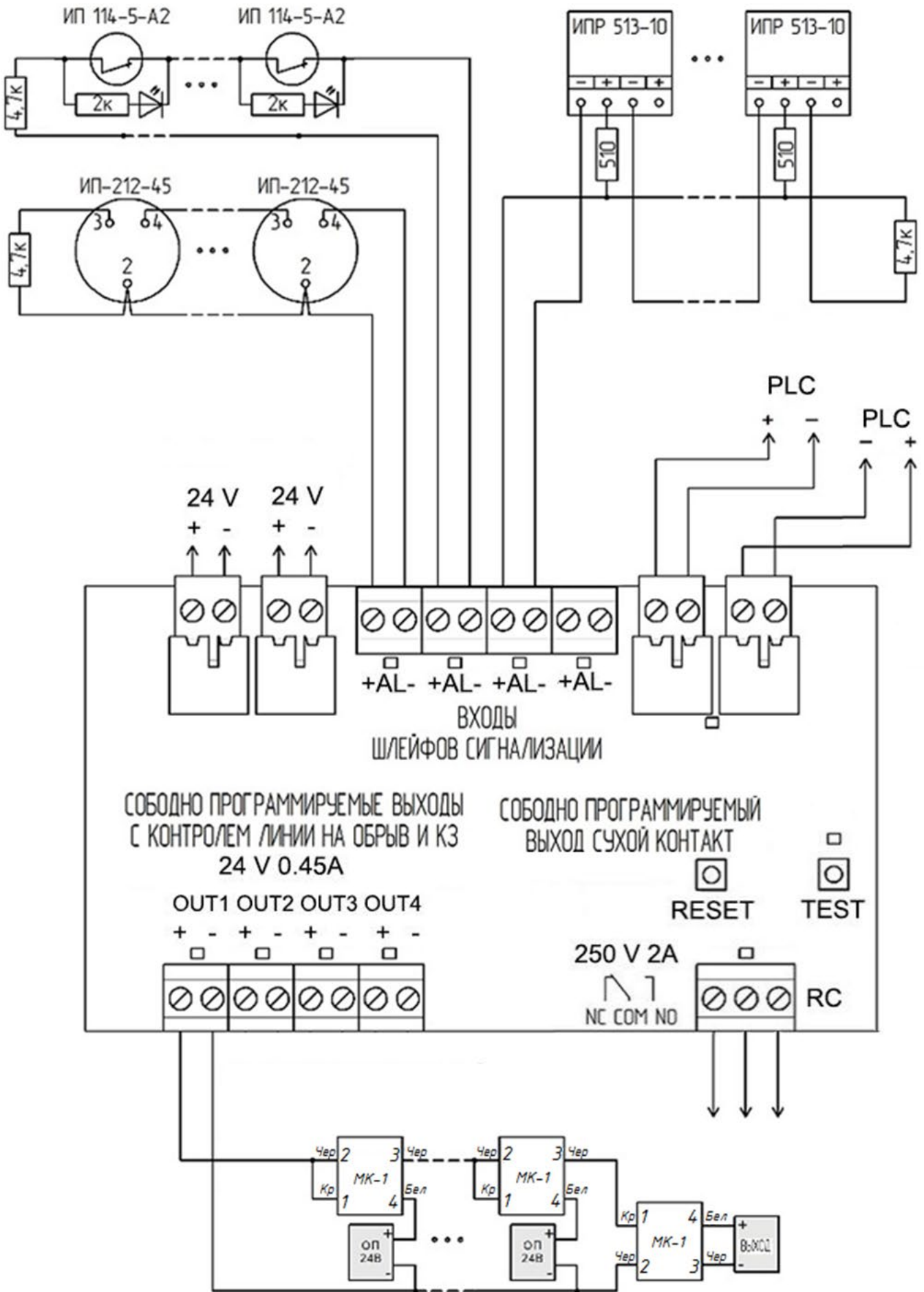


Рисунок 4 – Общая схема внешних подключений

При монтаже модуля и устройств, которые работают в составе системы, допускается использование:

- щиты типа ЩМП, ЩПС и аналогичные;
- корпуса навесные серий СЕ, ST (IP31-IP66) и аналогичные;
- шкафы климатические типа ШТВ, СПЕКТРОН-ТШ, СПЕКТРОН-ТШ-В и аналогичные.

Установка модуля и устройств так же допускается внутри этажных распределительных устройств типа УЭРМ, вводно-учетная панель типа ВП-1-25-0-43 и аналогичные.

Модуль конструктивно изготовлен из не электропроводного материала и предполагают смежное размещение в шкафах ПС (ШПС) для удобства доступа и обслуживания с горизонтальным и вертикальным расстояниями между ними 20 мм.

Подключение АМР-4 в систему порошкового пожаротушения осуществляется в соответствии с рисунком 5.

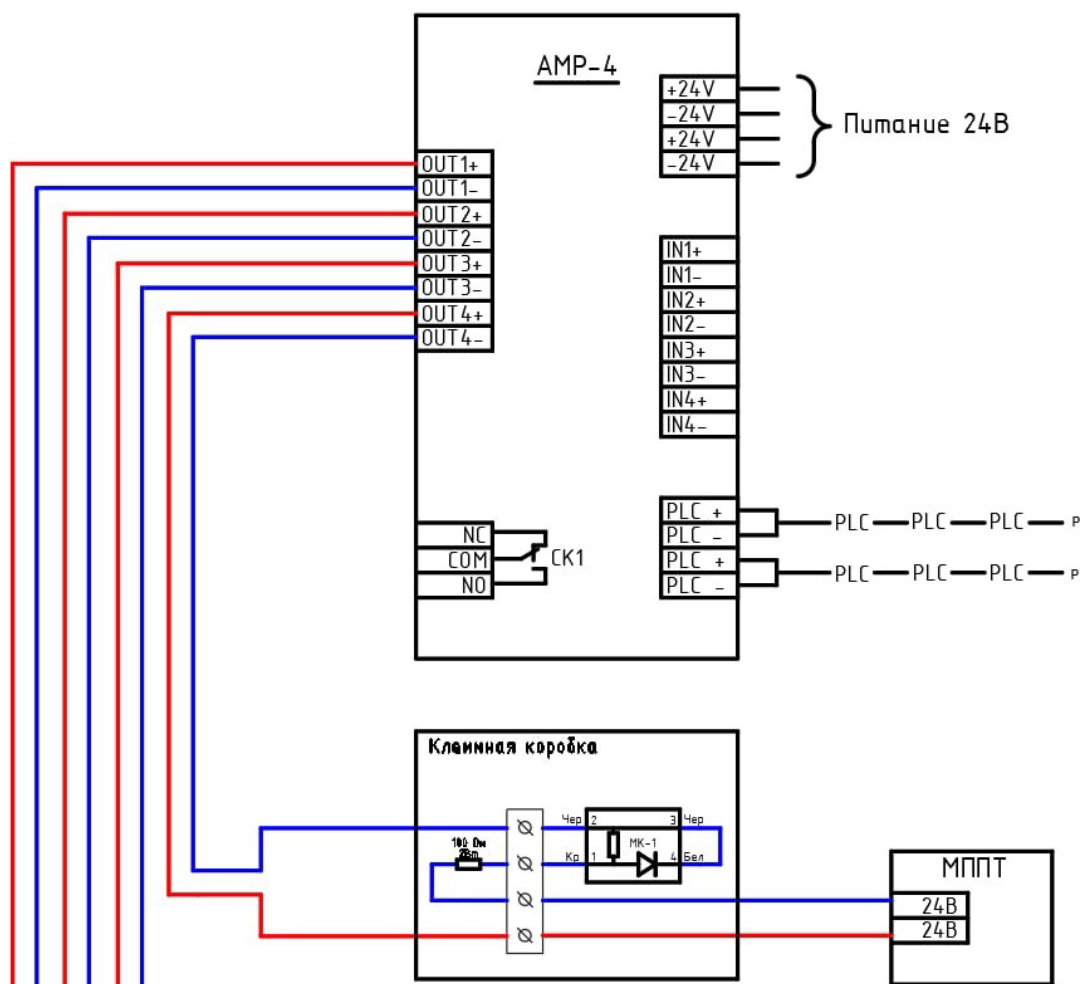


Рисунок 5 – Схема порошкового пожаротушения

2.5. Привязка устройства



ВАЖНО! Привязка проводных устройств производится поочередно.



ВАЖНО! Перед привязкой устройств, монтаж всех линий ПЛС и устройств должен быть выполнен.

В главном меню ППК выбрать пункт **3.УСО** и нажать кнопку **Ок**

- выбрать пункт подменю **3.Привязка устройств**. Нажать кнопку **Ок**.

- выбрать пункт **1.Проводные УСО**. Нажать кнопку **Ок**.

ППК перейдет к автоматическому поиску устройств.

После завершения поиска, ППК выдаст список найденных устройств.

Модуль определяется как десять отдельных устройств:

- АМР (модуль) - 1 шт.
- Реле АМР (выход СК) - 1 шт.
- Вход АМР (ШС) - 4 шт.
- Выход АМР (свободно программируемые выходы) - 4 шт.

Выбрать необходимое устройство. Нажать кнопку **Ок**.

Главное меню	УСО
1.Просмотр параметров	1.Список устройств
2.Настройки	2.Группы устройств
3.УСО	3.Привязка устройств
4.События и реакции	4.Настройки
5.Пожаротушение	5.Расширители
Привязка устройств	Поиск ПЛС-устройств
1.Проводные УСО	Пожалуйста, ждите.
2.Беспроводные УСО	Идет поиск ПЛС-устройств.
Привязка ПЛС-устройств	Привязка ПЛС-устройств
1. 12345 АМР	Выход4 АМР
2. 11114 Реле АМР	Вход1 АМР
Выход1 АМР	Вход2 АМР
Выход2 АМР	Вход3 АМР
Выход3 АМР	Вход4 АМР



ВАЖНО! Привязку можно осуществлять только задействованных входов/выходов.

С наименованием модуля и реле указывается их серийные номера.

ППК автоматически привязывает новое проводное устройство в первый свободный слот.

При привязки откроется меню настройки устройства.

После внесения всех настроек согласно п.2.6-2.9 нажать кнопку **Ок**.

2.6. Настройка модуля

Общие настройки

Если производятся настройки ранее привязанного и настроенного устройства, то необходимо:

- выбрать пункт **3.УСО** и нажать кнопку **Ок**

- выбрать подменю **1.Список устройств**.

Нажимаем кнопку **Ок**.

- выбрать подменю **2.Проводные УСО**.

Нажимаем кнопку **Ок**.

- выбрать необходимый слот. Нажимаем кнопку **Ок**.

Если производятся настройки во время привязки, то меню настроек будет доступно сразу.

Главное меню	УСО
1.Просмотр параметров	1.Список устройств
2.Настройки	2.Группы устройств
3.УСО	3.Привязка устройств
4.События и реакции	4.Настройки
5.Пожаротушение	5.Расширители
Список устройств	Проводные УСО
1.По группам	T:1673c ID:pls-type-29
2.Проводные УСО	#10: pls-type-26
3.Беспроводные УСО	T:1673c ID:pls-type-26
	#11: pls-type-30
	T:1673c ID:pls-type-30

Доступны следующие параметры:

- **Название** - имя устройства;
- **Группа** - объединение устройств одной пожарной зоны;
- **Тип устройства*** - определяется автоматически;
- **Состояние*** - текущее состояние устройства (норма, вскрытие корпуса, потеря связи);
- **Режим обхода** - включение/отключение режима обхода;
- **Связь*** - время с последнего выхода на связь;
- **Основное питание*** - напряжение питания основного источника;
- **Резервное питание*** - напряжение питания резервного источника;
- **Линия ПЛС*** - напряжение линии ПЛС;
- **Серийный номер*** - серийный номер устройства;
- **Версия ПО*** - версия программного обеспечения устройства;
- **Меню датчика** - дополнительное подменю устройства;
- **Удалить** - удаление устройства из ППК



ВАЖНО! Параметры, отмеченные *, не являются настраиваемыми и несут информационный характер.

Обязательными полями являются **Название** и **Группа**. После их заполнения необходимо перейти в **Меню датчика** и внести **Настройки реакции**.

Настройки реакций

Выбрать пункт **Меню датчика**. Нажать кнопку **Ок**.

Выбрать пункт **Настройки реакции**. Нажать кнопку **Ок**.

Выбрать пункт **Реакции**. Нажать кнопку **Ок**.
Доступные реакции для устройства:

- **Тампер** - при вскрытии корпуса, будет выведено соответствующее сообщение на ППК;
- **Кнопка тест** - при нажатии кнопки **Тест**, будет выведено соответствующее сообщение на ППК;

Активация/деактивация реакций производится кнопками ←→ на клавиатуре ППК.

После установки всех необходимых реакций необходимо нажать кнопку **Ок**.

УСО #11	
Название:	pls-type-30
Группа:	Нет группы
Тип устройства:	нет

УСО #8	
Режим обхода:	нет
Сопротивление:	0.0 КОм
Связь:	нет связи
УСО #11	
Основное питание:	0.0 В
Резервное питание:	0.0 В
УСО #11	
Версия ПО:	12340A
Меню датчика	---
Удалить	

#11: pls-type-30	Настройки реакции
Настройки устройства	Реакции:
Настройки реакции	4 выбрано
Отправить Тест	Событие на зону1:
	000
	Событие на зону2:
Реакции	Реакции
<input type="checkbox"/> Пожар1 от устр.	<input type="checkbox"/> Разряд рез.бат.
<input type="checkbox"/> Пожар2 от устр.	<input type="checkbox"/> Пожар1 от ППК
<input checked="" type="checkbox"/> Тампер	<input type="checkbox"/> Пожар2 от ППК
<input checked="" type="checkbox"/> Кнопка тест	<input type="checkbox"/> Генерация события
<input type="checkbox"/> Разряд осн.бат.	<input checked="" type="checkbox"/> Запыленность
Реакции	
<input type="checkbox"/> Внутр.неисправн.	
<input type="checkbox"/> Выход отключен	
<input type="checkbox"/> Выход авар.откл.	
<input type="checkbox"/> Зона 1 (предупр.)	
<input checked="" type="checkbox"/> Зона 2 (тревога)	

2.7. Настройка реле

Общие настройки

Если производятся настройки ранее привязанного и настроенного устройства, то необходимо:

- выбрать пункт **3.УСО** и нажать кнопку **Ок**
 - выбрать подменю **1.Список устройств**.
 Нажать кнопку **Ок**.

- выбираем подменю **2.Проводные УСО**.
 Нажать кнопку **Ок**.

- выбрать необходимый слот. Нажать кнопку **Ок**.

Если производятся настройки во время привязки, то меню настроек будет доступно сразу.

Главное меню	УСО
1.Просмотр параметров	1.Список устройств
2.Настройки	2.Группы устройств
3.УСО	3.Привязка устройств
4.События и реакции	4.Настройки
5.Пожаротушение	5.Расширители
Список устройств	Проводные УСО
1.По группам	T:1153c ID:pls-type-28
2.Проводные УСО	#9: pls-type-29
3.Беспроводные УСО	T:1153c ID:pls-type-29
	#10: pls-type-26
	T:1153c ID:pls-type-26

Доступны следующие параметры:

- **Название** - имя устройства;
- **Группа** - объединение устройств одной пожарной зоны;
- **Тип устройства*** - определяется автоматически;
- **Состояние*** - текущее состояние устройства (норма, вскрытие корпуса, потеря связи);
- **Режим обхода** - включение отключение режима обхода;
- **Связь*** - время с последнего выхода на связь;
- **Линия ПЛС*** - напряжение линии ПЛС;
- **Серийный номер*** - серийный номер устройства;
- **Версия ПО*** - версия программного обеспечения устройства;
- **Меню датчика** - дополнительное подменю устройства;
- **Удалить** - удаление устройства из ППК

УСО #10	УСО #10
Название:	Реле AMP
pls-type-26	Состояние:
Группа:	нет связи
Нет группы	Режим обхода:
Тип устройства:	нет

УСО #10
Связь:
T:1238c
Линия ПЛС:
0.0 В
Серийный номер:
УСО #10
123409
Версия ПО:

Меню датчика
Удалить



ВАЖНО! Параметры, отмеченные *, не являются настраиваемыми и несут информационный характер.

Обязательными полями являются **Название** и **Группа**. После их заполнения необходимо перейти в **Меню датчика** и внести **Настройки устройства**.



ВАЖНО! Настройки реакции для реле не производятся.

Настройки устройства

Выбрать пункт **Меню датчика**. Нажать кнопку **Ок**.

Выбрать пункт **Настройки устройства**. Нажать кнопку **Ок**.

В подменю доступны следующие параметры:

- **Событие для выхода** – событие, которое будет запускать данное реле.
- **Сохранить** - сохранение введенных параметров.

Для внесения значений, необходимо выбрать пункт меню. Нажать кнопку **Ок**. Ввести значение. Нажать кнопку **Ок** для сохранения.

После внесения настроек, выбрать пункт **Сохранить** и нажать кнопку **Ок**.

Настройки реакции	
Реакции:	0 выбрано
Настройки реле АМР	
Событие для выхода:	01
Сохранить	

2.8. Настройка входа ШС

Общие настройки устройства

Если производятся настройки ранее привязанного и настроенного устройства, то необходимо:

- выбрать пункт **3.УСО** и нажать кнопку **Ок**
- выбрать подменю **1.Список устройств**.

Нажать кнопку **Ок**.

- выбрать подменю **2.Проводные УСО**.

Нажать кнопку **Ок**.

- выбрать необходимый слот. Нажать кнопку **Ок**.

Если производятся настройки во время привязки, то меню настроек будет доступно сразу.

Доступны следующие параметры:

- **Название** - имя устройства;
- **Группа** - объединение устройств одной пожарной зоны;
- **Тип устройства*** - определяется автоматически;

Главное меню	УСО
1.Просмотр параметров	1.Список устройств
2.Настройки	2.Группы устройств
3.УСО	3.Привязка устройств
4.События и реакции	4.Настройки
5.Пожаротушение	5.Расширители
Список устройств	Проводные УСО
1.По группам	#7: pls-type-27
2.Проводные УСО	T:149с ID:pls-type-27
3.Беспроводные УСО	#8: pls-type-28
	T:149с ID:pls-type-28
	#9: pls-type-29

УСО #8	УСО #8
Название:	Вход АМР
pls-type-28	Состояние:
Группа:	нет связи
Нет группы	Режим обхода:
Тип устройства:	нет

- **Состояние*** - текущее состояние устройства (норма, Пожар 1, Пожар 2);
- **Режим обхода** - включение отключение режима обхода;
- **Сопrotивление*** - сопротивление подключенной линии к входу;
- **Связь*** - время с последнего выхода на связь;
- **Линия ПЛС*** - напряжение линии ПЛС;
- **Серийный номер*** - серийный номер устройства;
- **Версия ПО*** - версия программного обеспечения устройства;
- **Меню датчика** - дополнительное подменю устройства;
- **Удалить** - удаление устройства из ППК

! ***ВАЖНО!** Параметры, отмеченные *, не являются настраиваемыми и несут информационный характер.*

Обязательными полями являются **Название** и **Группа**. После их заполнения необходимо перейти в **Меню датчика** и внести **Настройки устройства** и **Настройки реакции**.

Настройки входа

Выбрать пункт **Меню датчика**. Нажать кнопку **Ок**.

Выбрать пункт **Настройки устройства**. Нажать кнопку **Ок**.

В подменю доступны следующие параметры:

- **R норма** - значение сопротивления, при котором будет режим **Норма**;
- **R предупреждение** - значение сопротивления, при котором будет активирован режим **Предупреждение (Пожар 1)**;

! ***ВАЖНО!** Если сопротивление не соответствует **Норма** и **Предупреждение**, и нет обрыва или КЗ, будет выдан сигнал **Тревога (Пожар 2)**.*

- **Время сброса** – время, через которое линия ШС будет сброшена/отключена при активации режима **Предупреждение и Тревога**;
- **Время включения** - время, в течение которого после подачи питания на шлейф не производится контроль сопротивления (т.е. пропускается переходной процесс зарядки устройств);
- **Время повторного контроля** – время, через которое модуль будет производить контроль состояния линии ШС. Если в течение этого времени после сброса шлейфа будет повторно подтверждено **Предупреждение** или **Тревога**, то будет отправлено это состояние на ППК. Если за это время шлейф находился в состоянии **Норма**, то процесс начнется заново.
- **Время удержание тревоги** – время, на которое фиксируется тревога, так как при изменении сопротивления АМР-4 переопрашивает линию и возможно дублирование сигнала.
- **Сохранить** - сохранение введенных параметров.

Для внесения значений, необходимо выбрать соответствующий пункт меню. Нажать кнопку **Ок**. Ввести значение. Нажать кнопку **Ок** для сохранения.

УСО #8	
Режим обхода:	нет
Сопrotивление:	0.0 кОм
Связь:	0.0 В
УСО #8	
Серийный номер:	123407
Версия ПО:	---
УСО #8	
Версия ПО:	123407
Меню датчика	---
Удалить	

Настройки реакции	
Реакции:	4 выбрано
Событие на зону1:	000
Событие на зону2:	
Настройки входа АМР	
R норма:	07.1 кОм
R предупреждение:	00.0 кОм
Время сброса:	
Настройки входа АМР	
	003 сек
Время включения:	010 сек
Время повт.контроля:	060 сек
Время удерж.тревоги:	010 сек

После внесения всех значений, нажать кнопку **Ок** и перейти к **Настройки реакции**.

Настройки реакций

Выбрать пункт **Настройки реакции**. Нажать кнопку **Ок**.

Выбрать пункт **Реакции**. Нажать кнопку **Ок**.

Доступные реакции для устройства:

- **Пожар 1 от устр.** - при сопротивлении линии связи, которое соответствует режиму **Предупреждение**, будет запущен сигнал **Пожар 1**;
- **Пожар 2 от устр.** - при сопротивлении линии связи, которое соответствует режиму **Тревога**, будет запущен сигнал **Пожар 2**;
- **Пожар 1 от ППК** - при получении значения сопротивления от входа ШС в установленном диапазоне будет запущен сигнал **Пожар 1**;
- **Пожар 2 от ППК** - при получении значения сопротивления от входа ШС в установленном диапазоне будет запущен сигнал **Пожар 2**;
- **Охранная зона 1** - при получении сигнала **Предупреждение** будет активирована зона 1.
- **Охранная зона 2** - при получении сигнала **Тревога** будет активирована зона 2.

Реакции	
<input checked="" type="checkbox"/>	Пожар1 от устр.
<input checked="" type="checkbox"/>	Пожар2 от устр.
<input type="checkbox"/>	Тампер
<input type="checkbox"/>	Кнопка тест
<input type="checkbox"/>	Разряд осн.бат.
Реакции	
<input type="checkbox"/>	Разряд рез.бат.
<input type="checkbox"/>	Пожар1 от ППК
<input type="checkbox"/>	Пожар2 от ППК
<input type="checkbox"/>	Генерация события
<input type="checkbox"/>	Запыленность
Реакции	
<input type="checkbox"/>	Внутр.неисправн.
<input type="checkbox"/>	Выход отключен
<input type="checkbox"/>	Выход авар.откл.
<input checked="" type="checkbox"/>	Зона 1 (предупр.)
<input checked="" type="checkbox"/>	Зона 2 (тревога)

Активация/деактивация реакций производится кнопками $\leftarrow \rightarrow$ на клавиатуре ППК.

После активации реакций: **Пожар 1 от ППК, Пожар2 от ППК, Охранная зона 1, Охранная зона 2** в меню **Настройки реакции** будут отображены дополнительные поля для установки диапазона сопротивления линии и события на соответствующие реакции.

После установки всех необходимых реакций необходимо нажать кнопку **Ок**.

Установка пределов сопротивлений для реакций Пожар 1 от ППК и Пожар 2 от ППК

Для установки предела сопротивлений, активированной реакций **Пожар 1 от ППК** необходимо:

- в меню **Настройки реакции** выбрать пункт **Пожар 1 от ППК (акт)**. Нажать кнопку **Ок**.
- ввести значение сопротивления, при котором будет активирован сигнал **Пожар 1**. Нажать кнопку **Ок**.
- выбрать пункт **Пожар 1 от ППК (деакт)**. Нажать кнопку **Ок**.
- ввести значение сопротивления, при котором будет деактивирован сигнал **Пожар 1**. Нажать кнопку **Ок**.

Установка пределов сопротивлений для активированной реакции **Пожар2 от ППК** производится аналогично.

Настройки реакции	
	6 выбрано
Пожар1 от ППК (акт):	00000
Пожар1 от ППК (деакт):	00000
Пожар1 от ППК (акт):	
	00000

Установка события для реакций Охранная зона 1 и Охранная зона 2

Для установки события активированной реакции **Охранная зона 1** необходимо:

- в меню **Настройки реакции** выбрать пункт **Событие на зону 1**. Нажать кнопку **Ок**.

- ввести номер события, которое будет активироваться при активации реакции. Нажать кнопку **Ок**.

Установка события для активированной реакции **Охранная зона 2** производится аналогично.

Настройки реакции	
	00000
Событие на зону1:	000
Событие на зону2:	000
Событие на зону1:	000

2.9. Настройка выхода

Общие настройки

Если производятся настройки ранее привязанного и настроенного устройства, то необходимо:

- выбрать пункт **3.УСО** и нажать кнопку **Ок**

- выбрать подменю **1.Список устройств**. Нажать кнопку **Ок**.

- выбрать подменю **2.Проводные УСО**. Нажать кнопку **Ок**.

- выбрать необходимый слот. Нажать кнопку **Ок**.

Если производятся настройки во время привязки, то меню настроек будет доступно сразу.

Главное меню	УСО
1.Просмотр параметров	1.Список устройств
2.Настройки	2.Группы устройств
3.УСО	3.Привязка устройств
4.События и реакции	4.Настройки
5.Пожаротушение	5.Расширители
Список устройств	Проводные УСО
1.По группам	T:2775c ID:pls-type-27
2.Проводные УСО	#8: pls-type-28
3.Беспроводные УСО	T:2775c ID:pls-type-28
	#9: pls-type-29
	T:2775c ID:pls-type-29

Доступны следующие параметры:

- **Название** - имя устройства;
- **Группа** - объединение устройств одной пожарной зоны;
- **Тип устройства*** - определяется автоматически;
- **Состояние*** - текущее состояние устройства (норма, выход отключен, выход аварийно отключен);
- **Режим обхода** - включение отключение режима обхода;
- **Сопротивление*** - сопротивление подключенной линии к выходу;
- **Связь*** - время с последнего выхода на связь;
- **Линия ПЛС*** - напряжение линии ПЛС;
- **Серийный номер*** - серийный номер устройства;
- **Версия ПО*** - версия программного обеспечения устройства;
- **Меню датчика** - дополнительное подменю устройства;
- **Удалить** - удаление устройства из ППК.

УСО #9	УСО #9
Название:	Выход AMP
pls-type-29	Состояние:
Группа:	нет связи
Нет группы	Режим обхода:
Тип устройства:	нет

УСО #9
Сопротивление:
0.0 КОМ
Связь:
T:2850c
Линия ПЛС:

! ***ВАЖНО!** Параметры, отмеченные *, не являются настраиваемыми и несут информационный характер.*

Обязательными полями являются **Название** и **Группа**. После их заполнения необходимо перейти в **Меню датчика** и внести **Настройки устройства** и **Настройки реакции**.

Настройки выхода

Выбрать пункт **Меню датчика**. Нажать кнопку **Ок**.
Выбрать пункт **Настройки устройства**. Нажать кнопку **Ок**.

В подменю доступны следующие параметры:

- **Событие для выхода** - событие, которое запускает работу выхода;
- **R норма** - сопротивление шлейфа при контроле целостности обратным напряжением (контроль линии), при котором будет установлен режим **Норма**;
- **Режим работы выхода** - режим работы выхода;
- **Время включения выхода** - интервал времени, в течении которого выход в включенном состоянии (подано питание);
- **Время отключения выхода** - интервал времени, в течении которого выход находится в выключенном состоянии;
- **Сохранить** - сохранение введенных параметров.

Для внесения значений, необходимо выбрать соответствующий пункт меню. Нажать кнопку **Ок**. Ввести значение. Нажать кнопку **Ок** для сохранения.

После внесения всех значений, нажать кнопку **Ок** и перейти к **Настройкам реакции**.

! ***ВАЖНО!** Все установленные настройки в данном разделе хранятся в памяти модуля.*

Настройки реакций

Выбрать пункт **Настройки реакции**. Нажать кнопку **Ок**.

Выбрать пункт **Реакции**. Нажать кнопку **Ок**.

Доступные реакции для устройства:

- **Выход отключен** - реакция при значении сопротивления в линии, более установленного для режима **Норма**;
- **Выход аварийно отключен** - реакция при

УСО #9	
0.0 В	
Серийный номер:	123408
Версия ПО:	---
УСО #9	
123408	
Версия ПО:	---
Меню датчика	
Удалить	

#9: pls-type-29	
Настройки устройства	
Настройки реакции	
Отправить Тест	
Настройки выхода АМР	
Событие для выхода:	
00	
R норма:	04.5 кОм
Режим работы выхода:	
Настройки выхода АМР	
Отключение-мигание	
Время включ. выхода:	011
Время отключ. выхода:	000
Режим работы выхода:	
Отключен-мигание	
Включен-мигание	
Мигание-отключен	
Мигание-включен	

Настройки реакции	
Реакции	
Реакции:	<input type="checkbox"/> Пожар1 от устр.
2 выбрано	<input type="checkbox"/> Пожар2 от устр.
	<input type="checkbox"/> Тампер
	<input type="checkbox"/> Кнопка тест
	<input type="checkbox"/> Разряд осн.бат.

КЗ на линии ШС.

Активация/деактивация реакций производится кнопками ←→ на клавиатуре ППК.

После установки всех необходимых реакций необходимо нажать кнопку **Ок**.

Реакции	Реакции
<input type="checkbox"/> Разряд рез.бат.	<input type="checkbox"/> Внутр.неисправн.
<input type="checkbox"/> Пожар1 от ППК	<input checked="" type="checkbox"/> Выход отключен
<input type="checkbox"/> Пожар2 от ППК	<input checked="" type="checkbox"/> Выход авар.откл.
<input type="checkbox"/> Генерация события	<input type="checkbox"/> Зона 1 (предупр.)
<input checked="" type="checkbox"/> Запыленность	<input type="checkbox"/> Зона 2 (тревога)

3. Техническое обслуживание

3.1. Меры безопасности

- 3.1.1. При эксплуатации устройства необходимо руководствоваться РД 78.145-93 «Системы и комплексы охранной, пожарной и охранно-пожарной сигнализации. Правила производства и приемки работ» и требованиями настоящего руководства.
- 3.1.2. При проведении ремонтных работ в помещении, где установлен модуль, должна быть обеспечена защита от механических повреждений и попадания на него строительных материалов (побелка, краска, пыль и пр.).

3.2. Проверка работоспособности

- 3.2.1. Проверка работоспособности модуля должна проводиться при плановых или других проверках технического состояния оборудования, но не реже одного раза в 6 месяцев.
- 3.2.2. Проверка работоспособности включает в себя:
- Внешний осмотр модуля на отсутствие следов влаги и механического повреждения.
 - Проверка надежности контакта с подключенными проводами. При необходимости подтянуть винты клеммников и заменить неисправные провода.
 - Запуск тестирования модуля на ППК, для этого необходимо:

- выбрать пункт **3.УСО** и нажать кнопку **Ок**
- выбрать подменю **1.Список устройств**. Нажать кнопку **Ок**.
- выбрать подменю **2.Проводные УСО**. Нажать кнопку **Ок**.
- выбрать необходимый слот. Нажать кнопку **Ок**.
- выбрать пункт **Настройки устройства**. Нажать кнопку **Ок**.
- выбрать пункт **Отправить Тест**. Нажать кнопку **Ок**.
- проконтролировать соответствие световой индикации режиму **Тест** согласно таблице 3.

Главное меню	УСО
1.Просмотр параметров	1.Список устройств
2.Настройки	2.Группы устройств
3.УСО	3.Привязка устройств
4.События и реакции	4.Настройки
5.Пожаротушение	5.Расширители
Список устройств	УСО #11
1.По группам	Название:
2.Проводные УСО	pls-type-30
3.Беспроводные УСО	Группа:
	Нет группы
	Тип устройства:
УСО #11	#11: pls-type-30
	12340A
Версия ПО:	Настройки устройства
	Настройки реакции
	--- Отправить Тест
Меню датчика	
Удалить	

3.3. Замена модуля



ВАЖНО! Перед заменой модуля, необходимо подготовить новое устройство к подключению и убедиться в его работоспособности согласно руководству по эксплуатации.

Отключить устройство от внешних линий.

Подключить новое устройство, согласно алгоритму п.2.4., и произвести настройки согласно п. 2.5-2.9.

4. Хранение

- 4.1. Условия хранения модуля должны соответствовать условиям 1 (Л) по ГОСТ 15150-69.
- 4.2. Хранить модули следует на стеллажах в упакованном виде.
- 4.3. Расстояние от стен и пола хранилища до упаковок с модулями должно быть не менее 0,1 м.
- 4.4. Расстояние между отопительными устройствами и упаковкой с модулями должно быть не менее 0,5 м.
- 4.5. В помещении должны отсутствовать пары агрессивных веществ и токопроводящая пыль.

5. Транспортирование

- 5.1. Модуль в упаковке может транспортироваться всеми видами транспорта в крытых транспортных средствах и в герметизированных отсеках самолета.
- 5.2. Условия транспортирования должны соответствовать условиям 5 (ОЖ4) по ГОСТ 15150-69:
 - температура окружающего воздуха от минус 50 °С до плюс 50 °С;
 - относительная влажность воздуха до 95 % при температуре плюс 40 °С.
- 5.3. Срок транспортирования и промежуточного хранения не должен превышать 3 мес. Допускается увеличивать срок транспортирования и промежуточного хранения модуля при перевозках за счет сроков сохраняемости в стационарных условиях.

6. Утилизация

- 6.1. Утилизация модуля производится с учетом отсутствия в нем токсичных компонентов.
- 6.2. Содержание драгоценных материалов не требует учета при хранении, списании, утилизации.

7. Гарантия изготовителя

- 7.1. Предприятие-изготовитель гарантирует соответствие модуля техническим характеристикам при условии соблюдения потребителем правил транспортирования, хранения, монтажа и эксплуатации.
- 7.2. Гарантийный срок эксплуатации 12 месяцев со дня ввода в эксплуатацию, но не более 24 месяцев со дня выпуска.
- 7.3. В течение гарантийного срока замена вышедших из строя модулей осуществляется предприятием-изготовителем безвозмездно при соблюдении потребителем указаний по монтажу и эксплуатации.

- 7.4. При направлении модуля в ремонт к нему обязательно должен быть приложен акт с описанием неисправностей.
- 7.5. Гарантия не вступает в силу в следующих случаях:
- несоблюдение данного руководства по эксплуатации;
 - механическое повреждение модуля;
 - ремонт модуля другим лицом, кроме Изготовителя.
- 7.6. Гарантия распространяется только на модуль. На все оборудование других производителей, используемое совместно с модулем, распространяются их собственные гарантии.

8. Сведения о рекламациях

- 8.1. Рекламационные претензии предъявляются предприятию - поставщику в случае выявления дефектов и неисправностей, ведущих к выходу из строя модуля ранее гарантийного срока.
- 8.2. В рекламационном акте указать: тип устройства, дефекты и неисправности, условия, при которых они выявлены, время с начала эксплуатации модуля.
- 8.3. К акту необходимо приложить копию платежного документа на модуль.

9. Сведения о сертификации

- 9.1. Адресный модуль расширения АМР-4 «RUBETEK» соответствует требованиям технических регламентов и имеет сертификат соответствия № RU C-RU.ПБ68.В.00488/21, выданный органом по сертификации Общество с ограниченной ответственностью «Пожарная Сертификационная Компания» (ОС ООО «ПСК»).

10. Сведения о производителе

- 10.1. Наименование организации производителя: ООО «ЗАВОД ПРИБОРОВ»
- 10.2. Юридический адрес: 302026, Орловская Область, г. Орёл, ул. Комсомольская, д. 102А, помещ. 1
- 10.3. Телефон: +7 (4862) 51-10-91
- 10.4. Электронная почта: info@zavodpriborov.com

11. Сведения о поставщике

- 11.1. Наименование организации поставщика: ООО «РУБЕТЕК РУС»
- 11.2. Юридический адрес: 121205, г. Москва, территория инновационного центра «Сколково», Большой бульвар, д. 42, стр. 1, 1 этаж, часть помещения №334, рабочее место №31
- 11.3. Телефон: +7 (495) 430-08-76; 8-800-777-53-73
- 11.4. Электронная почта: support@rubetek.com
- 11.5. Сайт: <https://rubetek.com/>