

РУКОВОДСТВО ПО ЭКСПЛУАТАЦИИ

ОДНОКНОПОЧНАЯ ВЫЗЫВНАЯ ПАНЕЛЬ RV-3439 «RUBETEK»



Содержание

Введение	4
1. Описание и работа	5
1.1. Назначение	5
1.2. Технические характеристики.....	5
1.3. Внешний вид панели	6
1.4. Типовая схема внешних соединений панели	8
1.5. Комплектность	8
2. Использование по назначению	9
2.1. Подготовка к использованию	9
2.2. Размещение панели.....	9
2.3. Монтаж и подключение	9
2.4. Подключение панели.....	12
2.4.1. Подключение питания.....	12
2.4.2. Подключение Ethernet	13
2.4.3. Подключение считывателей	13
2.4.4. Подключение замков	13
2.4.5. Подключение кнопок «Выход»	14
2.5. Эксплуатация панели.....	14
2.5.1. Первичные настройки панели.....	14
2.5.2. Вызов абонента	14
2.5.3. Открытие двери.....	14
3. Настройка панели	14
3.1. Определение IP адреса	14
3.2. Web-интерфейс	15
3.2.1. Вход.....	15
3.2.2. Статус. Основные данные.....	16
3.2.3. Домофон. Основные настройки	17
3.2.4. Домофон. Расширенные настройки	19
3.2.5. Домофон. Подсветка.....	20
3.2.6. Домофон. Реле.....	20
3.2.7. Домофон. Вход.....	22
3.2.8. Домофон. Wiegand	23
3.2.9. Домофон. Видео.....	23
3.2.10. Домофон. RTSP	24
3.2.11. Домофон. ONVIF	25
3.2.12. Домофон. Движение	25
3.2.13. Домофон. Ключи.....	26

3.2.14.	Домофон. График.....	30
3.2.15.	Домофон. Уведомления	30
3.2.16.	Домофон HTTP API.....	31
3.2.17.	Аккаунт. Основные.....	32
3.2.18.	Аккаунт. Расширенные	34
3.2.19.	Сеть. Основные настройки	36
3.2.20.	Сеть. Расширенные настройки	36
3.2.21.	Вызовы. Время/язык	39
3.2.22.	Вызовы. Общие настройки	40
3.2.23.	Вызовы. Голос.....	41
3.2.24.	Вызовы. URL действия.....	42
3.2.25.	Вызовы. Мультикаст	43
3.2.26.	Вызовы. Звонки.....	44
3.2.27.	Вызовы. Журнал	44
3.2.28.	Вызовы. Веб реле.....	45
3.2.29.	Белый список.....	46
3.2.30.	Обновление. Основные настройки.....	46
3.2.31.	Обновление. Расширенные настройки	47
3.2.32.	Безопасность. Основные настройки.....	49
3.2.33.	Безопасность. Расширенные	49
4.	Техническое обслуживание	50
4.1.	Меры безопасности.....	50
4.2.	Проверка работоспособности	50
5.	Хранение.....	50
6.	Транспортирование.....	50
7.	Утилизация	51
8.	Гарантия изготовителя	51
9.	Сведения о рекламациях	51

Введение

Настоящее руководство по эксплуатации предназначено для описания принципа работы, настройки, монтажа и эксплуатации однокнопочной вызывной панели RV-3439 «Rubetek» (далее панель).

Необходимо ознакомиться с изложенными в руководстве инструкциями, перед тем как подключать, настраивать, эксплуатировать или обслуживать панель.

Монтаж и эксплуатация панели должны производиться техническим персоналом, изучившим настоящее руководство.

Список принятых сокращений:

- Панель - однокнопочная вызывная панель RV-3439 «Rubetek»
- ПНР - пуско-наладочные работы;
- ПАС - преобразователь аналогового сигнала.

1. Описание и работа

1.1. Назначение

Однокнопочная вызывная панель RV-3439 «Rubetek» (далее панель) предназначена для контроля входной двери или ворот, а также дистанционной аудио- и видеосвязи с гостем и исключения несанкционированного доступа на прилегающую территорию, подъезды/этажи дома посторонних лиц.

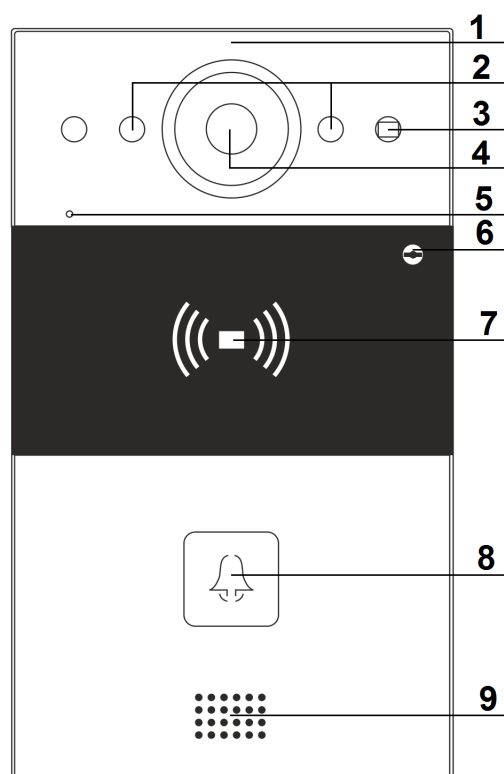
1.2. Технические характеристики

Таблица 1 - Основные параметры панели

Параметр	Значение
Напряжение питания, В	12
Потребляемая мощность, Вт	не более 10
Род тока	постоянный
RF считыватель карт	13.56МГц (с NFC) и 125 КГц
Ethernet	1 × RJ45 10/100M
RS-485	1
Wiegand	1
Выходное реле	2 реле для открывания двери
Питание POE	есть, IEEE 802.3af
Поддержка протоколов	IPv4, HTTP, HTTPS, FTP, SNMP, DNS, NTP, RTSP, RTP, TCP, UDP, ICMP, DHCP, ARP
Углы обзора	110°(H) / 58°(V)
Разрешение сенсора	2 Мп
Аудио кодек	G.711a, G.711μ, G.722 и G.729
SIP аккаунт	2 SIP аккаунта SIP v1 (RFC2543), SIP v2 (RFC3261)

Видео кодек	H.264, H.265
Разрешение видео	до 1920×1080p
Программное управление	ONVIF Profile S
Протокол передачи видео	RTSP
Датчик освещенности	есть
Инфракрасный датчик	есть
Диапазон рабочих температур, °С	от - 40 до + 40
Степень защиты корпуса	IP65
Тип монтажа	врезной
Габаритные размеры, мм	145 × 85 × 27.5
Масса, кг	не более 0,6

1.3. Внешний вид панели



- 1 - Корпус
- 2 - Инфракрасные светодиоды
- 3 - ИК датчик движения
- 4 - Камера
- 5 - Микрофон
- 6 - Датчик освещенности
- 7 - Считыватель RF-карт
- 8 - Клавиша вызова
- 9 - Динамик

Рисунок 1 - Внешний вид панели (вид спереди)

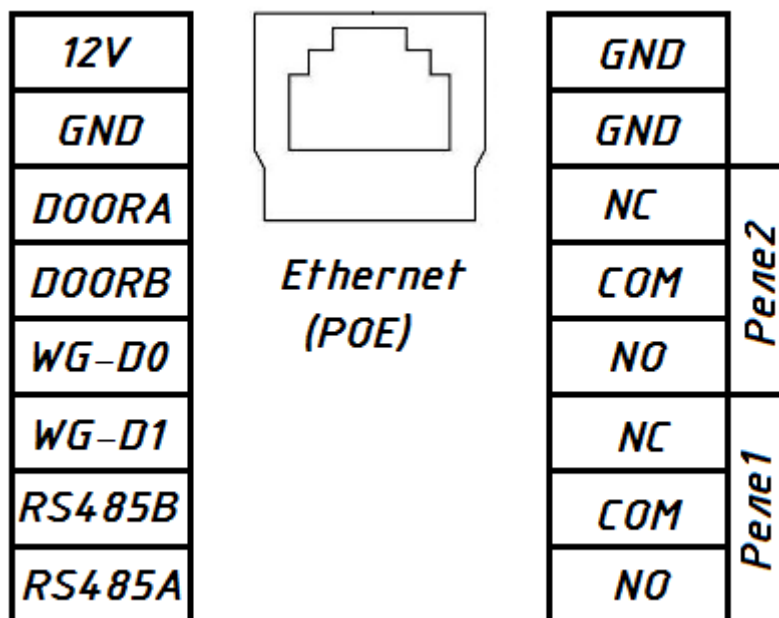
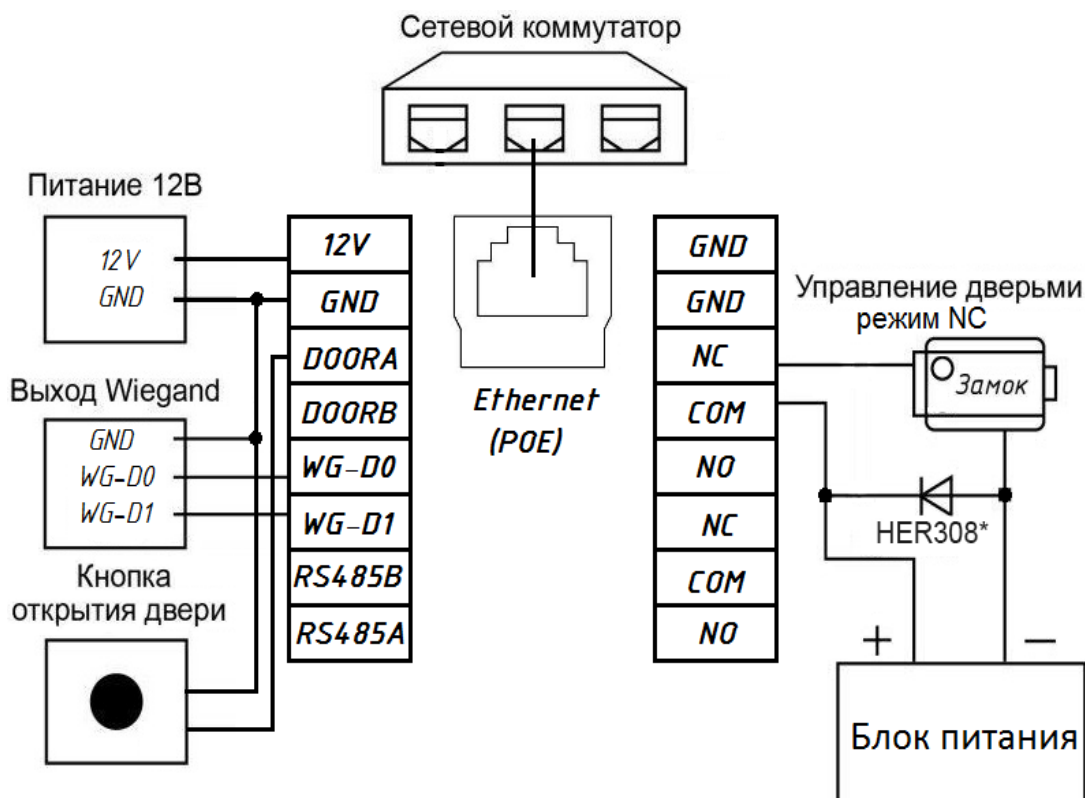


Рисунок 2 - Распиновка клемм панели

1.4. Типовая схема внешних соединений панели



*модель диода указана в качестве рекомендуемой. Возможно использование аналогов с параметрами не менее:

- Максимальное постоянное обратное напряжение - 1000В
- Максимальный (средний) прямой ток на диод - 3А
- Максимальное прямое напряжение - 1,7В при 3А

Рисунок 3 - Типовая схема внешних соединений панели

1.5. Комплектность

Таблица 2 - Комплектность панели

Наименование	Количество, шт.	Примечание
Однокнопочная вызывная панель RV-3439	1	
Крышка блока коммутации	1	
Монтажная пластина	1	
Уплотнитель кабеля	3	
Прижимная планка	1	
Петля	1	
Набор крепления	1	
Шестигранный ключ	1	
Паспорт	1	

2. Использование по назначению

2.1. Подготовка к использованию

! **ВНИМАНИЕ!** Если панель находилось в условиях отрицательной температуры, необходимо выдержать его не менее 4 часов при комнатной температуре (25 ± 10 °C) для предотвращения конденсации влаги.

Вскрыть упаковку, убедиться, что комплектность панели соответствует таблице 2.

Провести внешний осмотр, убедиться в отсутствии видимых механических повреждений (сколов, трещин, вмятин) и следов влаги.

2.2. Размещение панели

При проектировании размещения устройства необходимо руководствоваться Правилами устройства электроустановок.

Допускается установка панели на вертикальную поверхность врезным способом монтажа с помощью специального крепления.

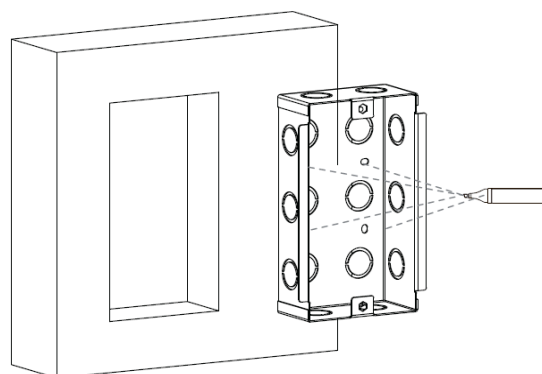
! **ВАЖНО!** Монтажная пластина для врезного крепления поставляется в комплекте.

2.3. Монтаж и подключение

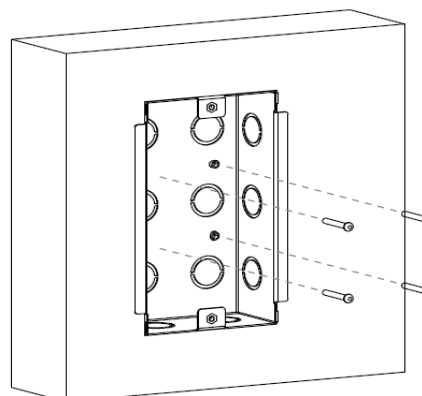
! **ВНИМАНИЕ!** Монтаж производить только при отключенном напряжении питания. Прокладка проводов и линий связи осуществляется до выполнения монтажа панели.

Врезной монтаж

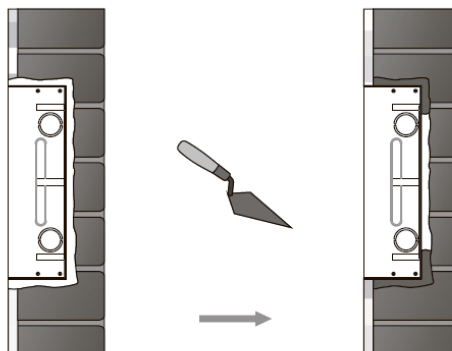
Вырежьте в стене прямоугольное отверстие $185 \times 105 \times 55$ мм (или чуть больше) в соответствии с расположением кабеля. Приложите монтажную коробку в отверстие, убедитесь, что кабель хорошо помещается и свободно проходит при установке коробки. Произведите разметку крепежных отверстий монтажной коробки.



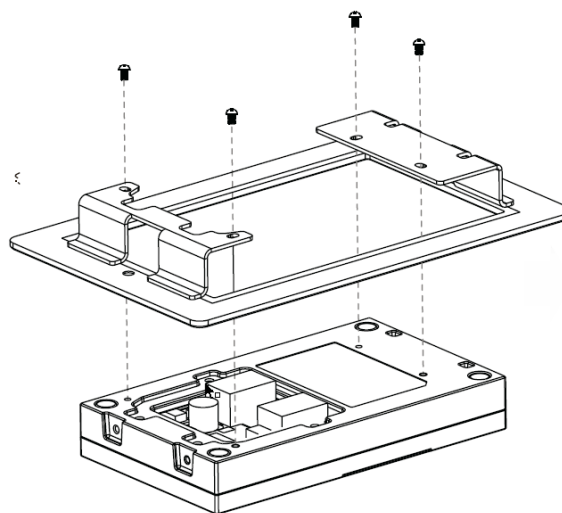
Просверлите отверстия в соответствии с разметкой и просверлите отверстия глубиной 25 мм диаметром 5 мм. Установите в отверстия дюбеля, установите монтажную коробку и закрепите ее саморезами ST4x20.



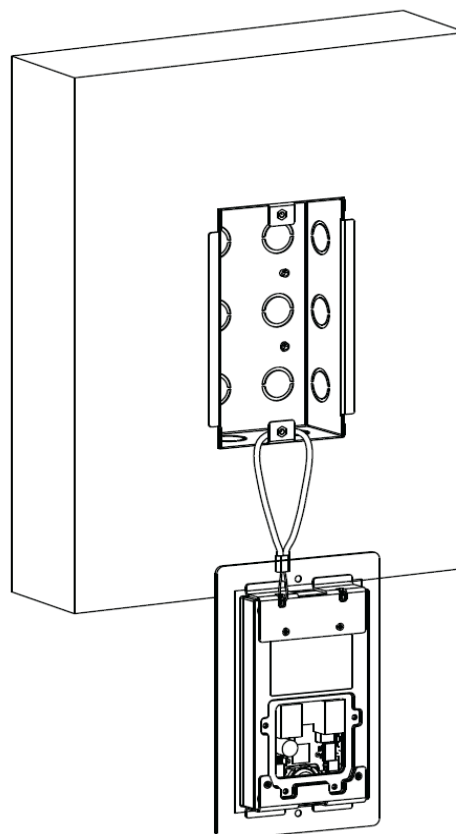
Также можно использовать цемент или другой антикоррозийный адгезив для закрепления коробки в монтажном отверстии.



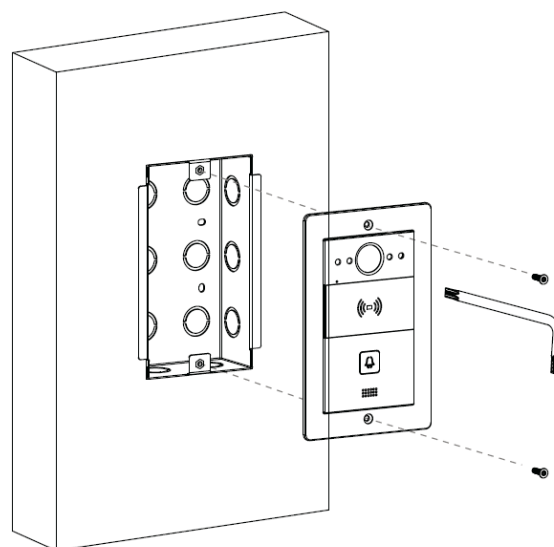
Прикрепите лицевую панель к домофону с помощью четырех крестовых винтов М3х6.



Для удобства подключения кабелей закрепите домофон на монтажной коробке с помощью шнура.



После подключения проводов к панели необходимо установить панель в монтажную коробку и плотно закрепить с помощью винтов М4х15.

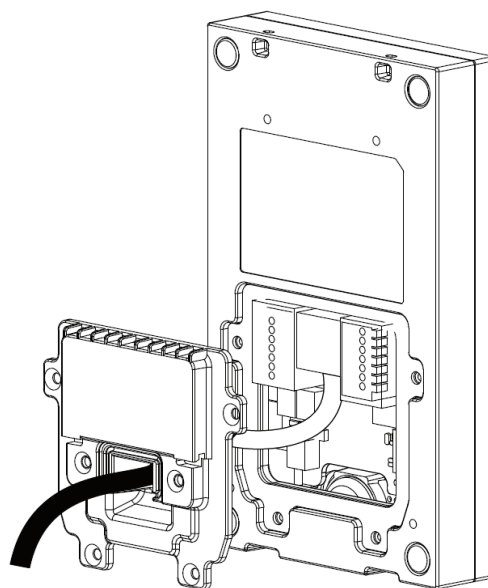


Подключение панели

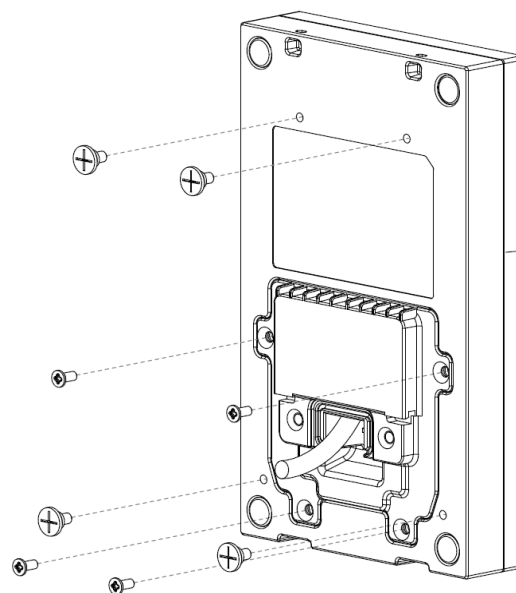
Проложите кабели через крышку блока коммутации и произведите их подключение в соответствии с распиновкой на панели.

Подробный алгоритм подключения описан в п.2.4 данного руководства.

ВАЖНО! Конструкция клеммных колодок домофона рассчитана на подключение проводов с диаметром жилы от 0,4 мм (соответствует сечению ~0,13 мм²) до 1,5 мм (соответствует сечению ~1,7 мм²).

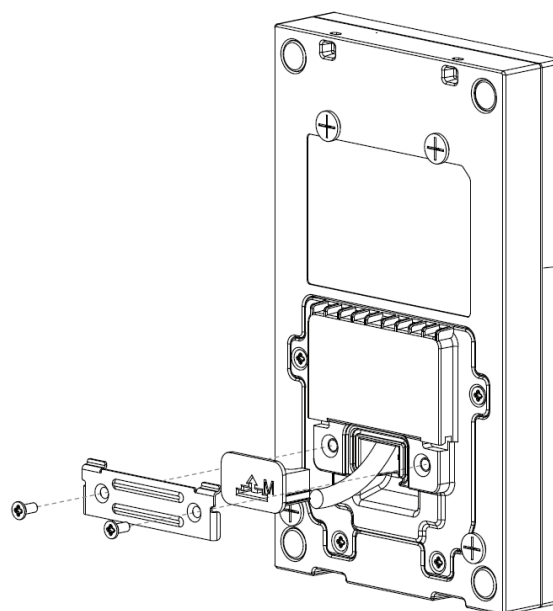


Закрепить крышку блока коммутации с помощью винтов и установить крепежные винты для монтажной пластины.



Установить уплотнитель кабеля и закрепить его прижимной планкой с помощью двух винтов.

Установите панель в крепление.



2.4. Подключение панели

2.4.1. Подключение питания

В панели предусмотрены следующие варианты питания:

- **питание по стандарту IEEE 802.3af (PoE).** Для организации питания панели по PoE необходимо руководствоваться схемой, представленной на рисунке 4.

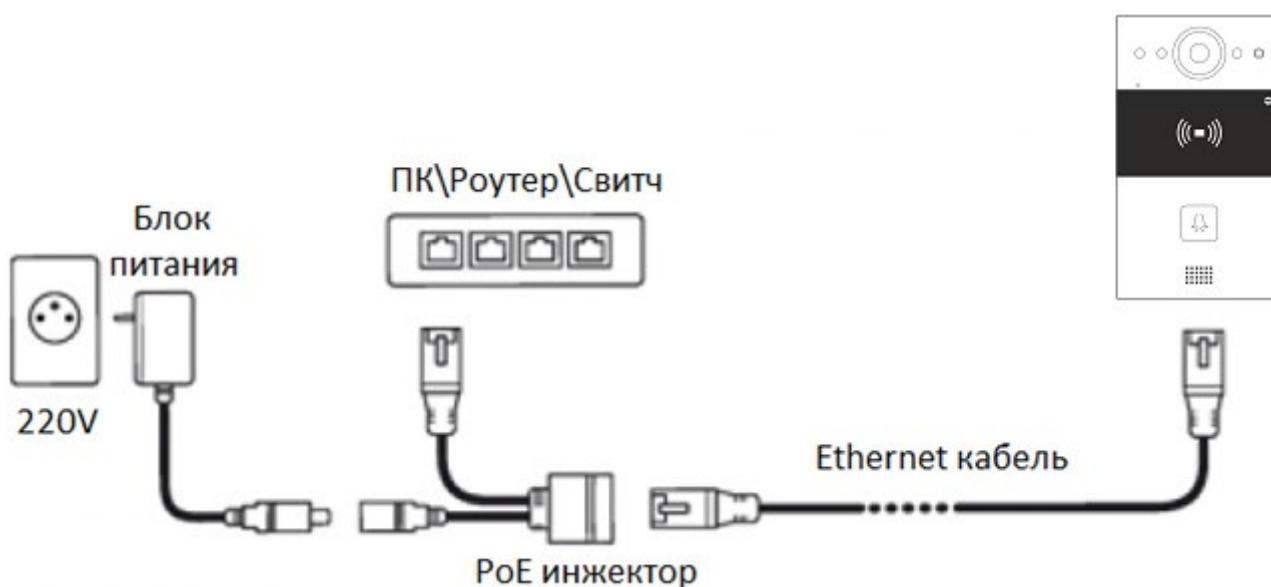


Рисунок 4 - Схема организации питания панели по стандарту PoE.

PoE инжектор выбирается с учетом потребляемой мощности панели не более 12Вт.

- **прямое питание 12В.** Для организации питания панели напрямую от блока питания, необходимо руководствоваться схемой, представленной на рисунке 3.

Мощность блока питания выбирается с учетом потребляемой мощности панели и их количества. При расчете обязательно учитываются потери мощности на кабеле.

Конструкция клеммных колодок домофона рассчитана на подключение проводов с диаметром жилы от 0,4 мм (соответствует сечению ~0,13 мм²) до 1,5 мм (соответствует сечению ~1,7 мм²).

После подключения питания и остальных линий необходимо проверить переход панели в рабочий режим. Состояние панели отображается с помощью индикации кнопки «Вызов».

Таблица 3 - Индикация панели

Цвет свечения	Состояние
Голубой, постоянное свечение	Норма
Красный, мигание с интервалом 0,05с	Перезагрузка
Красный, мигание с интервалом 0,25с	Ошибка сетевого подключения
Зеленый, постоянное свечение	Связь установлена\Режим разговора
Зеленый, мигание с интервалом 0,25с	Прием вызова
Красный\голубой, мигание с интервалом 0,25с	Обновление ПО

2.4.2. Подключение Ethernet

Для обеспечения работоспособности панели необходимо постоянное наличие подключения к серверу. Подключение может осуществляться напрямую, если используется локальный сервер, или через интернет если используется удаленный сервер. Скорость локальной сети и сети интернет должна быть не менее 10 Мбит/с.

Подключение осуществляется через порт RJ-45 с помощью кабеля Ethernet. Возможны любые схемы подключения с использованием роутера, коммутатора (свитча), ПК.

Подключение должно обеспечиваться без дополнительной авторизации панели.

Для подключения необходимо выполнить сетевые настройки панели согласно п.3.2.19 данного руководства.

Параметры кабеля и его технические характеристики должны обеспечивать необходимую скорость соединения и качество связи.

2.4.3. Подключение считывателей

На панели предустановлен считыватель RF-ключей, но также возможно подключение дополнительных считывателей, соответствующих интерфейсу Wiegand 26\34\58.

Схема подключения считывателей представлена на рисунке 3.

Настройка параметров Wiegand производится согласно п. 3.2.8 данного руководства.

2.4.4. Подключение замков

В панели установлены два реле, которые работают в двух режимах «нормально открытое» и «нормально закрытое» состояние при отключении питания.

«Нормально открытое» состояние производит открытие замка при отсутствии напряжения питания панели.

«Нормально закрытое» состояние удерживает замок в закрытом состоянии при отсутствии напряжения питания панели.

Панель поддерживает подключение двух дверей/входов. Управление и настройка каждого реле производится отдельно. Подробно описано в п. 3.2.6 данного руководства.

Схема подключения замков дверей представлена на рисунке 3.

Для подключения двери в режиме нормально открытое положение, необходимо произвести подключение к клемме NO согласно распиновке на панели.

2.4.5. Подключение кнопок «Выход»

Панель поддерживает подключение до двух кнопок «Выход».

Настройка режима работы кнопок производится согласно п. 3.2.7 данного руководства.

Схема подключения представлена на рисунке 3.

2.5. Эксплуатация панели

! ***ВАЖНО!** Панель работает только при постоянном подключении к интернету или локальной сети сервера, а также активированном SIP аккаунте.*

2.5.1. Первичные настройки панели

Перед началом эксплуатации панели необходимо произвести следующие настройки:

- сетевые настройки для подключения панели;
- активация SIP аккаунта панели. Настройка и активация SIP аккаунта производится через Web-интерфейс панели;
- основные и расширенные настройки панели
- создание списка RF-ключей для открытия дверей.
- настройки звука панели
- дополнительные настройки в зависимости от требований проекта.

! ***ВАЖНО!** После выполнения всех настроек, рекомендуется произвести резервное копирование (выгрузку) конфигурации панели для дальнейшего быстрого восстановления системы.*

2.5.2. Вызов абонента

Для вызова абонента, установленного в настройках панели, необходимо нажать кнопку

«ВЫЗОВ» .

! ***ВАЖНО!** Для формирования вызова абонента\диспетчера необходимо произвести настройки панели согласно п.3.2.3 данного руководства.*

2.5.3. Открытие двери

Открытие с помощью RF-карты. Для открытия двери с помощью RF-карты необходимо, поднести зарегистрированную карту к считывателю панели. В случае успешного считывания карты, будет воспроизведен звуковой сигнал и дверь будет открыта. Если карта не была зарегистрирована или произошла ошибка считывания будет издан звуковой сигнал «Ошибка».

3. Настройка панели

3.1. Определение IP адреса

После загрузки панели нажмите и удерживайте кнопку вызова в течении нескольких секунд, светодиодный индикатор станет синим, голосовая система перейдет в режим объявления IP адреса.

Для выхода из режима объявления снова нажмите на кнопку вызова.

Если устройство не получило IP адрес, то в режиме объявления голосовая система сообщит «IP 0.0.0.0».

Так же IP адрес можно определить на коммутаторе, к которому подключена панель или при через поиск с помощью специализированного ПО на ПК.

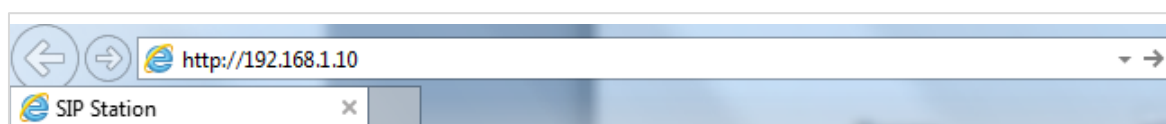
3.2. Web-интерфейс

Web-интерфейс включает в себя функции администраторского и пользовательского интерфейса, а также позволяет производить обновление программного обеспечения.

3.2.1. Вход

Для входа в Web-интерфейс необходимо определить IP адрес согласно п.3.1 данного руководства.

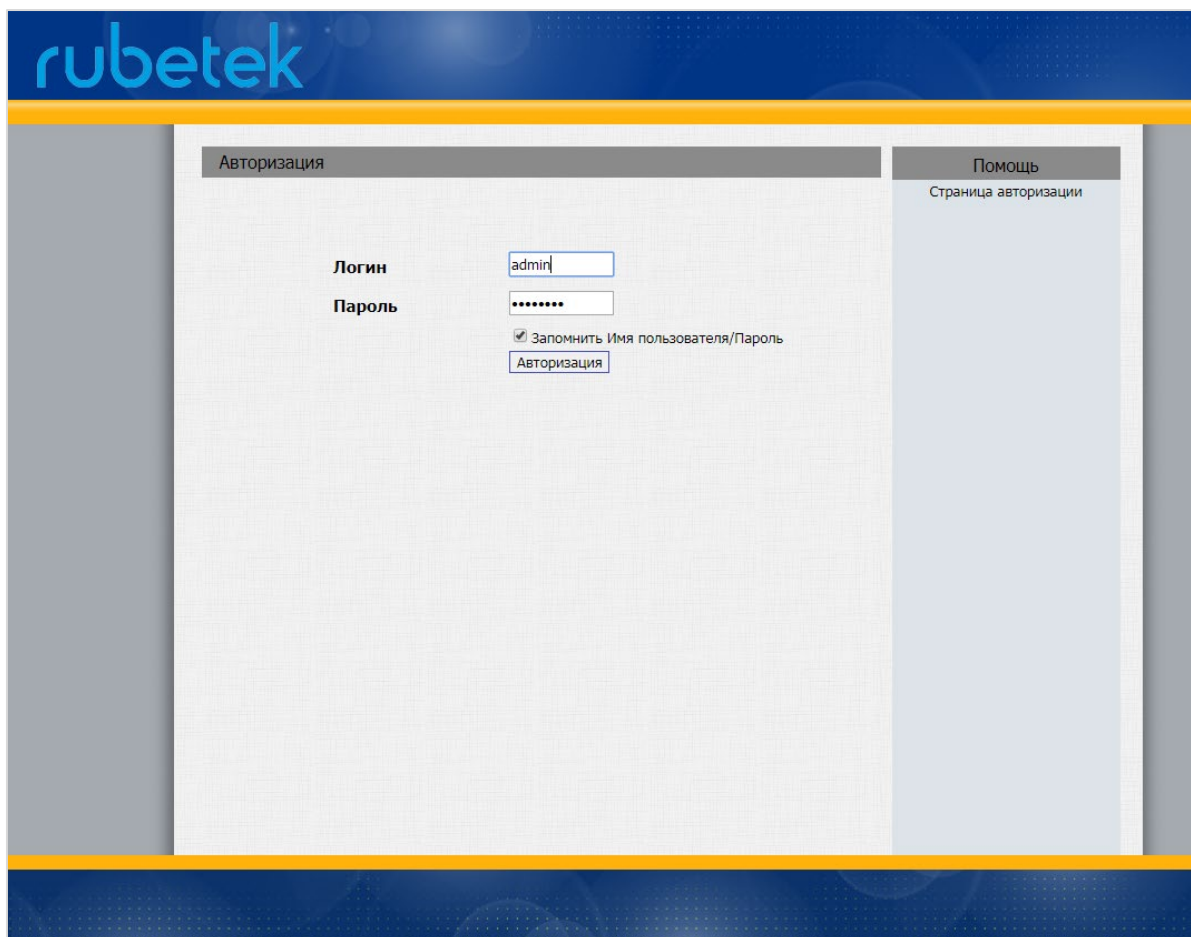
В браузере в адресной строке вводим установленный IP адрес панели.



В открывшемся окне вводим логин и пароль для входа в Web-интерфейс и нажимаем кнопку «Авторизация». По умолчанию:

Логин: admin

Пароль: admin



3.2.2. Статус. Основные данные

Вкладка содержит информацию об устройстве, параметры сети, а также данные SIP аккаунтов. Представленные данные носят информационный характер и не могут быть отредактированы на данной вкладке. Для их изменения нужно перейти в соответствующие разделы Web-интерфейса.

Статус	
Информация об устройстве	
Время работы	05:29:22
Информация об устройстве	
Модель	RV-3439
MAC-адрес	0C:11:05:10:E5:8F
Версия ПО	220.124.202.102
Версия оборудования	220.0
Информация о сети	
Режим локальной сети	Автоматический режим DHCP
Статус соединения локальной сети	Подключено
IP-адрес локальной сети	172.16.1.120
Маска подсети	255.255.255.0
Шлюз локальной сети	172.16.1.1
DNS 1	172.16.1.1
DNS 2	
Информация об учетной записи	
Аккаунт 1	None@None Не зарегистрировано
Аккаунт 2	None@None Не зарегистрировано

Раздел	Описание
Время работы	Отображает информацию о времени работы с момента последнего включения панели
Информация об устройстве	Содержит информацию о модели, MAC-адресе, версии ПО (прошивке) и версии оборудования (аппаратная разработка)
Информация о сети	Отображается информация о типе сетевого подключения, типы: dhcp/static/PPPoE; Статус соединения, IP-адрес, маска подсети, основной шлюз подключения, первичный и вторичный dns.
Информация об учетной записи	Отображается информация о SIP аккаунтах и статусе их использования (логин аккаунта, адрес сервера регистрации, результат регистрации на сервере).

3.2.3. Домофон. Основные настройки

Домофон-Основные настройки

Основные

Выберите учетную запись

Порядок вызова

Включить Robin Call

Время ожидания Robin Call истекло

Нажать кнопку

Клавиша	Number1/5	Number2/6	Number3/7	Number4/8
Push Button	<input type="text"/>	<input type="text"/>	<input type="text"/>	<input type="text"/>
	<input type="text"/>	<input type="text"/>	<input type="text"/>	<input type="text"/>

Открытие реле по нажатию кнопки

Реле ID Реле A Реле B

Кнопка действия

Выполнить действие FTP Email Http URL

Http URL:

Вызов квартиры

Вызов квартиры(Готов)

Максимальная длительность вызова

Максимальная длительность вызова (0~120Минут)

Максимальное время набора номера

Время для входящего (1~120Секунд)

Время для исходящего (1~120Секунд)

Команда завершения вызова

Команда завершения вызова

Повесить трубку после открытия двери

Время ожидания (0~15)

Раздел	Описание
Основные	Выбор SIP учетной записи, которая является основной при включении панели.
Порядок вызова	Позволяет установить список номеров, на которые будет происходить поочередный вызов если предыдущий не ответил.

Нажать кнопку	Настройка функции кнопки в режиме ожидания
Открытие реле по нажатию кнопки	Устанавливается настройка реле, которое открывается по нажатию кнопки.
Кнопка действия	Эта функция позволяет отправлять уведомление. Когда пользователь совершает звонок, система выполнит захват изображения и его отправку. Поддерживается три типа: FTP, Email, HTTP. Для установки FTP и Email в интерфейсе Домофон.Уведомления . произведите необходимые настройки. При выборе режима HTTP, введите URL в формате: <i>http://адрес IP сервера</i> (пример: <i>http://192.168.35.48/</i>).
Вызов квартиры	Набор или ответ на звонки через веб-сайт
Максимальная длительность вызова	Устанавливает длительность разговора после ответа/поднятия трубки в минутах. Интервал значений от 2 до 30 минут. По умолчанию значение - 5.
Максимальное время набора номера	Позволяет устанавливать время на набор номера до ответа/поднятия трубки. По истечению этого времени, если ответ не последовал, вызов будет сброшен. Интервал значений от 30 до 120 секунд. По умолчанию 60 секунд.
Команда завершения вызова	Установка параметров завершения вызова (нажатие кнопки или таймаут)
Повесить трубку после открытия двери	Временной интервал на отключение связи после открытия двери от абонента

3.2.4. Домофон. Расширенные настройки

Домофон-Расширенные

Светочувствительность

Настройки светочувствительности - (0~1800)

Сейчас

Уведомление о взломе

Уведомление о взломе

Порог датчика гравитации (0~127)

срабатывание действия

время сверху сердца (1~3600)

Удаленный сервер отладки

Служба

Статус связи

IP

Порт (1024~65535)

Раздел	Описание
Светочувствительность	Раздел содержит настройки интенсивности света. Панель автоматически включит инфракрасный светодиод при заданных настройках. Пользователи могут настраивать значения работы фоторезистора вручную.
Уведомление о взломе	При включенном параметре в случае повреждения устройства зазвучит сигнал. Чем ниже порог срабатывания, тем быстрее устройство реагирует на вмешательство.
Срабатывание действия	Установка времени отправки сообщения (Heartbeat) на SIP сервер со статусом панели и индикации нормальной работы.
Удаленный сервер отладки	Возможно управление и подключение панели удаленно. При этом необходимо указать настройки удаленного сервера IP адрес и порт.

3.2.5. Домофон. Подсветка

Подсветка

Состояние дисплея

Состояние	Отключение цвета	Включение цвета	Режим моргания
НОРМАЛЬНЬ ▾	Отключен ▾	Синий ▾	Всегда вклю ▾
НЕ В СЕТИ ▾	Отключен ▾	Красный ▾	2500/2500 ▾
ИНИЦИАЛИЗ ▾	Отключен ▾	Синий ▾	2500/2500 ▾
РАЗГОВОР ▾	Отключен ▾	Зеленый ▾	Всегда вклю ▾
ПОЛУЧЕНИЕ ▾	Отключен ▾	Зеленый ▾	2500/2500 ▾

Управление подсветкой

Управление подсветкой Отключено ▾

Режим Пробуждения Авто ▾

Подсветка считывателя ключей Отключено ▾

OK
Отмена

Раздел содержит настройки подсветки кнопки. Возможна установка интервала времени, когда будет работать подсветка. При отключенном состоянии подсветка срабатывает на движение, нажатия клавиши и действие карты, при этом подсветка включается на 20 секунд.

3.2.6. Домофон. Реле

Реле

Реле

Идентификатор реле Реле A ▾ Реле B ▾

Тип реле По умолчанию ▾ По умолчанию ▾

Режим реле Моностабил ▾ Моностабил ▾

Задержка открытия реле 3 ▾ 3 ▾

Настройка DTMF 1 цифра ▾

DTMF-команда 0 ▾ 0 ▾

Дополнительные DTMF-команды ▾ ▾

Статус реле Реле A: Разомкнуто Реле B: Разомкнуто

Расписание реле

Идентификатор реле Реле A ▾

Включить расписание Отключено ▾

Открытие реле через HTTP

Статус Отключено ▾

Проверка сеанса Отключено ▾

Имя пользователя

Пароль

Открытие реле по DTMF

DTMF Разблокировка ЧислоЗаписейБелогоСписка ▾

OK
Отмена

Раздел	Описание
Реле	<p>Конфигурация настроек:</p> <p>Идентификатор реле: панель поддерживает 2 реле.</p> <p>Тип реле: по умолчанию или инверсный. Если вы подключаете Замок в обычный коннектор, используйте режим по умолчанию. В ином случае используйте обратный режим.</p> <p>Задержка Реле (в секундах): Оставляет замок открытым в течение указанного количества секунд может принимать значения от 1 до 10.</p> <p>Параметры DTMF: панель поддерживает 1-, 2-, 3- и 4-х цифрное открытие по DTMF. Выберите один тип и введите соответствующий код.</p> <p>DTMF-команда: Установите однозначный DTMF код для удаленного отпирания.</p> <p>Дополнительные DTMF-команды: Установите DTMF-код в несколько цифр для удаленного отпирания.</p> <p>Статус: отображает состояние реле.</p>
Открытие реле через HTTP	<p>Пользователь может использовать URL для удаленного открытия двери. Переключатель включает эту функцию. По умолчанию она отключена.</p> <p>Пользователи могут устанавливать имя пользователя и пароль для открытия через HTTP.</p> <p>Формат URL: http://192.168.1.102/fcgi/do?action=OpenDoor&UserName=&Password=&DoorNum=1</p>

3.2.7. Домофон. Вход

Вход

Вход А

Статус Отключен ▾

Настройки триггера Низкий ▾

Выполнить действие FTP Email SIP-вызов HTTP

Http URL:

Задержка выполнения действия (0~300Секунд)

Открыть реле Нет ▾

Статус двери Дверь А:
Высокий

Вход В

Статус В Отключен ▾

Настройки триггера Низкий ▾

Выполнить действие FTP Email SIP-вызов HTTP

Http URL:

Задержка выполнения действия (0~300Секунд)

Открыть реле Нет ▾

Статус двери Дверь В:
Высокий

Раздел используется для настройки открытия двери изнутри.

Статус: режим работы входа.

Настройки Триггера: Выберите режим срабатывания для конкретного замка. При подключении в нормальный открытый контакт, выберите параметр «Низкий». При выборе параметра «Высокий» подключение идет через нормально закрытый контакт.

Выполнить действие: Выберите один или более способов для получения сообщений о выполняемом действии FTP, E-mail, URL. Для URL введите IP-адрес HTTP-сервера. Когда активируется ввод, будет отправлено HTTP-сообщение.

Задержка действия: Установить время задержки после нажатия на кнопку открытия.

Открыть реле: Выберите подходящее реле для входного коннектора.

Статус двери: текущее положение двери. «Высокий» - закрыта дверь. «Низкий» -открыта дверь.

3.2.8. Домофон. Wiegand

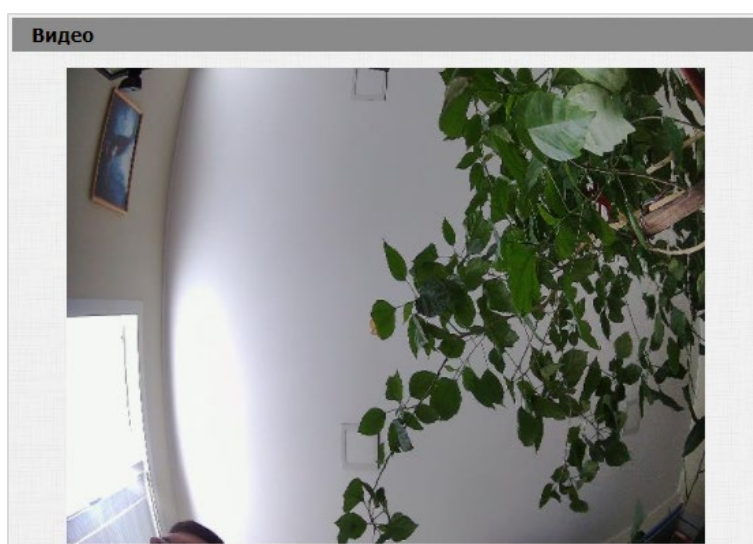
Настройка Wiegand

Wiegand

Тип Wiegand	wiegand-26 ▾
Режим Wiegand	Входы ▾
Порядок входов Wiegand	Средний ▾
Порядок байт данных с внешнего считывателя	Средний ▾
Порядок выходов Wiegand	Средний ▾
CRC выход Wiegand	ON ▾

Раздел используется для настройки подключенного считывателя.

3.2.9. Домофон. Видео



В разделе отображается потоковое видео в реальном времени с панели.

3.2.10. Домофон. RTSP

RTSP

Основные настройки RTSP

Сервер RTSP включен

RTSP авторизация

Авторизация MJPEG

Тип RTSP аутентификации

RTSP логин

RTSP пароль

Поток RTSP

RTSP-аудио включено

RTSP-видео включено

RTSP-видео включено

RTSP аудиокодек

RTSP видеокодек

RTSP Video2 Codec

Параметры видео для H.264 и H.265

Разрешение видео

Частота кадров

Битрейт видео

Видео2 Разрешение

Видео2 частота кадров

видео2 битрейт

MJPEG параметры видео

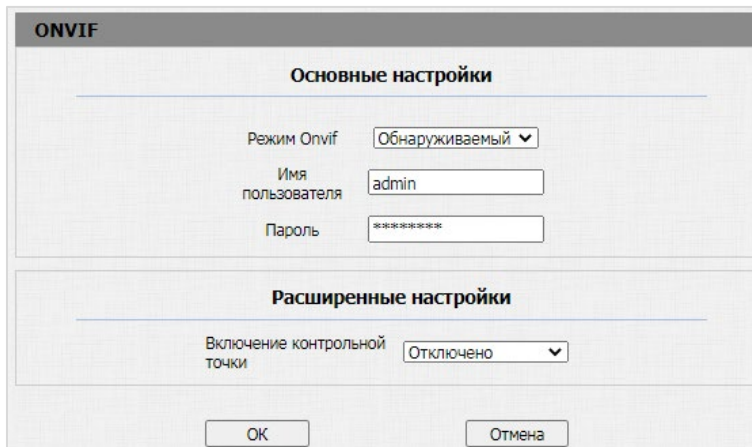
Разрешение видео

Частота кадров

Качество видео

Раздел	Описание
Основные настройки RTSP	RTSP - Поточковый протокол реального времени. Включение/отключение сервера видеопотока.
Поток RTSP	Используется для включения видео и аудиопотока через RTSP и выбор кодека. Панель поддерживает видеокодеки H264 и H265 установлен по умолчанию. Аудиокодеки PCMU и L16. PCMU установлен по умолчанию.
Параметры видео	В данном разделе настроек доступно регулирование разрешения, количества кадров в секунду и битрейта H264.
MJPEG параметры видео	Доступны настройки: разрешение, количество кадров в секунду и битрейт.

3.2.11. Домофон. ONVIF



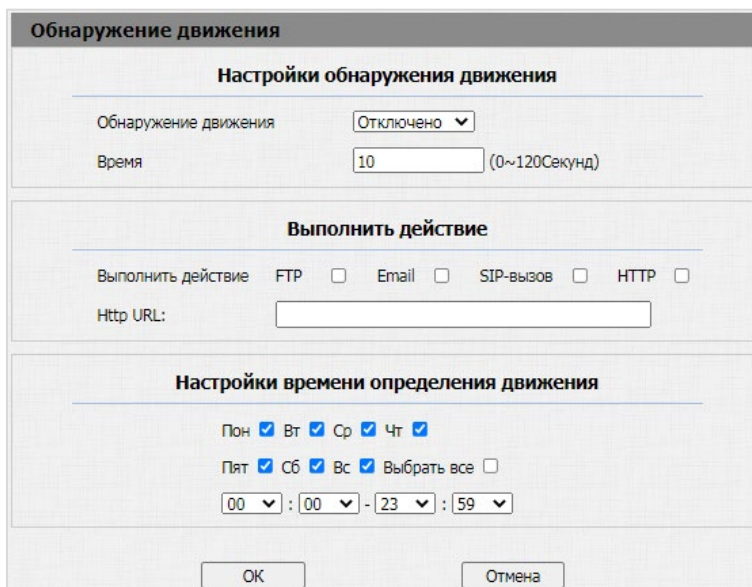
В разделе представлены настройки основных параметров ONVIF для подключения к ONVIF-совместимым видеорегистраторам и ПО.

Режим ONVIF: два режима - «discoverable» (обнаруживаемый) и «Non-discoverable» (необнаруживаемый). «Discoverable» установлен по умолчанию. Панель может быть обнаружена только в режиме обнаружения по ONVIF.

Имя пользователя: произвольное имя пользователя для доступа к потоку. По умолчанию admin.

Пароль: произвольный пароль для доступа к потоку. По умолчанию admin.

3.2.12. Домофон. Движение



Раздел	Описание
Настройки обнаружения движения	<p>Распознавание движения используется для отправки уведомлений при изменениях в окружающем пространстве.</p> <p>Включите обнаружение движения для его активации.</p> <p>Установите время на задержку обнаружения движения. Интервал от 0 до 120 секунд.</p>

Выполнить действие	Выберите подходящий метод получения информации о замеченных движениях (FTP, Email, HTTP). Для URL введите IP-адрес HTTP-сервера. Когда будет зафиксировано движение, будет отправлено сообщение с изображением с камеры панели.
Настройки времени обнаружения движения	Установите время обнаружения движения и дни недели.

3.2.13. Домофон. Ключи

Ключи

Импорт/Экспорт информации о ключах(.xml)

Выберите файл Файл не выбран
AES ключ шифрования *****

Импорт Экспорт

Card-Reading Mode

Card-Reading Mode Mifare

ID Включено Отключено

Статус ключа

Статус ключа Средний OK

RFID

Режим отображения RFID 8HN

Порядок байт UID ключа Средний

Режим отображения IDCARD 8HN

Режим отображения WIEGAND 8HN

Mifare Plus

First-Choice

Block(1~128)

SL1

SL3

Second-Choice

Block(1~128)

SL1

SL3

Third-Choice

Block(1~128)

SL1

SL3

Fourth-Choice

Block(1~128)

SL1

SL3

Fifth-Choice

Block(1~128)

SL1

SL3

Sixth-Choice

Block(1~128)

SL1

SL3

Выполнить действие FTP Email HTTP

Http URL:

Ключи

Тип карты:

Вызвано внутренним считывателем: Реле A Реле B

Вызвано внешним считывателем: Реле A Реле B

Теги IC-ключа:

Персональный ключ - Веб-реле:

Имя IC-ключа:

Код IC-ключа:

Управление расписанием

Все расписания

Включить расписания

>>
<<

Управление ключом двери

Индекс	Имя	Тип карты	Код	Реле	Реле 2	Веб-реле	Теги	IDРасписание	Частота	
1										<input type="checkbox"/>
2										<input type="checkbox"/>
3										<input type="checkbox"/>
4										<input type="checkbox"/>
5										<input type="checkbox"/>
6										<input type="checkbox"/>
7										<input type="checkbox"/>
8										<input type="checkbox"/>
9										<input type="checkbox"/>
10										<input type="checkbox"/>

Страница

Раздел	Описание
Импорт/Экспорт информации о ключах	Импортирование/экспортирование данных карт. Поддерживается только формат .xml Формат файла приведен ниже.
Режим чтения карт	Переключение режима для внутреннего считывателя. «Средний» - чтение uuid ключа «Mifare» - чтение закрытого кода ключа.
Статус ключа	Выбор режима работы панели с ключом. Для добавления нового ключа, установите значение «Активация». Для проверки и считывания ключа установите значение «Средний»
RFID	настройки RFID ключей
Mifare plus	настройки SL1 и SL3

Выполнить действие	Выберите подходящий метод получения информации о считывании ключа (FTP, Email, HTTP). Для URL введите IP-адрес HTTP-сервера. Когда будет зафиксирован ключ, будет отправлено сообщение с изображением с камеры панели.
Ключи	<p>Панель поддерживает подключение к трем реле. Установите необходимые параметры:</p> <p>Вызвано внутренним считывателем: выберите одно или несколько реле которые будут активироваться ключом при действии на считывателе панели.</p> <p>Вызвано внешним считывателем: выберите одно или несколько реле которые будут активироваться ключом при действии на внешнем считывателе, подключенном к панели.</p> <p>Имя IC-ключа: укажите название ключа.</p> <p>Код IC-ключа: разместите карту на считывателе, затем нажмите «Получить». После того, как панель прочтет код ключа, нажмите «Добавить», информация будет показана в списке управления дверными картами.</p> <p><i>ВАЖНО! Формат считывания кода ключа задается в разделе Домофон.Расширенные, блок RFID.</i></p>
Управление расписанием	установка активных расписаний из списка
Управление ключом двери	<p>Информация о действующих ключах будет отображена в списке. Пользователи могут отметить одну из карт и отредактировать ее или удалить. Возможно удаление всех ключей сразу.</p> <p>Для редактирования ключа, отметьте его в списке и он автоматически отобразится в блоке Ключи. После завершения редактирования нажмите кнопку «Редактировать».</p>

3.2.14. Домофон. График

Расписание

Настройка расписания

Тип расписания

Название расписания

Время : - :

Управление расписаниями

Индекс	Тип	Имя	Дата	День недели	Время	
1						<input type="checkbox"/>
2						<input type="checkbox"/>
3						<input type="checkbox"/>
4						<input type="checkbox"/>
5						<input type="checkbox"/>
6						<input type="checkbox"/>
7						<input type="checkbox"/>
8						<input type="checkbox"/>
9						<input type="checkbox"/>
10						<input type="checkbox"/>

Страница

Настройки расписания работы ключей.

3.2.15. Домофон. Уведомления

Уведомления

Уведомление по Email

Email отправителя

Email получателя

Адрес сервера SMTP

Имя пользователя SMTP

Пароль SMTP

Тема письма

Содержание Email

Проверка Email

Уведомления FTP

FTP-сервер

Имя пользователя FTP

Пароль FTP

Проверка FTP

Уведомление по SIP-вызову

Номер для SIP-вызова

Имя вызывающего абонента

Раздел	Описание
Уведомление по E-mail	<p>Введите настройки электронной почты для получения уведомлений.</p> <p>Email отправителя: введите адрес отправителя.</p> <p>Email получателя: введите адрес получателя уведомлений.</p> <p>Адрес сервера SMTP: Введите адрес SMTP-сервера почтовой службы и укажите порт для отправки сообщений без шифрования. Пример: smtp.mail.ru:587</p> <p>Имя пользователя SMTP: адрес почты отправителя.</p> <p>Пароль SMTP: Введите пароль почты отправителя.</p> <p>Тема письма: Введите тему.</p> <p>Содержанием Email: Введите содержание.</p> <p>Проверка Email: Проверка корректности введенных параметров.</p>
Уведомление FTP	<p>Введите настройки FTP сервера для получения уведомлений</p> <p>FTP сервер: Введите адрес FTP – сервера.</p> <p>Имя пользователя FTP: Введите имя пользователя FTP.</p> <p>Пароль FTP: Введите пароль от FTP – сервера.</p> <p>Проверка FTP: Проверка корректности введенных параметров.</p>
Уведомление по SIP вызову	введите номер SIP абонента и его имя

3.2.16. Домофон HTTP API



HTTP API

HTTP API

HTTP API

Режим авторизации

Логин

Пароль

IP01

IP02

IP03

IP04

IP05

В разделе содержатся настройки API панели.

3.2.17. Аккаунт. Основные

Аккаунт - Основные

Учетная запись SIP

Статус	Не зарегистрировано	
Аккаунт	Аккаунт 1 <input type="button" value="v"/>	
Статус аккаунта	Отключено <input type="button" value="v"/>	
Отображаемый адрес	<input type="text"/>	
Отображаемое имя	<input type="text"/>	
Зарегистрированное имя	<input type="text"/>	
Логин	<input type="text"/>	
Пароль	<input type="password" value="*****"/>	

Сервер SIP 1

IP-адрес сервера	<input type="text"/>	Порт	<input type="text" value="5060"/>
Срок регистрации	<input type="text" value="1800"/>		(30~65535с)

Сервер SIP 2

IP-адрес сервера	<input type="text"/>	Порт	<input type="text" value="5060"/>
Срок регистрации	<input type="text" value="1800"/>		(30~65535с)

Исходящий прокси сервер

Исходящие вызовы	Отключено <input type="button" value="v"/>		
IP-адрес сервера	<input type="text"/>	Порт	<input type="text" value="5060"/>
IP-адрес резервного сервера	<input type="text"/>	Порт	<input type="text" value="5060"/>

Протокол передачи

Протокол передачи	<input type="text" value="UDP"/> <input type="button" value="v"/>
-------------------	---

NAT

NAT	Отключено <input type="button" value="v"/>		
Адрес сервера	<input type="text"/>	Порт	<input type="text" value="3478"/>
Логин	<input type="text"/>		
Пароль	<input type="text"/>		

Раздел	Описание
Учетная запись SIP	<p>Отображение и настройка параметров аккаунта (учетное записи).</p> <p>Статус: отображает состояние регистрации на сервере.</p> <p>Аккаунт: выберите аккаунт, который будет настраиваться.</p> <p>Статус аккаунта: режим работы выбранного аккаунта.</p> <p>Отображаемый адрес: адрес, который будет отображаться у второго пользователя при звонке.</p> <p>Отображаемое имя: имя, которое будет отправлено второму участнику звонка для отображения.</p> <p>Зарегистрированное имя: определенный SIP провайдером, выделенный номер.</p>

	<p>Логин: определен SIP провайдером, выделенное имя пользователя.</p> <p>Пароль: пароль, используемый для аутентификации.</p>
Сервер SIP 1	<p>Отображение и настройка основного SIP сервера.</p> <p>IP-адрес сервера: адрес SIP сервера. Может быть доменным именем или IP адресом.</p> <p>Срок регистрации: время, по истечению которого будет произведена повторная регистрация на сервере.</p>
Сервер SIP 2	<p>Отображение и настройка дополнительного SIP сервера. Используется для обеспечения отказоустойчивости при отказе основного SIP сервера.</p> <p><i>ВАЖНО! Данные настройки могут быть незаполненными, если нет резервного SIP сервера.</i></p>
Прокси сервер	<p>Отображение и настройка параметров для подключения к прокси серверу. Исходящий прокси сервер используется для приема всех инициирующих запросов и маршрутизации их на указанный сервер SIP.</p> <p>Важно! Если выбран данный параметр, то все SIP-запросы с панели будут принудительно отсылаться только через назначенный прокси сервер.</p>
Протокол передачи	<p>Отображение и настройка транспортных протоколов для коммуникации с SIP сервером.</p> <p>UDP: ненадежный, но очень эффективный протокол передачи данных.</p> <p>TCP: надежный, но менее эффективный протокол передачи данных. Рекомендуется использовать его.</p> <p>TLS: защищенный и надежный протокол передачи данных.</p> <p>DNS-SRV: адрес сервера доменных имен.</p>
NAT	<p>Отображение и настройка параметров NAT (Межсетевой экран). По умолчанию NAT отключен.</p>

3.2.18. Аккаунт. Расширенные

Аккаунт -Расширенные

Учетная запись SIP

Аккаунт Аккаунт 1 ▾

Кодеки

Отключенные кодеки

Задействованные кодеки

PCMU
 PCMA
 G722
 G729

>>
<<
↑
↓

Видео кодек

Имя кодека H264

Разрешение кодека 4CIF ▾

Битрейт кодека 2048 ▾

Тип данных 104 ▾

DTMF

Тип RFC2833 ▾

Способ извещения по DTMF Отключено ▾

Тип данных DTMF 101 (96~127)

Вызов

Максимальное значение локального SIP-порта 5062 (1024~65535)

Минимальное значение локального SIP-порта 5062 (1024~65535)

Автоответ Включено ▾

Отклонение анонимных вызовов Отключено ▾

Предотвращение вала SIP Отключено ▾

Шифрование

Шифрование голоса (SRTP) Отключено ▾

NAT

Сообщения UDP Keep Alive Включено ▾

Интервал между сообщениями UDP Alive 30 (5~60с)

Удаленный порт Включено ▾

Клиентское приложение

Клиентское приложение

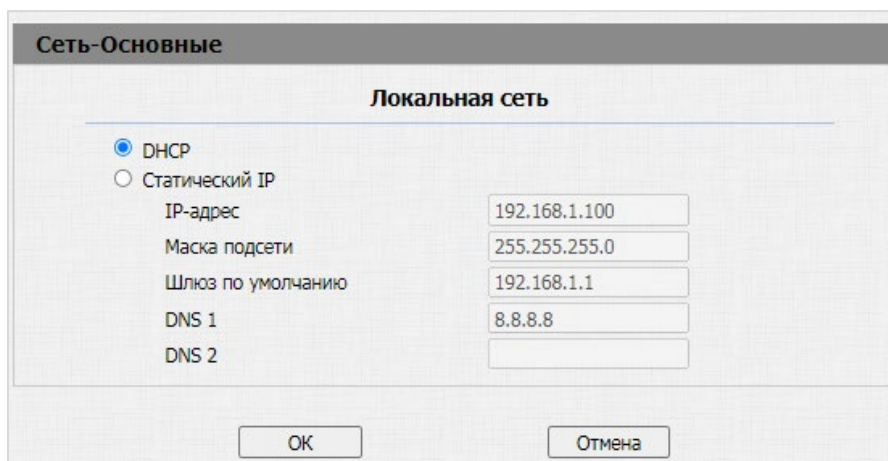
OK
Отмена

Раздел	Описание
Учетная запись SIP	Выбор аккаунта для настройки
Кодеки	Отображение и настройка порядка

	использования активных кодеков. Кодек в данном случае – алгоритм декодирования аналогового сигнала в цифровой. Доступные кодеки PCMU(G711U), PCMA(G711A), G722 (широкополосные кодеки), G729.
Видео кодек	<p>Настройка качества видео потока</p> <p>Имя кодека: По умолчанию установлен H264.</p> <p>Разрешение кодека: поддерживаются QCIF, CIF, VGA, 4CIF, 720P.</p> <p>Битрейт кодека: пределы от 128 до 2048.</p> <p>Нагрузка кодека: от 90 до 119.</p>
DTMF	<p>Отображение и настройка DTMF.</p> <p>Тип: Поддерживаются Inband, Info, RFC2833 или их комбинации.</p> <p>Способ извещения по DTMF: доступен только когда выбран тип info</p> <p>Нагрузка DTMF: настройка нагрузки для DTMF.</p> <p><i>ВАЖНО! Тип RFC2833 установлен по умолчанию. Тип Inband используется для совместимости с традиционными телефонными сервисами. Тип Info использует SIP info сообщения для отображения DTMF.</i></p>
Вызов	<p>Отображения настроек, относящихся к вызову:</p> <p>Максимальное значение локального SIP порта: настройка максимального SIP порта для указанного аккаунта.</p> <p>Минимальное значение локального SIP порта: настройка минимального SIP порта для указанного аккаунта.</p> <p>Автоответ: панель автоматически принимает вызов для указанного порта, если данная опция включена.</p> <p>Отклонение анонимных вызовов: Если включено, панель будет игнорировать все анонимные вызовы для данного аккаунта.</p> <p>Журнал пропущенных вызовов: настройки отображения журнала пропущенных вызовов.</p> <p>Предотвращение взлома SIP: включите для предотвращения SIP от взлома.</p>
Шифрование	<p>Включение или выключение SRTP.</p> <p>Шифрование голоса (SRTP): если включено, то все аудио сигналы будут зашифрованы (технически это RTP потоки)</p>

	для защиты.
NAT	Отображение настроек, относящихся к межсетевому экрану.
Клиентское приложение	Можно указать поле User Agent в сообщении SIP. Если User Agent установлен на определенное значение, пользователь может видеть информацию из PCAP. Если User Agent не установлен по умолчанию, пользователь может увидеть название компании, номер модели и версию прошивки из PCAP.

3.2.19. Сеть. Основные настройки



Отображение и настройка LAN порта.

DHCP: Если включено, сетевые настройки панель будет получать по DHCP.

Статический IP: если включено, то необходимо вручную указать сетевые настройки.

ВАЖНО! Для стабильной SIP-регистрации рекомендуется использовать DNS-сервер Яндекса: **77.88.8.8**.

3.2.20. Сеть. Расширенные настройки

Сеть-Расширенные

Локальный RTP

Минимальное значение RTP-порта: (1024~65535)

Максимальное значение RTP-порта: (1024~65535)

SNMP

Статус:

Порт: (1024~65535)

Доверенный IP-адрес:

VLAN

Локальная сеть: Статус:

VID: (1~4094)

Приоритет:

TR069

Статус:

Версия:

ACS URL:

Логин:

Пароль:

Периодическое информирование: Статус:

Интервал: (3~24×3600с)

CPE URL:

Логин:

Пароль:

Веб-сервер

Http Включен:

Https Включен:

Http-порт: (80,1024~65534)

Настройки подключения

Тип подключения:

Режим обнаружения:

IP устройства:

Номер устройства:

Расположение устройства:

Раздел	Описание
Локальный RTP	<p>Отображение и настройка локальных RTP параметров.</p> <p>Максимальное значение RTP-порта: Определяет максимальный RTP порт для использования потоком.</p> <p>Исходный порт RTP: Определяет начальный RTP порт для использования потоком.</p>
SNMP	Отображение и настройка параметров SNMP.

	<p>Статус: включение или выключение SNMP. Порт: порт SNMP сервера. Доверенные IP: разрешенный IP адрес SNMP сервера. Разрешено доменное имя</p> <p><i>ВАЖНО! SNMP (Simple Network Management Protocols) это стандартный интернет протокол для управления сетевыми устройствами внутри сети.</i></p>
VLAN	<p>Отображение и настройка VLAN параметров. Статус: включение или выключение VLAN на определенном порту. VID: настройка VLAN ID на определенный порт. Приоритет: выберите VLAN приоритет для определенного порта.</p> <p><i>ВАЖНО! Проконсультируйтесь со своим сетевым администратором для настройки значений VLAN вашей сети.</i></p>
TR069	<p>Отображение и настройка TR069 параметров. Статус: включение или выключение TR069. Версия: выбор версии TR069 (1.0 или 1.1). ACS/CPE: ACS лучше для авто конфигурируемых серверов, CPE лучше для конечных клиентских устройств. URL: URL для доступа по ACS или CPE. Логин: имя пользователя для ACS или CPE. Пароль: пароль для ACS ил CPE. Периодическое информирование: включение периодического информирования. Интервал: интервал периодического информирования.</p> <p><i>ВАЖНО! TR-069 (Technical Report 069) это спецификация, описывающая протокол CWMP (CPE WAN management protocol). Она определяет уровень приложения для удаленного управления конечных пользовательских устройств.</i></p>
WEB сервер	Настройки веб сервера
Настройки подключения	Настройки подключения к серверу

3.2.21. Вызовы. Время/язык

Время/Язык

Язык страницы

Тип Русский ▾

NTP

Часовой пояс GMT+0:00 GMT ▾
 Основной сервер
 Дополнительный сервер
 Период обновления (>= 3600с)
 Системное время 12:28:03

Раздел	Описание
Язык страницы	Установка языка Web интерфейса.
NTP	<p>Отображение и настройка касающаяся NTP.</p> <p>Часовой пояс: выберите часовой пояс для NTP сервера.</p> <p>Основной сервер: укажите адрес основного NTP сервера.</p> <p>Дополнительный сервер: укажите адрес второго NTP сервера. Используется только в случае, если основной NTP сервер не отвечает.</p> <p>Интервал обновления: установка интервала между запросами на NTP сервер.</p> <p>ВАЖНО! NTP (<i>Network Time Protocol</i>) – протокол сетевого времени используется для автоматической установки времени.</p>

3.2.22. Вызовы. Общие настройки

Вызовы-Общие

Режим Не беспокоить

Аккаунт:

Режим Не беспокоить:

Возвращаемый код при режиме Не беспокоить:

Код включения режима Не беспокоить:

Код отключения режима Не беспокоить:

Параметры IP-видео

Разрешение видео:

Битрейт видео:

Полезная нагрузка видео:

Прочие

Возвращаемый код при отклонении:

Задержка автоматического ответа: (0~5Секунд)

Режим автоответа:

Прямой IP-адрес:

Авто-ответ по прямому IP-адресу:

Direct IP Port: (1~65535)

NACK Enable:

Раздел	Описание
Режим «Не беспокоить»	<p>Позволяет панели игнорировать все входящие вызовы.</p> <p>Аккаунт: выберите аккаунт, к которому будут применены настройки.</p> <p>Режим «Не беспокоить»: включите/отключите данную настройку.</p> <p>Возвращаемый код: код, который панель будет отправлять серверу, когда вызов поступил во время работы режима «Не беспокоить».</p> <p>Код включения: Код используется для того, чтобы выключить режим «Не беспокоить» на стороне сервера.</p> <p>Код отключения: Код используется для того, чтобы выключить режим «Не беспокоить» со стороны сервера. Будет отправлено соответствующее SIP сообщение на сервер.</p>
Параметры IP видео	Настройки параметров видео.
Прочие	<p>Возвращаемый код при отклонении: позволяет пользователю определить код обратного SIP сообщения на сервер, что звонок отклонен.</p> <p>Задержка автоматического ответа: указывает время задержки, по истечению которой звонок будет автоматически принят.</p> <p>Режим автоответа: видео звонок или аудио звонок.</p>

	<p>Кодек широковещательной передачи: установка широкополосного аудио кодека по умолчанию.</p> <p>Прямой IP-адрес: прямой IP вызов без использования SIP Proху.</p> <p>Прямой ответ IP-авто: прямой ответ без использования SIP Proху.</p>
--	--

3.2.23. Вызовы. Голос

Голос

Громкость микрофона

Громкость микрофона (1~15)

Уровень громкости

Уровень громкости ▾

Громкость динамика

Громкость динамика (1~15)

Громкость сигнала тревоги о вскрытии

Громкость сигнала тревоги о вскрытии (1~15)

Громкость звонка

Громкость звонка (1~15)

Предупреждение об открытии двери

Уведомление при открытии двери ▾

Уведомление при ошибке открытия двери ▾

Объявление IP-адреса

Продолжительность объявления IP-адреса (0~180)

Количество повторений объявления IP-адреса (0~10)

Загрузка файла мелодии вызова

Файл не выбран

Формат файла: wav. Размер: < 200 КБ. Частота дискретизации: 16000 Гц. Бит: 16

Загрузка мелодии открытия двери

Файл не выбран

Формат файла: wav. Размер: < 200 КБ. Частота дискретизации: 16000 Гц. Бит: 16

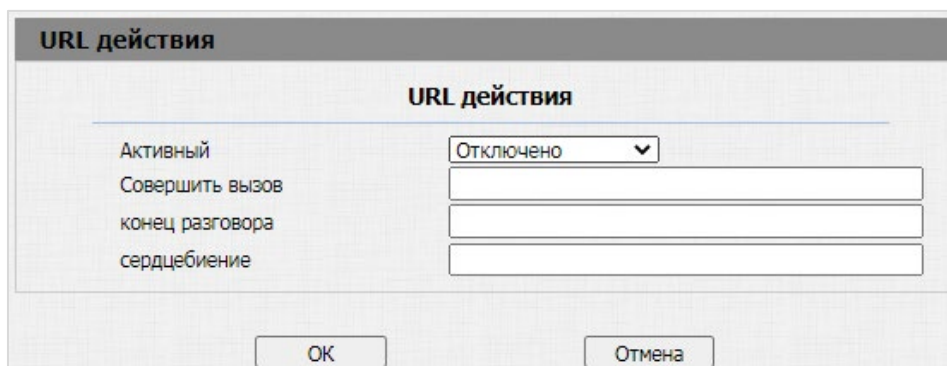
Загрузка мелодии ошибки открытия двери

Файл не выбран

Формат файла: wav. Размер: < 200 КБ. Частота дискретизации: 16000 Гц. Бит: 16

Раздел	Описание
Громкость микрофона	Громкость микрофон: значения от 1 до 15. По умолчанию установлено 8.
Громкость динамика	Громкость динамика: значения от 1 до 15. По умолчанию установлено 8.
Громкость сигнала тревоги	Громкость сигнала тревоги: значения от 1 до 15. По умолчанию установлено 8.
Предупреждение об открытии двери	Когда дверь будет открыта, пользователи услышат сообщение при включенном значении.
Загрузка файла мелодии вызова	Пользователь может загрузить подходящий файл мелодии самостоятельно. ВАЖНО! Обратите внимание на формат и размер файла. <i>Формат файла: wav. Размер: < 200 КБ. Частота дискретизации: 16000 Гц. Бит: 16</i>
Загрузить звук открытия двери	Выберите подходящий предупреждающий звуковой сигнал для загрузки. ВАЖНО! Обратите внимание на формат и размер файла. <i>Формат файла: wav. Размер: < 200 КБ. Частота дискретизации: 16000 Гц. Бит: 16</i>

3.2.24. Вызовы. URL действия



Укажите URL адрес сервера, на который будут отправляться уведомления при завершении разговора и отправка сообщения (Heartbeat) на SIP сервер со статусом панели и индикацией нормальной работы.

3.2.25. Вызовы. Мультикаст

Мультикаст

Настройка широковещательной передачи

Подключение к разговору (с заданным приоритетом) Отключено ▼

Включить приоритет нумерации Включено ▼

Список приоритета

IP-адрес	Адрес прослушивания	Адрес	Приоритет
1 IP-адрес	<input type="text"/>	<input type="text"/>	1
2 IP-адрес	<input type="text"/>	<input type="text"/>	2
3 IP-адрес	<input type="text"/>	<input type="text"/>	3
4 IP-адрес	<input type="text"/>	<input type="text"/>	4
5 IP-адрес	<input type="text"/>	<input type="text"/>	5
6 IP-адрес	<input type="text"/>	<input type="text"/>	6
7 IP-адрес	<input type="text"/>	<input type="text"/>	7
8 IP-адрес	<input type="text"/>	<input type="text"/>	8
9 IP-адрес	<input type="text"/>	<input type="text"/>	9
10 IP-адрес	<input type="text"/>	<input type="text"/>	10

OK
Отмена

Раздел	Описание
Настройка широковещательной передачи	<p>Отображение и настройка параметров широковещания.</p> <p>Подключение к разговору (с заданным приоритетом): выберите номер широковещания из диапазона 1-10.</p> <p>Приоритет между подключениями: включение или отключение широковещания.</p>
Список приоритета	<p>Настройка параметров.</p> <p>Прослушиваемый адрес: введите IP адрес, который желаете прослушивать</p> <p>Адрес: Введите идентификатор для каждого IP адреса, который прослушивается</p>

3.2.26. Вызовы. Звонки

Звонки						
История вызовов Все ▾						
Индекс	Тип	Дата	Время	Локальное наименование	Имя	Номер <input type="checkbox"/>
1	Исходящий	1970-01-01	00:00:27	172.16.1.120 @172.16.1.12 0	192.168.33.100	192.168.33.1 00@192.168.33.100 3.100 <input type="checkbox"/>
2						<input type="checkbox"/>
3						<input type="checkbox"/>
4						<input type="checkbox"/>
5						<input type="checkbox"/>
6						<input type="checkbox"/>
7						<input type="checkbox"/>
8						<input type="checkbox"/>
9						<input type="checkbox"/>
10						<input type="checkbox"/>
11						<input type="checkbox"/>
12						<input type="checkbox"/>
13						<input type="checkbox"/>
14						<input type="checkbox"/>
15						<input type="checkbox"/>

Страница 1 ▾ Пред. След. Удалить Удалить все

Отображение истории вызовов. Доступные типы вызовов: Набранные вызовы, Принятые вызовы, Пропущенные вызовы, Переадресованные вызовы.

Пользователи могут постранично просматривать историю звонков. Отметьте номер записи для удаления или удалите весь журнал. Панель поддерживает 200 записей вызовов.

3.2.27. Вызовы. Журнал

Журнал						
Журнал						
Индекс	Имя	Код	Тип	Дата	Время	Статус <input type="checkbox"/>
1						<input type="checkbox"/>
2						<input type="checkbox"/>
3						<input type="checkbox"/>
4						<input type="checkbox"/>
5						<input type="checkbox"/>
6						<input type="checkbox"/>
7						<input type="checkbox"/>
8						<input type="checkbox"/>
9						<input type="checkbox"/>
10						<input type="checkbox"/>
11						<input type="checkbox"/>
12						<input type="checkbox"/>
13						<input type="checkbox"/>
14						<input type="checkbox"/>
15						<input type="checkbox"/>

Страница 1 ▾ Пред. След. Удалить Удалить все

Импорт/Экспорт лога двери(.xml)

файл не выбран

Раздел	Описание
Журнал	Отображает историю разблокировки дверей. Этот интерфейс отображать только историю разблокировки дверей с помощью RF-карты. Пользователи могут подробно проверить информацию разблокировки. Пользователь может удалить одну или все записи. Максимальный объем журнала - 500 записей.
Импорт/экспорт журнала	Для удобства управления пользователи могут экспортировать и импортировать файл журнала напрямую.

3.2.28. Вызовы. Веб реле

Веб реле

Веб реле

Тип

IP адрес

Логин

Пароль

Отключено ▾

Управление действиями WEB реле

ID действия	Действие Web реле	Ключ Web реле	Расширение Web реле
ID действия 01	<input type="text"/>	<input type="text"/>	<input type="text"/>
ID действия 02	<input type="text"/>	<input type="text"/>	<input type="text"/>
ID действия 03	<input type="text"/>	<input type="text"/>	<input type="text"/>
ID действия 04	<input type="text"/>	<input type="text"/>	<input type="text"/>
ID действия 05	<input type="text"/>	<input type="text"/>	<input type="text"/>
ID действия 06	<input type="text"/>	<input type="text"/>	<input type="text"/>
ID действия 07	<input type="text"/>	<input type="text"/>	<input type="text"/>
ID действия 08	<input type="text"/>	<input type="text"/>	<input type="text"/>
ID действия 09	<input type="text"/>	<input type="text"/>	<input type="text"/>
ID действия 10	<input type="text"/>	<input type="text"/>	<input type="text"/>

Управление дополнительными реле через веб интерфейс.

3.2.29. Белый список

белый список

Соединение Все контакты ▾

Поиск Поиск Сброс

Индекс	Имя	Номер телефона	Группа	Учетная запись	Приоритет звонков	
1						<input type="checkbox"/>
2						<input type="checkbox"/>
3						<input type="checkbox"/>
4						<input type="checkbox"/>
5						<input type="checkbox"/>
6						<input type="checkbox"/>
7						<input type="checkbox"/>
8						<input type="checkbox"/>
9						<input type="checkbox"/>
10						<input type="checkbox"/>

Страница 1 ▾ Пред. След. Удалит Удалить все

Установление соединения

Имя Номер телефона

Группа По умолчанию ▾ Учетная запись Авто ▾

Приоритет звонков Первый звонок ▾

Добавить Редактиров Отмена

Группа

Индекс	Имя	Первый звонок	Второй звонок	Последний звонок	
1					<input type="checkbox"/>
2					<input type="checkbox"/>
3					<input type="checkbox"/>
4					<input type="checkbox"/>
5					<input type="checkbox"/>
6					<input type="checkbox"/>
7					<input type="checkbox"/>
8					<input type="checkbox"/>
9					<input type="checkbox"/>
10					<input type="checkbox"/>

1 ▾ Пред. След. Удалить Удалить все

Настройка группы

Имя

Добавить Редактиров Отмена

Настройки белого списка номеров.

3.2.30. Обновление. Основные настройки

Обновление-Основные

Версия ПО 220.124.202.102

Версия оборудования 220.0

Обновление Выберите файл Файл не выбран

OK Отмена

Сброс до заводских настроек

Сброс к заводским настройкам кроме сети

Перезагрузка

Выберите файл с расширением .rom для обновления локально или с удаленного сервера.

ВАЖНО! Проверьте, что файл имеет правильный формат и предназначен для данной модели. Версия ПО начинается с версии модели устройства (аппаратной реализации).

Пользователю доступен **Сброс настроек IP панели до заводских** и **Перезагрузка** панели.

Последние актуальные версии программного обеспечения можно скачать на официальном сайте компании «RUBETEK»

3.2.31. Обновление. Расширенные настройки

Обновление-Расширенные

Опция PNP

Конфигурация PNP Включено ▾

Ручное обновление конфигурации

URL

Логин

Пароль

Пользовательский ключ AES

Ключ AES (MAC)

Автоматическое обновление конфигурации

Режим При включении питания ▾

График Воскресень ▾

22 Час(0~23)

0 Минуты(0~59)

Очистить MD5

Экспортировать шаблон

Расписание перезагрузок

Режим Отключено ▾

График Каждый деи ▾

0 Час(0~23)

Системный журнал

Уровень 3 ▾

Экспорт журнала

Удаленный системный журнал Отключено ▾

Удаленный сервер системы

PCAP

Определённый порт (1~65535)

PCAP

Автообновление PCAP Отключено ▾

Прочие

Файл конфигурации(.tgz/.conf/.cfg) Файл не выбран

(Зашифровано)

Раздел	Описание
Опция PNP	<p>Отображение и настройка опций PNP для автоматического обновления.</p> <p>Конфигурация PNP (Plug and Play), когда включено, устройство будет автоматически отправлять SIP сообщение на сервер, чтобы получить в ответ адрес сервера с обновлениями.</p>
Ручное обновление конфигурации	<p>Для настройки параметров сервера обновлений вручную.</p> <p>URL: Адрес сервера автоматического обновления.</p> <p>Логин: если сервер требует имя пользователя для доступа укажите его, в противном случае оставьте пустым.</p> <p>Пароль: если сервер требует пароль для доступа укажите его, иначе оставьте пустым.</p> <p>Пользовательский ключ AES: используется для расшифровки общего файла конфигурации автоматического обновления.</p> <p>Ключ AES (Мак): используется для расшифровки Mac-ориентированного файла конфигурации автоматического обновления</p> <p><i>ВАЖНО! AES является одним из многих шифрований, он должен быть настроен только если файл шифруется с AES, иначе оставить пустым.</i></p>
Автоматическое обновление конфигурации	Отображает настройки параметров режима автоматического обновления.
Расписание перезагрузок	Отображает настройки параметров перезагрузки панели.
Системный журнал	<p>Отображение системного журнала и его экспорта.</p> <p>Уровень журнала: от 0 до 7. Уровень значит конкретный системный журнал, который сохраняется во временный файл. По умолчанию, это уровень 3.</p> <p>Экспорт журнала: нажмите, чтобы экспортировать временный файл системного журнала на компьютер.</p>
PCAP	Захват пакета данных с домофона. Нажмите Старт для начала захвата и Экспорт для выгрузки.
Прочие	Экспорт текущей конфигурации панели.

3.2.32. Безопасность. Основные настройки

Безопасность-Основные

Изменение пароля доступа к веб-интерфейсу

Логин admin ▼ Изменить пароль

Статус

Admin Включено ▼
 User Отключено ▼

Время завершения сессии

Значение времени завершения сессии (60~14400Секунд)

OK Отмена

В разделе возможны изменения пароля администратора.

! ***ВАЖНО!** После выполнения всех настроек, рекомендуется произвести резервное копирование (выгрузку) конфигурации панели для дальнейшего быстрого восстановления системы.*

3.2.33. Безопасность. Расширенные

Расширенные

Сертификат веб-сервера

Индекс	Отправить	Отправитель	Срок истечения	Удалить
1	IPphone	IPphone	Sun Oct 9 16:00:00 2034	Удалить

Загрузка сертификата веб-сервера

Выберите файл Файл не выбран OK Отмена

Сертификат клиента

Индекс	Отправить	Отправитель	Срок истечения	
1				<input type="checkbox"/>
2				<input type="checkbox"/>
3				<input type="checkbox"/>
4				<input type="checkbox"/>
5				<input type="checkbox"/>
6				<input type="checkbox"/>
7				<input type="checkbox"/>
8				<input type="checkbox"/>
9				<input type="checkbox"/>
10				<input type="checkbox"/>

Удалить Отмена

Загрузка сертификата клиента

Индекс Авто ▼
Выберите файл Файл не выбран OK Отмена
 Принимать только подтвержденные сертификаты Отключено ▼

OK Отмена

Загрузка сертификата веб сервера.

4. Техническое обслуживание

4.1. Меры безопасности

- 4.1.1. Меры безопасности при установке и эксплуатации панели должны соответствовать требованиям «Правил технической эксплуатации электроустановок потребителей» и «Правил техники безопасности при эксплуатации электроустановок потребителей».
- 4.1.2. При проведении ремонтных работ в помещении, где установлена панель, должна быть обеспечена защита от механических повреждений и попадания на нее строительных материалов (побелка, краска, пыль и пр.).

4.2. Проверка работоспособности

- 4.2.1. Проверка работоспособности панели должна проводиться при плановых или других проверках технического состояния устройства, но не реже одного раза в 6 месяцев.
- 4.2.2. Проверка работоспособности включает в себя:
- внешний осмотр панели на отсутствие следов влаги и механического повреждения;
 - проверку надежности контакта присоединенных к панели проводов, при необходимости заменить неисправные провода.
 - тестовый вызов диспетчера с панели, при этом проверяется:
 - прохождение вызова на абонентский пульт
 - качество звука при ответе
 - сброс вызова
 - открытие двери
 - открытие двери с помощью RF-ключа
 - проверка версии ПО

5. Хранение

- 5.1. Условия хранения панели должны соответствовать условиям 2 по ГОСТ 15150-69.
- 5.2. Хранить устройство следует на стеллажах в упакованном виде.
- 5.3. Расстояние от стен и пола хранилища до упаковок с устройством должно быть не менее 0,1 м.
- 5.4. Расстояние между отопительными устройствами и упаковкой с панелями должно быть не менее 0,5 м.
- 5.5. В помещении должны отсутствовать пары агрессивных веществ и токопроводящая пыль.

6. Транспортирование

- 6.1. Панель в упаковке может транспортироваться всеми видами транспорта в крытых транспортных средствах и в герметизированных отсеках самолета.
- 6.2. Условия транспортирования должны соответствовать условиям 5 (ОЖ4) по ГОСТ 15150-69:
- температура окружающего воздуха от минус 50 °С до плюс 50 °С;
 - относительная влажность воздуха до 95 % при температуре плюс 40 °С.
- 6.3. Срок транспортирования и промежуточного хранения не должен превышать 3 месяца. Допускается увеличивать срок транспортирования и промежуточного

хранения устройства при перевозках за счет сроков сохраняемости в стационарных условиях.

7. Утилизация

- 7.1. Утилизация устройства производится с учетом отсутствия в нем токсичных компонентов.
- 7.2. Содержание драгоценных материалов не требует учета при хранении, списании, утилизации.

8. Гарантия изготовителя

- 8.1. Предприятие-изготовитель гарантирует соответствие панели техническим характеристикам при условии соблюдения потребителем правил транспортирования, хранения, монтажа и эксплуатации.
- 8.2. Гарантийный срок эксплуатации 24 месяца со дня ввода в эксплуатацию, но не более 36 месяцев со дня выпуска.
- 8.3. В течение гарантийного срока замена вышедших из строя панелей осуществляется предприятием-изготовителем безвозмездно при соблюдении потребителем указаний по монтажу и эксплуатации.
- 8.4. При направлении устройства в ремонт к нему обязательно должен быть приложен акт с описанием неисправностей устройства.
- 8.5. Гарантия не вступает в силу в следующих случаях:
 - несоблюдение данного руководства по эксплуатации;
 - механическое повреждение устройства;
 - ремонт устройства другим лицом, кроме Изготовителя.
- 8.6. Гарантия распространяется только на панель. На все оборудование других производителей, используемое совместно с устройством, распространяются их собственные гарантии.

9. Сведения о рекламациях

- 9.1. Рекламационные претензии предъявляются предприятию - поставщику в случае выявления дефектов и неисправностей, ведущих к выходу из строя устройства ранее гарантийного срока.
Адрес предприятия-изготовителя:
121205, г. Москва, территория инновационного центра «Сколково», Большой бульвар, д. 42, стр. 1, 1 этаж, часть помещения №334, рабочее место №31
- 9.2. В рекламационном акте указать: тип устройства, дефекты и неисправности, условия, при которых они выявлены, время с начала эксплуатации устройства.
- 9.3. К акту необходимо приложить копию платежного документа на устройство.