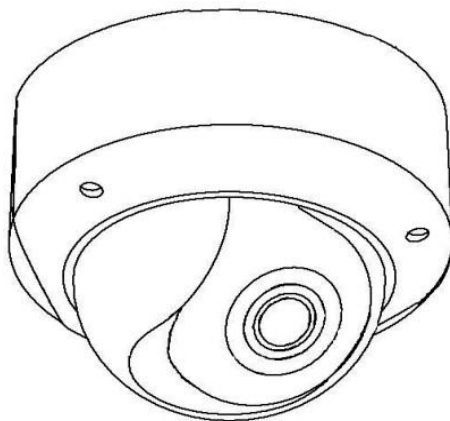


ПАСПОРТ

IP-ВИДЕОКАМЕРА RV-3420 “RUBETEK”



ООО “РУБЕТЕК РУС”

121205, Москва, территория инновационного центра “Сколково”, Большой бульвар, д. 42/1

+7 495 120 80 36 / 8-800-777-53-73

support@rubetek.com / <https://rubetek.com>

1 ОБЩИЕ СВЕДЕНИЯ И НАЗНАЧЕНИЕ

1.1 IP-Видеокамера RV-3420 "RUBETEK" (далее Видеокамера), предназначена для организации уличного видеонаблюдения. Камера имеет ИК-подсветку, установленную на объективе, обеспечивающую видимость объекта наблюдения при отсутствии света или недостаточной освещенности, которая включается автоматически по сигналу встроенного фотодатчика.

1.2 Камера оснащена дополнительным фильтром по питанию, имеет встроенную защиту от переполюсовки и от превышения питающего напряжения.

1.3 Камера может устанавливаться на любые токопроводящие поверхности в горизонтальном положении. Место установки выбирается с учётом углов обзора и контролируемой площади.

1.4 Устройство рассчитано на непрерывную круглосуточную работу и относится к восстанавливаемым, периодически обслуживаемым изделиям.

2 ТЕХНИЧЕСКИЕ ХАРАКТЕРИСТИКИ

Параметр	Значение
Напряжение питания, В	DC 12В, POE
Потребляемая мощность, Вт	не более 5
Сенсор	1/2.8" Sony IMX335 Low light CMOS
Чувствительность, Лк	0.01
Режим «День/ночь»	ИК-фильтр с автопереключением
Электронный затвор, с	1/25 ~ 1/100000
Фокусное расстояние, мм	2.8-12
Угол обзора	по вертикали: 17-56 по горизонтали: 25-115
Дальность ИК подсветки, м	35
Шумоподавление	2D/3D DNR
Видео кодек	H.265, H.264 HP/MP/VP
Двойной поток	Поддерживается
Разрешение основного потока видео	2592 × 1944
Разрешение дополнительного потока видео	704 × 576
Частота кадров	1-25
Битрейт	от 1024 Кбит/с до 6144 Кбит/с с шагом 512 Кбит/с
BLC	Поддерживается
Протокол передачи видеоизображения	RTP поверх TCP
Протоколы	TCP/IP, UDP, HTTP, HTTPS, FTP, DHCP, DDNS, RTSP, PPPoE, NTP, UPnP, SMTP, IPv4, RTP, ICMP
Сетевой интерфейс	1 RJ45 10 M/100 M Ethernet
Программное управление	CMS, Onvif
Диапазон рабочих температур, °C	от -40 до +40
Степень защиты корпуса	IP66
Габаритные размеры, мм	115 × 115 × 100
Масса, кг	1

Подробное описание функциональных возможностей, режимов работы, технических характеристик и особенностей применения устройство приведено в руководстве по эксплуатации.

3 КОМПЛЕКТНОСТЬ

Наименование	Количество, шт	Примечание
IP-видеокамера RV-3420 "RUBETEK"	1	
Паспорт	1	
Набор для крепления	1	

4 УКАЗАНИЕ МЕР БЕЗОПАСНОСТИ

4.1 Конструкция устройства удовлетворяет требованиям электрической безопасности по ГОСТ 12.2.007.0-75.

4.2 Меры безопасности при установке и эксплуатации устройства должны соответствовать требованиям «Правил технической эксплуатации электроустановок потребителей» и «Правил техники безопасности при эксплуатации электроустановок потребителей».

4.3 По способу защиты от поражения электрическим током устройство соответствует классу III по ГОСТ 12.2.007.0-75.

5 РАЗМЕЩЕНИЕ И ПОДГОТОВКА К РАБОТЕ

5.1 При размещении и эксплуатации устройства необходимо руководствоваться Правилами устройства электроустановок и руководством по эксплуатации IP-видеокамеры RV-3420 “RUBETEK”.

5.2 Если устройство находилось в условиях отрицательной температуры, то перед подключением его необходимо выдержать не менее 4 часов в упаковке при комнатной температуре для предотвращения конденсации влаги внутри корпуса.

5.3 Перед проведением монтажных работ необходимо проверить соответствие комплектности изделия и провести внешний осмотр устройства, убедиться в отсутствии видимых механических повреждений.

5.4 При проведении ремонтных работ в месте, где установлены видеокамеры, должна быть обеспечена их защита от механических повреждений и попадания внутрь строительных материалов, пыли, влаги.

6 ТЕХНИЧЕСКОЕ ОБСЛУЖИВАНИЕ

6.1 Проверка работоспособности устройства должна проводиться при плановых или других проверках технического состояния, но не реже одного раза в 6 месяцев.

6.2 Для обеспечения работоспособности системы необходимо проверить целостность корпуса видеокамеры, изоляции кабеля, а также надёжность креплений и контактных соединений.

6.3 При необходимости - провести корректировку ориентации направления видеообзора камеры и очистку корпуса от пыли и грязи.

7 ТРАНСПОРТИРОВАНИЕ И ХРАНЕНИЕ

7.1 Видеокамеры в транспортной таре перевозятся любым видом крытых транспортных средств в соответствии с требованиями действующих нормативных документов.

7.2 Расстановка и крепление в транспортных средствах ящиков с устройствами должны обеспечивать их устойчивое положение, исключать возможность смещения ящиков и удары их друг о друга, а также о стенки транспортных средств.

7.3 Хранение устройств в упаковке должно соответствовать условиям 1 по ГОСТ 15150-69.

8 ГАРАНТИИ ИЗГОТОВИТЕЛЯ

8.1 Изготовитель гарантирует соответствие видеокамеры заявленным техническим характеристикам при условии соблюдения потребителем правил транспортирования, хранения, монтажа и эксплуатации.

8.2 Гарантийный срок эксплуатации 12 месяцев со дня ввода в эксплуатацию, но не более 24 месяцев со дня выпуска.

8.3 При направлении устройства в ремонт к нему обязательно должен быть приложен акт с описанием выявленных дефектов и неисправностей.

8.4 Изготовитель оставляет за собой право внесения изменений в конструкцию устройства, не ухудшающих его технические характеристики.

8.5 Гарантия распространяется только на видеокамеру. На все оборудование других производителей, используемое совместно с камерой, распространяются их собственные гарантии.

8.6 Изготовитель не несет ответственности и не возмещает ущерба за дефекты, возникшие по вине потребителя при несоблюдении правил транспортирования, хранения, монтажа и эксплуатации.

