



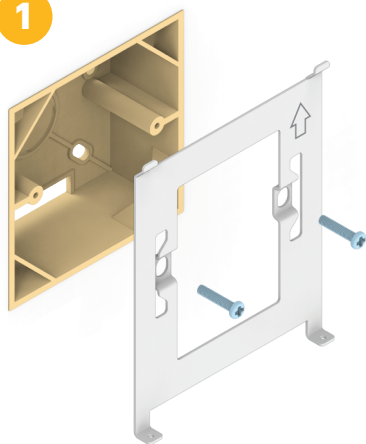
ПАНЕЛЬ УПРАВЛЕНИЯ

RCP-08

Монтаж панели

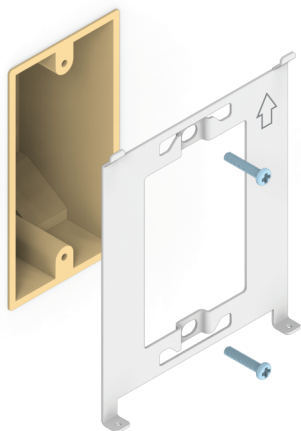
- Монтаж должен осуществляться на вертикальных поверхностях.
- Перед монтажом определите высоту размещения Панели управления с учетом комфортного угла зрения и дальнейшей эксплуатации. Рекомендуемая высота размещения — 1500 мм от уровня пола.

1



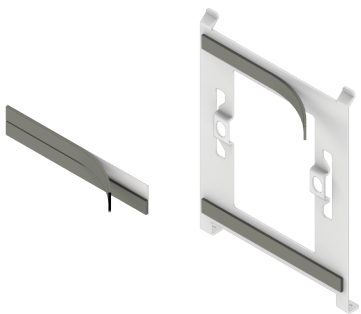
На стену с распределительной коробкой 86 мм

1. Используйте монтажную рамку типа 1 (см. изображение);
2. Расположите рамку на стене стрелкой вверх и зафиксируйте ее с помощью двух винтов M4×20 (входит в комплект поставки).



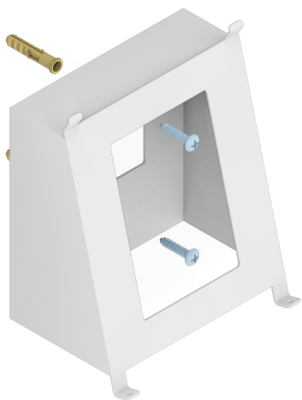
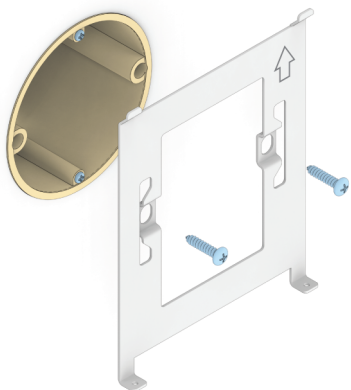
На стену с распределительной коробкой 118 мм

1. Используйте монтажную рамку типа 2 (см. изображение);
2. Расположите рамку на стене стрелкой вверх и зафиксируйте ее с помощью двух винтов M4×20 (входит в комплект поставки).



На стену с подрозетником

1. Используйте монтажную рамку типа 1 (см. изображение);
2. Если подрозетник установлен в один уровень со стеной, наклейте мягкие клейкие полоски на монтажную рамку, как показано на изображении. Если подрозетник установлен глубже уровня стены, клейкие полоски использовать не требуется;
3. Расположите рамку на стене стрелкой вверх и зафиксируйте ее с помощью двух саморезов ST3×15 (входит в комплект поставки).



На ровную стену

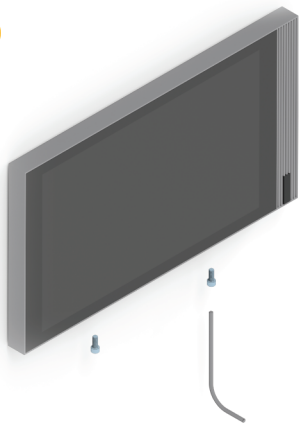
1. Используйте монтажную рамку типа 3 (приобретается отдельно);
2. Расположите рамку на стене стрелкой вверх и зафиксируйте ее с помощью двух саморезов ST3×15 (входит в комплект поставки).

2



Пропустите пазы на тыльной стороне Панели управления в верхние выступы монтажной рамки, затем опустите панель на нижние выступы. Убедитесь, что Панель установлена надёжно и ровно.

3



Зафиксируйте положение Панели с помощью двух болтов под шестигранник M2×5 (входит в комплект поставки) как показано на изображении.



Отсканируйте QR-код и получите больше информации об устройстве

Схема разъёма питания

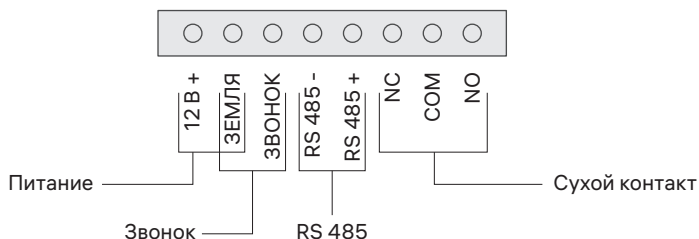
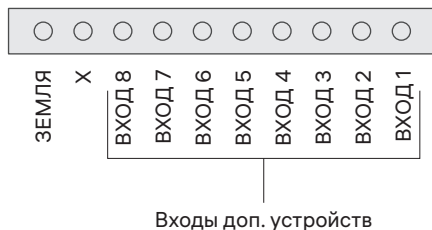


Схема универсального разъёма



Комплектация

Панель управления RCP-08	1 шт.
Монтажная рамка (Тип 1)	1 шт.
Монтажная рамка (Тип 2)	1 шт.
Ключ-шестигранник	1 шт.
Саморезы 3×15	2 шт.
Винты 4×20	2 шт.
Винты 2×5	2 шт.
Мягкие клейкие полоски	2 шт.
Кабель с разъёмом питания	1 шт.
Кабель с универсальным разъёмом	1 шт.

Сертификация

Сертификат соответствия	RU C-CN.HB63.B.01636/23
Срок действия	20.04.2023–18.04.2028
Орган по сертификации	ООО «НИЦ ТЕСТ»
Соответствует требованиям	ТР ТС 004/2011 «О безопасности низковольтного оборудования» ТР ТС 020/2011 «Электромагнитная совместимость технических средств»

Изготовитель: Focalcrest Limited, Room 1101, Tower B, Haisong, Mansion, Tairan 9th Rd., Chegongmiao, Shenzhen, Guangdong, 518040, China

Фокалкрест Лимитед, Офис 1101, Башня В, Хайсун, Мэншн, Тайжань роуд 9, Чэгунмяо, Шэньчжэнь, Гуандун, 518040, Китай
Импортер: ООО «РУБЕТЕК РУС», 121205, Москва, территория инновационного центра «Сколково», Большой бульвар, д. 42, стр. 1
Страна происхождения товара: Китай

rubetek.com

8 800 777–53–73

(по РФ бесплатный)