

# РУКОВОДСТВО ПО ЭКСПЛУАТАЦИИ

## УСТРОЙСТВО ДИСТАНЦИОННОГО ПУСКА АДРЕСНОЕ РАДИОКАНАЛЬНОЕ МОДЕЛИ:

УДП-513-02-П (*Пожаротушение*)

УДП-513-02-Д (*Дымоудаление*)

УДП-513-02-А (*Аварийный выход*)



Аппаратная версия: IP513-07.2  
Программная версия: 2022-10-1  
Версия документа: 2022-10-1.1

ООО «РУБЕТЕК РУС»  
121205, Москва, территория инновационного центра «Сколково», Большой бульвар, д. 42/1  
+7 495 120 80 36 / 8-800-777-53-73  
support@rubetek.com / https://rubetek.com

## Содержание

Введение .....	3
1. Описание и работа.....	4
1.1. Назначение.....	4
1.2. Технические характеристики .....	4
1.3. Внешний вид УДП .....	5
1.4. Внутреннее устройство УДП .....	5
1.5. Комплектность.....	5
2. Использование по назначению .....	6
2.1. Подготовка к использованию.....	6
2.2. Подключение УДП к ППК .....	7
2.3. Деактивация УДП .....	9
2.4. Режим обхода.....	10
2.5. Оценка качества связи .....	10
2.6. Размещение .....	11
2.7. Монтаж.....	12
2.8. Проверка версии ПО УДП.....	13
2.9. Настройка событий и реакций .....	13
2.10. Пуск и отключение УДП .....	15
3. Техническое обслуживание.....	15
3.1. Меры безопасности .....	15
3.2. Проверка работоспособности .....	15
3.3. Замена элементов питания .....	17
4. Хранение .....	18
5. Транспортирование .....	18
6. Утилизация.....	18
7. Гарантии изготовителя .....	18
8. Сведения о рекламациях.....	19
9. Сведения о сертификации .....	19
10. Сведения о производителе .....	19
11. Сведения о поставщике .....	19

## Введение

Настоящее руководство по эксплуатации предназначено для описания принципа работы, настройки, монтажа и эксплуатации устройства дистанционного пуска адресного радиоканального «RUBETEK» (далее УДП).

Необходимо ознакомиться с изложенными в руководстве инструкциями, перед тем как подключать, настраивать, эксплуатировать или обслуживать УДП.

УДП работает под управлением прибора приемно-контрольного (далее ППК) в составе системы пожарной сигнализации «RUBETEK».

В данном руководстве описаны настройки, привязка и взаимодействие с ППК-02-250 версия прошивки 2022-9-1.

Монтаж и эксплуатация УДП должны производиться техническим персоналом, изучившим настоящее руководство.

### Список принятых сокращений:

- ПНР - пуско-наладочные работы;
- ПО - программное обеспечение;
- ППК - прибор приемно-контрольный;
- ПС - пожарная сигнализация;
- РР - расширитель радиоканальный;
- УДП - устройство дистанционного пуска адресное радиоканальное;
- УСО - устройство сигнализации и оповещения.

## 1. Описание и работа

### 1.1. Назначение

Устройство дистанционного пуска адресное радиоканальное УДП-513-02 «RUBETEK» модели: УДП-513-02П, УДП-513-02Д, УДП-513-02А, применяется в системах пожарной сигнализации автоматического пожаротушения и предназначено для запуска систем пожаротушения, дымоудаления и аварийных выходов соответственно.

Функциональные возможности устройства:

- защита от случайных срабатываний;
- автоматическое определение устройства в системе;
- контроль работоспособности;
- контроль состояния элемента питания;
- контроль вскрытия корпуса;
- световая индикация состояния;
- постановка в сервисный режим, без нарушения привязки и настройки;
- современный дизайн.

УДП выпускается в соответствии с ТУ 26.30.50-030-39653468-2022.

### 1.2. Технические характеристики

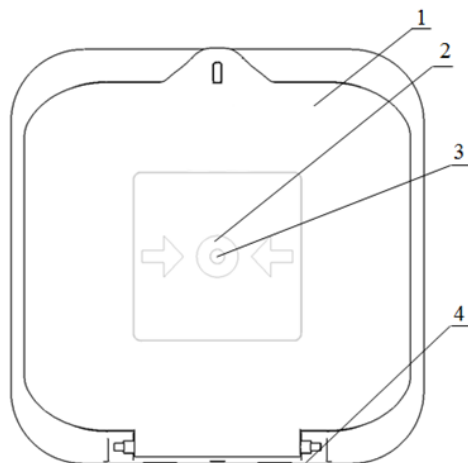
Таблица 1 - Основные параметры УДП

Параметр	Значение
Интерфейс связи	RF 868 МГц
Количество занимаемых адресных слотов	1
Напряжение питания, В	основное: 3, батарея CR123A 1500 мАч; резервное: 3, батарея CR2032 210 мАч
Время работы от элементов питания	основного: не менее 3 лет*; резервного: не менее 3 месяцев*
Сработка при усилении нажатия на кнопку, Н, не менее	25
Максимальная дальность связи (на открытой местности), м	900
Шифрование сигнала	XTEA 128bit
Мощность излучения, мВт, не более	25
Количество каналов внутри частотного диапазона, шт.	5
Датчик вскрытия	есть
Диапазон рабочих температур, °С	от - 10 до + 55
Относительная влажность воздуха	до 93% при +40 °С
Степень защиты корпуса	IP20
Габариты, мм	85 × 85 × 40
Масса, г, не более	116
Средний срок службы, лет	10

Средняя наработка на отказ, ч	60000
-------------------------------	-------

*\*При температуре эксплуатации выше 0 °С, с учетом устойчивой радиосвязи, и временем опроса 255 с. Время работы не учитывает разряд батарей при проведении ПНР.*

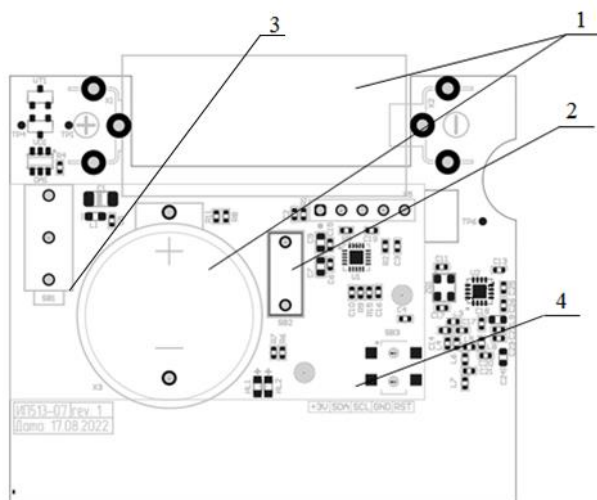
### 1.3. Внешний вид УДП



- 1 - Крышка УДП
- 2 - Приводной элемент
- 3 - Светодиодные индикаторы
- 4 - Основание

Рисунок 1 - Внешний вид УДП

### 1.4. Внутреннее устройство УДП



- 1 - Элементы питания
- 2 - Кнопка «ПРОГ»
- 3 - Датчик вскрытия «Тампер»
- 4 - Печатная плата

Рисунок 2 - Внутреннее устройство УДП

### 1.5. Комплектность

Таблица 2 - Комплектность УДП

Наименование	Количество, шт.	Примечание
Устройство дистанционного пуска адресное радиоканальное УДП-513-02 «RUBETEK»	1	Модель согласно заказу
Ключ (экстрактор)	1	
Батарея CR123A	1	Установлена в УДП
Батарея CR2032	1	Установлена в УДП

Набор для крепления	1	
Индивидуальная упаковка	1	
Паспорт	1*	
Групповая упаковка	1*	

\*На отгрузочную партию.

## 2. Использование по назначению

### 2.1. Подготовка к использованию



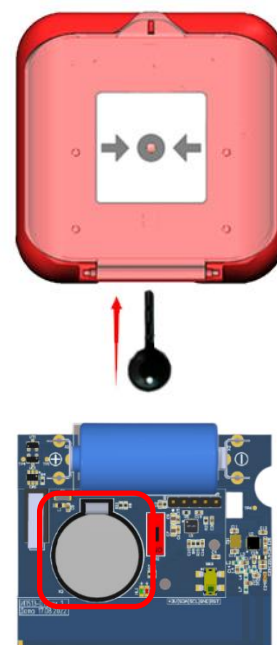
**ВАЖНО!** Если УДП находилось в условиях отрицательной температуры, необходимо выдержать его не менее 4 часов при комнатной температуре ( $25 \pm 10$  °С) для предотвращения конденсации влаги.

Вскрыть упаковку, убедиться, что комплектность УДП соответствует таблице 2.

Провести внешний осмотр, убедиться в отсутствии видимых механических повреждений (сколов, трещин, вмятин) и следов влаги.

Подготовить к подключению УДП:

Открыть корпус УДП, вставив выступы ключа (экстрактора) в пазы отверстий для фиксирующих выступов, как показано на рисунке, и надавить на него.



Удалить защитную пленку элементов питания. Для этого необходимо:

- аккуратно извлечь батарею;
- удалить защитную пленку;
- соблюдая полярность, указанную на плате, установить батарею на место;
- проверить плотное прилегание контактных пластин к полюсам батареи.



**ВАЖНО!** Сначала удаляется защитная пленка с основного источника питания, затем удаляется пленка с резервного источника питания.

Подготовить к работе ППК (с полным алгоритмом подключения можно ознакомиться в руководстве по эксплуатации для ППК).

## 2.2. Подключение УДП к ППК

Для подключения УДП к ППК по радиоканалу необходимо обеспечить расстояние между УДП и ППК или УДП и радиоканальным расширителем, подключенным к ППК, не более 10 метров.



Перевести ППК в режим поиска доступных устройств. Для этого:

- в главном меню ППК выбрать пункт **3.УСО** и нажать кнопку **Ок**
- выбрать пункт подменю **3.Привязка устройств**. Нажать кнопку **Ок**.
- выбрать пункт **2.Беспроводные УСО**. Нажать кнопку **Ок**.
- выбрать пункт **1.Через ППК**. Нажать кнопку **Ок**.

Откроется меню с привязкой RF-устройств.

<b>Главное меню</b>	<b>УСО</b>
1.Просмотр параметров	1.Список устройств
2.Настройки	2.Группы устройств
<b>3.УСО</b>	3.Привязка устройств
4.События и реакции	4.Настройки
5.Архив	5.Расширители
<b>Привязка устройств</b>	<b>Привязка RF-УСО</b>
1.Проводные УСО	1.Через ППК
<b>2.Беспроводные УСО</b>	2.Через pls-type-44 (#23)
<b>Привязка RF-устройств</b>	
1: ---пусто---	
2: ---пусто---	
3: ---пусто---	
4: ---пусто---	
5: ---пусто---	

**!** **ВАЖНО!** К ППК одновременно можно подключать до 5 УСО. Активные для добавления УСО в зоне действия радиоканала отобразятся в открытом списке.

Перевести УДП в режим программирования, для этого:

- вскрыть корпус извещателя;
- нажать 5 раз на кнопку тампера с интервалом не более 1 секунды между нажатиями.

**!** **ВАЖНО!** Датчик автоматически выйдет из режима привязки через 20 сек.

На дисплее ППК появится серийный номер и время с момента последнего обнаружения устройства. Если время больше 5 секунд, то устройство скорее всего вышло из режима привязки. Необходимо выбрать нужный для привязки УДП и нажать кнопку **Ок**.

ППК автоматически перейдет к дальнейшим настройкам параметров УДП (раздел **УСО #X**, где X - номер слота, к которому произведена привязка УДП).

Произвести настройку параметров УДП:

- **Название** - имя УДП;

<b>Привязка RF-устройств</b>
<b>1: УДП-513-2-1П</b>
2: ---пусто---
3: ---пусто---
4: ---пусто---
5: ---пусто---



**ВАЖНО!** Чтобы воспользоваться созданными шаблонами на этапе ввода названия для устройства необходимо нажать «0» на клавиатуре ППК, выбрать шаблон из предложенного списка и нажать кнопку **Ок**. По умолчанию доступны 9 шаблонов: **эт., кв., тамбур, холл, коридор, зал, кухня, спальня, ванная.**

- **Группа** - позволит объединить устройства одной пожарной зоны. На ППК предусмотрено 32 группы;



**ВАЖНО!** Для УСО, на которых не установлена группа в ручном режиме, будут применяться настройки, установленные в группе, **Группа по-умолчанию.**

- **Тип устройства\*** - определяется автоматически;
- **Состояние\*** - текущее состояние УДП (норма, вскрытие корпуса, Зона 1, разряд батареи, потеря связи);
- **Режим обхода** - деактивация/активация УДП в системе;
- **Связь\*** - параметры связи ППК с УДП. Подробнее описаны в п.2.5 данного руководства;
- **Основное питание\*** - напряжение основной батареи;
- **Резервное питание\*** - напряжение резервной батареи;
- **Серийный номер\*** - серийный номер УДП;
- **Версия ПО\*** - версия программного обеспечения УДП;
- **Меню датчика** - включает в себя следующие пункты:
  - **Настройки устройства** - индивидуальные настройки устройства. Описаны в пункте ниже. Если требуется настроить привязанный датчик, то необходимо выждать таймаут 20 секунд после перевода его в режим привязки. Настройки данного пункта доступны в течении 30 секунд;
  - **Настройки реакции** - список сигналов УДП, поступающих на ППК. Подробнее описаны в п.2.9 данного руководства.
- **Удалить** - удаление устройства из ППК.



**ВАЖНО!** Параметры, отмеченные \*, не являются настраиваемыми и несут информационный характер.

После привязки нового устройства откроется раздел **Настройки устройства**, где можно настроить период выхода на связь.

- **Период выхода на связь** - интервал времени (от 10 до 255с), через который будет происходить опрос связи УДП с ППК. По умолчанию 255с.



**ВАЖНО!** Уменьшение времени опроса УДП сократит срок службы элементов питания.

После введения необходимых параметров выбрать пункт меню **Сохранить** и нажать кнопку **Ок**.

После внесения всех настроек нажать кнопку **возврат к предыдущему меню**. На ППК будет отображено меню **УСО**. Привязка УДП выполнена.

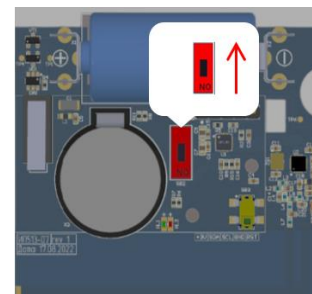
<b>УСО #55</b>	
Название:	rf-type-20
Группа:	Нет группы
Тип устройства:	
<b>УСО #55</b>	
	УДП-513-2-1П
Состояние:	Норма
Режим обхода:	нет
<b>УСО #55</b>	
Связь:	T:1460с H:0 Q:0/0
Основное питание:	0.0 В
Резервное питание:	0.0 В
<b>УСО #55</b>	
Серийный номер:	43210A
Версия ПО:	---
<b>УСО #55</b>	
Версия ПО:	43210A
Меню датчика	---
Удалить	
#55: rf-type-20	
Настройки устройства	
Настройки реакции	
<b>Настройки устройства</b>	
Период выхода на свя...	255 сек
Сохранить	



По окончании привязки УДП перевести переключатель **ПРОГ** в состояние **OFF**.

**!** ***ВАЖНО!** Мощность УДП в режиме программирования снижена.*

**!** ***ВАЖНО!** Перевести переключатель **ПРОГ** в состояние **OFF** после привязки устройства.*



Провести тестирование УДП. Для этого кратковременно нажать на тампер УДП. На ППК в течении 3 секунд должно появиться сообщение о вскрытии корпуса.

Закрывать корпус УДП.

Проверить соответствие напряжения питания согласно п.3.2.2 руководства.

### 2.3. Деактивация УДП

При выполнении монтажных и эксплуатационных работ рекомендуется переводить УДП в режим деактивации. При этом привязка устройства к ППК сохраняется, но все реакции УДП становятся неактивными, в том числе сигнал «Зона 1» с данного УДП.

Этот режим используется для одиночного отключения УДП. Для отключения всех подключенных к данному ППК RF-устройств используется режим обхода описанный в п.2.4.

Для деактивации устройства необходимо:

- выбрать раздел главного меню **3.УСО**. Нажать кнопку **Ок**.

- выбрать раздел подменю **1.Список устройств**. Нажать кнопку **Ок**.

- выбрать пункт **3.Беспроводные УСО**. Нажать кнопку **Ок**.

**!** ***ВАЖНО!** В списке устройств отображаются только «занятые» слоты. Для быстрого перехода к конкретному слоту необходимо нажать кнопку «0» на клавиатуре и ввести номер слота.*

- выбрать необходимое устройство. Нажать кнопку **Ок**.

- выбрать пункт **Режим обхода**. Нажать кнопку **Ок**.

- установить значение **обход**.

Нажать кнопку **Ок** для сохранения значения.

Для активации устройства необходимо установить значение **нет**.

Для просмотра списка деактивированных Беспроводных УСО на ППК, необходимо:

- выбрать пункт главного меню **1.Просмотр параметров**. Нажать кнопку **Ок**.

- выбрать пункт **5.Список откл. УСО**. Нажать кнопку **Ок**.

<b>Главное меню</b>	<b>УСО</b>
1.Просмотр параметров	1.Список устройств
2.Настройки	2.Группы устройств
<b>3.УСО</b>	3.Привязка устройств
4.События и реакции	4.Настройки
5.Архив	5.Расширители
<b>Список устройств</b>	<b>Беспроводные УСО</b>
1.По группам	T:2086c ID:rf-type-12
2.Проводные УСО	#54: rf-type-15
<b>3.Беспроводные УСО</b>	T:2086c ID:rf-type-15
	#55: rf-type-20
	T:2086c ID:rf-type-20
<b>УСО #55</b>	<b>Режим обхода:</b>
УДП-513-2-1П	нет
Состояние: Норма	<b>обход</b>
<b>Режим обхода:</b>	
нет	

<b>Главное меню</b>	<b>Просмотр параметров</b>
<b>1.Просмотр параметров</b>	1.Активные тревоги
2.Настройки	2.Активные зоны
3.УСО	3.Неисправности
4.События и реакции	4.Источники пожара
5.Архив	<b>5.Список откл. УСО</b>

Далее отобразится список беспроводных УСО, которые деактивированы в системе с указанием номера слота #X.

Список откл. УСО	Список отключенных
1.Проводные УСО	1."rf-type-20" (Нет группы) #55
2.Беспроводные УСО	

#### 2.4. Режим обхода

Режим обхода используется для одновременного отключения всех RF-устройств, подключенных к данному ППК. При этом привязка и настройка устройств сохраняется. Реакции отключенных устройств не отображаются на ППК и не запускают события. Сигналы с УСО передаются, но являются неактивными на ППК.

Для установки режима «обход датчиков» на ППК на этапе ПНР, необходимо:

- В **Главном меню** прибора выбрать пункт **7.Режим** и нажать **Ок**.
- В открывшемся списке выбрать режим: **обход датчиков** - данный режим позволяет ППК игнорировать сигналы от УДП. Нажать **Ок**.



**ВАЖНО!** В этом режиме индикатор «Автоматика отключена» мигает, а индикатор «Отключение» светится жёлтым цветом.

Для возврата в автоматический режим, в главном меню ППК выбрать пункт **7.Режим**, нажать кнопку **Ок**, выбрать пункт подменю **Автоматический**.

Главное меню
4.События и реакции
5.Пожаротушение
6.Архив
7.Режим:
автоматический
Режим:
автоматический
ручной
обход датчиков



**ВАЖНО!** Рекомендуется использовать данный режим при проведении ПНР, во избежание излишнего разряда ЭП до момента передачи оборудования в эксплуатационную компанию.

#### 2.5. Оценка качества связи

Для просмотра параметров связи устройства необходимо:

- выбрать раздел главного меню **3.УСО**. Нажать кнопку **Ок**.
- выбрать раздел подменю **1.Список устройств**. Нажать кнопку **Ок**.
- выбрать пункт **3.Беспроводные УСО**. Нажать кнопку **Ок**.
- выбрать необходимое устройство. Нажать кнопку **Ок**.
- выбрать пункт **Связь:**. В нем отображаются параметры связи ППК с устройством:

Главное меню	УСО
1.Просмотр параметров	1.Список устройств
2.Настройки	2.Группы устройств
3.УСО	3.Привязка устройств
4.События и реакции	4.Настройки
5.Архив	5.Расширители
Список устройств	Беспроводные УСО
1.По группам	T:2086c ID:rf-type-12
2.Проводные УСО	#54: rf-type-15
3.Беспроводные УСО	T:2086c ID:rf-type-15
	#55: rf-type-20
	T:2086c ID:rf-type-20

- **T**: время, прошедшее с момента последнего выхода на связь;
- **H**: условное обозначение устройства, к которому произведено подключение (0-к ППК, 1-15 к РР);
- **Q**: уровень качества связи (ППК-УДП / УДП-ППК или РР). Уровень сигнала может колебаться от -109 до +15 dB.

<b>УСО #55</b>	
<b>Связь:</b>	
<b>T:</b>	<b>1460с</b>
<b>H:</b>	<b>0</b>
<b>Q:</b>	<b>0/0</b>
<b>Основное питание:</b>	
	<b>0.0 В</b>
<b>Резервное питание:</b>	

График качества сигнала связи представлен на рисунке 3.

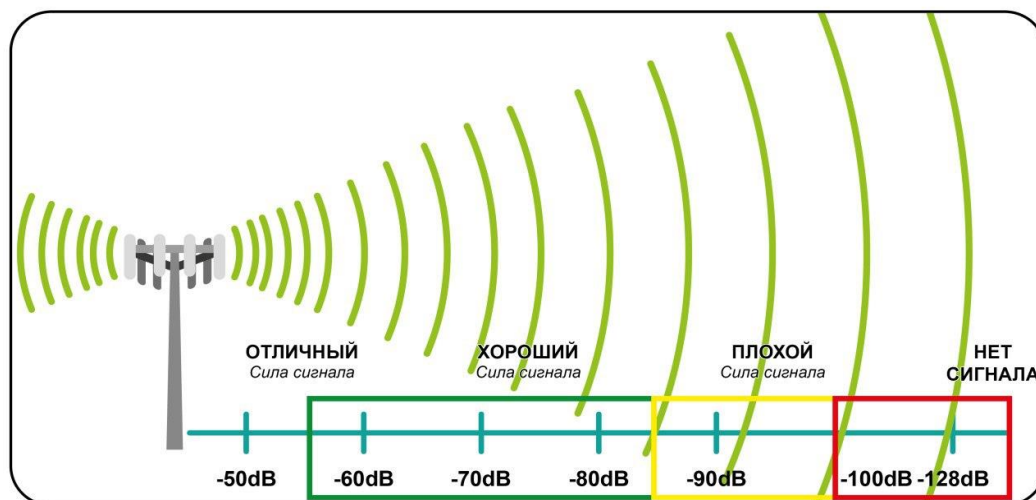


Рисунок 3 - График качества сигнала связи

Рекомендуемое качество связи в предполагаемом месте установки УДП должно быть выше -80 dB. Если уровень сигнала ниже - воспользуйтесь одним из вариантов решения:

- сократить расстояния между УДП и ППК;
- разместить РР между УДП и ППК;
- установить выносную антенну на ППК;
- расположить УДП согласно рекомендациям п.2.6 настоящего руководства.

## 2.6. Размещение



**ВАЖНО!** ППК принимает сигнал от УДП, установленных в радиусе его действия. Максимальная дальность связи на открытой местности до 900 метров. При этом следует учитывать, что препятствия между УДП и ППК могут создавать помехи или блокировать сигнал.

При проектировании размещения и установке УДП необходимо руководствоваться СП 484.1311500.2020 «Системы противопожарной защиты. Системы пожарной сигнализации и автоматизация систем противопожарной защиты. Нормы и правила проектирования».

УДП запрещено устанавливать:

- на улице, в местах, где есть вероятность попадания воды на корпус УДП;
- в помещении с повышенным содержанием пыли, взвесей строительных материалов в воздухе, паров и аэрозолей, вызывающих коррозию;
- в местах с интенсивными воздушными потоками (например, вблизи вентиляторов, радиаторов отопления и вентиляционных каналов);
- вблизи высокочастотных коммуникаций, силовых кабелей, трасс.

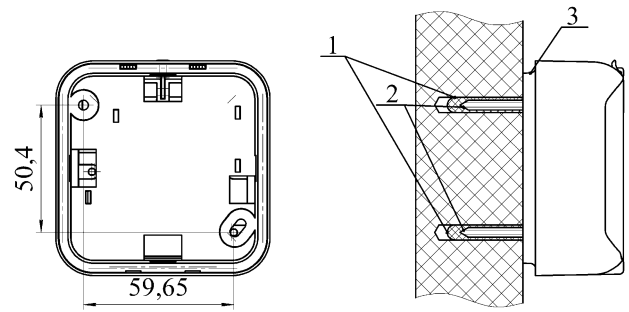
## 2.7. Монтаж



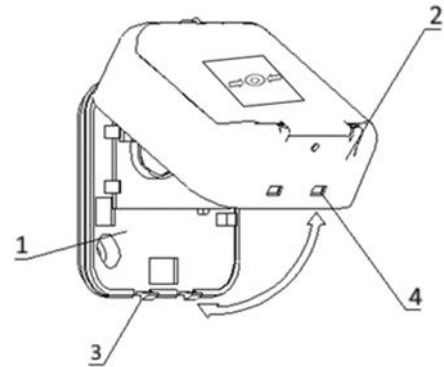
**ВАЖНО!** Выполняйте монтаж УДП только после того, как убедитесь в корректной работе устройства в выбранном месте установки!

Приложить основание УДП к выбранному месту установки и отметить карандашом отверстия для крепежа.

Просверлить отверстия и закрепить основание (3) с помощью двух шурупов (2) и двух дюбелей (1) из комплекта для монтажа.



Соединить детали УДП в соответствии с рисунком и закрепить крышку УДП на его основании с помощью фиксирующих выступов, входящих в отверстия.



- 1 - Основание извещателя
- 2 - Крышка извещателя
- 3 - Фиксирующие защелки
- 4 - Отверстия для фиксирующих защелок

### 2.7.1. Индикация УДП

Завершив установку УДП, проконтролировать в течение 255с отсутствие выдачи сигналов: «Зона 1», «Неисправность». Светодиодная индикация УДП должна при этом соответствовать дежурному режиму в соответствии с таблицей 3.

Таблица 3 - Светодиодная индикация УДП

Индикация светодиода	Зеленый	Красный
Дежурный режим	Каждые 10 с	
Разряд основного/резервного ЭП		Каждые 10 с
Режим «ПРОГ»	Частые вспышки	
Выход на связь	Однократная вспышка	

## 2.8. Проверка версии ПО УДП

Для просмотра версии ПО устройства необходимо:

- выбрать раздел главного меню **3.УСО**. Нажать кнопку **Ок**.
- выбрать раздел подменю **1.Список устройств**. Нажать кнопку **Ок**.
- выбрать пункт **3.Беспроводные УСО**. Нажать кнопку **Ок**.
- выбрать необходимое устройство. Нажать кнопку

**Ок**.

- выбрать пункт **Версия ПО**.

Необходимо сверить текущую версию ПО с актуальной.

<b>Главное меню</b>	<b>УСО</b>
1.Просмотр параметров	<b>1.Список устройств</b>
2.Настройки	2.Группы устройств
<b>3.УСО</b>	3.Привязка устройств
4.События и реакции	4.Настройки
5.Архив	5.Расширители
<b>Список устройств</b>	<b>Беспроводные УСО</b>
1.По группам	T:2086c ID:rf-type-12
2.Проводные УСО	#54: rf-type-15
<b>3.Беспроводные УСО</b>	T:2086c ID:rf-type-15
	#55: rf-type-20
	T:2086c ID:rf-type-20
<b>УСО #3</b>	
	000003
Версия ПО:	---
Меню датчика	
<b>Удалить</b>	

Актуальную версию можно узнать в подменю **Обновление УСО**, для этого выбрать раздел главного меню **3.УСО**. Нажать кнопку **Ок**. Затем выбрать раздел подменю **9.Обновление УСО**. Нажать кнопку **Ок**.

- выбрать пункт с наименованием типа устройства, где будет отображаться версия ПО, которая доступна для загрузки на устройство.

<b>Главное меню</b>	<b>УСО</b>
1.Просмотр параметров	7.Канал ПЛС1:
2.Настройки	норма
<b>3.УСО</b>	8.Канал ПЛС2:
4.События и реакции	норма
5.Архив	<b>9.Обновление УСО</b>
	<b>Обновление УСО</b>
	Обновление всех:
	разрешено
	<b>Версия ИПР:</b>
	2020-1(0)
	<b>Версия ИПД:</b>

## 2.9. Настройка событий и реакций

Полный перечень настроек событий и реакций в пожарной сигнализации «RUBETEK» приведен в руководстве по эксплуатации на ППК.

Настройка событий должна производиться только квалифицированным персоналом с учетом требований рабочей и проектной документации пожарной сигнализации и автоматики на объект.

Перед настройкой событий необходимо изучить данное руководство и руководство по эксплуатации ППК.

Реакция - процесс, который обрабатывается на ППК при получении параметров состояния устройства.

Для установки генерации события на УДП необходимо:

- выбрать раздел главного меню **3.УСО**. Нажать кнопку **Ок**.

- выбрать раздел подменю **1.Список устройств**. Нажать кнопку **Ок**.

- выбрать пункт **3.Беспроводные УСО**. Нажать кнопку **Ок**.

- выбрать необходимое устройство. Нажать кнопку **Ок**.

- выбрать пункт **Меню датчика**. Нажать кнопку **Ок**.

- выбрать пункт **Настройки реакции**. Нажать кнопку **Ок**.

Активация пунктов происходит стрелками ← → на клавиатуре ППК. Нажать кнопку **Ок** для сохранения изменений.

Список обязательных активных реакций:

- **Тампер** - выдача сообщения на ППК при вскрытии корпуса с сохранением в архиве.
- **Разряд осн.бат.** - выдача сообщения на ППК при разряде основной батареи питания с сохранением в архиве.
- **Разряд рез.бат.** - выдача сообщения на ППК при разряде резервной батареи питания с сохранением в архиве.
- **Зона 1 (предупр.)** - активация установленного события при активации УДП.

<b>Главное меню</b>	<b>УСО</b>
1.Просмотр параметров	1.Список устройств
2.Настройки	2.Группы устройств
<b>3.УСО</b>	3.Привязка устройств
4.События и реакции	4.Настройки
5.Архив	5.Расширители
<b>Список устройств</b>	<b>Беспроводные УСО</b>
1.По группам	T:2086c ID:rf-type-12
2.Проводные УСО	#54: rf-type-15
<b>3.Беспроводные УСО</b>	T:2086c ID:rf-type-15
	#55: rf-type-20
	T:2086c ID:rf-type-20
	#55: rf-type-20
<b>УСО #1</b>	<b>Настройки устройства</b>
000001	Настройки реакции
Версия ПО:	
19.18	
<b>Меню датчика</b>	<b>Реакции</b>
Удалить	<input type="checkbox"/> Пожар1 от устр.
<b>Настройки реакции</b>	<input type="checkbox"/> Пожар2 от устр.
<b>Реакции:</b>	<input checked="" type="checkbox"/> Тампер
1 выбрано	<input type="checkbox"/> Кнопка тест
	<input type="checkbox"/> Разряд осн.бат.
<b>Реакции</b>	<b>Реакции</b>
<input type="checkbox"/> Разряд рез.бат.	<input type="checkbox"/> Внутр.неисправн.
<input type="checkbox"/> Пожар1 от ППК	<input type="checkbox"/> Выход отключен
<input type="checkbox"/> Пожар2 от ППК	<input type="checkbox"/> Выход авар.откл.
<input type="checkbox"/> Генерация события	<input checked="" type="checkbox"/> Зона 1 (предупр.)
<input type="checkbox"/> Запыленность	<input type="checkbox"/> Зона 2 (тревога)
<b>Настройки реакции</b>	<b>Событие:</b>
<b>Реакции:</b>	
2 выбрано	
<b>Событие на зону1:</b>	0 0 1
001	

После активации пункта **Зона 1 (предупр.)** в предыдущем меню **Настройки реакции** выбрать пункт **Событие на зону1**. Нажать кнопку **Ок**. В открывшемся меню ввести номер события, которое будет запускаться. Нажать кнопку **Ок** для сохранения настроек.

После внесения всех настроек нажать кнопку **Ок**.

Настройка устройства выполнена.

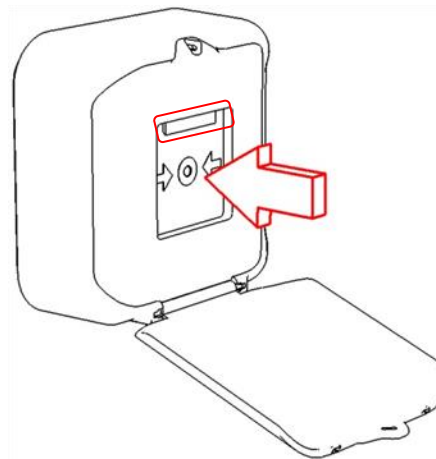
Настройка событий подробно описана в руководстве по эксплуатации ППК.



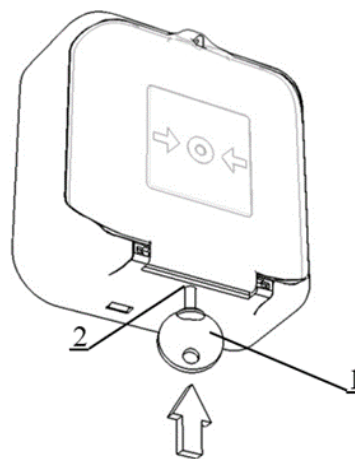
## 2.10. Пуск и отключение УДП

Для пуска УДП необходимо открыть защитное стекло и надавить на кнопку, с небольшим усилием, до щелчка. При этом кнопка должна войти в корпус УДП. Появившийся после нажатия кнопки выпадающий элемент будет являться индикатором ее активации.

На ППК в течении 3 секунд появится сообщение «Зона 1» и произойдет запуск всех установленных событий и реакций в системе.



Для отключения УДП необходимо вставить ключ (экстрактор) в отверстие для ключа и надавить до щелчка, как показано на рисунке. УДП и ППК должны перейти в дежурный режим.



1 - Ключ экстрактор  
2 - Отверстие для ключа

## 3. Техническое обслуживание

### 3.1. Меры безопасности

3.1.1 При эксплуатации устройства необходимо руководствоваться РД 78.145-93 «Системы и комплексы охранной, пожарной и охранно-пожарной сигнализации. Правила производства и приемки работ» и требованиями настоящего руководства.

3.1.2 При проведении ремонтных работ в помещении, где установлено УДП, должна быть обеспечена защита от механических повреждений и попадания на него строительных материалов (побелка, краска, пыль и пр.).

### 3.2. Проверка работоспособности

3.2.1. Проверка работоспособности УДП должна проводиться при плановых или других проверках технического состояния, но не реже одного раза в 6 месяцев.

3.2.2. Проверка работоспособности включает в себя:

- проверку состояния УДП на ППК:

Для проверки состояния устройства необходимо:

- выбрать раздел главного меню **3.УСО**. Нажать кнопку **Ок**.
- выбрать раздел подменю **1.Список устройств**. Нажать кнопку **Ок**.
- выбрать пункт **3.Беспроводные УСО**. Нажать кнопку **Ок**.
- выбрать необходимое устройство. Нажать кнопку **Ок**.

<b>Главное меню</b>
1.Просмотр параметров
2.Настройки
<b>3.УСО</b>
4.События и реакции
5.Архив

<b>Список устройств</b>
1.По группам
2.Проводные УСО
<b>3.Беспроводные УСО</b>

<b>УСО</b>
<b>1.Список устройств</b>
2.Группы устройств
3.Привязка устройств
4.Настройки
5.Расширители

<b>Беспроводные УСО</b>
T:2086c ID:rf-type-12
#54: rf-type-15
T:2086c ID:rf-type-15
#55: rf-type-20
T:2086c ID:rf-type-20

В открывшемся меню **УСО** выбрать пункт **Состояние**. Если на УДП есть неисправности или события, они будут отображены.

При нажатии кнопки **Ок** появится список текущих событий/неисправностей, например:

- Нет связи.
- Зона 1.
- Вскрытие корпуса.
- Разряд батареи.

<b>УСО #55</b>
УДП-513-2-1П
Состояние: Норма
Режим обхода: нет

<b>Состояния УСО</b>
1.Норма



**ВАЖНО!** При потере связи с УДП будут отображаться неисправности, полученные до потери связи.

- проверку качества связи. Производится согласно п. 2.5 настоящего руководства;
- проверку реакции УДП на вскрытие корпуса:
  - открыть корпус с помощью ключа (экстрактора), как показано в п.2.1.3, при этом на ППК должно появиться сообщение о вскрытии корпуса;
  - закрыть корпус УДП, закрепив крышку на основании, совместив фиксирующие выступы и отверстия в корпусе;
- проверку напряжения питания основного и резервного источника питания:

Для проверки напряжения питания устройства необходимо:

- выбрать раздел главного меню **3.УСО**. Нажать кнопку **Ок**.
- выбрать раздел подменю **1.Список устройств**. Нажать кнопку **Ок**.
- выбрать пункт **3.Беспроводные УСО**. Нажать кнопку **Ок**.
- выбрать необходимое устройство. Нажать кнопку **Ок**.

В открывшемся меню **УСО**, выбрать пункт **Основное питание** или **Резервное питание**. При значении менее 2.2В, источники питания необходимо заменить согласно п. 3.3 данного руководства.

<b>Главное меню</b>
1.Просмотр параметров
2.Настройки
<b>3.УСО</b>
4.События и реакции
5.Архив

<b>Список устройств</b>
1.По группам
2.Проводные УСО
<b>3.Беспроводные УСО</b>

<b>УСО</b>
<b>1.Список устройств</b>
2.Группы устройств
3.Привязка устройств
4.Настройки
5.Расширители

<b>Беспроводные УСО</b>
T:2086c ID:rf-type-12
#54: rf-type-15
T:2086c ID:rf-type-15
#55: rf-type-20
T:2086c ID:rf-type-20



<b>УСО #55</b>	
<b>Основное питание:</b>	<b>3.3 В</b>
<b>Резервное питание:</b>	<b>3.2 В</b>
<b>Серийный номер:</b>	



**ВАЖНО!** При значении менее 2,2В на ППК поступает сообщение о неисправности «Разряд основного источника питания» или «Разряд резервного источника питания» с указанием имени устройства и слота, к которому он привязан. При этом устройство автоматически переключается на питание от резервного источника. Неисправность будет снята только после замены источника питания с напряжением более 2,8В.



**ВАЖНО!** Если в поле напряжения питания отображается значение 0.0В, то это свидетельствует о возможном:

- отсутствия источника питания;
- переплюсовке источника питания при установке в устройство;
- отсутствии контакта на контактных пластинах;
- установке неисправного источника питания.

При этом необходимо демонтировать устройство и произвести его осмотр с устранением возможных причин неисправности источника питания.

- внешний осмотр УДП на отсутствие следов влаги и механического повреждения;
- проверка индикации УДП: «Дежурный режим» согласно таблице 3.

### 3.3. Замена элементов питания



**ВАЖНО!** При замене элементов питания соблюдайте полярность. При выходе из строя одного элемента питания производится замена обоих элементов.

- Подготовить новые элементы питания, основной и резервный.
- Открыть корпус УДП, вставив выступы ключа (экстрактора) в пазы отверстий для фиксирующих выступов и надавив на него (см. п.2.1.3).
- Извлечь старый элемент питания и установить новый, соблюдая полярность.



**ВАЖНО!** Сначала производится замена основного источника питания, затем резервного источника питания.

- Проверить наличие контакта между контактными пластинами и полюсами батареи.
- Провести процедуру оценки качества связи, согласно пункту 2.5 и проверку напряжения питания согласно п.3.2.2.



**ВАЖНО!** Информация на ППК о напряжении питания батареи, после ее замены, обновляется в течении 100 секунд, поэтому необходимо выждать не менее этого периода времени перед проверкой данных на ППК.

- Закрывать корпус УДП, закрепив крышку на основании, совместив фиксирующие выступы и отверстия в корпусе.

#### 4. Хранение

- 4.1. Условия хранения УДП должны соответствовать условиям 1 (Л) по ГОСТ 15150-69.
- 4.2. Хранить УДП следует на стеллажах в упакованном виде.
- 4.3. Расстояние от стен и пола хранилища до упаковок с УДП должно быть не менее 0,1 м.
- 4.4. Расстояние между отопительными устройствами и упаковкой с УДП должно быть не менее 0,5 м.
- 4.5. В помещении должны отсутствовать пары агрессивных веществ и токопроводящая пыль.

#### 5. Транспортирование

- 5.1. УДП в упаковке может транспортироваться всеми видами транспорта в крытых транспортных средствах и в герметизированных отсеках самолета.
- 5.2. Условия транспортирования должны соответствовать условиям 5 (ОЖ4) по ГОСТ 15150-69:
  - температура окружающего воздуха от минус 50 °С до плюс 50 °С;
  - относительная влажность воздуха до 95 % при температуре плюс 40 °С.
- 5.3. Срок транспортирования и промежуточного хранения не должен превышать 3 мес. Допускается увеличивать срок транспортирования и промежуточного хранения УДП при перевозках за счет сроков сохраняемости в стационарных условиях.

#### 6. Утилизация

- 6.1. Утилизацию батарей производить путем сдачи использованных элементов питания в организацию, занимающуюся приемом отработанных элементов питания. Других токсичных компонентов УДП не содержит.
- 6.2. Утилизация УДП производится с учетом отсутствия в нем токсичных компонентов.
- 6.3. Содержание драгоценных материалов не требует учета при хранении, списании, утилизации.

#### 7. Гарантии изготовителя

- 7.1. Предприятие-изготовитель гарантирует соответствие УДП заявленным техническим характеристикам при условии соблюдения потребителем правил транспортирования, хранения, монтажа и эксплуатации.
- 7.2. Гарантийный срок эксплуатации 12 месяцев со дня ввода в эксплуатацию, но не более 24 месяцев со дня выпуска.
- 7.3. В течение гарантийного срока замена вышедших из строя УДП осуществляется предприятием-изготовителем безвозмездно при соблюдении потребителем указаний по монтажу и эксплуатации.
- 7.4. При направлении УДП в ремонт к нему обязательно должен быть приложен акт с описанием неисправностей устройства.
- 7.5. Гарантия не вступает в силу в следующих случаях:

- несоблюдение данного руководства по эксплуатации;
- механическое повреждение УДП;
- ремонт УДП другим лицом, кроме Изготовителя.

7.6. Гарантия распространяется только на УДП. На все оборудование других производителей, используемое совместно с УДП, распространяются их собственные гарантии.

## **8. Сведения о рекламациях**

- 8.1. Рекламационные претензии предъявляются предприятию-поставщику в случае выявления дефектов и неисправностей, ведущих к выходу из строя УДП ранее гарантийного срока.
- 8.2. В рекламационном акте указать: тип устройства, дефекты и неисправности, условия, при которых они выявлены, время с начала эксплуатации.
- 8.3. К акту необходимо приложить копию платежного документа на УДП.

## **9. Сведения о сертификации**

- 9.1. Устройство дистанционного пуска адресное радиоканальное УДП-513-02 «RUBETEK» модификаций: УДП-513-02-П, УДП-513-02-Д, УДП-513-02-А, соответствует требованиям технических регламентов и имеет сертификат соответствия № RU С-RU.ПБ68.В.01496/23, выданный органом по сертификации Общество с ограниченной ответственностью «Пожарная Сертификационная Компания» (ОС ООО «ПСК»).

## **10. Сведения о производителе**

- 10.1. Наименование организации производителя: ООО «ЗАВОД ПРИБОРОВ»
- 10.2. Юридический адрес: 302020, Россия, г. Орел, переулок Ипподромный, д.9, пом. 24
- 10.3. Телефон: +7 (4862) 51-10-91
- 10.4. Электронная почта: [info@zavodpriborov.com](mailto:info@zavodpriborov.com)

## **11. Сведения о поставщике**

- 11.1. Наименование организации поставщика: ООО «РУБЕТЕК РУС»
- 11.2. Юридический адрес: 121205, г. Москва, территория инновационного центра «Сколково», Большой бульвар, д. 42, стр. 1, 1 этаж, часть помещения №334, рабочее место №31
- 11.3. Телефон: +7 (495) 430-08-76; 8-800-777-53-73
- 11.4. Электронная почта: [support@rubetek.com](mailto:support@rubetek.com)
- 11.5. Сайт: <https://rubetek.com/>