



RUBETEK



**ИЗВЕЩАТЕЛЬ ПОЖАРНЫЙ
ДЫМОВОЙ
ОПТИКО-ЭЛЕКТРОННЫЙ ТОЧЕЧНЫЙ
АДРЕСНО-АНАЛОГОВЫЙ
ИП 212-103**

Технический паспорт

Описание

Извещатель пожарный дымовой оптико-электронный точечный адресно-аналоговый ИП 212-103 RUBETEK предназначен для раннего обнаружения возгораний, сопровождающихся появлением дыма малой концентрации внутри контролируемого пространства в закрытых помещениях различных зданий и сооружений, и передачи сигнала «Пожар», а также сигналов о своём техническом состоянии на контроллеры системы пожарной сигнализации RUBETEK. Применяется с прибором приёмно-контрольным и управления пожарным адресно-аналоговым и контроллером системы КС-03-250.

Основные возможности



Проводная линия
связи



Простая настройка
системы

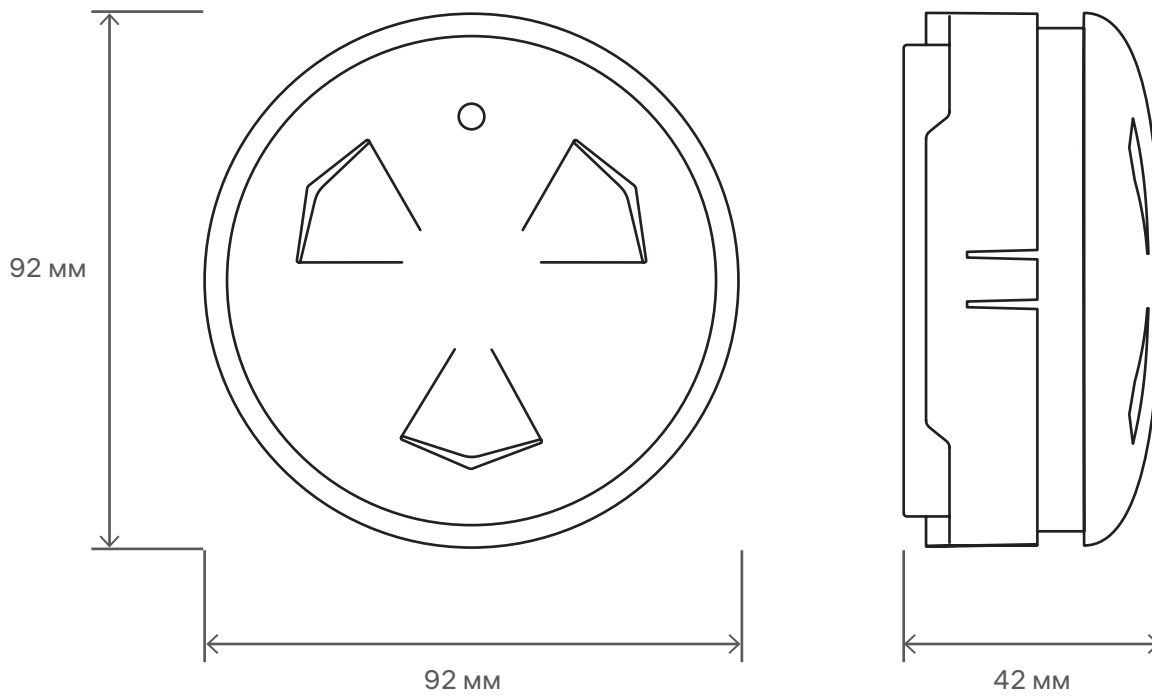


Детекция запылённости
датчика

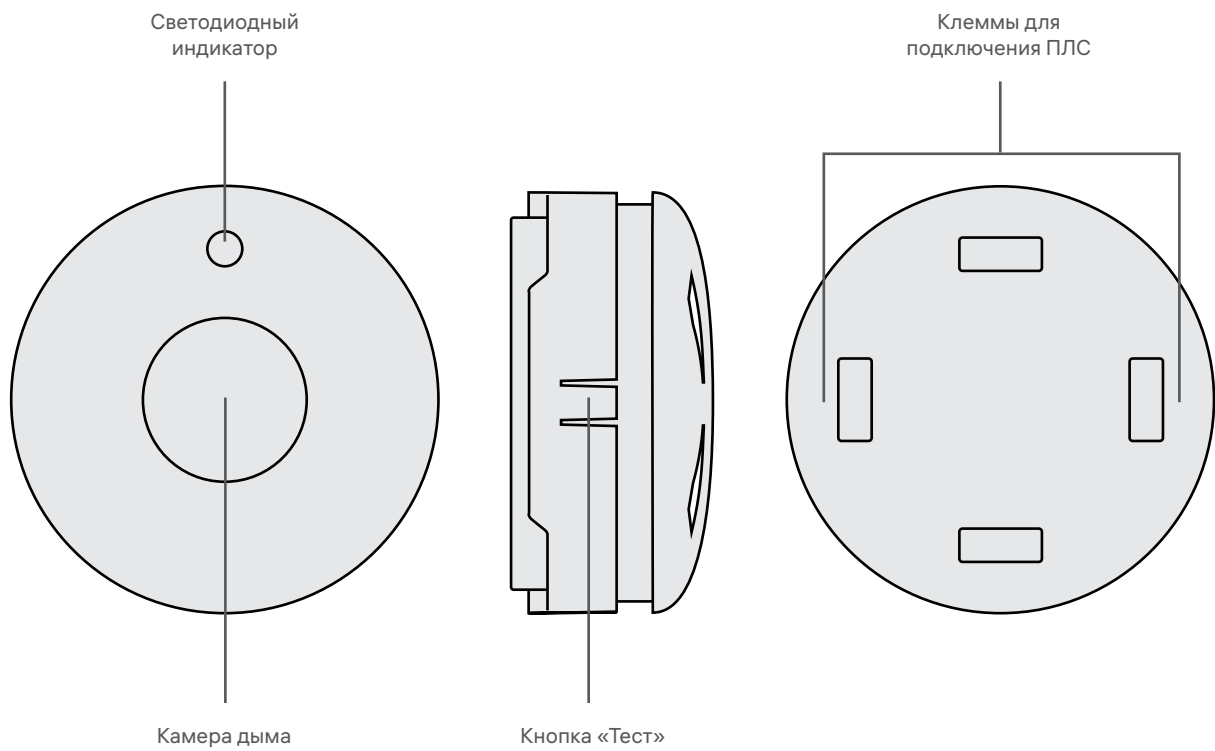


Светодиодная
индикация

Габариты



Схема



Характеристики

Основные параметры

Интерфейс связи	ПЛС
Количество занимаемых адресных слотов	1
Напряжение питания	по ПЛС
Ток потребления, мА, не более	0,38
Чувствительность, дБ/м	от 0,05 до 0,2
Радиус зоны контроля, м	6,4 (при высоте контролируемого помещения до 3,5 м включительно) 6,05 (при высоте контролируемого помещения свыше 3,5 до 6 м включительно)
Диапазон рабочих температур, °С	от -25 до +55
Относительная влажность воздуха	до 93% при +40°С
Степень защиты корпуса	IP20
Габариты, мм	Ø 92×42
Масса, г, не более	84
Средний срок службы, лет	10
Средняя наработка на отказ, ч	60000

Подробное описание функциональных возможностей, режимов работы, технических характеристик и особенностей применения извещателя приведено в руководстве по эксплуатации.

Комплектация

Извещатель пожарный дымовой оптико-электронный точечный адресно-аналоговый ИП 212-103 RUBETEK	1 шт.	
Монтажная база БМ-1 RUBETEK	1 шт.	предустановлена
Защитный кожух	1шт.	предустановлен
Набор для крепления	1 шт.	
Паспорт	1 шт.*	
Групповая упаковка	1 шт.*	

* на отгрузочную партию

Доступные цвета



Белый



Чёрный

Указание мер безопасности

1. Конструкция извещателя удовлетворяет требованиям электрической и пожарной безопасности по ГОСТ 12.2.007.0-75 и ГОСТ 12.1.004-91.
2. Меры безопасности при установке и эксплуатации извещателя должны соответствовать требованиям «Правил технической эксплуатации электроустановок потребителей» и «Правил техники безопасности при эксплуатации электроустановок потребителей».
3. По способу защиты от поражения электрическим током извещатель соответствует классу III по ГОСТ 12.2.007.0-75.

Размещение и подготовка к работе

1. При размещении и эксплуатации устройства необходимо руководствоваться РД 78.145-93, СП 484.1311500.2020 и руководством по эксплуатации.
2. Если извещатель находился в условиях отрицательной температуры, то перед включением его необходимо выдержать не менее 4 часов в упаковке при комнатной температуре для предотвращения конденсации влаги внутри корпуса.
3. Перед проведением монтажных работ необходимо проверить соответствие комплектности изделия и провести внешний осмотр извещателя, убедиться в отсутствии видимых механических повреждений.
4. При проведении ремонтных работ в помещении, где установлены извещатели, должна быть обеспечена их защита от механических повреждений и попадания внутрь строительных материалов, пыли, влаги.

Техническое обслуживание

Для исключения ложных срабатываний из-за запыленности оптической системы извещателя необходимо не реже одного раза в 6 месяцев провести визуальный контроль наличия пыли на поверхности дымовой камеры. При необходимости произвести чистку камеры.

Транспортирование и хранение

1. Извещатели в транспортной таре перевозятся любым видом крытых транспортных средств в соответствии с требованиями действующих нормативных документов.
2. Расстановка и крепление в транспортных средствах ящиков с извещателями должны обеспечивать их устойчивое положение, исключать возможность смещения ящиков и удары их друг о друга, а также о стенки транспортных средств.
3. Хранение извещателей в упаковке должно соответствовать условиям 1 по ГОСТ 15150-69.

Гарантии изготовителя

1. Изготовитель гарантирует соответствие извещателя заявленным техническим характеристикам при условии соблюдения потребителем правил транспортирования, хранения, монтажа и эксплуатации.
2. Гарантийный срок эксплуатации 12 месяцев со дня ввода в эксплуатацию, но не более 24 месяцев со дня выпуска.
3. При направлении извещателя в ремонт к нему обязательно должен быть приложен акт с описанием выявленных дефектов и неисправностей.
4. Изготовитель оставляет за собой право внесения изменений в конструкцию извещателя, не ухудшающих его технические характеристики.
5. Гарантия распространяется только на извещатель. На все оборудование других производителей, используемое совместно с извещателем, распространяются их собственные гарантии.
6. Изготовитель не несет ответственности и не возмещает ущерба за дефекты, возникшие по вине потребителя при несоблюдении правил транспортирования, хранения, монтажа и эксплуатации.

Сведения о сертификации

Извещатель пожарный дымовой оптико-электронный точечный адресно-аналоговый ИП 212-103 RUBETEK соответствует требованиям технических регламентов и имеет сертификат соответствия № RU RU C-RU.ПБ68.В.02080/24, выданный органом по сертификации Общество с ограниченной ответственностью «Пожарная Сертификационная Компания» (ОС ООО «ПСК»).

Сведения о производителе

Наименование организации производителя: ООО «ЗАВОД ПРИБОРОВ»
Юридический адрес: 302026, Орловская область, г. Орёл, ул. Комсомольская, д. 102А, помещ. 1
Телефон: +7 (4862) 51-10-91
Электронная почта: info@zavodpriborov.com

Сведения о поставщике

Наименование организации поставщика: ООО «РУБЕТЕК РУС»
Юридический адрес: 121205, г. Москва, территория инновационного центра «Сколково», Большой бульвар, д. 42, стр. 1, 1 этаж, часть помещения №334, рабочее место №31
Телефон: +7 (495) 430-08-76; 8-800-777-53-73
Электронная почта: support@rubetek.com
Сайт: <https://rubetek.com/>

Свидетельство о приемке и упаковке

Извещатель пожарный дымовой оптико-электронный точечный адресно-аналоговый ИП 212-103 RUBETEK признан годным к эксплуатации и упакован согласно требованиям, предусмотренным в действующей технической документации.

Серийный номер _____

Контролер ОТК _____

ФИО

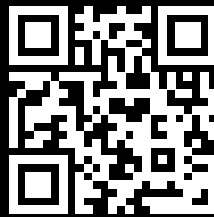
подпись

Дата производства «___» _____ 20__ г.

М.П. ОТК



RUBETEK



rubetek.com