



Альбом внешних соединений АПС 2.0 Рубетек

Согласовано		

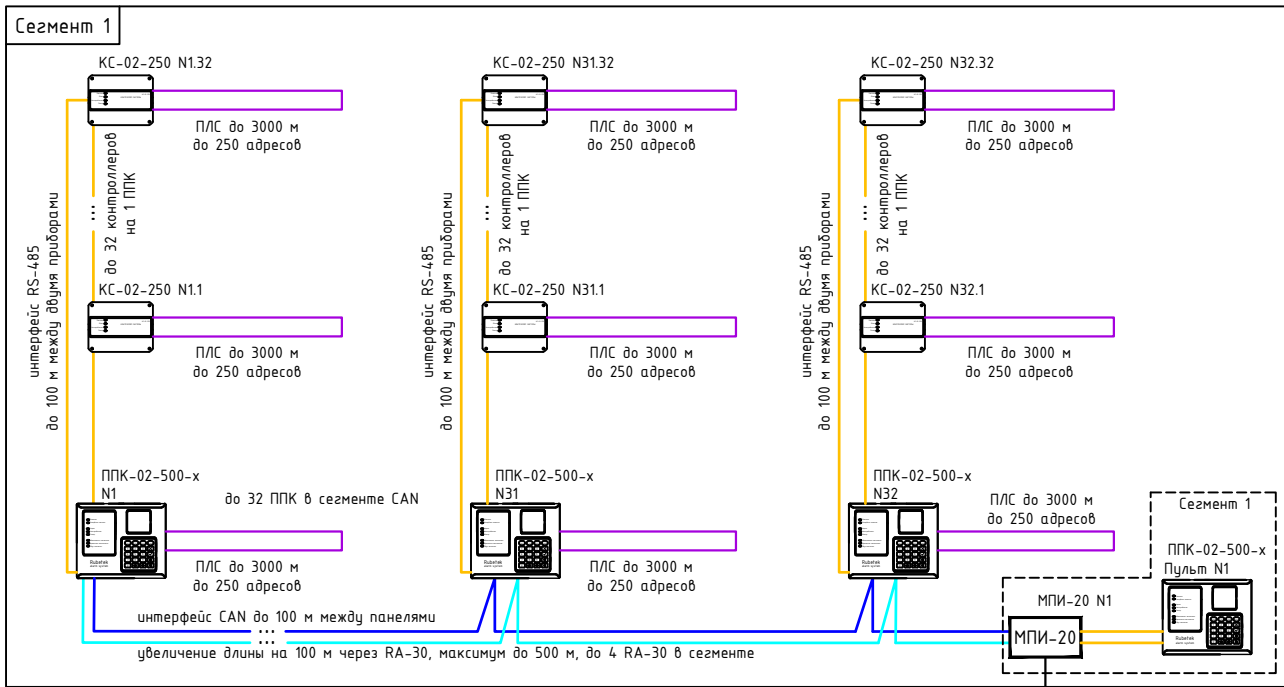
Инв. № подл.	Подпись и дата	Взам. Инв. №

Оглавление

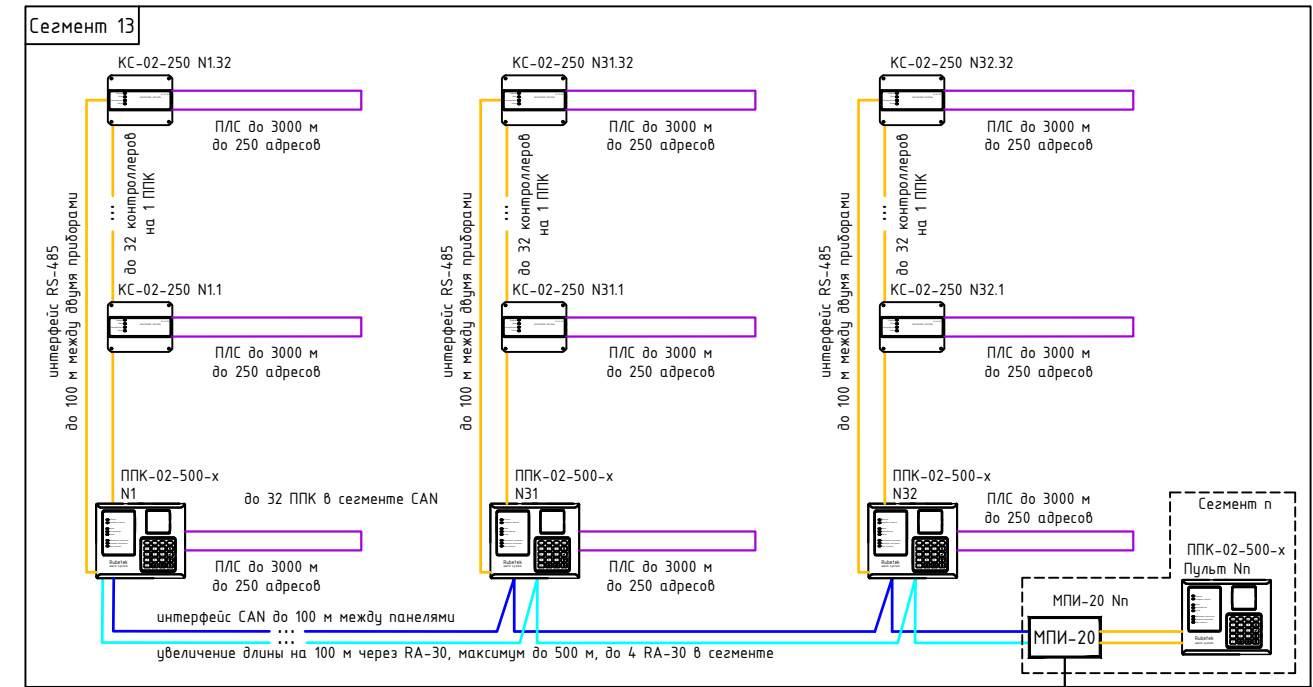
Лист	Название листа
1	Схема магистральной топологии интерфейсов системы
2	Схема топологии сегмента АПС 2.0
3	Схема топологии интерфейса CAN
4	Схема топологии интерфейса RS-485
5	Схема топологии проводной линии связи (ПЛС)
6	Схема подключения ППК-02-500-7
7	Схема подключения КС-02-250
8	Схема подключения речевых оповещателей ОР-101
9	Схема подключения оповещателей 24В к ППК-02-500-х/КС-02-250
10	Схема подключения оповещателей 24В к АМР-4
11	Схема подключения клапанов к МДА-101-3
12	Схема подключения электропривода с возвратной пружиной к МДА-101-1
13	Схема подключения привода с электромагнитным фиксатором без встроенного диода к МДА-101-1
14	Схема подключения привода с электромагнитным фиксатором со встроенным диодом к МДА-101-1
15	Схема подключения реверсивного электропривода к МДА-101-1
16	Схема подключения электропривода огнезадерживающего клапана к МДА-101-1
17	Схемы подключения контроля электропривода огнезадерживающего клапана
18	Схема подключения шкафа управления вентилятором к АМР-4
19	Схема подключения ВРУ-ДУ к ППК-02-500-7
20	Типовая схема подключения шкафа управления задвижкой к АМР-4
21	Типовая схема подключения шкафа управления задвижкой к ППК-02-500-х
22	Типовая схема подключения шкафа управления насосами к АМР-4
23	Типовая схема подключения шкафа управления насосами к ППК-02-500-х
24	Схема внешних соединений АУППТ
25	Схема подключения РР-02-250
26	Схема подключения устройств с выходом типа "сухой контакт" к ППК-02-500-7
27	Схема подключения устройств с выходом типа "сухой контакт" к АМР-4
28	Передача сигнала "Пожар" в шкаф управления лифтами
29	Схемы разблокировки замков СКУД
30	Схемы контроля неисправности БП
31	Схема подключения объектовой станции Стрелец Мониторинг через модуль входов MBK-RS к ППК
32	Схема подключения объектовой станции Стрелец Мониторинг через модуль входов MBK-RS к АМР-4

Согласовано

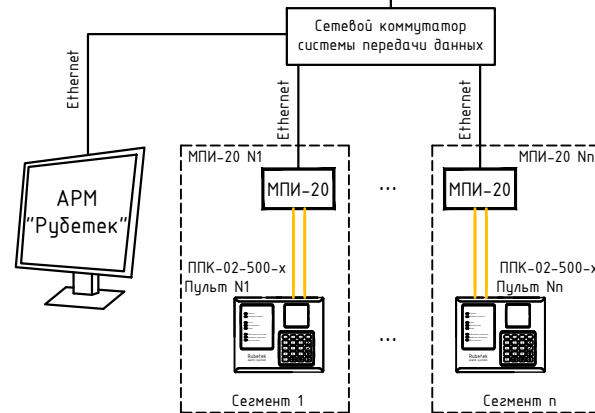
Инд. № подл.	Подпись и дата	Взам. Инв. №
--------------	----------------	--------------



до 13 сегментов в системе



Система передачи данных



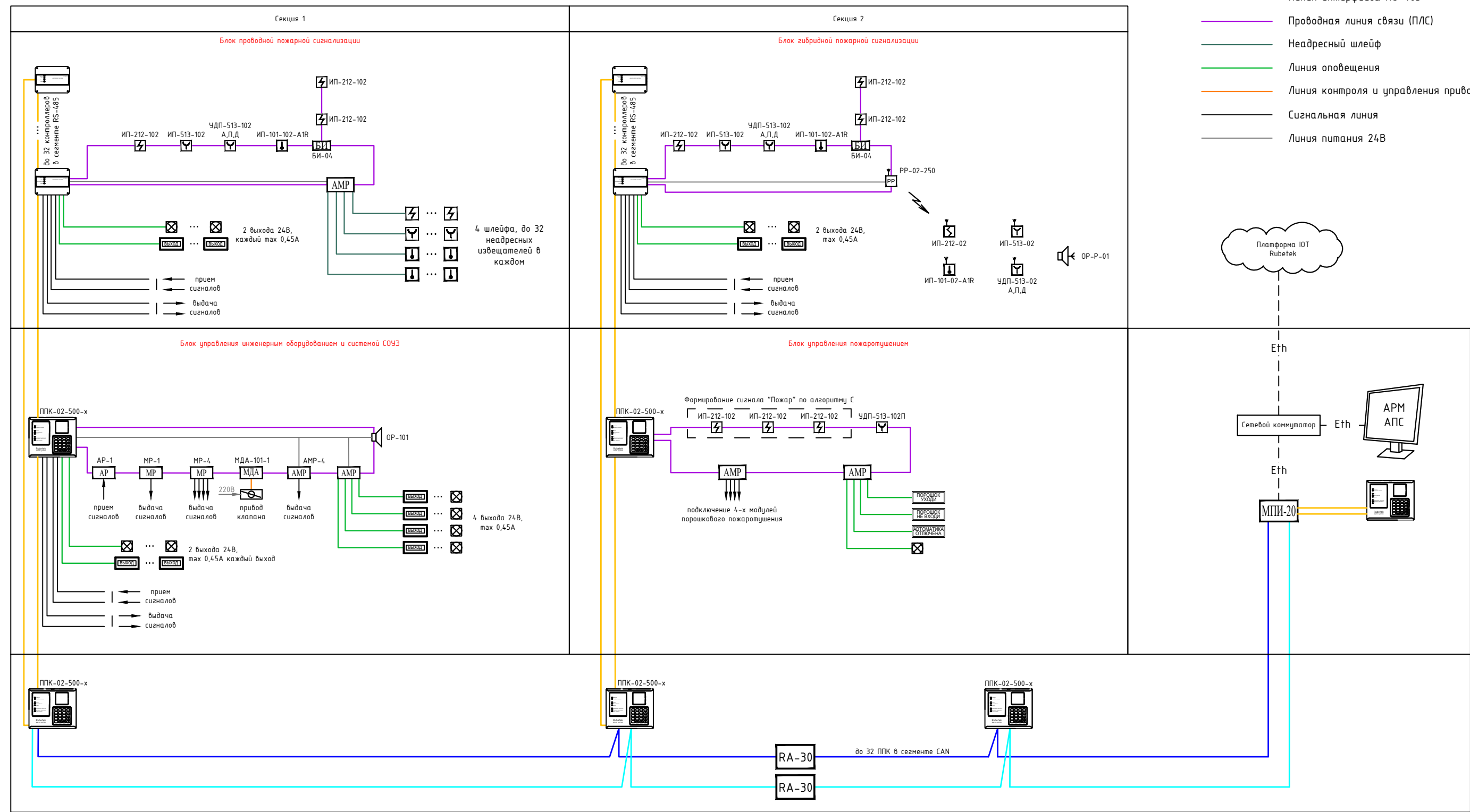
1. Калькулятор для расчета ПЛС можно скачать в том же разделе нашего сайта
2. Подключения к сети Ethernet выполняется кабелем типа "витая пара"

Согласовано			
Взам. Инв. №			
Подпись и дата			
Инв. № подл.			

Типовые схемы внешних соединений оборудования АПС 2.0 Rubetek					
Изм.	Кол.уч	Лист	№ док.	Подпись	Дата
Разработал	Маринин				27.08.24
Проверил	Куценко				27.08.24
Схема магистральной топологии интерфейсов системы					
			Стадия	Лист	Листов
			-	1	



- Линия интерфейса CAN1
- Линия интерфейса CAN2
- Линия интерфейса RS-485
- Проводная линия связи (ПЛС)
- Неадресный шлейф
- Линия оповещения
- Линия контроля и управления приводами клапанов
- Сигнальная линия
- Линия питания 24В

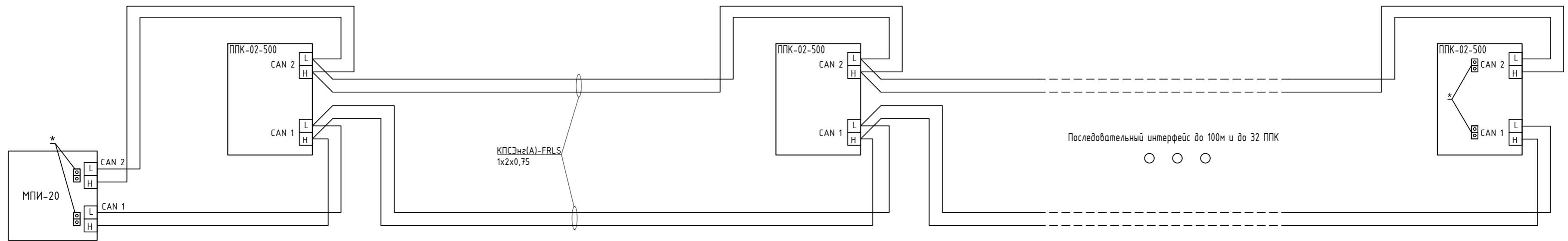


Согласовано

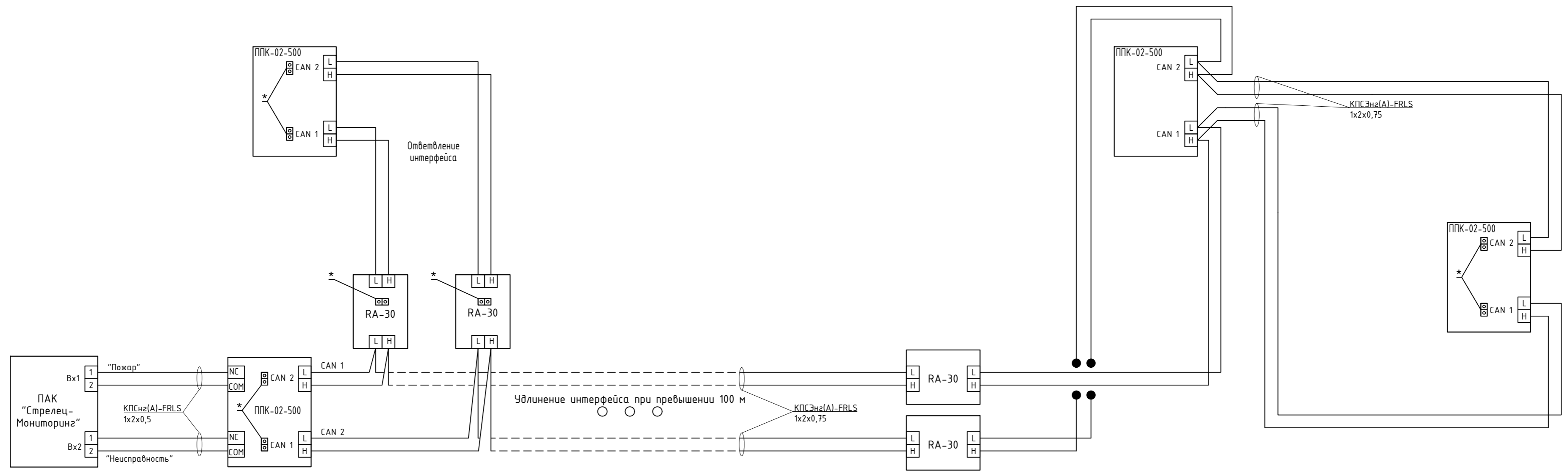
Инв. № подл. Подпись и дата Взам. Инв. №

Типовые схемы внешних соединений оборудования АПС 2.0 Rubetek											
Изм.	Кол.уч	Лист	№ док.	Подпись	Дата						
Разработал		Маринин			27.08.24						
Проверил		Куценко			27.08.24						
Схема топологии сегмента АПС 2.0					<table border="1" style="width: 100px; height: 100px;"> <tr> <td>Стадия</td> <td>Лист</td> <td>Листов</td> </tr> <tr> <td style="text-align: center;">-</td> <td style="text-align: center;">2</td> <td></td> </tr> </table>	Стадия	Лист	Листов	-	2	
Стадия	Лист	Листов									
-	2										
Формат А3											

Шина CAN



Шина CAN с ответвлением

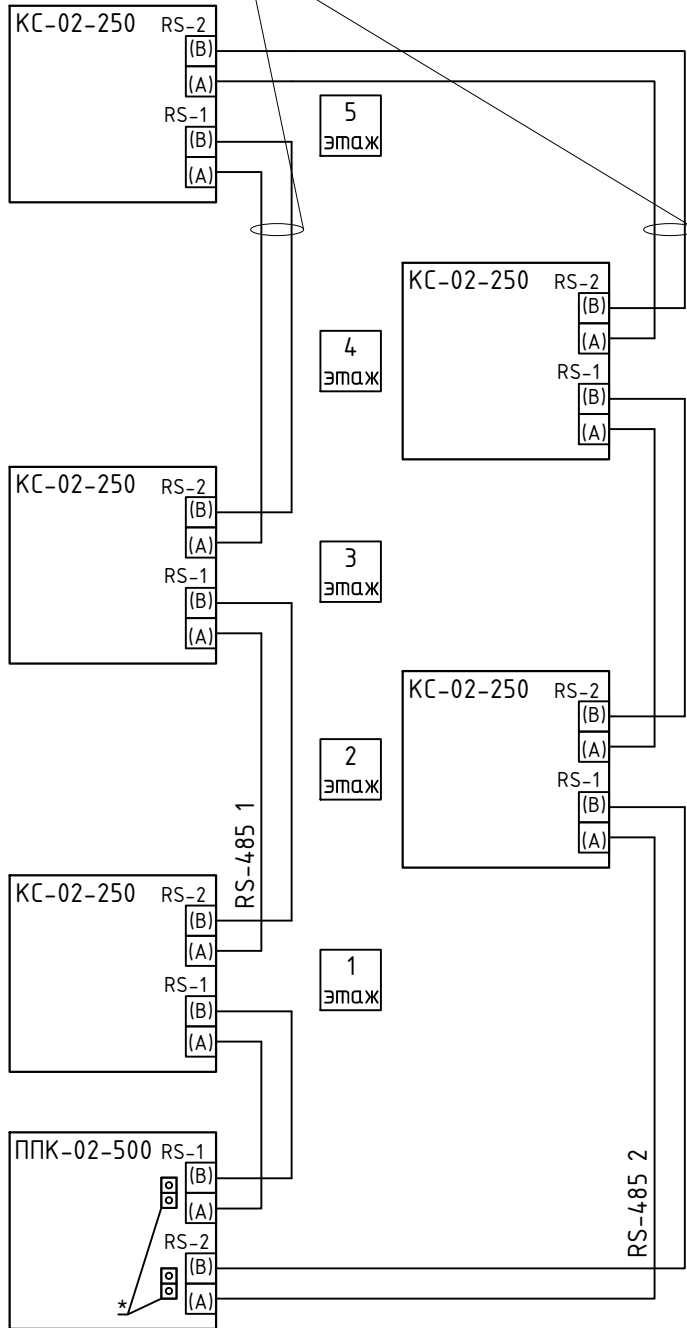


* Если прибор является оконечным в линии интерфейса CAN, необходимо установить переключатель в положение ON рядом с контактным устройством линии CAN интерфейса.
 1. Представлена схема подключения CAN шин к ППК с резервированием согласно требований СП.4.84.1311500.2020

Типовые схемы внешних соединений оборудования АПС 2.0 Rubetek					
Изм.	Кол.уч.	Лист	№ док.	Подпись	Дата
Разработал	Маринин				27.08.24
Проверил	Куценко				27.08.24
					Стадия
					Лист
					Листов
Схема топологии интерфейса CAN					

Согласовано	
МПИ-20	
Взам. Инв. №	
Подпись и дата	
Инв. № подл.	

КПСЭн2(A)-FRLS
1x2x0,75



Кольцевой интерфейс RS-485
до 100 м между устройствами

До 32 контроллеров

* ППК является окончательным в линии интерфейса RS-485, поэтому необходимо установить переключатели в положение ON рядом с контактным устройством линии интерфейса RS-485

1. Представлена схема подключения RS-485 шин к ППК с резервированием согласно требований СП.484.1311500.2020
2. В случае высотного строительства рекомендуется размещать контроллеры KS-02-250 на линиях интерфейса RS-485 в "шахматном" порядке, чередуя подключение приборов к линиям 1 и 2 на каждом этаже. Более подробную информацию см. в Руководстве по эксплуатации контроллера KS-02-250

Согласовано

Взам. Инв. №

Подпись и дата

Инв. № подл.

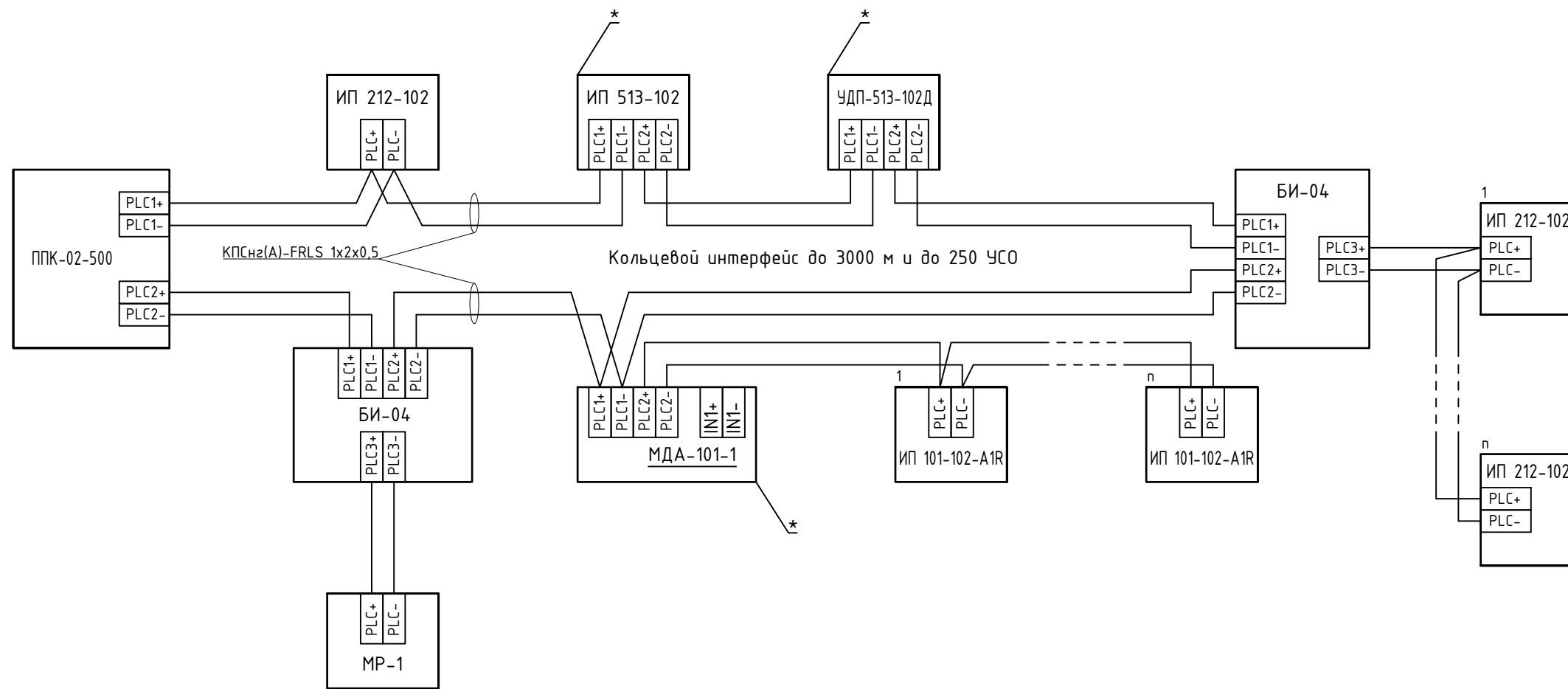
Типовые схемы внешних соединений оборудования АПС 2.0 Rubetek

Изм.	Кол.уч	Лист	№ док.	Подпись	Дата
Разработал		Маринин			27.08.24
Проверил		Куценко			27.08.24

Стадия	Лист	Листов
-	4	

Схема топологии интерфейса RS-485





- *) Оборудование со встроенным изолятором короткого замыкания
1. Максимальное количество БИ, в том числе встроенных в оборудование на линии ПЛС, не должно превышать 60 шт.
 2. Добавление в ПЛС одного БИ уменьшает максимальную длину ПЛС, рассчитываемую на калькуляторе «Rubetek», на 2 м для кабеля сечением до 0,5 мм² и на 4 м для кабеля сечением свыше 0,5 мм²
 3. Подключение устройств со встроенным БИ к ПЛС без использования изолятора короткого замыкания производится подключением двух проводов одного сегмента ПЛС «на проход» к одной клемме, например, «PLC1», вторая клемма при этом не используется
 4. Сопротивление отрезка ПЛС, защищаемого БИ, не должно превышать 15 Ом (200 м кабеля сечением 0,5 мм²)
 5. Для снижения уровня помех в ПЛС рекомендуется подключать минусовой контакт источника питания ППК/КС к защитному заземлению «РЕ» через высоковольтный конденсатор, например: К73-17 0,47мкФ 630В

Типовые схемы внешних соединений оборудования АПС 2.0 Rubetek					
Изм.	Кол.уч	Лист	№док.	Подпись	Дата
Разработал		Маринин			27.08.24
Проверил		Куценко			27.08.24
Схема топологии проводной линии связи (ПЛС)					
			Стадия	Лист	Листов
			-	5	



Согласовано			
Инв. № подл.	Подпись и дата	Взам. Инв. №	

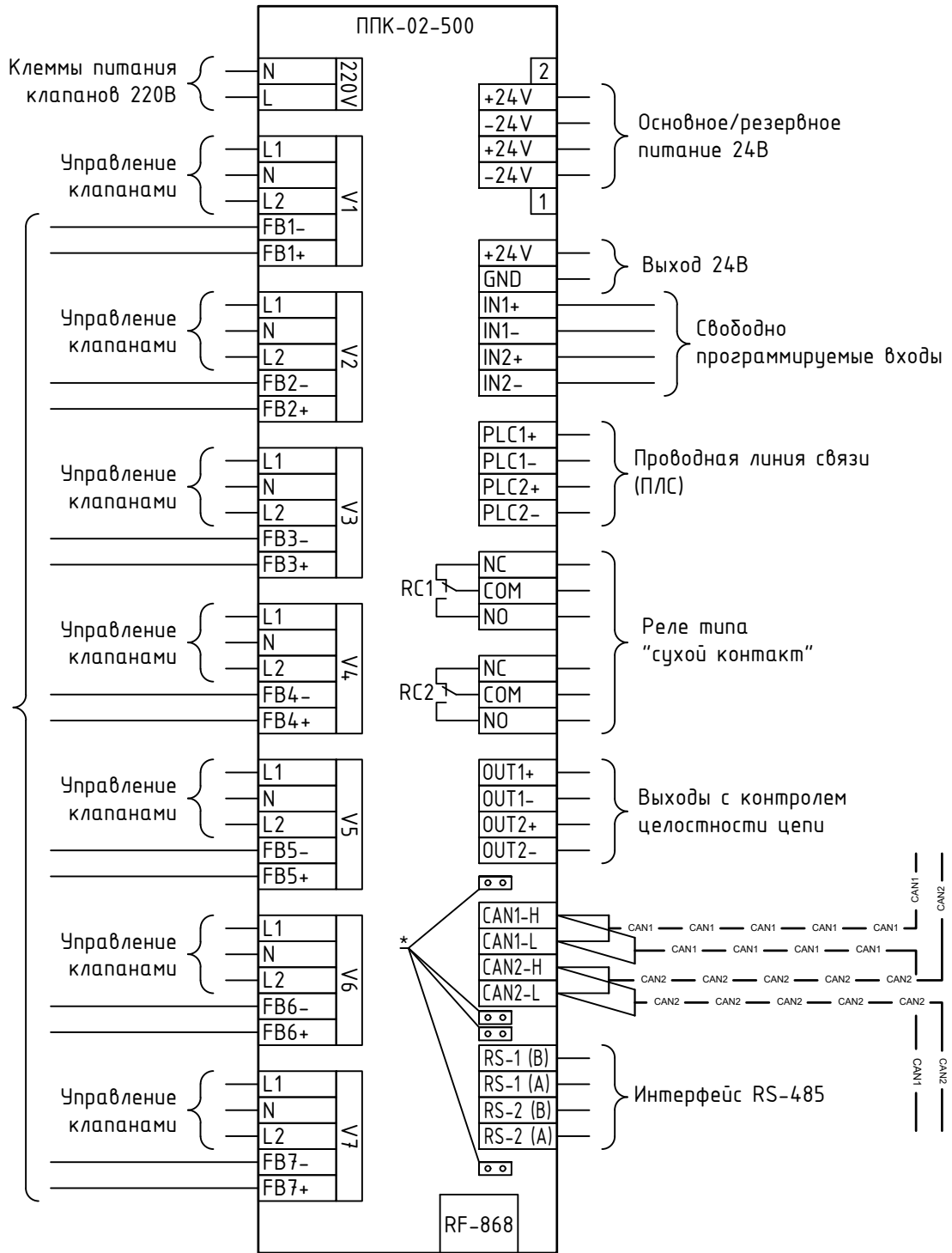
Согласовано	

--	--

--	--

--	--

Свободно программируемые входы
(контроль инженерного
оборудования, СМК, ИБП)



* Если прибор является окончательным в линии интерфейса CAN (RS-485), необходимо установить переключатель в положение ON рядом с контактным устройством линии интерфейса

Типовые схемы внешних соединений оборудования АПС 2.0 Rubetek

Изм.	Кол.уч	Лист	№ док.	Подпись	Дата
Разработал		Маринин			27.08.24
Проверил		Куценко			27.08.24

Схема подключения ППК-02-500-7

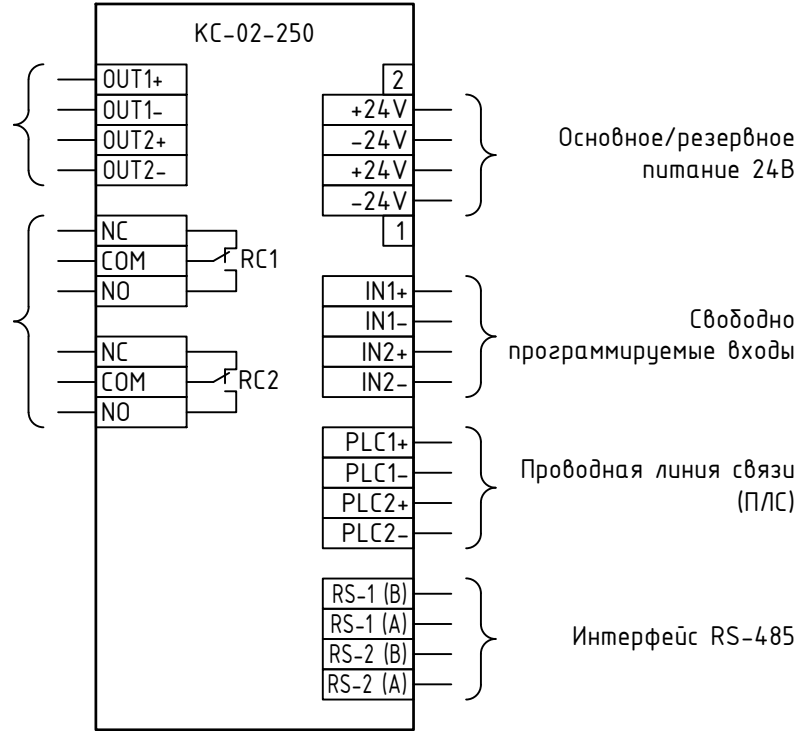
Стадия	Лист	Листов
-	6	



Согласовано							
Инв. № подл.	Взам. Инв. №						
	Подпись и дата						

Выходы с контролем целостности цепи

Реле типа "сухой контакт"



Типовые схемы внешних соединений оборудования АПС 2.0 Rubetek

Изм.	Кол.уч	Лист	№док.	Подпись	Дата
Разработал		Маринин			27.08.24
Проверил		Куценко			27.08.24

Стадия	Лист	Листов
-	7	

Схема подключения KS-02-250

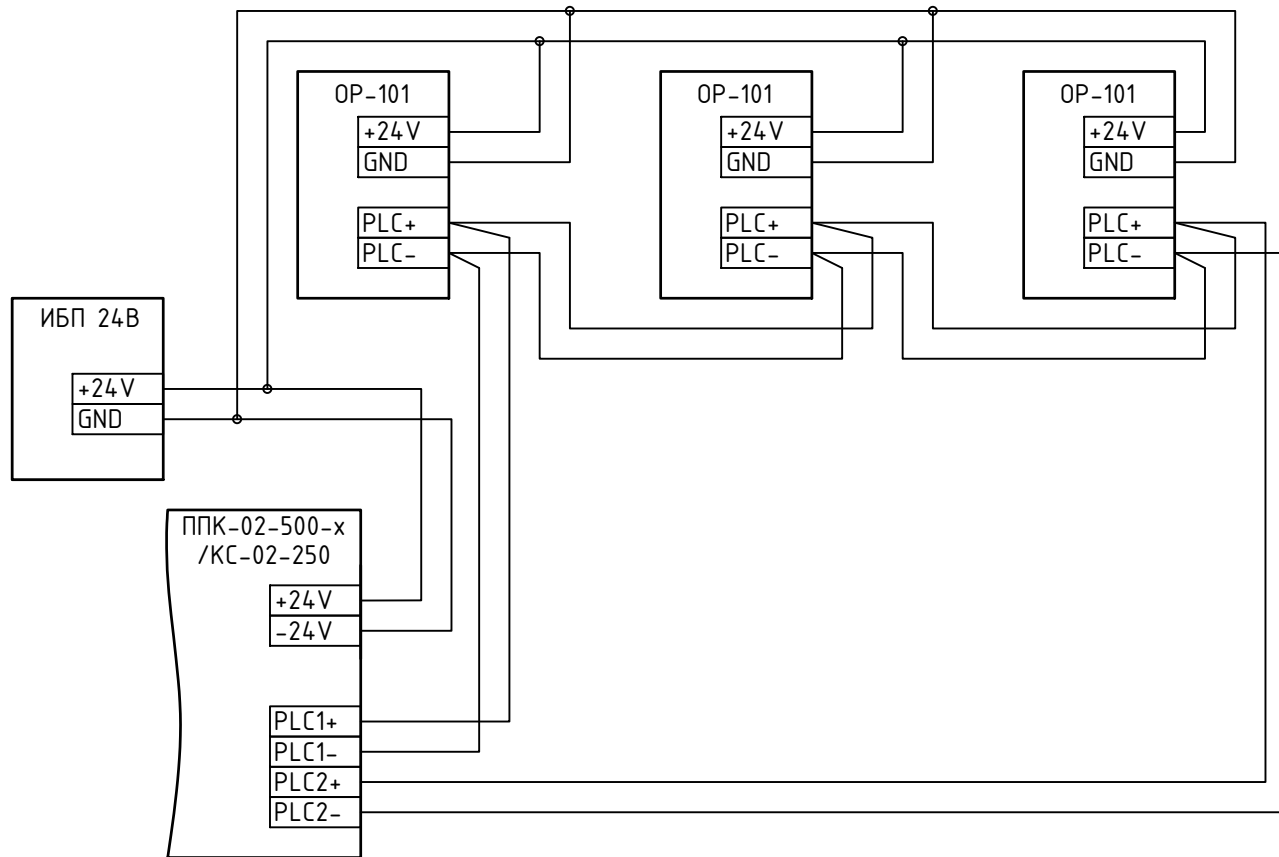


Согласовано


Взам. Инв. №

Подпись и дата

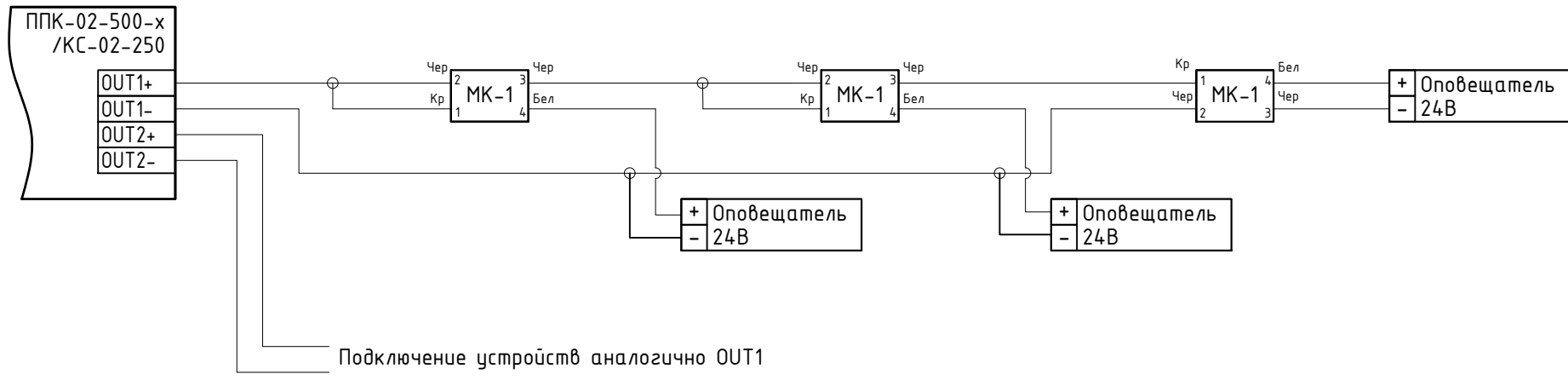
Инв. № подл.



1. Расключение выполнять в огнестойких коробках

						Типовые схемы внешних соединений оборудования АПС 2.0 Rubetek		
Изм.	Кол.уч	Лист	№док.	Подпись	Дата			
Разработал		Маринин			27.08.24	Стадия	Лист	Листов
Проверил		Куценко			27.08.24	-	8	
						Подключение питания речевых оповещателей OP-101		
						 RUBETEK		

Согласовано




Подключение устройств аналогично OUT1

1. Максимальный выходной ток OUT1, OUT2 450 мА для каждого выхода
2. Модули МК-1 устанавливать в непосредственной близости от клемм соответствующих оповещателей

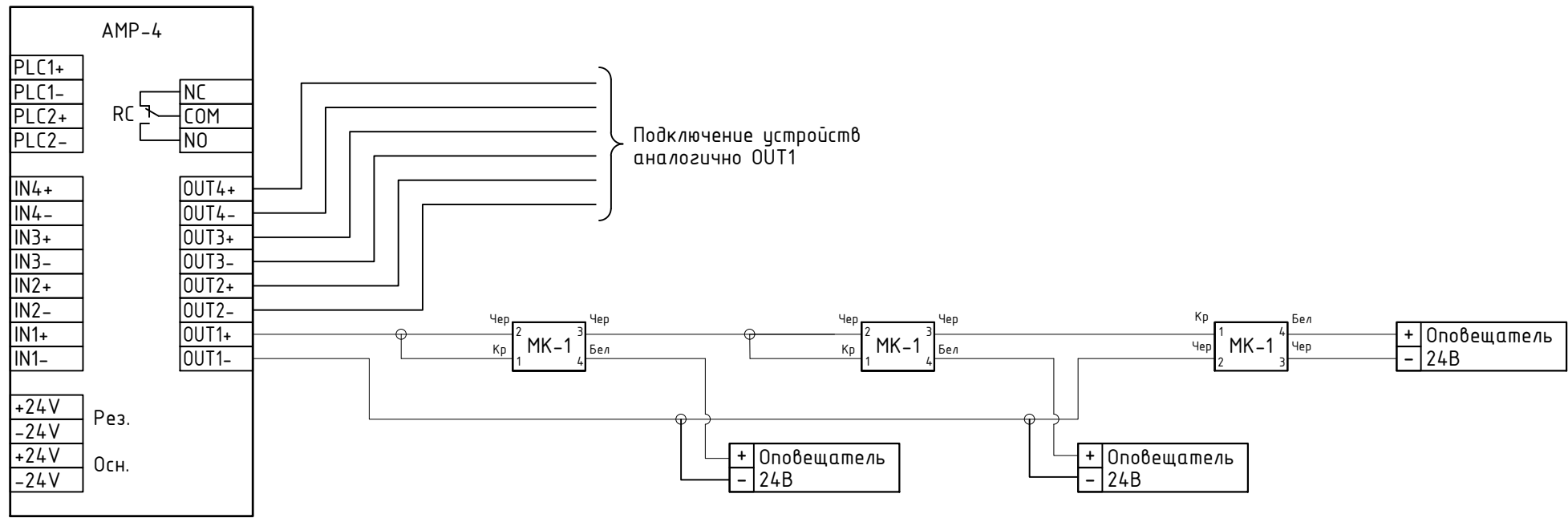
Взам. Инв. №

Подпись и дата


Инв. № подл.

						Типовые схемы внешних соединений оборудования АПС 2.0 Rubetek		
Изм.	Кол.уч	Лист	№ док.	Подпись	Дата			
Разработал		Маринин			27.08.24	Стадия	Лист	Листов
Проверил		Куценко			27.08.24	-	9	
						Схема подключения оповещателей 24В к ППК-02-500-х/КС-02-250		
						 RUBETEK		

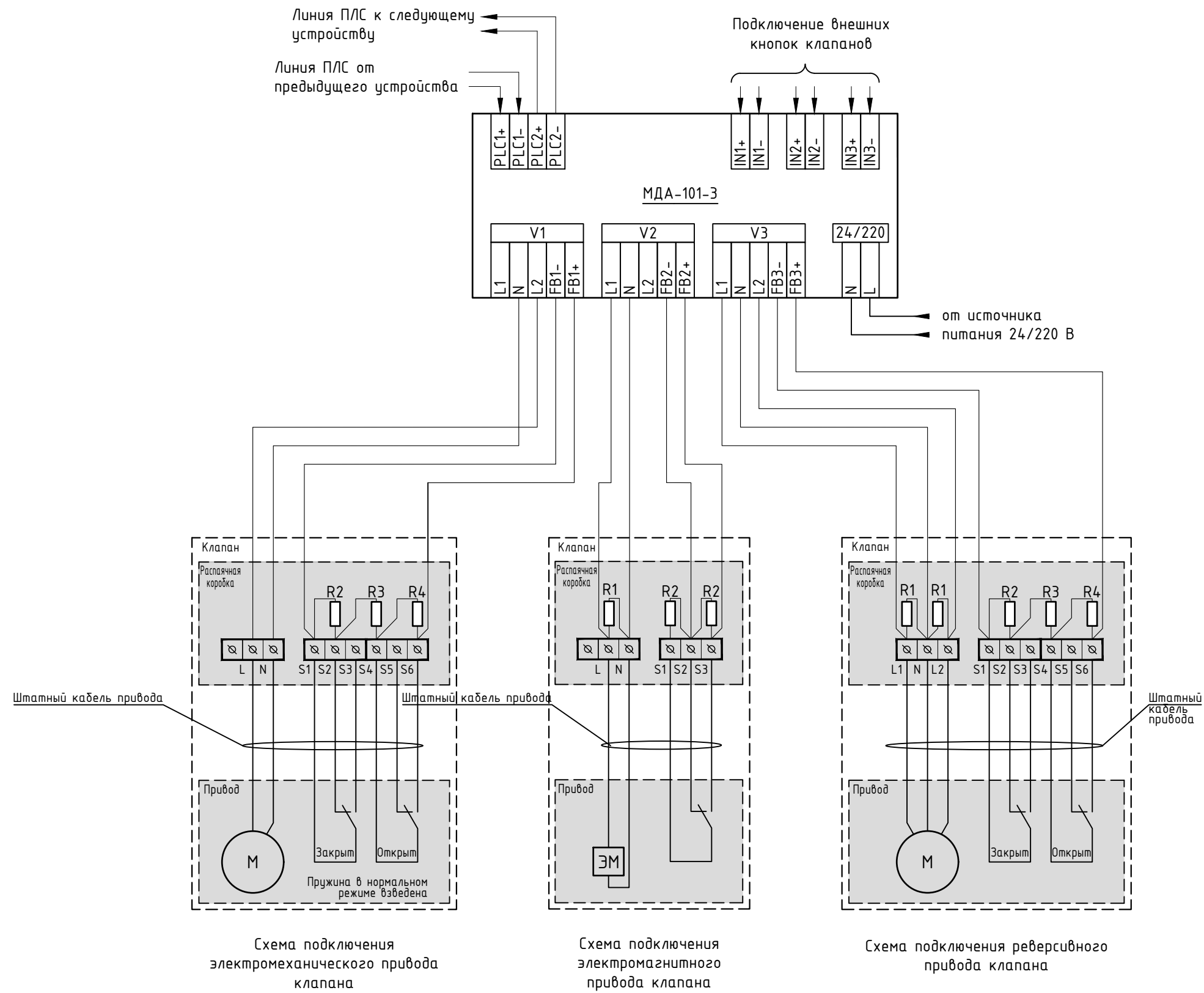
Согласовано		
Инв. № подл.		
Подпись и дата		
Взам. Инв. №		



1. Максимальный выходной ток OUT1, OUT2, OUT3, OUT4 450mA для каждого выхода
2. Для работы AMP-4 обязательно питание 24В постоянного тока
3. Модули МК-1 устанавливать в непосредственной близости от клемм соответствующих оповещателей

						Типовые схемы внешних соединений оборудования АПС 2.0 Rubetek		
Изм.	Кол.уч	Лист	№док.	Подпись	Дата			
Разработал		Маринин			27.08.24	Стадия	Лист	Листов
Проверил		Куценко			27.08.24	-	10	
						Схема подключения оповещателей 24В к AMP-4		
								

Согласовано					
Взам. Инв. №					
Подпись и дата					
Инв. № подл.					



Типовые схемы внешних соединений оборудования АПС 2.0 Rubetek											
Изм.	Кол.уч.	Лист	№ док.	Подпись	Дата						
Разработал	Маринин				27.08.24						
Проверил	Куценко				27.08.24						
Схема подключения клапанов к МДА-101-3					<table border="1"> <tr> <td>Стадия</td> <td>Лист</td> <td>Листов</td> </tr> <tr> <td>-</td> <td>11</td> <td></td> </tr> </table>	Стадия	Лист	Листов	-	11	
Стадия	Лист	Листов									
-	11										

Согласовано	

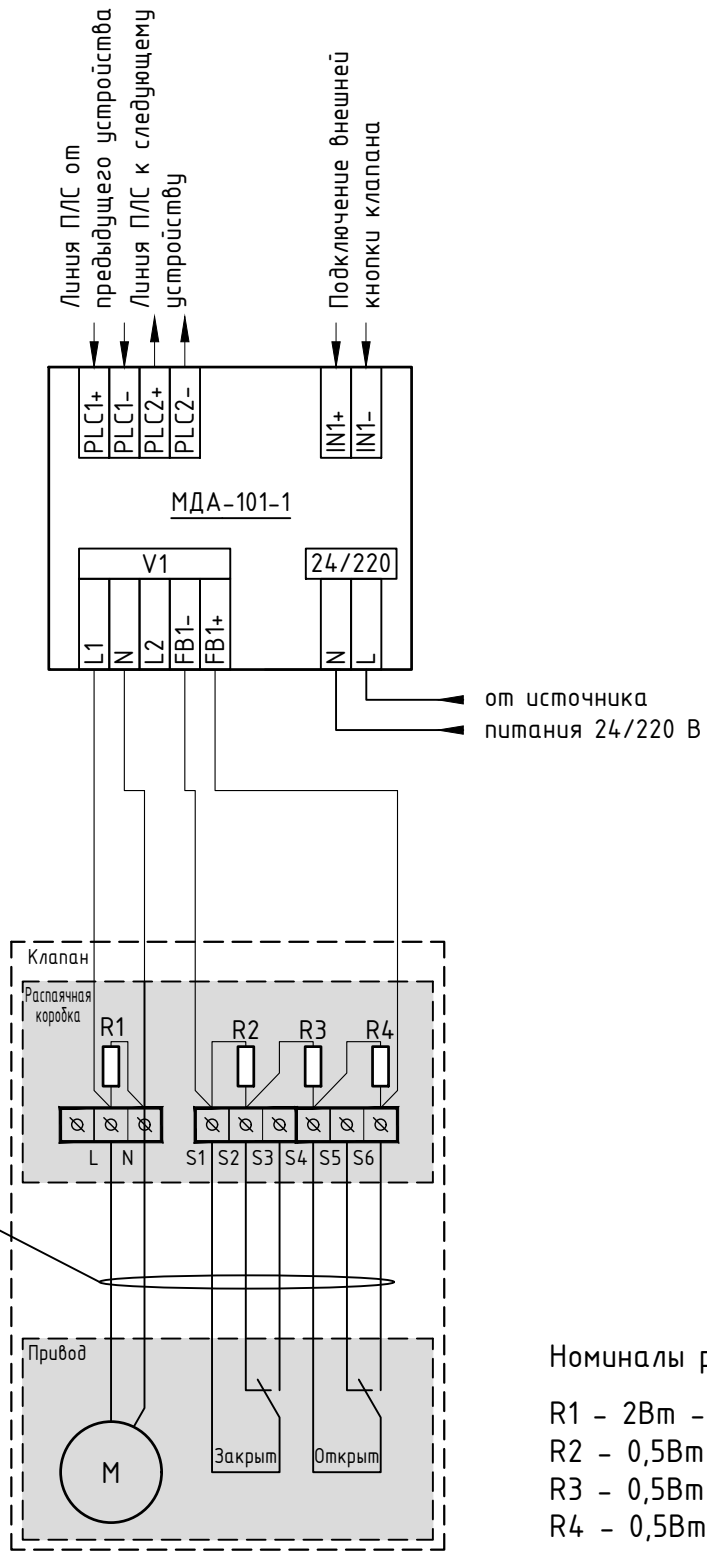
Взам. Инв. №	
--------------	--

Подпись и дата	
----------------	--

Инв. № подл.	
--------------	--

Изм.	Кол.уч	Лист	№ док.	Подпись	Дата
Разработал		Маринин			27.08.24
Проверил		Куценко			27.08.24

Типовые схемы внешних соединений оборудования АПС 2.0 Rubetek



- Номиналы резисторов:
- R1 - 2Вт - 56кОм +/-5%
 - R2 - 0,5Вт - 8,2кОм +/-5%
 - R3 - 0,5Вт - 1кОм +/-5%
 - R4 - 0,5Вт - 4,7кОм +/-5%

Схема подключения электропривода с возвратной пружиной к МДА-101-1



Согласовано	

Взам. Инв. №	
--------------	--

Подпись и дата	
----------------	--

Инв. № подл.	
--------------	--

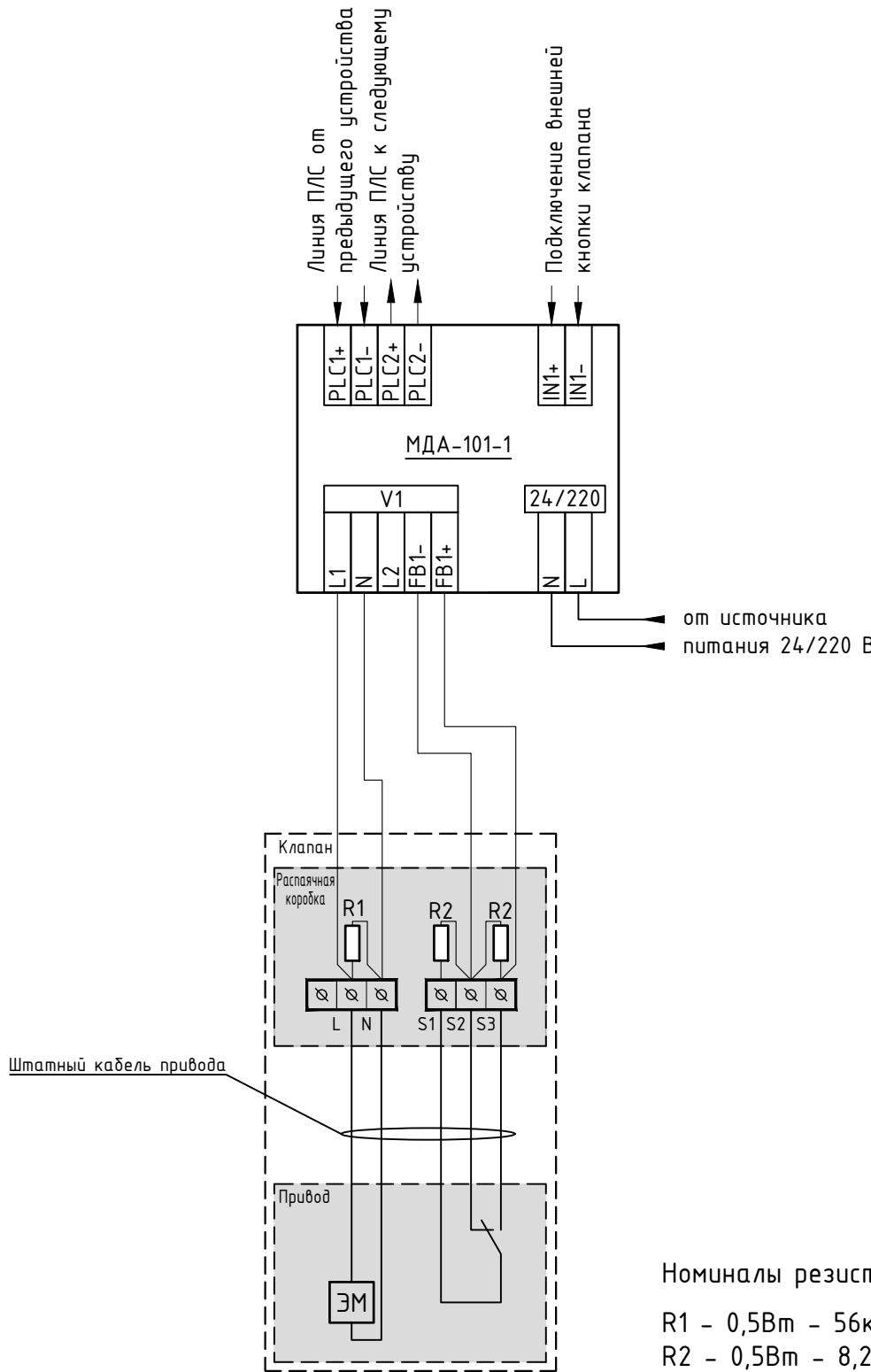
Изм.	Кол.уч	Лист	№ док.	Подпись	Дата
Разработал		Маринин			27.08.24
Проверил		Куценко			27.08.24

Типовые схемы внешних соединений оборудования АПС 2.0 Rubetek

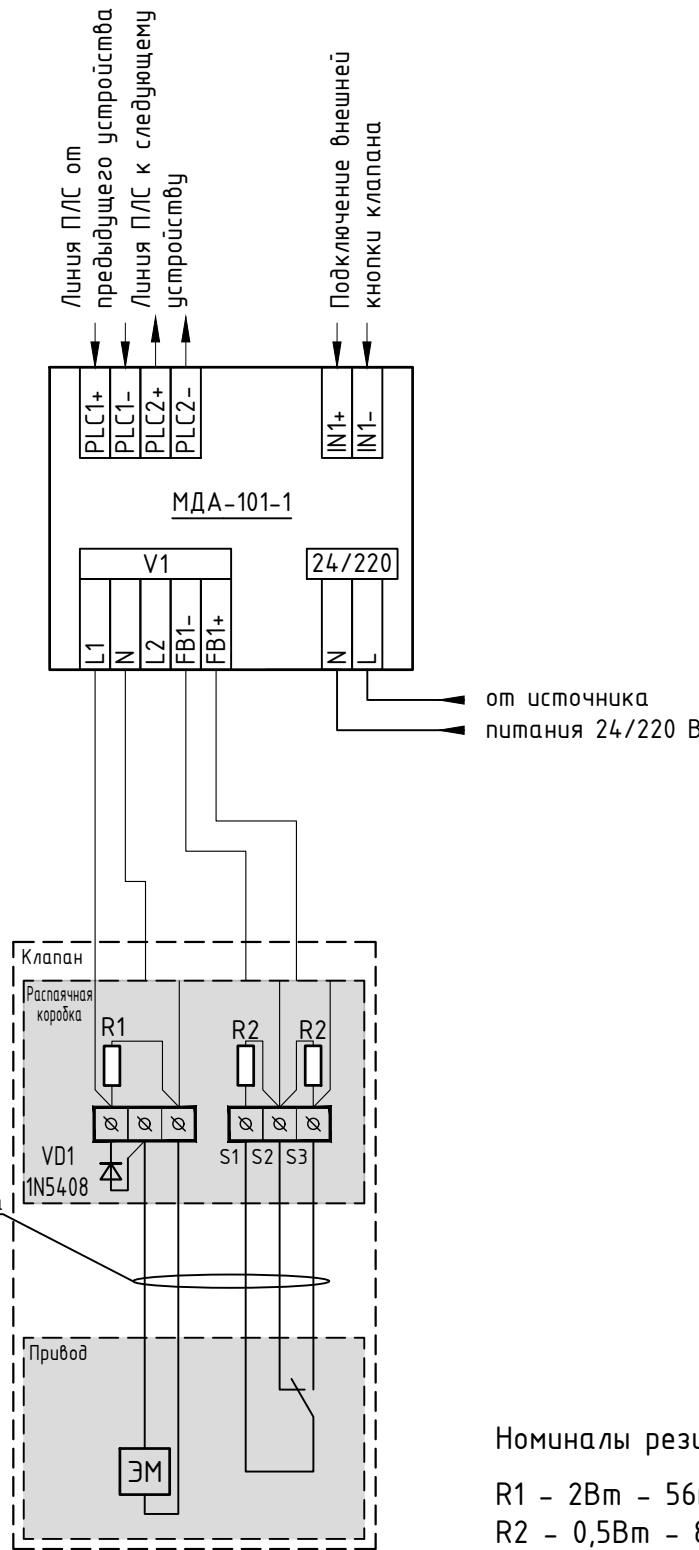
Стадия	Лист	Листов
-	13	

Схема подключения электромагнитного привода с ручным возвратом без встроенного диода к МДА-101-1

--	--	--




Согласовано					
Взам. Инв. №					
Подпись и дата					
Инв. № подл.					

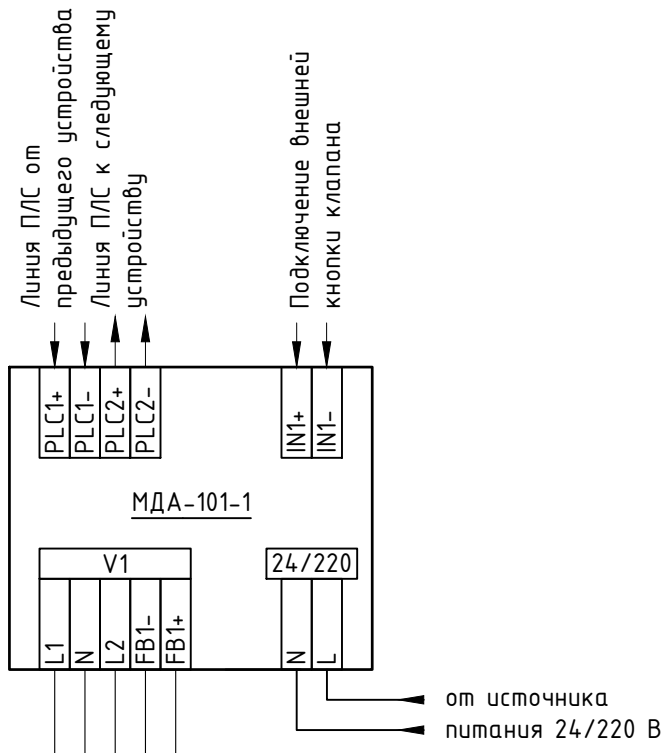


Номиналы резисторов:
R1 - 2Вт - 56кОм +/-5%
R2 - 0,5Вт - 8,2кОм +/-5%

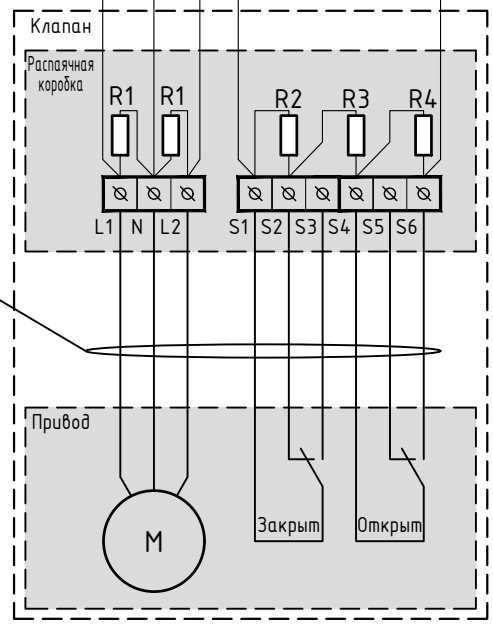
Типовые схемы внешних соединений оборудования АПС 2.0 Rubetek

Изм.	Кол.уч	Лист	№ док.	Подпись	Дата	Стадия	Лист	Листов
Разработал		Маринин			27.08.24			
Проверил		Куценко			27.08.24			
<p>Схема подключения электромагнитного привода с ручным возвратом со встроенным диодом к МДА-101-1</p>						 РУБЕТЕК		

Согласовано					
Взам. Инв. №					
Подпись и дата					
Инв. № подл.					



Штатный кабель привода



- Номиналы резисторов:
- R1 - 2Вт - 56кОм +/-5%
 - R2 - 0,5Вт - 8,2кОм +/-5%
 - R3 - 0,5Вт - 1кОм +/-5%
 - R4 - 0,5Вт - 4,7кОм +/-5%

Типовые схемы внешних соединений оборудования АПС 2.0 Rubetek

Изм.	Кол.уч	Лист	№ док.	Подпись	Дата	Стадия	Лист	Листов
Разработал		Маринин			27.08.24			
Проверил		Куценко			27.08.24			
Схема подключения реверсивного электропривода к МДА-101-1								

Согласовано	

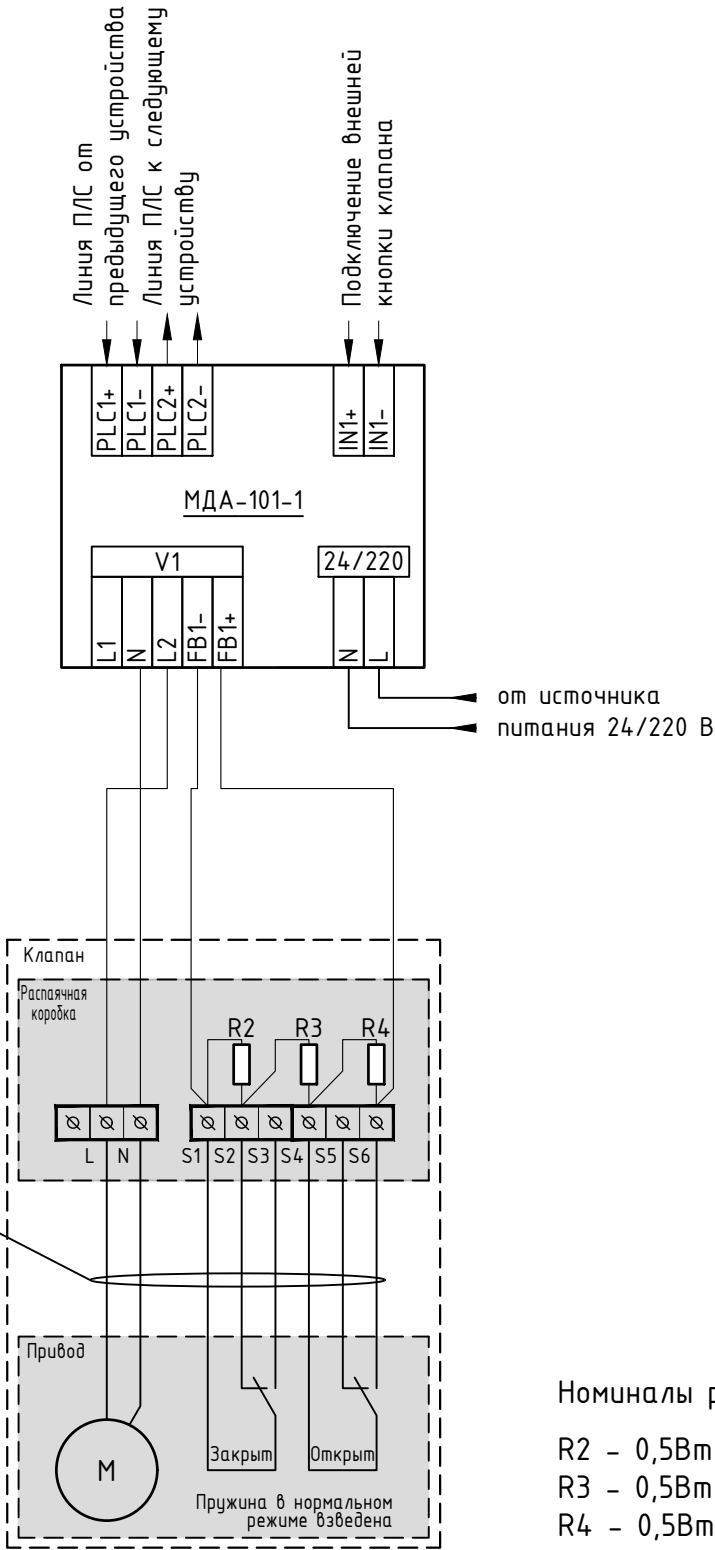
Взам. Инв. №	
--------------	--

Подпись и дата	
----------------	--

Инв. № подл.	
--------------	--

Изм.	Кол.уч	Лист	№ док.	Подпись	Дата
Разработал		Маринин			27.08.24
Проверил		Куценко			27.08.24

Типовые схемы внешних соединений оборудования АПС 2.0 Rubetek

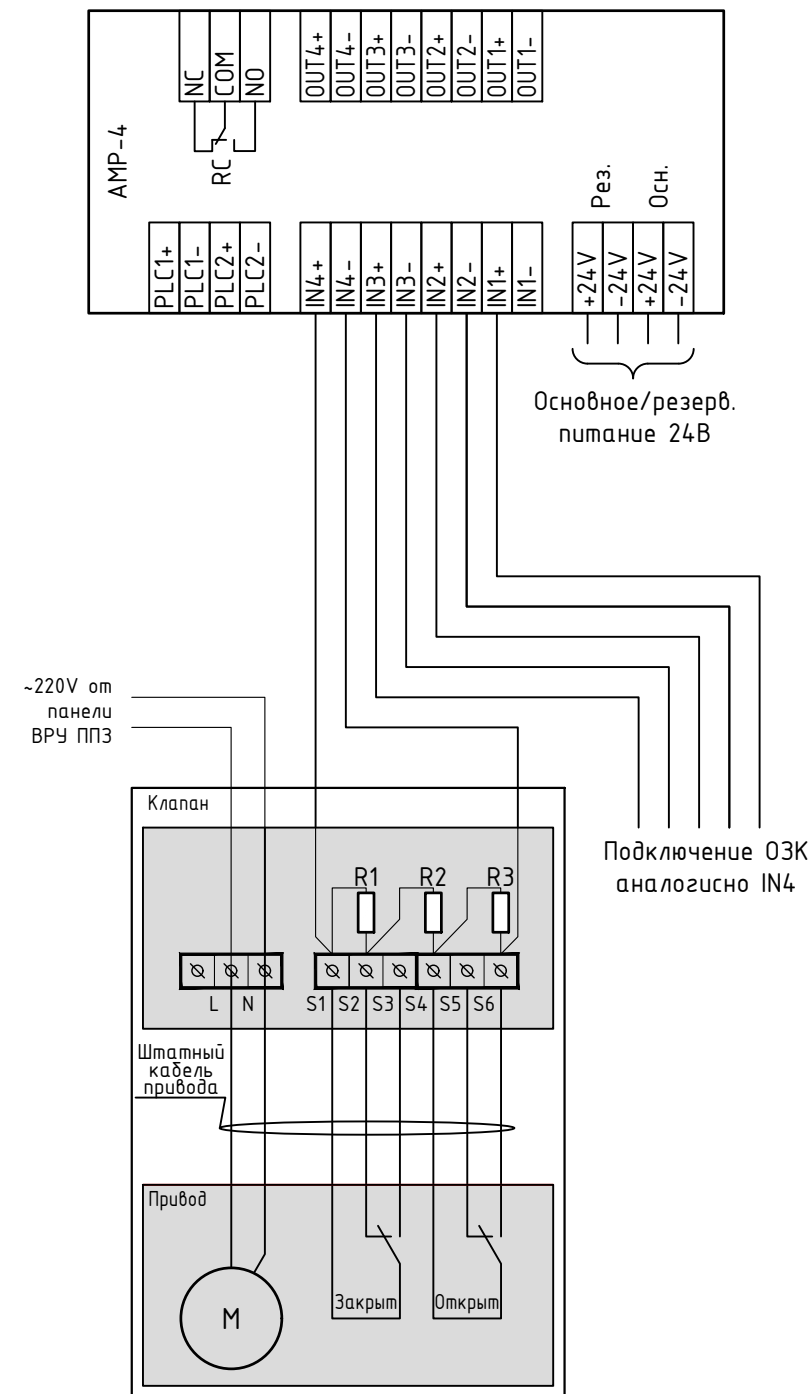
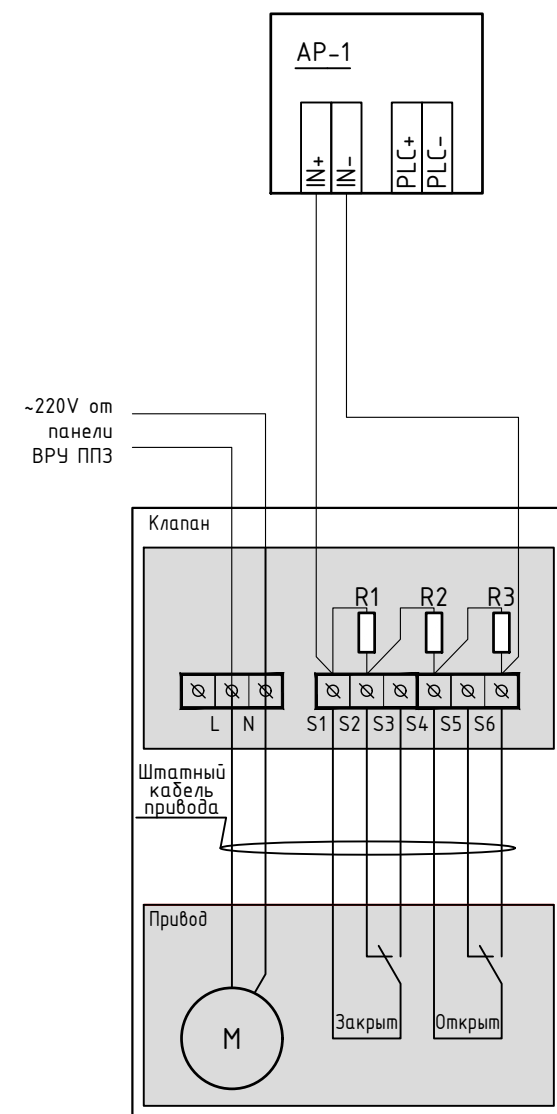


Номиналы резисторов:
 R2 - 0,5Вт - 8,2кОм +/-5%
 R3 - 0,5Вт - 1кОм +/-5%
 R4 - 0,5Вт - 4,7кОм +/-5%

Схема подключения электропривода огнезадерживающего клапана к МДА-101-1





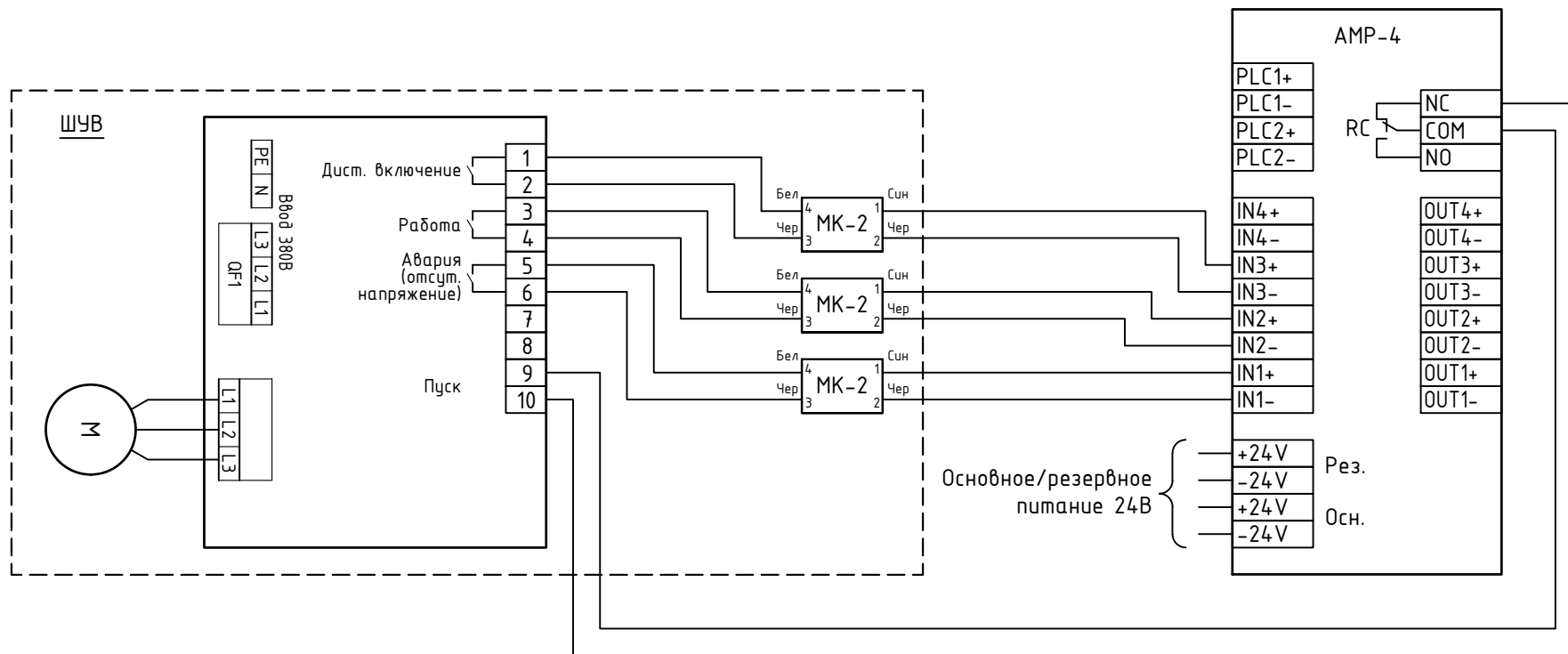
Согласовано		
Инв. № подл.	Подпись и дата	Взам. Инв. №



Номиналы резисторов:
 R1 - 0,5Вт - 8,2кОм +/-5%
 R2 - 0,5Вт - 1кОм +/-5%
 R3 - 0,5Вт - 4,7кОм +/-5%


1. В общем случае для управления клапанами рекомендуется использовать модули серии МДА-101-х

Типовые схемы внешних соединений оборудования АПС 2.0 Rubetek					
Изм.	Кол.уч.	Лист	№ док.	Подпись	Дата
Разработал		Маринин			27.08.24
Проверил		Куценко			27.08.24
Схемы подключения контроля электропривода огнезадерживающего клапана					
			Стадия	Лист	Листов
			-	17	
 RUBETEK				 RUBETEK	



1. Согласно СП484.1311500.2020 п 5.17 сигнал управления выполнен нормально-замкнутым
2. Для работы AMP-4 обязательно питание 24В
3. Выбор типа управляющего сигнала (нормально замкнутый либо нормально разомкнутый контакт) зависит от исполнения ШУВ и определяется проектировщиком

Типовые схемы внешних соединений оборудования АПС 2.0 Rubetek

Изм.	Кол.уч	Лист	№док.	Подпись	Дата	Стадия	Лист	Листов
Разработал		Маринин			27.08.24	-	18	
Проверил		Куценко			27.08.24			
Схема подключения шкафа управления вентилятором к AMP-4								

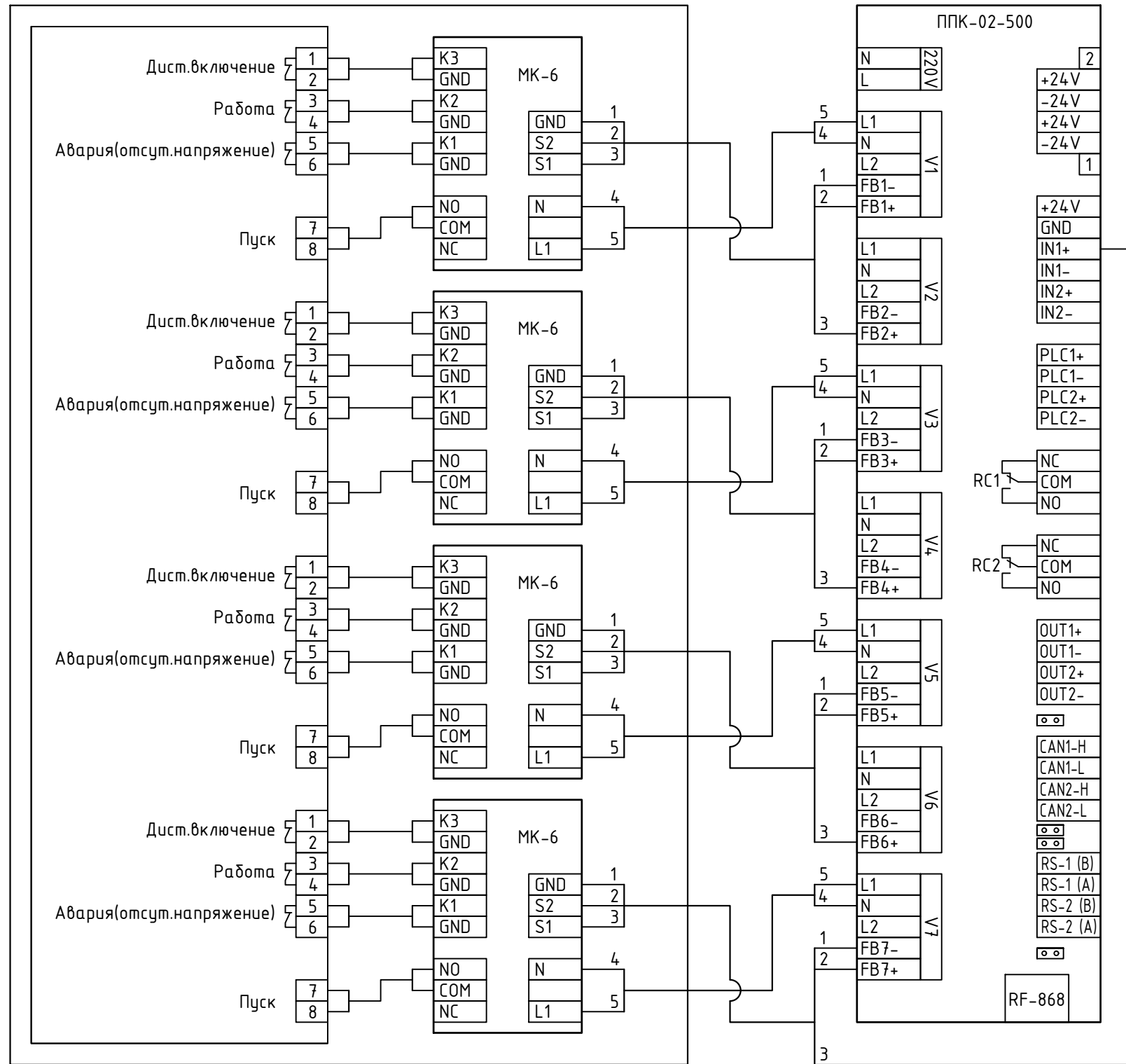
Согласовано

Взам. Инв. №

Подпись и дата

Инв. № подл.

ВРУ-ДУ



1. Схема дана для ВРУ-ДУ производства МЭЛ

Согласовано

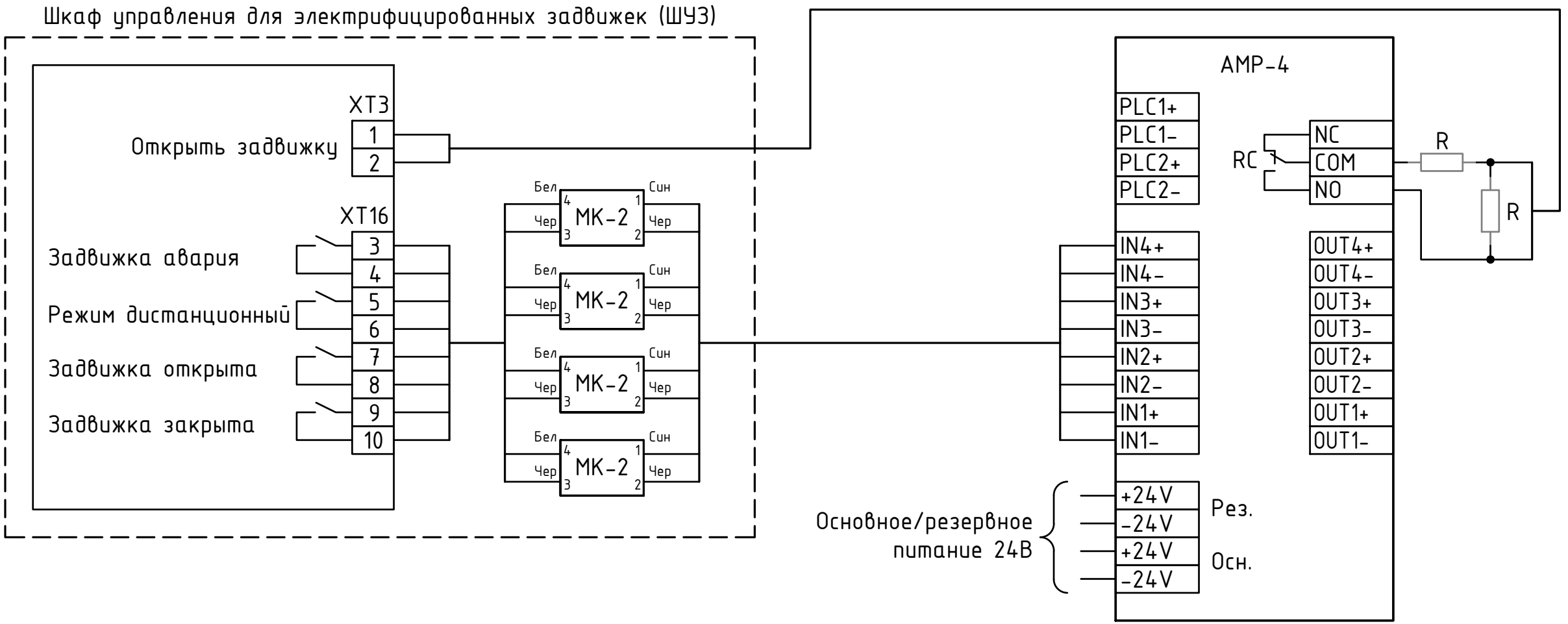
Инд. № подл.

Подпись и дата


Взам. Инв. №

Типовые схемы внешних соединений оборудования АПС 2.0 Rubetek							
Изм.	Кол.уч	Лист	№ док.	Подпись	Дата		
Разработал		Маринин			27.08.24		
Проверил		Куценко			27.08.24		
					Стадия	Лист	Листов
					-	19	
					Схема подключения ВРУ-ДУ к ППК-02-500-7		
					Формат А3		

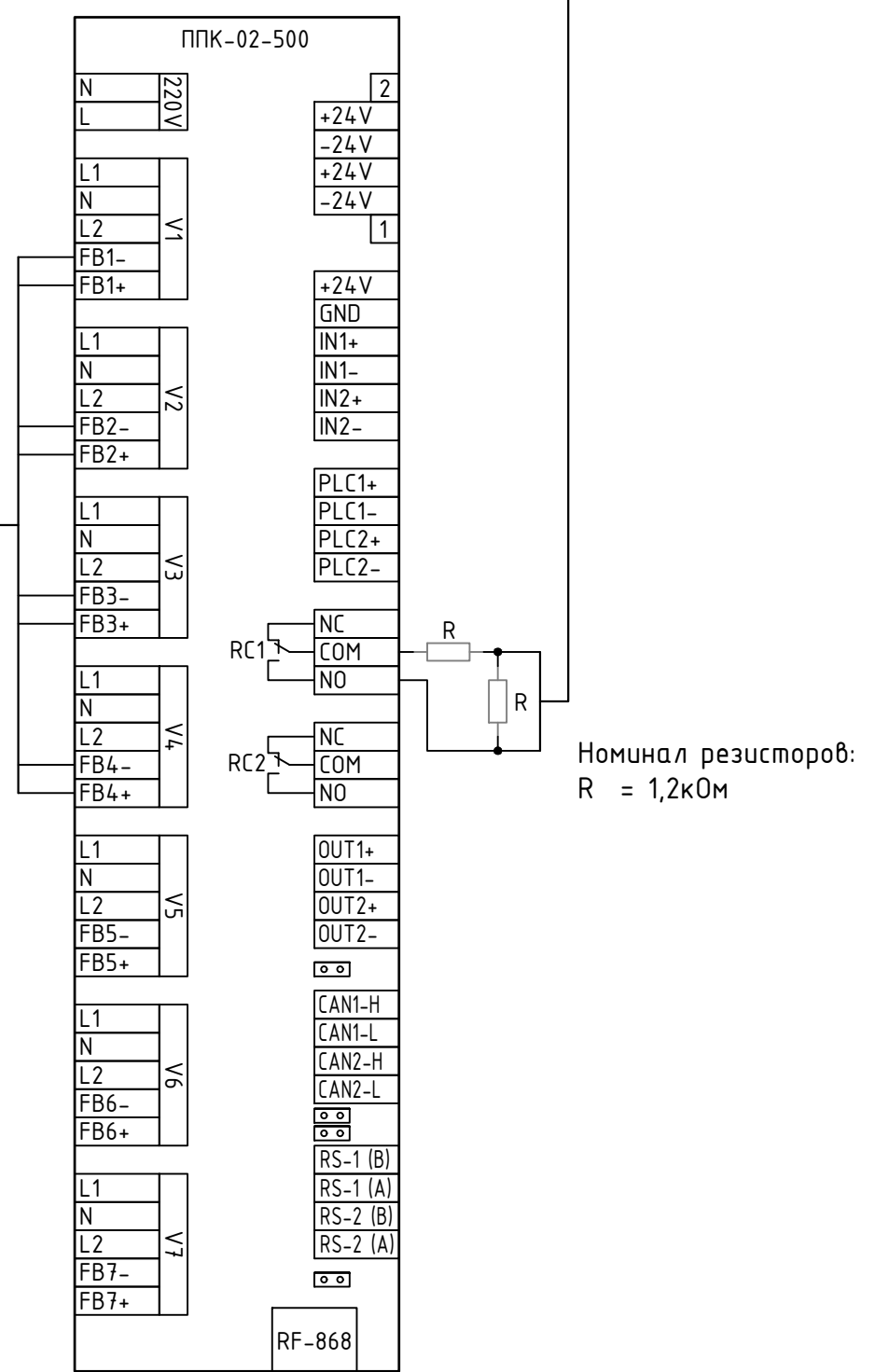
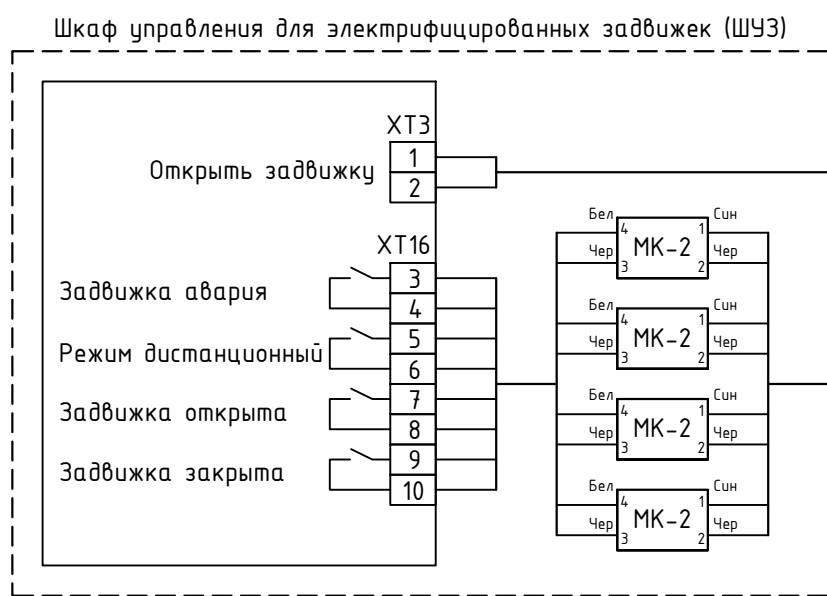
Согласовано					
Взам. Инв. №					
Подпись и дата					
Инв. № подл.					



1. Схема дана на примере шкафа управления производства МФМК. Точная схема подключения уточняется согласно руководству по эксплуатации на шкаф
2. Шкаф управления контролирует на обрыв и короткое замыкание все входящие сигналы (управление, концевые и моментные выключатели, термоконтакт)

						Типовые схемы внешних соединений оборудования АПС 2.0 Rubetek			
Изм.	Кол.уч	Лист	№док.	Подпись	Дата				
Разработал		Маринин			27.08.24	Стадия		Лист	Листов
Проверил		Куценко			27.08.24	-		20	
						Типовая схема подключения шкафа управления задвижкой к АМР-4			
						 RUBETEK			

Согласовано			
Инв. № подл.	Подпись и дата	Взам. Инв. №	



1. Схема дана на примере шкафа автоматики производства МФМК. Точная схема подключения уточняется согласно руководству по эксплуатации на шкаф
2. V1-V7 могут использоваться как свободно программируемые входы типа СК, при условии, что входы клапанов не используются или не заняты

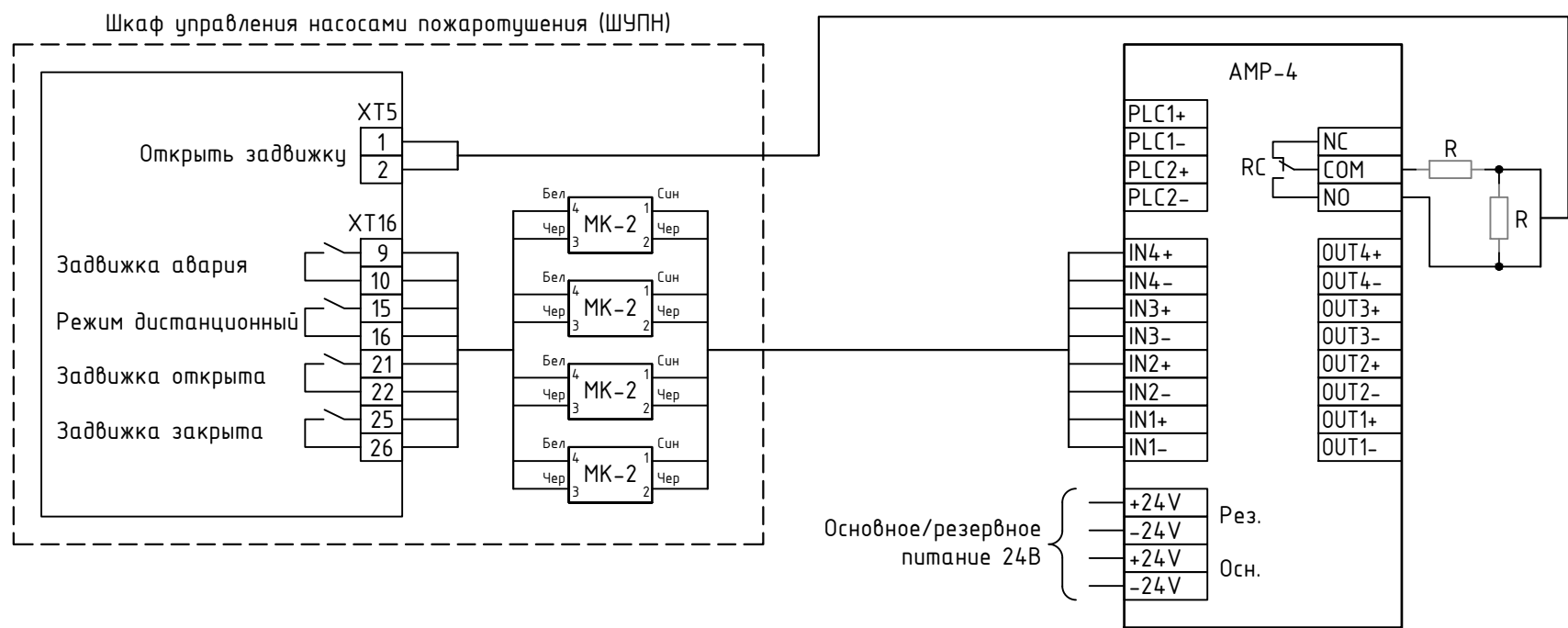
Типовые схемы внешних соединений оборудования АПС 2.0 Rubetek								
Изм.	Кол.уч	Лист	№ док.	Подпись	Дата			
	Разработал	Маринин			27.08.24			
	Проверил	Куценко			27.08.24			
Типовая схема подключения шкафа управления задвижкой к ППК-02-500-х						Стадия	Лист	Листов
						-	21	
Формат А3								

Согласовано

Взам. Инв. №

Подпись и дата

Инв. № подл.

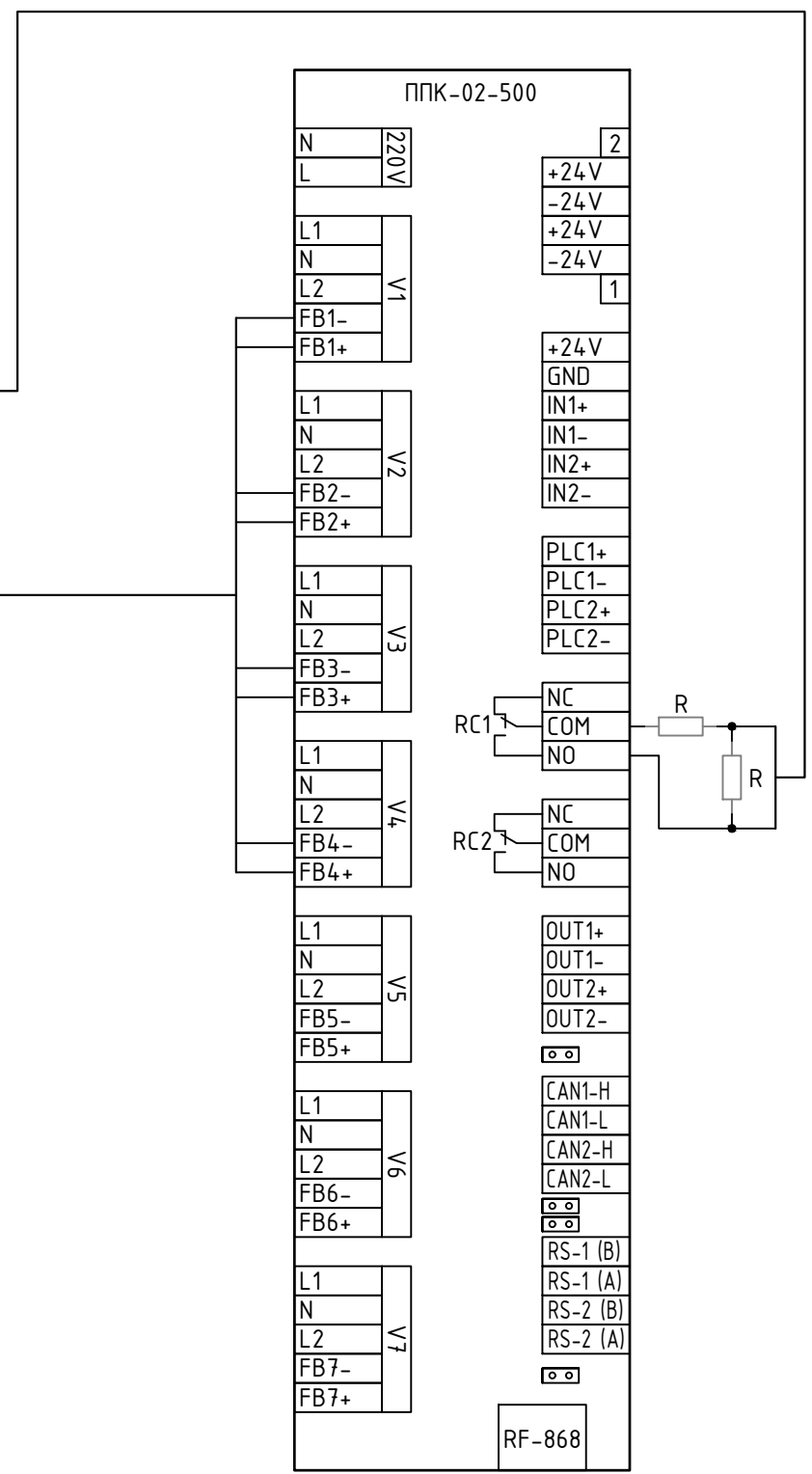
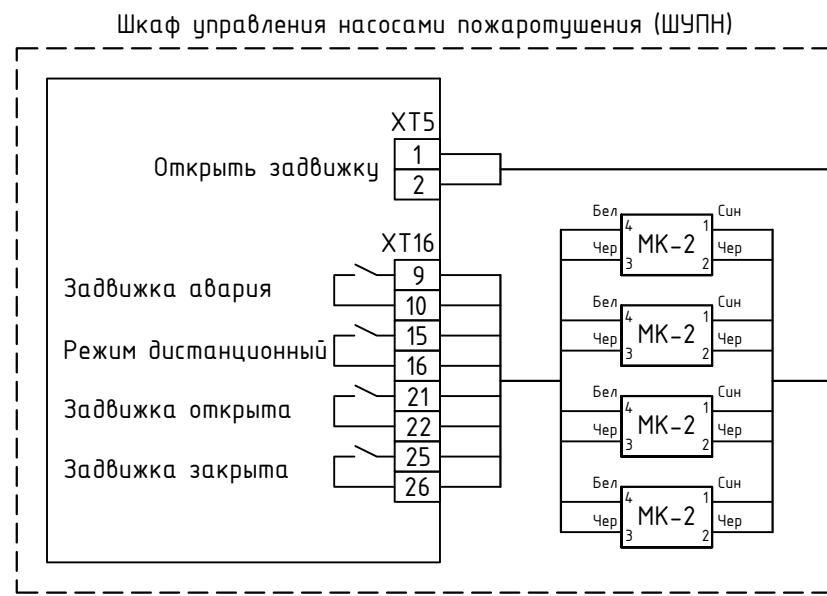


1. Схема дана на примере шкафа управления производства МФМК. Точная схема подключения уточняется согласно руководству по эксплуатации на шкаф
2. Шкаф управления контролирует на обрыв и короткое замыкание все входящие сигналы (управление, концевые и моментные выключатели, термоконтакт)

Типовые схемы внешних соединений оборудования АПС 2.0 Rubetek					
Изм.	Кол.уч	Лист	№док.	Подпись	Дата
Разработал		Маринин			27.08.24
Проверил		Куценко			27.08.24
Типовая схема подключения шкафа управления насосами к AMP-4					
			Стадия	Лист	Листов
			-	22	



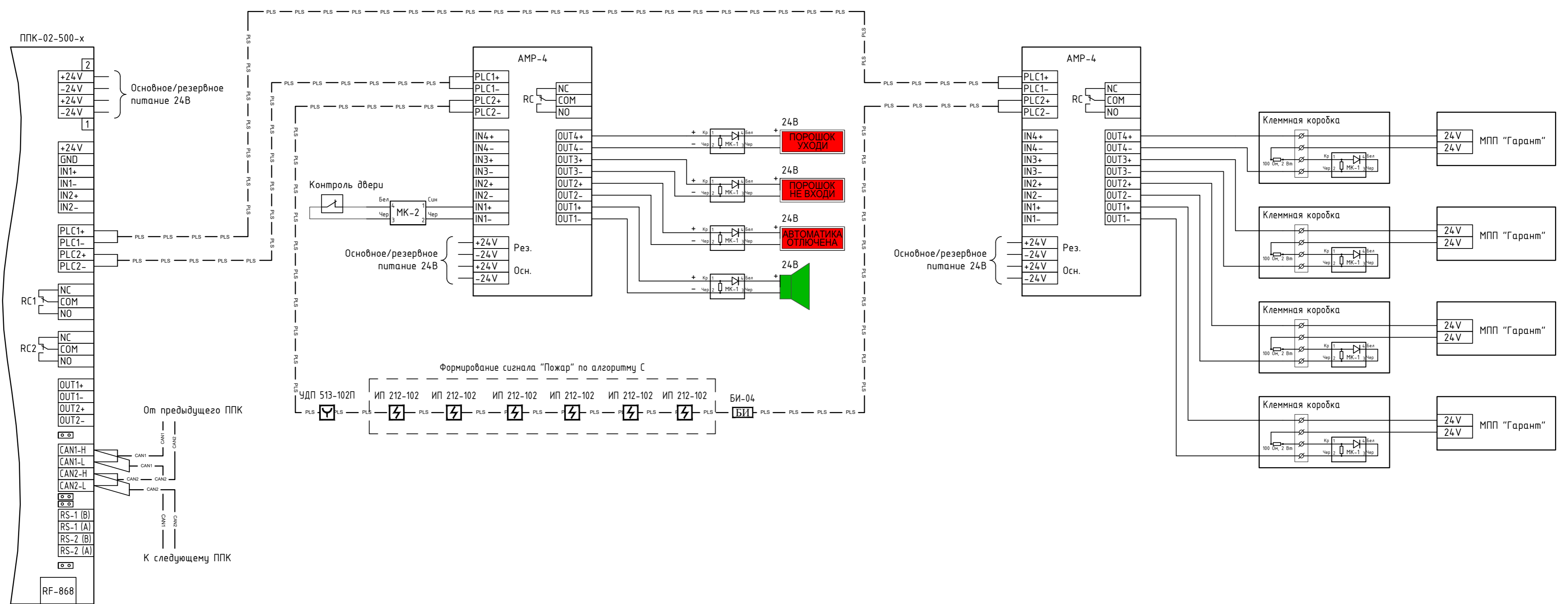
Согласовано			
Взам. Инв. №			
Подпись и дата			
Инв. № подл.			



Номинал резисторов:
R = 1,2кОм

1. Схема дана на примере шкафа управления производства МФМК. Точная схема подключения уточняется согласно руководству по эксплуатации на шкаф
2. Шкаф управления контролирует на обрыв и короткое замыкание все входящие сигналы (управление, концевые и моментные выключатели, термоконтакт)
3. V1-V7 могут использоваться как свободно программируемые входы типа СК, при условии, что входы клапанов не используются или не заняты

Типовые схемы внешних соединений оборудования АПС 2.0 Rubetek					
Изм.	Кол.уч	Лист	№док.	Подпись	Дата
Разработал		Маринин			27.08.24
Проверил		Куценко			27.08.24
Типовая схема подключения шкафа управления насосами к ППК-02-500-х					
			Стадия	Лист	Листов
			-	23	



1. Для охраны одной зоны (направления) пожаротушения использовать "ППК-02-500-х" "RUBETEK" и "AMP-4" "RUBETEK"
2. Подключение модулей порошкового пожаротушения осуществлять через "AMP-4", при этом один "AMP-4" обеспечивает подключение до 4 МПП (по 1 модулю на 1 выход "OUT" с использованием модуля "МК-1" "RUBETEK")
3. Подключение световых табло "Автоматика отключена", "Порошок уходи", "Порошок не входи" и звуковых оповещателей осуществлять через отдельный "AMP-4", при этом каждый тип оповещателя включать в отдельный выход прибора (по 1 оповещателю на 1 выход "OUT" с использованием модуля "МК-1" "RUBETEK")
4. Для контроля состояния двери в защищаемой зоне использовать геркон (СМК), подключаемый на вход "AMP-4" (IN1/IN2);
5. Согласно СП.484.1311500.2020, формирование сигнала "Пожар" на ППК в зоне пожаротушения осуществляется по алгоритму С
6. Данная схема применима для МПП "Гарант-5/7/12"

Типовые схемы внешних соединений оборудования АПС 2.0 Rubetek					
Изм.	Кол.уч.	Лист	№ док.	Подпись	Дата
Разработал	Маринин				27.08.24
Проверил	Куценко				27.08.24
				Стадия	Лист
				-	24
				Листов	
Схема внешних соединений АУППТ					

Согласовано	
Изм. № подл.	
Подпись и дата	
Взам. Инв. №	

Согласовано	

Взам. Инв. №	
--------------	--

Подпись и дата	
----------------	--


Инв. № подл.	
--------------	--

Изм.	Кол.уч	Лист	№ док.	Подпись	Дата
Разработал	Маринин				27.08.24
Проверил	Куценко				27.08.24

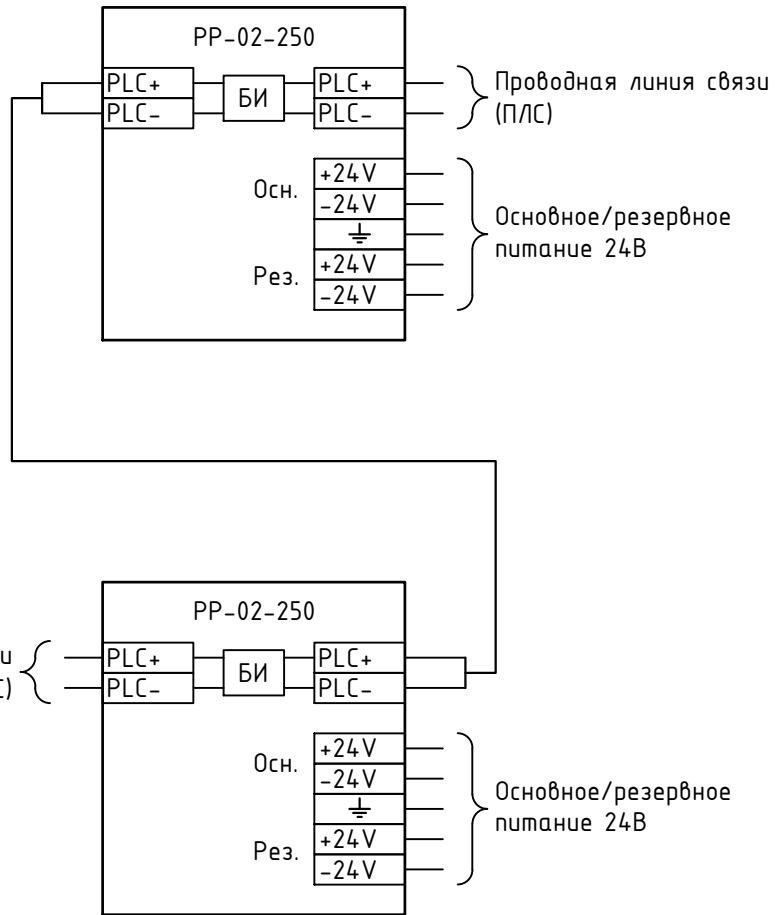
Типовые схемы внешних соединений оборудования АПС 2.0 Rubetek

	Стадия	Лист	Листов
	-	25	

Схема подключения РР-02-250



РУБЕТЕК

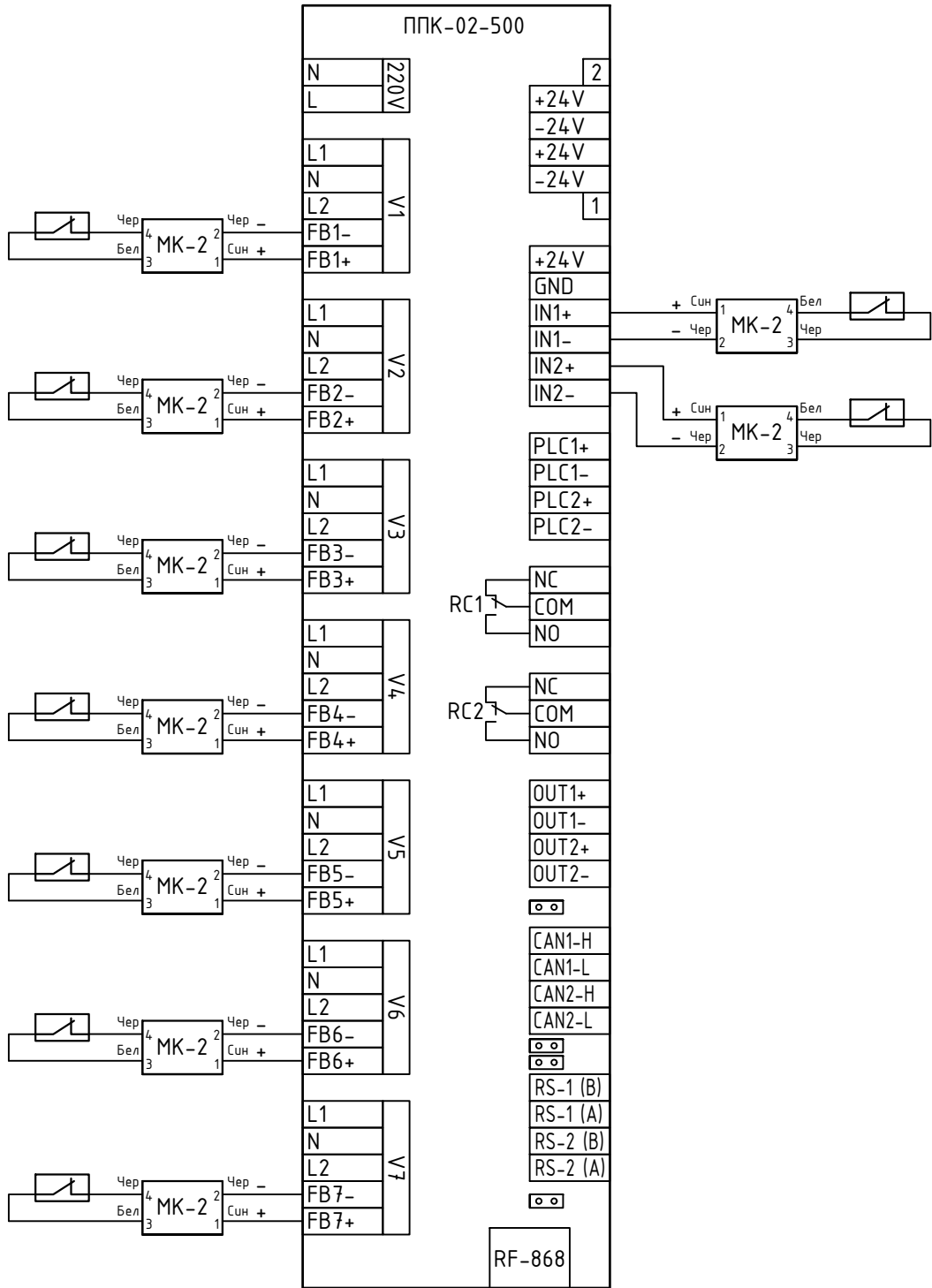


Согласовано	
-------------	--

Взам. Инв. №	
--------------	--


Подпись и дата	
----------------	--

Инв. № подл.	
--------------	--

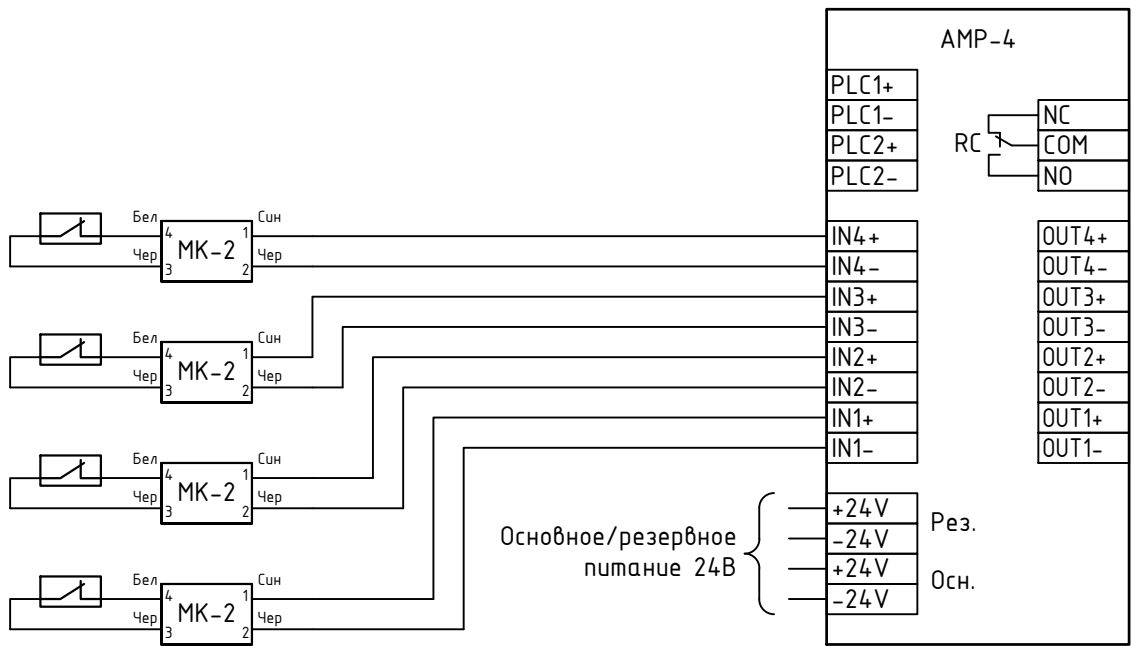


- V1-V7 могут использоваться как свободно программируемые входы типа "сухой контакт" при условии, что входы клапанов не используются или не заняты

Типовые схемы внешних соединений оборудования АПС 2.0 Rubetek


Изм.	Кол.уч	Лист	№докум.	Подпись	Дата	Стадия	Лист	Листов
Разработал		Маринин			27.08.24			
Проверил		Куценко			27.08.24			
Схема подключения устройств с выходом типа "сухой контакт" к ППК-02-500-7						-	26	
								

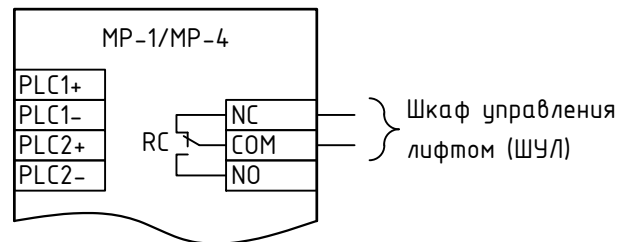
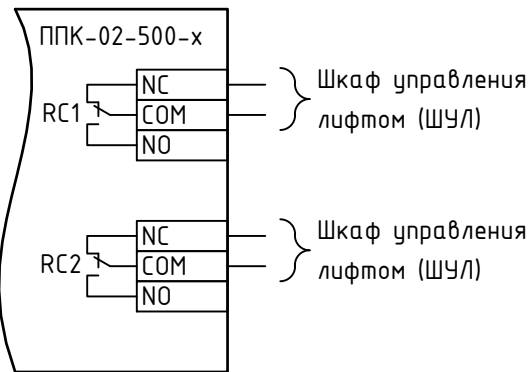
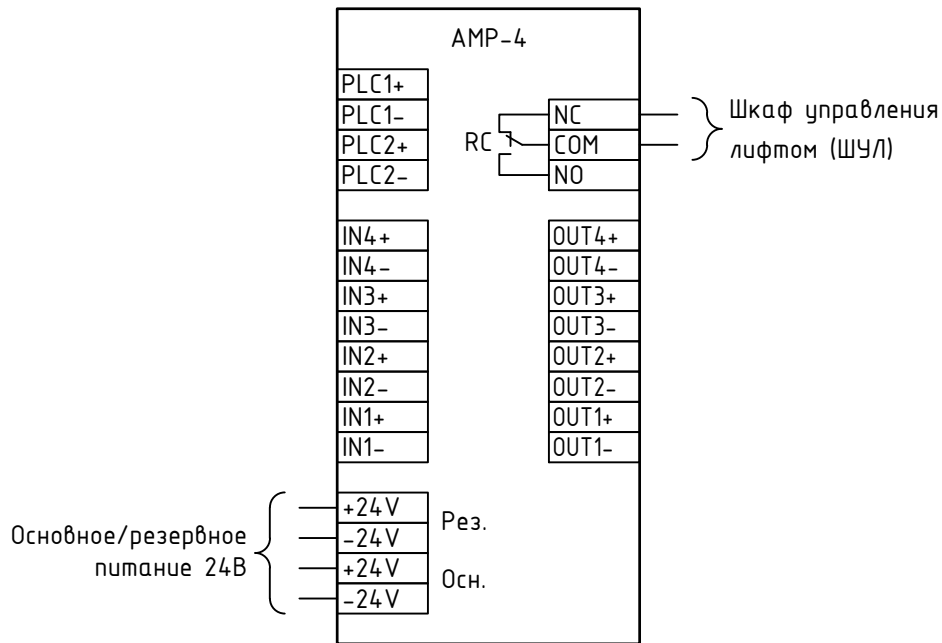
Согласовано



1. Для работы AMP-4 обязательно питание 24В

Взам. Инв. №
Подпись и дата
Инв. № подл.

Типовые схемы внешних соединений оборудования АПС 2.0 Rubetek					
Изм.	Кол.уч	Лист	№док.	Подпись	Дата
Разработал		Маринин			27.08.24
Проверил		Куценко			27.08.24
Схема подключения устройств с выходом типа "сухой контакт" к AMP-4					
			Стадия	Лист	Листов
			-	27	
					



Максимальный коммутируемый ток, А:
 0,3 А при 250В
 2 А при 30В

1. Согласно СП484.1311500.2020 п 5.17 сигнал управления выполнен нормально-замкнутым
2. Точное количество соответствующих выходов и входов см. в РЭ устройств

Согласовано	

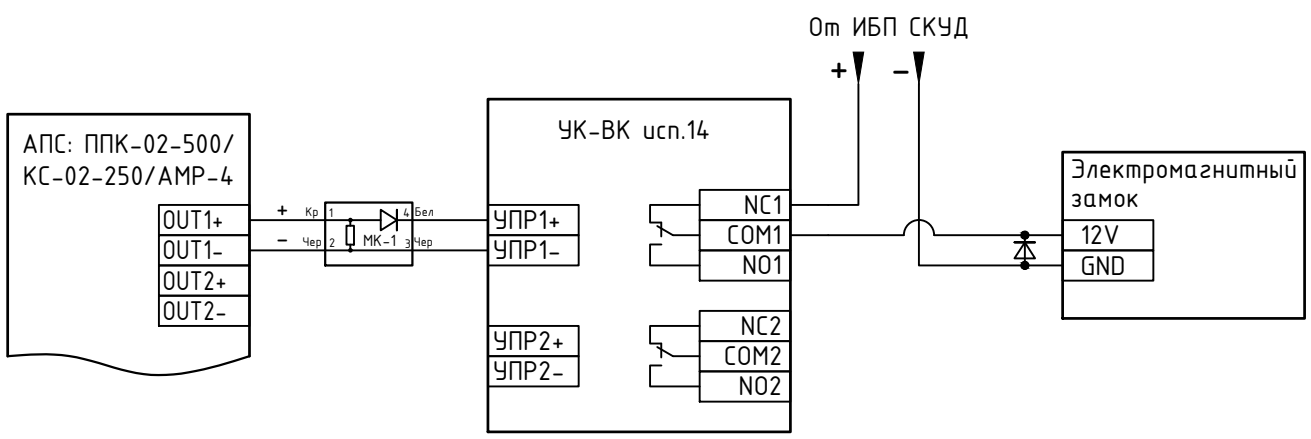
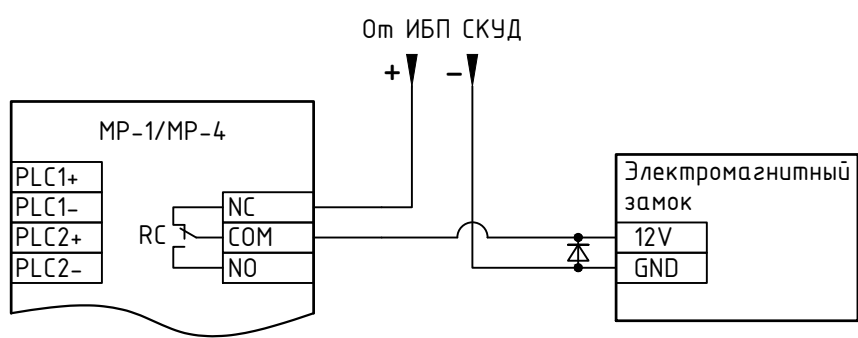
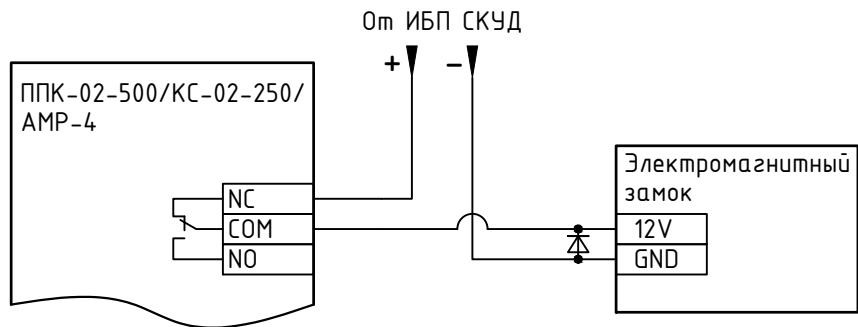
Взам. Инв. №	
--------------	--

Подпись и дата	
----------------	--

Инв. № подл.	
--------------	--

Типовые схемы внешних соединений оборудования АПС 2.0 Rubetek								
Изм.	Кол.уч	Лист	№ док.	Подпись	Дата			
Разработал	Маринин				27.08.24			
Проверил	Куценко				27.08.24			
Передача сигнала "Пожар" в шкаф управления лифтами						Стадия	Лист	Листов
						-	28	





1. Точное количество соответствующих выходов и входов см. в РЭ устройств
2. Если в замке нет штатного диода, добавить диод параллельно электромагниту замка, катодом к "12В". В качестве диода можно использовать, например, 1N4004

Согласовано

Взам. Инв. №

Подпись и дата

Инв. № подл.

Типовые схемы внешних соединений оборудования АПС 2.0 Rubetek

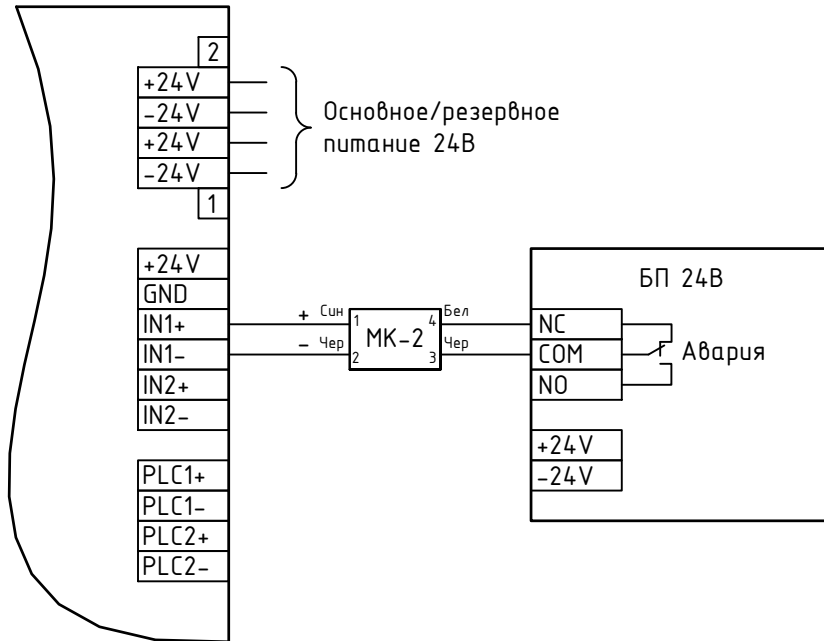
Изм.	Кол.уч	Лист	№док.	Подпись	Дата
Разработал		Маринин			27.08.24
Проверил		Куценко			27.08.24

Стадия	Лист	Листов
-	29	

Схемы разблокировки замков СКУД



ППК-02-500/
КС-02-250/
АМР-4



Согласовано


Взам. Инв. №

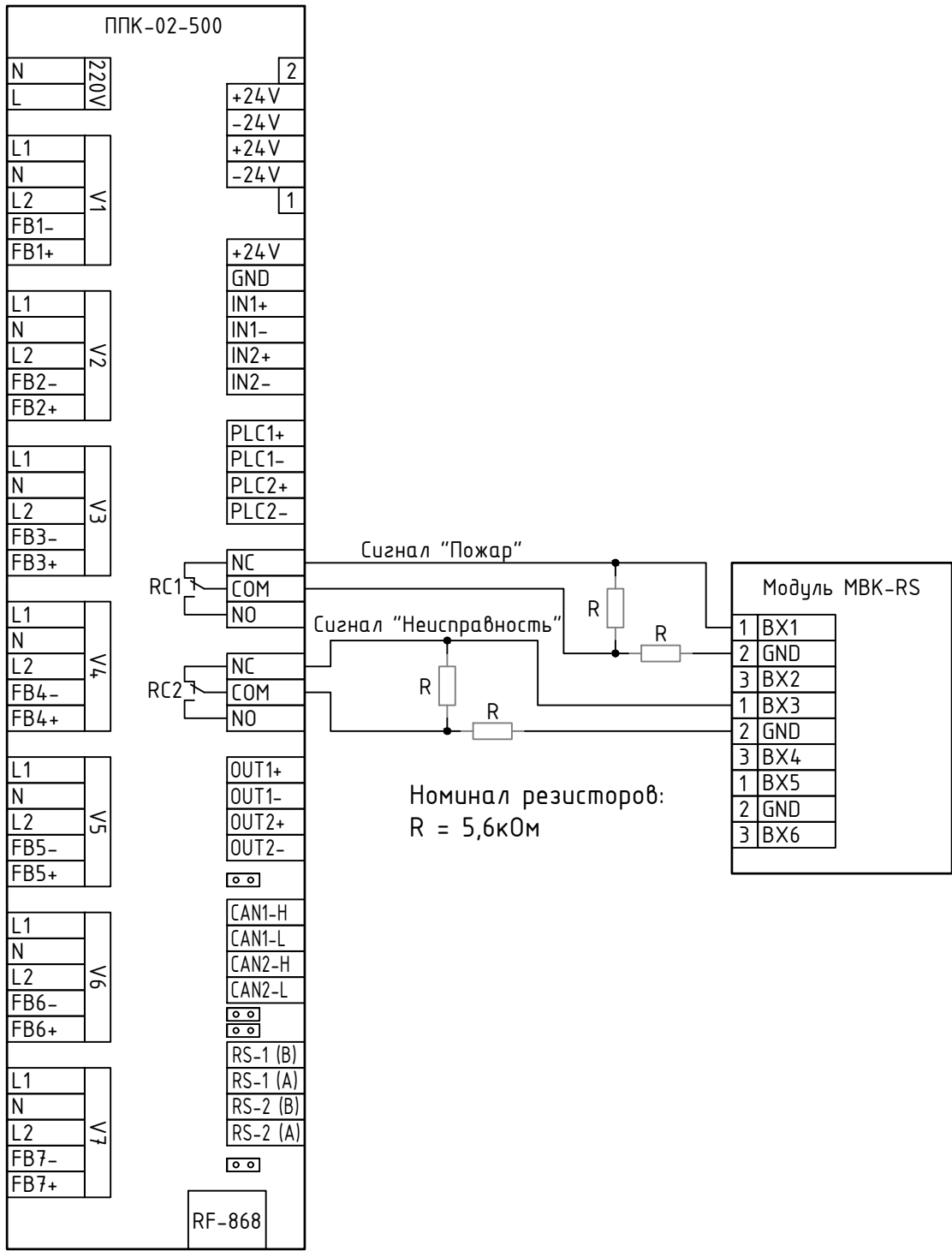
Подпись и дата

Инв. № подл.

1. Точное количество соответствующих выходов и входов см. в РЭ устройств

Типовые схемы внешних соединений оборудования АПС 2.0 Rubetek

Изм.	Кол.уч	Лист	№ док.	Подпись	Дата	Стадия	Лист	Листов
Разработал		Маринин			27.08.24			
Проверил		Куценко			27.08.24			
Схемы контроля неисправности БП						 РУБЕТЕК		



Согласовано

Взам. Инв. №

Подпись и дата

Инв. № подл.

1. Согласно СП484.1311500.2020 п 5.17 сигнал управления выполнен нормально-замкнутым

Типовые схемы внешних соединений оборудования АПС 2.0 Rubetek

Изм.	Кол.уч	Лист	№ док.	Подпись	Дата	Стадия	Лист	Листов
Разработал		Маринин			27.08.24			
Проверил		Куценко			27.08.24	-	31	

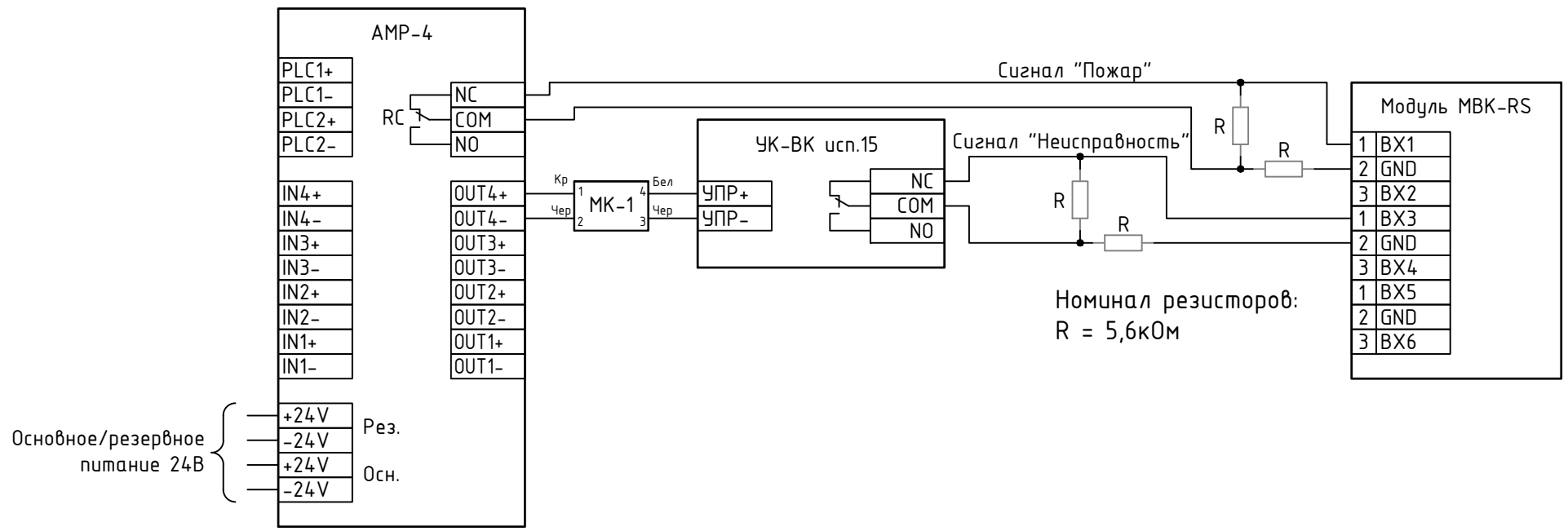
Схема подключения объектовой станции
Стрелец Мониторинг через модуль входов
MBK-RS к ППК

Согласовано

Взам. Инв. №

Подпись и дата

Инв. № подл.



Типовые схемы внешних соединений оборудования АПС 2.0 Rubetek					
Изм.	Кол.уч	Лист	№ док.	Подпись	Дата
Разработал		Маринин			27.08.24
Проверил		Куценко			27.08.24
Схема подключения объектовой станции Стрелец Мониторинг через модуль входов MBK-RS к AMP-4					
			Стадия	Лист	Листов
			-	32	

