



R U B E T E K

IP-ВИДЕОКАМЕРА RV-6235

РУКОВОДСТВО ПО ЭКСПЛУАТАЦИИ



ООО «РУБЕТЕК РУС»

121205, Москва, территория инновационного центра «Сколково», Большой бульвар, д. 42/1

Содержание

Введение	3
1. Основные сведения	4
1.1. Назначение	4
1.2. Технические характеристики	4
1.3. Комплект поставки	5
1.4. Внешний вид видеокамеры	5
1.5. Габаритные размеры видеокамеры	5
1.6. Дополнительный функционал	6
2. Монтаж	7
3. Подключение и настройка	8
3.1. Подготовка к использованию	8
3.2. Настройка камеры	8
3.3. Топология	15
4. Техническое обслуживание	15
4.1. Меры безопасности	15
4.2. Проверка работоспособности	16
5. Хранение	16
6. Транспортирование	17
7. Утилизация	17
8. Гарантия изготовителя	17
9. Сведения о рекламациях	18
10. Сведения о сертификации	18

Введение

Настоящее руководство по эксплуатации предназначено для описания принципа работы, настройки, монтажа и эксплуатации IP-видеокамеры RUBETEK RV-6235 (далее видеокамера).

Необходимо ознакомиться с изложенными в руководстве инструкциями, перед тем как подключать, настраивать, эксплуатировать или обслуживать видеокамеру.

Монтаж и эксплуатация видеокамеры должны производиться техническим персоналом, изучившим настоящее руководство.

Список принятых сокращений:

- Видеокамера, камера – IP-видеокамера RV-6235;
- ПНР – пусконаладочные работы.

1. Основные сведения

1.1. Назначение

IP-Видеокамера RUBETEK RV-6235 предназначена для организации уличного и внутреннего видеонаблюдения. В камере установлена ИК-подсветка, обеспечивающая видимость объекта наблюдения при отсутствии света или недостаточной освещенности. Камера имеет моторизованный объектив с автоматической регулировкой фокусного расстояния, нейросетевой сопроцессор и встроенное распознавание номеров.

Камера оснащена дополнительным фильтром по питанию, имеет встроенную защиту от переплюсовки.

Для дополнительной защиты от перегрева используется специальное покрытие корпуса, обладающее высоким коэффициентом отражения солнечных лучей. Покрытие оптического стекла термокожуха подавляет отражение и рассеивание светового потока, что способствует уменьшению бликов и достижению высокого контраста изображения.

1.2. Технические характеристики

Таблица 1 – Основные характеристики видеокамеры

Параметр	Значение
Разрешение камеры	5 МП
Питание	DC 12В, PoE IEEE 802.3af
Потребляемая мощность, Вт	не более 12.95
Сенсор	1/2.8" CMOS-сенсор с прогрессивной разверткой
Чувствительность	0.01 Лк (цветное), 0.001 Лк (черно-белое)
Режим «День/ночь»	ИК-фильтр с автопереключением
Электронный затвор, с	PAL/NTSC: 1/3 – 1/100000
Фокусное расстояние	2.7 – 13.5 мм, моторизованный объектив
Углы обзора камеры, °	103.4 – 29.3 (Г), 54.3 – 16.5 (В), 124.2 – 33.6 (Д)
ИК подсветка	20 м, Smart IR
Форматы сжатия	H.264 BP / H.264 MP / H.264 HP / H.265 MP
Одновременная передача 2х потоков видео	есть
Основной поток видео	до 2560 × 1440
Разрешение дополнительного потока видео	до 1280 × 720
Частота кадров, к/с	до 25
Битрейт	512 – 8192 Кбит/с, VBR / CBR (вариация ≤ ±10%)
Технология компенсация засветки	BLC, HLC
Шумоподавление	2DNR, 3DNR
Расширенный динамический диапазон	True WDR
Протокол передачи видеоизображения	RTP поверх TCP / RTP поверх UDP
Диафрагма с авторегулировкой	есть, в модификациях i, b, c, d, t, h, r, x
Встроенный микрофон	есть, в модификациях v, s, p, d, se, h, r, x
Разъем для карт памяти	microSD, в модификациях e, g, p, c, se, t, r, x
Тревожные входы / выходы	есть, в модификациях a, g, s, b, se, t, h, x

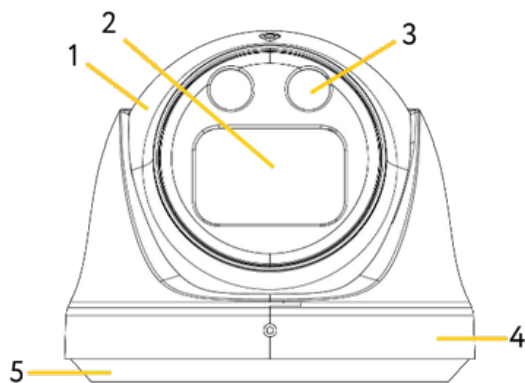
Параметр	Значение
Протоколы	TCP/IP, ICMP, HTTP, HTTPS, DHCP, DNS, RTP, RTSP, RTCP, NTP, UDP, ONVIF
Сетевой интерфейс	RJ-45 (10/100Base-T)
Отображение титров OSD	текст, дата, время
Диапазон рабочих температур, °C	от -40 до +50
Корпус	купол, металлический
Степень защиты корпуса	IP66 для модификаций: без буквы, a, e, i, g, b, c, t IP64 для модификаций: v, s, p, d, se, h, r, x
Габаритные размеры, мм	Ø128 × 108
Масса, г	655

1.3. Комплект поставки

Таблица 2 – Комплект поставки видеокамеры

Наименование	Количество, шт.
IP-Видеокамера RUBETEK RV-6235	1
Набор для крепления	1
Паспорт	1

1.4. Внешний вид видеокамеры



- 1 – корпус камеры
- 2 – объектив
- 3 – подсветка
- 4 – фиксирующее кольцо
- 5 – основание для монтажа

Рис. 1 – Внешний вид видеокамеры

1.5. Габаритные размеры видеокамеры

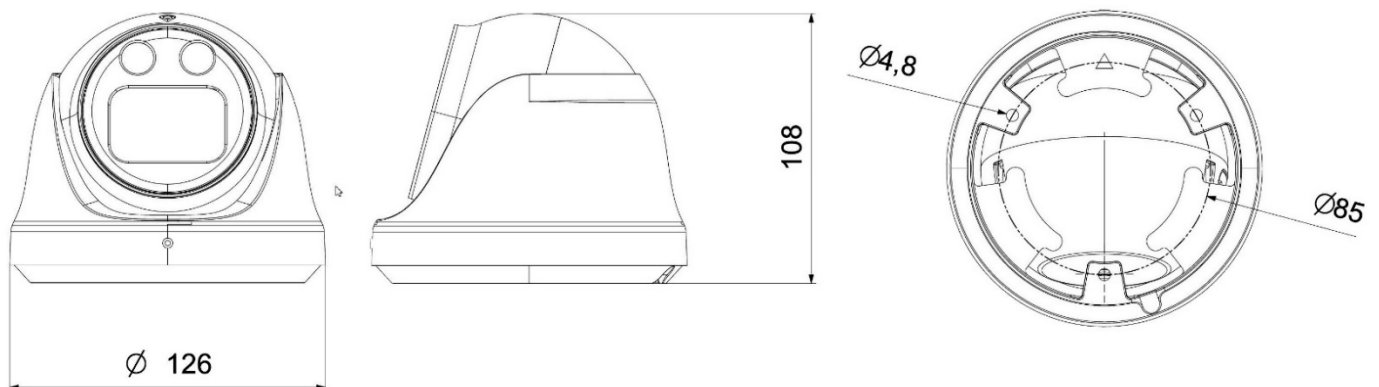


Рис. 2 – Габаритные размеры видеокамеры

1.6. Дополнительный функционал

Дополнительные функции камеры указываются в полном названии модификации.

RV-xxxxx-x

Фокусное расстояние (для фиксированного объектива), мм

Доп. функционал:

- a – тревожные вх./вых.
- e – разъем карты памяти
- v – встроенный микрофон
- i – авторегулировка диафрагмы
- g – разъем карты памяти, тревожные вх./вых.
- s – встроенный микрофон, тревожные вх./вых
- p – разъем карты памяти, встроенный микрофон
- b – авторегулировка диафрагмы, тревожные вх./вых.
- c – авторегулировка диафрагмы, разъем карты памяти
- d – авторегулировка диафрагмы, встроенный микрофон
- se – разъем карты памяти, встроенный микрофон, тревожные вх./вых.
- t – авторегулировка диафрагмы, разъем карты памяти, тревожные вх./вых.
- h – авторегулировка диафрагмы, встроенный микрофон, тревожные вх./вых.
- r – авторегулировка диафрагмы, встроенный микрофон, разъем карты памяти
- x – авторегулировка диафрагмы, встроенный микрофон, разъем карты памяти, тревожные вх./вых.

Разрешение матрицы, Мп

Тип объектива:

- 1 – фиксированный
- 2 – вариофокальный
- 3 – моторизированный
- 4 – PTZ камера

Тип исполнения:

- 1 – купол (Dome)
- 2 – сферический купол / сфера (EyeBall)
- 3 – цилиндр (Bullet)
- 4 – корпус (Box)

Серия камер:

- 4 – Base
- 5 – FullColor
- 6 – Pro

Таким образом, купольная камера Base серии с моторизированным объективом, матрицей 4 Мп, авторегулировкой диафрагмы и встроенным микрофоном будет иметь наименование «RV-4134d».

2. Монтаж

Камера может устанавливаться на любые токонепроводящие поверхности в горизонтальном или вертикальном положении. Место установки выбирается с учётом углов обзора и контролируемой площади.



ВНИМАНИЕ! В случае установки видеокамеры на токопроводящую поверхность во избежание попадания постороннего напряжения на корпус видеокамеры эта поверхность должна быть заземлена!



ВНИМАНИЕ! Монтаж производить только при отключенном напряжении питания! Запрещаются все виды монтажных, наладочных, пусковых, ремонтных работ с изделием во время грозы, а также в условиях переходных перенапряжений, опасных для жизни.

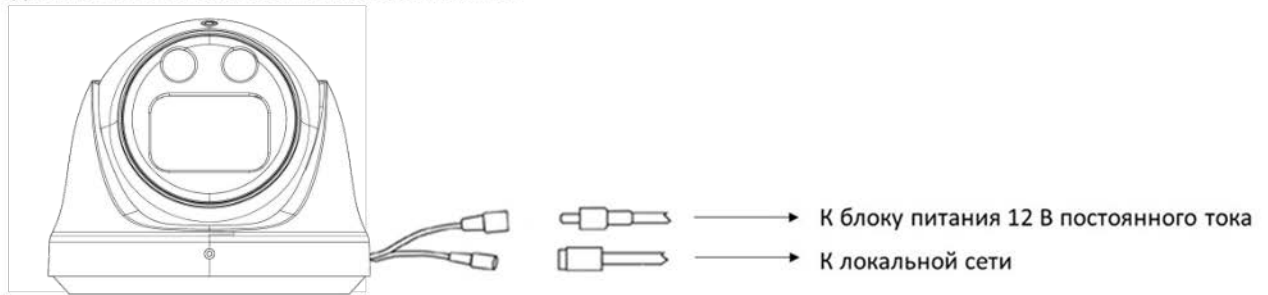
1. Произведите разметку будущих отверстий для крепежа основания камеры согласно макету, поставляемому в комплекте с камерой, и просверлите отверстия.
2. Вставьте в просверленные отверстия пластиковые дюбели.
3. Совместите отверстия крепежного основания для шурупов с пластиковыми дюбелями.
4. Зафиксируйте камеру в основании с помощью набора винтов и шестигранного ключа.
5. Если в процессе установки на защитном стекле остались следы, грязь и т.п. – их следует аккуратно стереть тканью. Грязное стекло может стать причиной плохой видимости и, как следствие, нечеткой картинки на видеозаписи.
6. Протяните кабель питания и сетевой кабель к видеокамере согласно утвержденной схеме подключения видеокамеры. Используйте только рекомендованное напряжение питания согласно таблице 1 текущего руководства.
7. Для подключения видеокамеры используйте соответствующие кабели (витая пара FTP) согласно стандартной маркировке. Неверное соединение может привести к повреждению или неправильному функционированию оборудования. Место соединения разъемов кабелей необходимо располагать в распределительной коробке в соответствии с габаритами соединений и требованиями герметичности IP.

ПРИМЕЧАНИЕ. Для подключения видеокамеры рекомендуется использовать 4-х парный экранированный кабель FTP 5 категории. Для уличной прокладки требуется применять кабель FTP с черной изоляцией из полиэтилена, стойкого к ультрафиолетовому излучению. При монтаже кабель нельзя сильно сгибать, иначе можно повредить экран. Минимально допустимый радиус изгиба указан в технических характеристиках используемого кабеля.

При монтаже проводов и коммутируемых электротехнических соединений следует использовать необходимую по схеме монтажа оснастку, обеспечивающую безопасное рабочее пространство для монтажных, пусконаладочных, ремонтных работ с видеокамерой.

Схема подключения камеры представлена на рисунке 3, где возможны два вида подключения:

① Подключение с использованием блока питания.



② Подключение с использованием PoE коммутатора.

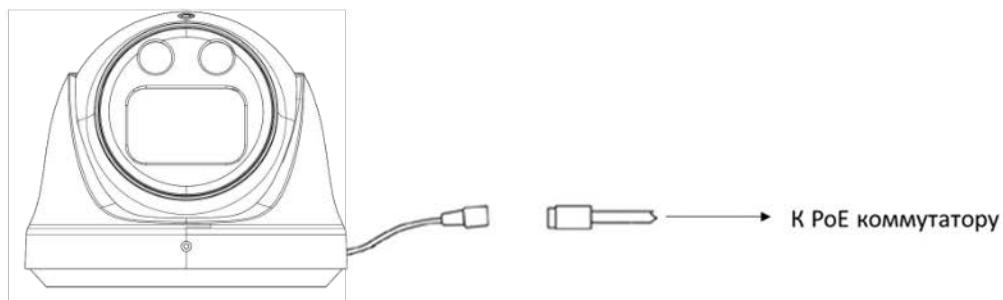


Рис. 3 – Схема подключения камеры

8. Подключение видеокамеры может производиться с использованием или без использования отдельных внешних электронных блоков электропитания видеокамеры или PoE-сплиттера. При использовании блока электропитания сначала правильно соедините блок с разъемом видеокамеры для внешнего электропитания, затем правильно подключите видеокамеру локальной сети, используя разъем RJ-45, включите внешний блок электропитания видеокамеры. На видеокамере RV-6235 нет отдельной кнопки на корпусе для включения и выключения электропитания, видеокамера включается автоматически при правильном ее подключении.

3. Подключение и настройка

3.1. Подготовка к использованию



ВНИМАНИЕ! Если камера находилась в условиях отрицательной температуры, необходимо выдержать её не менее 4 часов при комнатной температуре (25 ± 10 °C) для предотвращения конденсации влаги.

1. Вскройте упаковку, убедитесь, что комплектность устройства соответствует заявленной.
2. Проведите внешний осмотр камеры, убедитесь в отсутствии видимых механических повреждений (сколов, трещин, вмятин) и следов влаги.

3.2. Настройка камеры

3.2.1. Подключите камеру к локальной вычислительной сети через Ethernet-интерфейс и подключите питание камеры.

3.2.2. По умолчанию на камере включен протокол DHCP для динамического получения IP-адреса. Также доступен дополнительный статический интерфейс с IP-адресом 169.254.1ab.1cd, где abcd – последние 4 цифры серийного номера. Для поиска IP-адресов камер в сети

используйте Web-интерфейс роутера или специальные утилиты (например, **Onvif Device manager**). Для подключения к камере с компьютера необходимо подключить их к одной локальной сети с соответствующей подсетью.

3.2.3. Чтобы открыть форму авторизации, как представлено на рисунке 4, необходимо выполнить переход по IP-адресу камеры из адресной строки браузера.

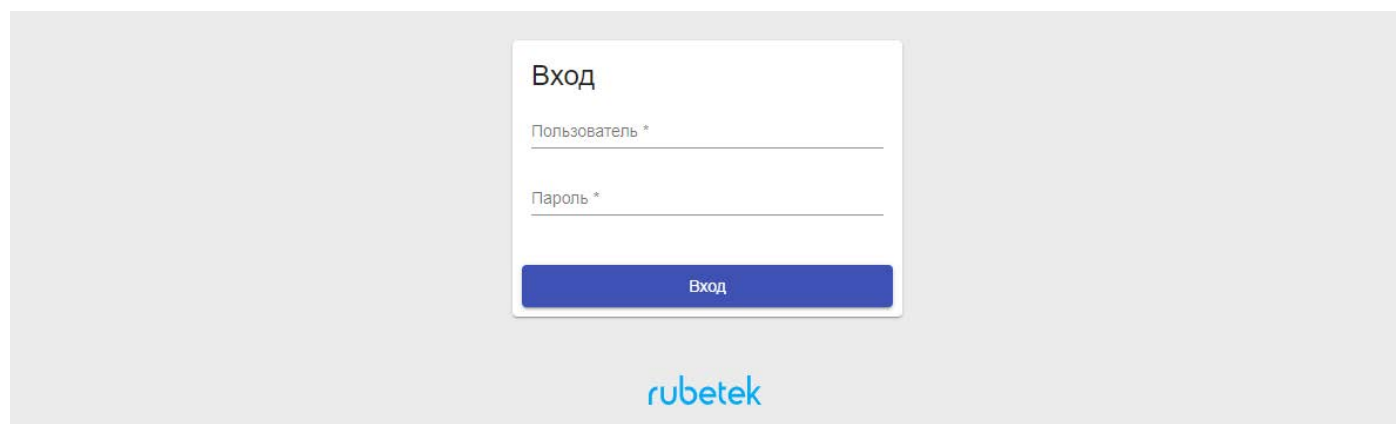


Рис. 4 – Окно авторизации в WEB интерфейсе камеры

После этого введите данные для авторизации, по умолчанию:

Пользователь – admin

Пароль – admin

3.2.4. Для смены пароля необходимо перейти в подраздел меню **Настройки > Пользователи** и выбрать пункт **Изменить пароль** для соответствующего пользователя.

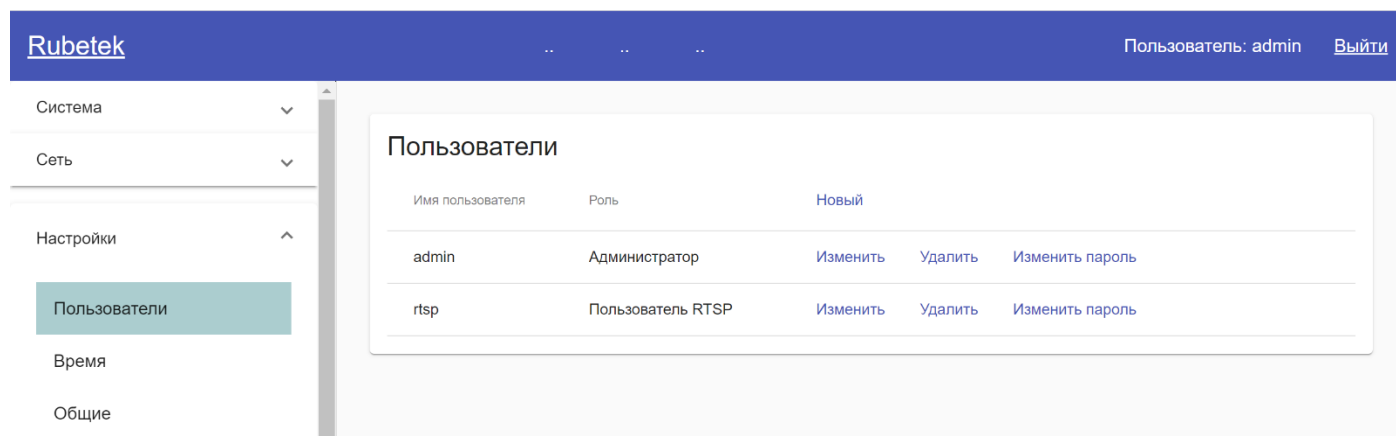


Рис. 5 – Подраздел меню Пользователи

3.2.5. Для изменения настроек сети перейдите в раздел **Сеть > Настройка сети**. (см. рис. 6).

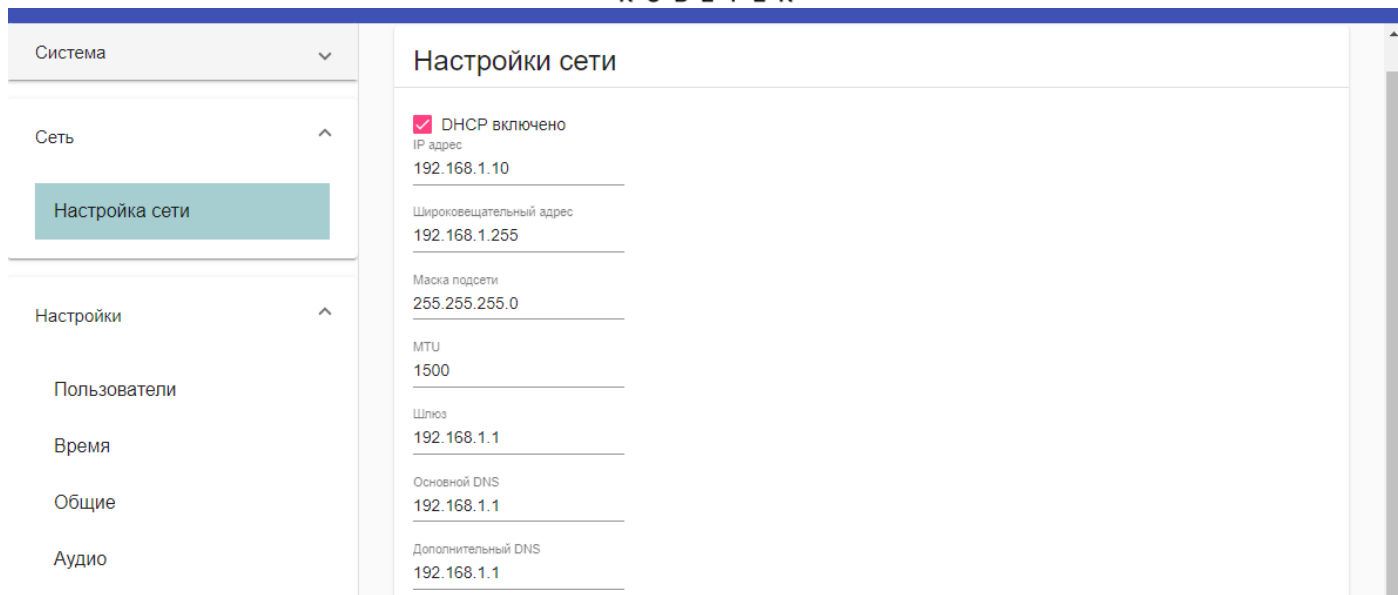


Рис. 6 – Подраздел меню Настройка сети

Возможно задать статические настройки или включить режим получения динамического IP-адреса по DHCP. Для применения настроек нажмите **Сохранить** внизу окна.

3.2.6. Для корректировки времени и даты, установки режимов дня и ночи, а также автокоррекции времени по NTP серверу перейдите во вкладку **Настройки > Время**. Для применения настроек нажмите **Сохранить/Установить** внизу окна.

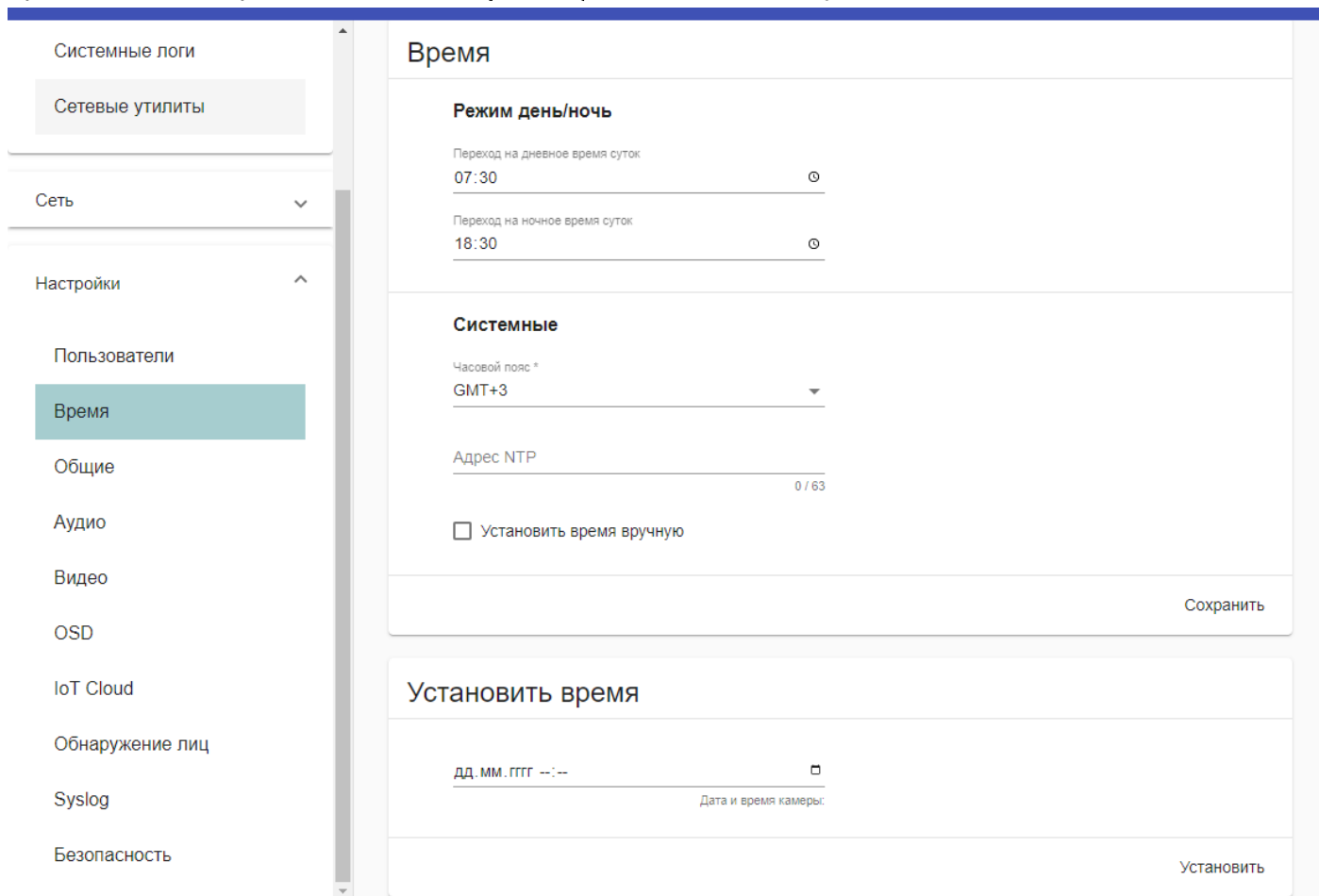


Рис. 7 – Настройка времени и даты

3.2.7. Настройка видеопотоков доступна в подразделе **Настройки > Видео**.

№	Размер изображения	Частота кадров	Битрейт	Профиль	Ссылка Rtsp
1	2560x1440	30 fps	8 Mbps	Baseline	rtsp://user:password@192.168.9.43/channel1
2	1280x720	15 fps	3 Mbps	Baseline	rtsp://user:password@192.168.9.43/channel2

Рис. 8 – Подраздел настроек видео

Для включения коридорного режима (вертикальное отображение видео при повороте камеры на 90°) в разделе **Настройки > Видео** установите маркер в пункте **Коридорный режим**.

Ниже доступна установка параметров изображения, режимов ИК-подсветки, шумоподавления, расширенного динамического диапазона и компенсации засветки.

Система

Сеть

Настройка сети

Настройки

Пользователи

Время

Общие

Аудио

Видео

OSD

IoT Cloud

Обнаружение лиц

Syslog

Безопасность

День (старт с 07:30)

ИК-подсветка

Режим работы *
Выключена

Порог включения

Ширина гистерезиса, %

Время измерения освещенности, с

Яркость подсветки

Компенсация

WDR

Уровень

Компенсация засветки *
HLC

Значение компенсации

Изображение

Оттенок

Яркость

Контраст

Насыщенность

Максимальная длительность экспозиции

Компенсация экспозиции (Max gain + EV bias)

Гамма *
Гамма 1

Ночь (старт с 21:30)

ИК-подсветка

Режим работы *
Автоматически (Smart ...)

Порог включения

Ширина гистерезиса, %

Время измерения освещенности, с

Яркость подсветки

Компенсация

WDR

Уровень

Компенсация засветки *
Отключено

Значение компенсации

Изображение

Оттенок

Яркость

Контраст

Насыщенность

Максимальная длительность экспозиции

Компенсация экспозиции (Max gain + EV bias)

Гамма *
По умолчанию

Рис. 9 – Настройка параметров изображения

Для режимов дня и ночи настройки устанавливаются отдельно. Установка времени переключения режимов описана в пункте 3.2.6.

Для применения новых настроек нажмите **Сохранить** внизу окна.

3.2.8. Настройка ИК-подсветки.

Для принудительного включения или отключения подсветки выберите соответствующий режим в выпадающем меню (см. рис. 10).

ИК-подсветка

Режим работы *

Автоматически (Smart ... ▼



ИК-подсветка

Режим работы *

Автоматически (Smart IR)

Включена

Выключена

Рис. 10 – Выбор режима работы подсветки

Для времени **Дня** и **Ночи** подсветка будет работать в соответствии с выбранным режимом и включаться/отключаться по расписанию. Установка времени переключения режима описана в пункте 3.2.6.

Параметр **Яркость подсветки** (0-10 усл. ед.) позволяет вручную установить мощность светового потока для режима **Включена**.

При выборе **Автоматического** режима работы подсветки, её включение будет обусловлено недостаточным уровнем освещенности в кадре. Также задействуется функция **Smart IR**, подстраивающая мощность светового потока (яркость) ИК-подсветки под окружающую обстановку для минимизации засветки и оптимизации освещенности объектов в зависимости от их удаленности от камеры и положения в кадре.

Дополнительные настройки включения подсветки в Автоматическом режиме показаны на рисунке 11.

ИК-подсветка

Режим работы *

Автоматически (Smart ... ▼

Порог включения



Ширина гистерезиса, %



Время измерения освещенности, с



Рис. 11 – Настройки автоматического режима подсветки

Порог включения, 1-100 усл. ед. – позволяет подстроить значение освещенности в кадре для включения/выключения ИК-подсветки.

Ширина гистерезиса, %: 1-98 %, – гистерезис порога включения/выключения. Показатель позволяет избежать неконтролируемого включения/отключения подсветки при пограничной освещенности. Например, если в кадре стало в среднем светлее, то подсветка не отключится сразу, а только при превышении значения (порог + гистерезис).

Время измерения освещенности, 5-180 с – влияет на скорость переключения режима ИК-подсветки. Например, если в течение установленного времени освещенность в среднем ниже значения (порог – гистерезис), то подсветка включится.

Для применения новых настроек нажмите **Сохранить** внизу окна.

3.2.9. Дополнительно доступно управление экспозицией. С помощью параметра **Максимальная длительность экспозиции** можно регулировать время, за которое свет будет воздействовать на сенсор камеры во время съятия кадра. Таким образом, можно увеличить качество съемки быстро движущихся объектов. Низкие значения длительности экспозиции влияют на яркость предметов в кадре, поэтому недостаточную освещенность можно компенсировать параметром **Компенсация экспозиции**, который влияет на усиление сигнала с цифровой матрицы (сенсора) камеры.

3.2.10. Доступны следующие настройки компенсации изображения:

WDR (Wide Dynamic Range) – расширение динамического диапазона. Позволяет сделать распознаваемыми те части, которые оказались в тени или имеют пересвет.

BLC (Back Light Compensation) – функция компенсации встречной засветки. Применяется на объектах с наличием ярких источников освещения или большой вероятностью попадания прямых лучей света в объектив камеры видеонаблюдения, например от фар автомобиля.

HLC (High Light Compensation) – функция компенсации яркой подсветки. Позволяет компенсировать излишки лишнего светового потока, затемняя слишком светлые и осветляя темные участки.

Настройка параметров **шумоподавления** доступна в соответствующем блоке. **2DNR/3DNR** - технологии цифрового подавления шумов (Digital Noise Reduction), применяются для изображения с недостаточным уровнем освещенности при возникновении шумов.

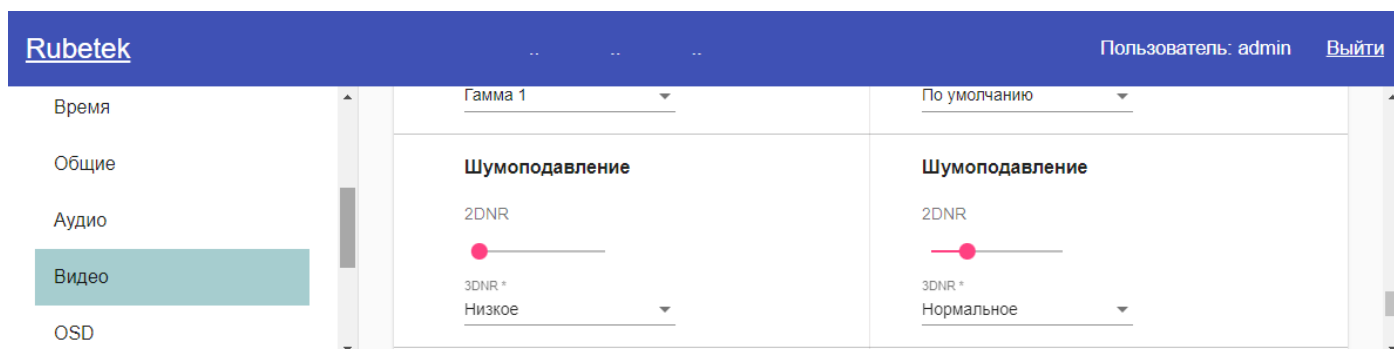


Рис. 12 – Настройка шумоподавления

С помощью параметра **2DNR** можно подстроить уровень коррекции яркости соседних пикселей одного кадра.

Выбор уровня **3DNR** позволяет настроить коррекцию яркости соседних пикселей нескольких последовательных кадров для усиленной компенсации шумов.

Для применения новых настроек нажмите **Сохранить** внизу окна.

3.2.11. Дополнительно доступно управление экспозицией. С помощью параметра **Максимальная длительность экспозиции** можно регулировать время, за которое свет будет воздействовать на сенсор камеры во время съятия кадра. Таким образом, можно увеличить качество съемки

быстродвижущихся объектов. Низкие значения длительности экспозиции влияет на яркость предметов в кадре, поэтому недостаточную освещенность можно компенсировать параметром усиления яркости **Компенсация экспозиции**.

3.2.12. Для установки отображения титров/подписей на видеотрансляции (On-screen display) перейдите в раздел **Настройки > OSD**. Для того, чтобы новые настройки применились, нажмите **Сохранить** внизу окна.

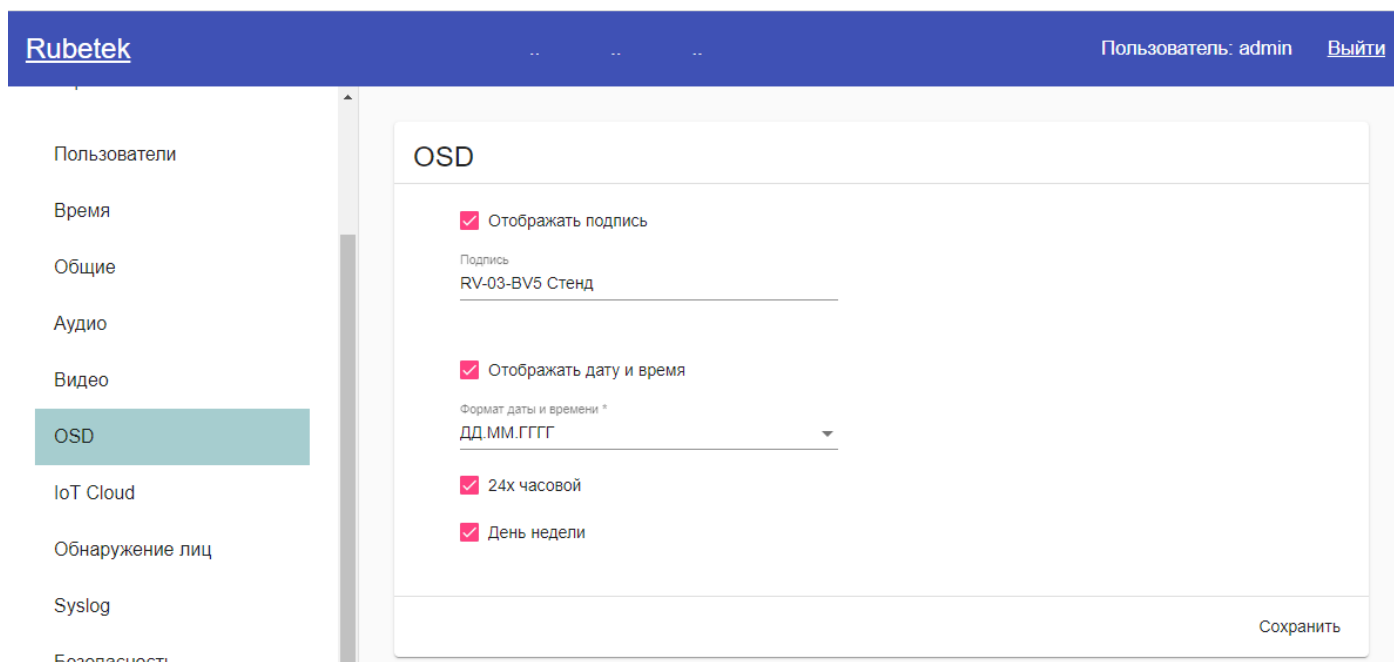


Рис. 12 – Настройка подписей

3.2.13. Настройки звука (применимы к модификации камер со встроенным микрофоном или аудиовходом) доступны на вкладке **Настройки > Аудио**.

3.2.14. Включение обнаружения по ONVIF находится на вкладке **Настройки > Общие**. Для того, чтобы новые настройки применились, нажмите **Сохранить** внизу окна.

3.3. Топология

Питание видеокамеры может быть организовано как с помощью отдельно устанавливаемого блока питания, так и с использованием PoE. Максимальная загрузка порта коммутатора определена в его технических характеристиках. При загрузке всех портов коммутатора общий информационный поток не должен превышать значение максимальной пропускной способности коммутатора.

Подключить видеокамеру к сети можно как через коммутатор, так и на прямую от компьютера.

4. Техническое обслуживание

4.1. Меры безопасности

4.1.1. Меры безопасности при установке и эксплуатации панели должны соответствовать требованиям «Правил технической эксплуатации электроустановок потребителей» и «Правил техники безопасности при эксплуатации электроустановок потребителей».

4.1.2. К работе монтажа и демонтажа, включая все виды монтажных, регулировочных, пусковых и ремонтных работ, допускается квалифицированный персонал, подготовленный к работе с профессиональным и промышленным оборудованием видеонаблюдения и электрооборудованием. Лица, производящие монтаж и наладку, должны иметь удостоверение на право работы с электроустановками напряжением до 1000В.

4.1.3. Монтаж должен выполняться без повреждения конструкции элементов видеокамеры, а также её проводов. Места соединения проводов и разъемы видеокамеры должны быть герметичны для исключения возможности проникновения влаги.

4.1.4. При монтаже проводов и коммутируемых электротехнических соединений следует использовать необходимую по схеме монтажа оснастку (кабель-каналы, гофрированную трубу, монтажные коробки, коммутационные коробки, другие монтажные изделия), обеспечивающую достаточное рабочее безопасное пространство для текущих и последующих монтажных, регулировочных, наладочных, ремонтных работ с видеокамерой.

4.2. Проверка работоспособности

4.2.1. Проверка работоспособности видеокамеры должна проводиться при плановых или других проверках технического состояния камеры, но не реже одного раза в 6 месяцев.

4.2.2. Проверка работоспособности включает в себя:

- внешний осмотр видеокамеры на отсутствие следов влаги и механического повреждения;
- проверку целостности корпуса видеокамеры, целостности изоляции кабеля, надёжности креплений и контактных соединений;
- очистку корпуса и объектива видеокамеры от пыли и грязи (производится в помещениях, аттестованных на класс чистоты и предназначенных для сборочно-технических и ремонтных работ с оптическими устройствами);
- при необходимости, корректировку ориентации направления видеобзора видеокамеры;
- тестирование кабельных линий связи и электропитания;
- очистку и антикоррозийную обработку электроконтактов кабельного подключения видеокамеры;
- при необходимости, обновление прошивки видеокамеры.

4.2.3. Техническое обслуживание должно исключать возможность образования конденсата на контактах по завершению и в ходе работ технического обслуживания.

4.2.4. Проверка работоспособности также заключается в визуальной оценке видеоизображения, отображаемого на мониторе, и его соответствия настроенным параметрам. Изделие, не прошедшее проверку работоспособности, считается неисправным.

5. Хранение

5.1. Условия хранения видеокамеры должны соответствовать условиям 1 по ГОСТ 15150-69.

5.2. Хранить видеокамеру следует на стеллажах в упакованном виде.

5.3. Расстояние от стен и пола хранилища до упаковок с видеокамерой должно составлять не менее 0,1 м.

- 5.4. Расстояние между отопительными устройствами и упаковкой с видеокамерой должно составлять не менее 0,5 м.
- 5.5. В помещении должны отсутствовать пары агрессивных веществ и токопроводящая пыль.

6. Транспортирование

- 6.1. Видеокамера в упаковке может транспортироваться всеми видами транспорта в крытых транспортных средствах и герметизированных отсеках самолета.
- 6.2. Условия транспортирования должны соответствовать условиям 5 (ОЖ4) ГОСТ 15150-69:
- температура окружающего воздуха от минус 50 °С до плюс 50 °С;
 - относительная влажность воздуха до 95 % при температуре плюс 40 °С.
- 6.3. Срок транспортирования и промежуточного хранения не должен превышать 3 месяца. Допускается увеличивать срок транспортирования и промежуточного хранения видеокамеры при перевозках за счет сроков сохраняемости в стационарных условиях.

7. Утилизация

- 7.1. Утилизация блока питания производится с учетом отсутствия в нем токсичных компонентов.
- 7.2. Содержание драгоценных материалов не требует учета при хранении, списании, утилизации.

8. Гарантия изготовителя

- 8.1. Предприятие-изготовитель гарантирует соответствие видеокамеры техническим характеристикам при условии соблюдения потребителем правил транспортирования, хранения, монтажа и эксплуатации.
- 8.2. Изготовитель оставляет за собой право внесения в конструкцию видеокамеры изменений, не ухудшающих её технические характеристики.
- 8.3. Гарантийный срок эксплуатации составляет 12 месяцев со дня ввода в эксплуатацию, но не более 24 месяцев со дня выпуска.
- 8.4. В течение гарантийного срока замена вышедших из строя камер осуществляется предприятием-изготовителем безвозмездно при соблюдении потребителем указаний по размещению, подключению и эксплуатации.
- 8.5. При направлении видеокамеры в ремонт к ней обязательно должен быть приложен акт с описанием неисправностей камеры.
- 8.6. Гарантия не вступает в силу в следующих случаях:
- несоблюдение данного руководства по эксплуатации;
 - механическое повреждение камеры;
 - ремонт камеры другим лицом, кроме Изготовителя.
- 8.7. Гарантия распространяется только на видеокамеру. На все оборудование других производителей, используемое совместно с камерой, распространяются его собственные гарантии.

9. Сведения о рекламациях

9.1. Рекламационные претензии предъявляются предприятию-поставщику в случае выявления дефектов и неисправностей, ведущих к выходу из строя видеокамеры ранее гарантийного срока.

Адрес предприятия-изготовителя:

121205, г. Москва, территория инновационного центра «Сколково», Большой бульвар, д. 42, стр. 1, 1 этаж, часть помещения №334, рабочее место №31.

9.2. В рекламационном акте указать:

- тип устройства;
- дефекты и неисправности;
- условия, при которых они выявлены;
- время с начала эксплуатации видеокамеры.

9.3. К акту необходимо приложить копию платежного документа на видеокамеру.

10. Сведения о сертификации

10.1. IP-видеокамера RV-4214-3.6 соответствуют требованиям технических регламентов и имеет сертификат соответствия № RU C-RU.HB73.B.00587/23, выданный органом по сертификации ООО «Стройтехэкспорт», 111024, г. Москва, ул. Энтузиастов 2-я, д. 5, эт. 3, пом. V, ком. 20 (рм 2).