

РУКОВОДСТВО ПО ЭКСПЛУАТАЦИИ

ОПОВЕЩАТЕЛЬ ПОЖАРНЫЙ РЕЧЕВОЙ РАДИОКАНАЛЬНЫЙ ОР-Р-01 «RUBETEK»



Аппаратная версия:
мод. 1 2022.12.1
мод. 2. 2023.8.1
Программная версия: 2024-8-1
Версия документа: 2024-08-1

ООО «РУБЕТЕК РУС»
121205, Москва, территория инновационного центра «Сколково», Большой бульвар, д. 42/1
+7 495 120 80 36 / 8-800-777-53-73
support@rubetek.com / <https://rubetek.com>

Содержание

Введение	3
1. Описание и работа.....	4
1.1. Назначение.....	4
1.2. Модификации	4
1.3. Технические характеристики	4
1.4. Внешний вид оповещателя.....	5
1.5. Внутреннее устройство оповещателя.....	5
1.6. Комплектность.....	6
2. Использование по назначению	6
2.1. Подготовка к использованию.....	6
2.2. Подключение оповещателя	8
2.3. Деактивация оповещателя	10
2.4. Режим обхода.....	11
2.5. Оценка качества связи	12
2.6. Размещение оповещателя	13
2.7. Монтаж.....	14
2.8. Проверка версии ПО оповещателя	16
2.9. Настройка событий и реакций	16
2.10. Тестирование оповещателя	18
3. Техническое обслуживание.....	19
3.1. Меры безопасности	19
3.2. Проверка работоспособности	19
3.3. Замена элементов питания	21
4. Хранение	21
5. Транспортирование	21
6. Утилизация.....	22
7. Гарантия изготовителя.....	22
8. Сведения о рекламациях.....	22
9. Сведения о сертификации	22
10. Сведения о производителе	23
11. Сведения о поставщике	23

Введение

Настоящее руководство по эксплуатации предназначено для описания принципа работы, настройки, монтажа и эксплуатации оповещателя пожарного речевого радиоканального ОР-Р-01 «RUBETEK» (далее оповещатель).

В данном руководстве описаны настройки, привязка и взаимодействие с ППК-02-250 версия прошивки 2024-08-9.

Внимательно ознакомьтесь с изложенными в руководстве инструкциями, перед тем как подключать, настраивать, эксплуатировать или обслуживать оповещатель.

Монтаж и эксплуатация оповещателя должны производиться техническим персоналом, изучившим настоящее руководство.

Список принятых сокращений:

- оповещатель - оповещатель пожарный речевой радиоканальный;
- ПНР - пуско-наладочные работы;
- ПО - программное обеспечение;
- ППК - прибор приемно-контрольный;
- ПС - пожарная сигнализация;
- РР - расширитель радиоканальный;
- УСО - устройство сигнализации и оповещения.

1. Описание и работа

1.1. Назначение

Данное устройство предназначено для оповещения людей при возникновении пожара с помощью предзаписанного речевого сообщения. Применяется с приемно-контрольным прибором и, через радиорасширитель РР-02-250, с контроллером КС-02-250. Связь с приборами системы осуществляется посредством радиоканального протокола RF 868 МГц.

Оповещатель работает под управлением прибора приемно-контрольного в составе системы пожарной сигнализации «RUBETEK».

1.2. Модификации

Модификации	ОР-Р-01А (мод. 1)	ОР-Р-01 (мод. 2)
Источники питания	– Проводная линия 24 В – Батареи CR123А 1500 мА	Проводная линия 24 В

1.3. Технические характеристики

Таблица 1 - Основные параметры оповещателя

Параметр	Значение
Интерфейс связи	RF 868 МГц
Количество занимаемых адресных слотов	1
Напряжение питания от встроенных источников питания (для мод. 1), В	– основное: 3, батарея CR123А 1500 мА – резервное: 3, батарея CR123А 1500 мА
Время работы от элементов питания в дежурном режиме (для мод. 1)	– основного: не менее 3 лет – резервного: не менее 3 месяцев
Время работы от элементов питания в режиме «Пожар» (для мод. 1), ч, не менее	15
Напряжение от внешнего источника питания, В	DC 24 ± 20 %
Ток потребления от внешнего источника питания, мА	– в дежурном режиме не более 11 – в режиме «Пожар» не более 70
Номинальная мощность, Вт, не менее	1
Звуковое давление (на расстоянии 1 м), дБ	80
Диапазон воспроизводимых частот, Гц	от 200 до 5000
Максимальная дальность связи (на открытой местности), м	900
Шифрование сигнала	XTEA 128bit

Количество каналов внутри частотного диапазона, шт.	5
Мощность излучения, мВт, не более	25
Диапазон рабочих температур, °С	от - 10 до + 55
Относительная влажность воздуха	до 93 % при 40 °С
Степень защиты корпуса	IP30
Габариты, мм	109 × 109 × 57
Масса, кг, не более	0,63
Средний срок службы, лет	10

1.4. Внешний вид оповещателя

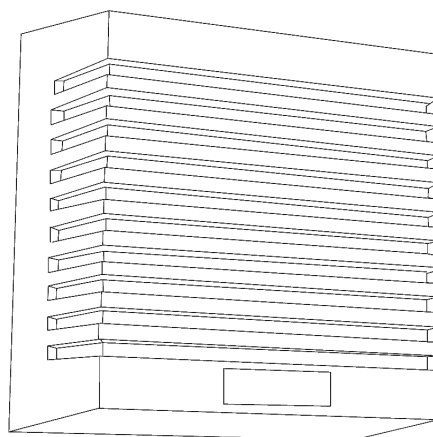


Рисунок 1 - Внешний вид оповещателя

1.5. Внутреннее устройство оповещателя

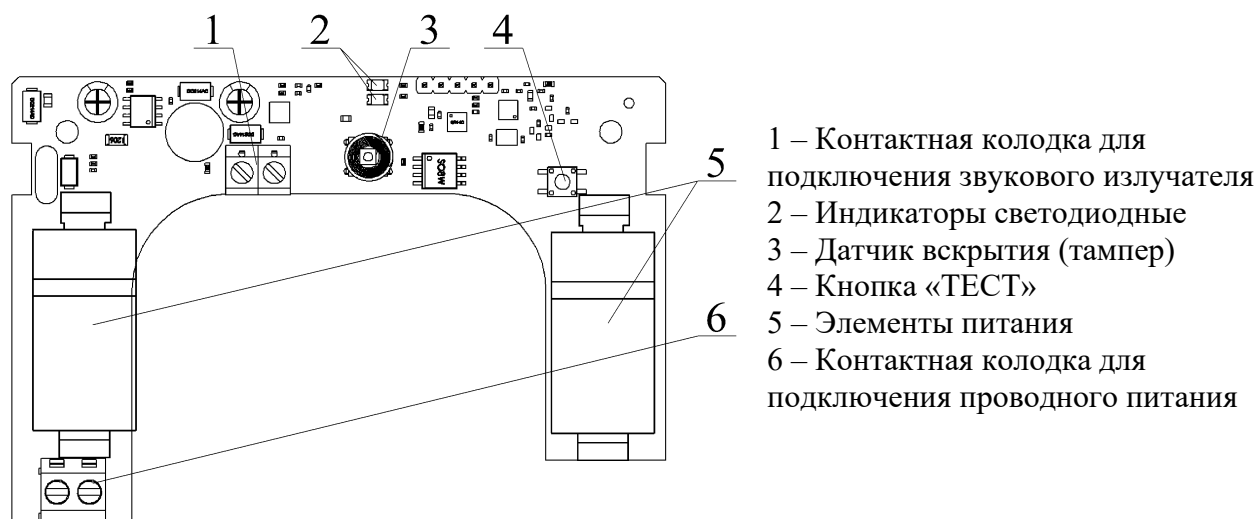


Рисунок 2 - Внутреннее устройство оповещателя

1.6. Комплектность

Таблица 2 - Комплектность оповещателя

Наименование	Количество, шт.	Примечание
Оповещатель пожарный речевой радиоканальный ОР-Р-О1 мод. X «RUBETEK»	1	X – 1 или 2
Батарея CR123A	2	Опционально
Набор для крепления	1	
Индивидуальная упаковка	1	
Паспорт	1*	
Групповая упаковка	1*	

*На отгрузочную партию.

2. Использование по назначению

2.1. Подготовка к использованию



ВАЖНО! Если оповещатель находился в условиях отрицательной температуры, необходимо выдержать его не менее 4 часов при комнатной температуре (25 ± 10 °C) для предотвращения конденсации влаги.

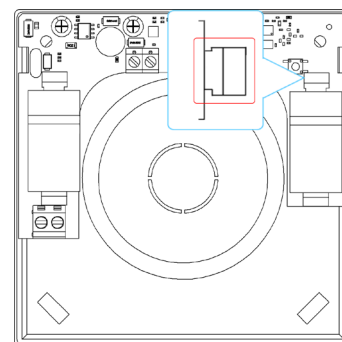
- 2.1.1. Подготовить рабочее место, вскрыть упаковку, убедиться, что комплектность оповещателя соответствует таблице 2.
- 2.1.2. Провести внешний осмотр, убедиться в отсутствии видимых механических повреждений (сколов, трещин, вмятин) и следов влаги.
- 2.1.3. Подготовить к подключению оповещатель:

Вскрыть корпус оповещателя. Для этого необходимо выкрутить саморез на нижней стороне корпуса и потянуть за основание.



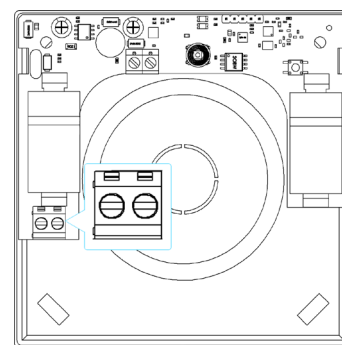
Удалить защитную пленку элементов питания. Для этого необходимо:

- аккуратно извлечь батарею;
- удалить защитную пленку;
- соблюдая полярность, указанную на плате, установить батарею на место;
- проверить плотное прилегание контактных пластин к полюсам батареи.





ВАЖНО! При подключении проводного питания необходимо извлечь элементы питания. Для корректной работы устройства необходимо отключить реакцию на разряд основной и резервной батарей (см. пункт 2.9.1).



Основные требования для организации линии питания:

- кабельные линии должны выполняться огнестойкими кабелями с медными жилами, не распространяющими горение при групповой прокладке с низким дымо- и газовыделением (нг-LSFR) или не содержащими галогенов (нг-HFFR);
- номинальное сечение провода до 2,5 мм².

Убедиться в переходе оповещателя в рабочий режим. При этом светодиод на плате оповещателя будет мерцать зеленым цветом с интервалом 10 секунд.

Оповещатель готов для подключения и монтажа.

Для настройки радиоканала с оповещателями необходимо:

- выбрать пункт главного меню **3.УСО**. Нажать кнопку **Ок**.

- выбрать пункт подменю **4.Настройки**. Нажать кнопку **Ок**.

- выбрать пункт меню **1.Радиоканал**. Нажать кнопку **Ок**.

- на клавиатуре ввести номер канала от 0 до 4. Нажать кнопку **Ок**.

- нажать кнопку **Домой**.

ППК готов к подключению оповещателей.

Главное меню	УСО
1.Просмотр параметров	1.Список устройств
2.Настройки	2.Группы устройств
3.УСО	3.Привязка устройств
4.События и реакции	4.Настройки
5.Пожаротушение	5.Расширители
Настройки	Радиоканал:
1.Радиоканал: 1	1
2.Ключ радиосети	
3.Потеря связи	
4.Режим включения ОР:	



ВАЖНО! Один радиоканал следует использовать для подключения всех RF-устройств на этаже. Для подключения RF-устройств на каждом последующем этаже стоит указывать свой радиоканал. После использования всех 5-и радиоканалов (0..4) нумерацию начать повторно, с 0.



ВАЖНО! При изменении радиоканала на приборе с привязанными датчиками, необходимо произвести их перепривязку.

2.2. Подключение оповещателя

Для подключения оповещателя к ППК по радиоканалу необходимо обеспечить расстояние между оповещателем и ППК или оповещателем и радиоканальным расширителем, подключенным к ППК, не более 10 метров.



Перевести ППК в режим поиска доступных устройств. Для этого:

- в главном меню ППК выбрать пункт **3.УСО** и нажать кнопку **Ок**

- выбрать пункт подменю **3.Привязка устройств**. Нажать кнопку **Ок**.

- выбрать пункт меню **2.Беспроводные УСО**. Нажать кнопку **Ок**.

Откроется меню с привязкой RF-устройств.

Главное меню	УСО
1.Просмотр параметров	1.Список устройств
2.Настройки	2.Группы устройств
3.УСО	3.Привязка устройств
4.События и реакции	4.Настройки
5.Пожаротушение	5.Расширители
Привязка устройств	Привязка RF-УСО
1.Проводные УСО	1.Через ППК
2.Беспроводные УСО	2.Через pls-type-44 (#23)
Привязка RF-устройств	
1: ---пусто---	
2: ---пусто---	
3: ---пусто---	
4: ---пусто---	
5: ---пусто---	



ВАЖНО! К ППК одновременно можно подключать до 5 оповещателей. Активные для добавления оповещатели в зоне действия радиоканала отобразятся в открытом списке.

Ввести оповещатель в режим программирования, для этого:

- Вскрыть корпус оповещателя

- Удерживать кнопку **TEST** на плате оповещателя в течении не менее 3 с. При переходе в режим привязки зеленый светодиод на плате оповещателя начнет мигать.

Светодиодный индикатор при этом начнет часто вспыхивать зеленым.



ВАЖНО! Оповещатель автоматически выйдет из режима привязки через 20 секунд.

На дисплее ППК появится серийный номер и время с момента последнего обнаружения устройства. Если время больше 5 секунд, то устройство скорее всего вышло из режима привязки. Необходимо выбрать нужный для привязки оповещатель и нажать кнопку **Ок**.

Привязка RF-устройств
1: D72C1E / 5с Q:1
2: ---пусто---
3: ---пусто---
4: ---пусто---
5: ---пусто---

После привязки нового устройства откроется раздел **Настройки устройства**, где доступна установка **Периода выхода на связь** - интервал времени (от 10 до 255с), через который будет происходить опрос связи оповещателя с ППК. По умолчанию 30с.



ВАЖНО! Увеличение времени опроса оповещателя сократит срок службы элементов питания.

Настройка времени оповещения, в течение которого происходит непрерывное звуковое оповещение, устанавливается в разделе **Таймаут оповещения**. Интервал настройки на ППК от 0 до 240 мин. Значение по умолчанию – 60 мин.

В меню **Настройки устройства** устанавливаются звуковые файлы, которые будут воспроизводиться при режиме **Тревога** и **Тест**, а также при срабатывании определенных событий. Возможна установка трех событий.

Для установки требуемого значения выбрать необходимый пункт меню и нажать кнопку **Ок**. Ввести значение и нажать кнопку **Ок** для сохранения результата.

После внесения всех настроек выбрать пункт **Сохранить** и нажать кнопку **Ок**.

После введения необходимых параметров выбрать пункт меню **Сохранить** и нажать кнопку **Ок**. После сохранения, ППК автоматически перейдет к дальнейшим настройкам параметров оповещателя (раздел **УСО #X**, где X - номер слота, к которому произведена привязка оповещателя).

Произвести настройку параметров оповещателя в меню **УСО #X**:

- **Название** - имя оповещателя.



ВАЖНО! Чтобы воспользоваться созданными шаблонами на этапе ввода названия для устройства необходимо нажать «0» на клавиатуре ППК, выбрать шаблон из предложенного списка и нажать кнопку **Ок**. По умолчанию доступны 9 шаблонов: эт., кв., тамбур, холл, коридор, зал, кухня, спальня, ванная.

- **Группа** - позволит объединить устройства одной пожарной зоны. На ППК предусмотрено 32 группы;



ВАЖНО! Для УСО, на которых не установлена группа в ручном режиме, будут применяться настройки, установленные в группе, **Группа по-умолчанию**.

- **Тип устройства*** - определяется автоматически.
- **Состояние*** - текущее состояние оповещателя (норма, вскрытие корпуса, разряд батареи, потеря связи).
- **Неисправность** - наличие неисправностей на устройстве;

Настройки ОП	
Период выхода на связь:	030 сек
Таймаут оповещения:	060 мин

Настройки ОП	
Звуковой файл тревоги:	0
Звуковой файл теста:	1
Событие 1:	

Настройки ОП	
Звуковой файл 1:	00
Событие 2:	00

Настройки ОП	
Звуковой файл 2:	0
Событие 3:	00
Звуковой файл 3:	0
Сохранить	

УСО #47	
Название:	rf-type-3
Группа:	Нет группы
Тип устройства:	
УСО #54	
Состояние:	неисправность
Неисправность:	нет связи
Режим обхода:	
УСО #47	
Связь:	T:1181с H:0 Q:0/0
Основное питание:	0.0 В
Резервное питание:	

- **Режим обхода** - деактивация/активация извещателя в системе.
- **Связь*** - параметры связи ППК с оповещателем.
- **Основная батарея*** - напряжение основной батареи.
- **Резервная батарея*** - напряжение резервной батареи.
- **Серийный номер*** - серийный номер оповещателя.
- **Версия ПО*** - версия программного обеспечения оповещателя.
- **Меню датчика** - дополнительное подменю устройства;
 - **Настройки устройства** - индивидуальные настройки устройства. Описаны в пункте выше. Если требуется настроить привязанный оповещатель, то необходимо выждать таймаут 20 секунд после перевода его в режим привязки. Настройки данного пункта доступны в течении 30 секунд.
 - **Настройки реакции** - список сигналов от оповещателя, который будет обрабатываться на ППК. Настройки описаны в п.2.9.1.
 - **Отправить Тест** - отправка команды Тест на устройство;
- **Удалить** - удаление устройства из ППК.

УСО #47	
	0.0 В
Серийный номер:	432102
Версия ПО:	---
УСО #47	
	432102
Версия ПО:	---
Меню датчика	
Удалить	



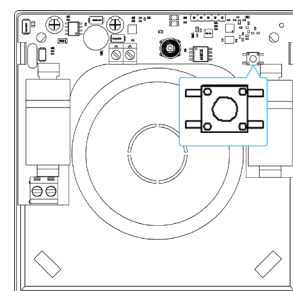
ВАЖНО! Параметры, отмеченные *, не являются настраиваемыми и несут информационный характер.

После внесения всех настроек нажать кнопку **возврат к предыдущему меню**.

На ППК будет отображено меню **УСО**.

Привязка оповещателя выполнена.

Проверить привязку оповещателя к ППК. Нажать кнопку **TEST** на плате оповещателя и удерживать ее до окончания речевого оповещения. Зеленый светодиодный индикатор кратковременно вспыхнет.



Проверить соответствие напряжения питания согласно п.3.2.2 руководства если оповещатель запитан от батарей.

2.3. Деактивация оповещателя

При выполнении монтажных и эксплуатационных работ рекомендуется переводить оповещатель в режим деактивации. При этом привязка устройства к ППК сохраняется, но все реакции оповещателя становятся неактивными, в том числе не поступают сигналы «Пожар1» и «Пожар2» с ППК.

Этот режим используется для одиночного отключения оповещателей. Для отключения всех подключенных к данному ППК RF-устройств используется режим обхода, описанный в п.2.4.

Для деактивации устройства необходимо:

- выбрать раздел главного меню **3.УСО**. Нажать кнопку **Ок**.
- выбрать раздел подменю **1.Список устройств**. Нажать кнопку **Ок**.
- выбрать пункт **3.Беспроводные УСО**. Нажать кнопку **Ок**.



ВАЖНО! В списке устройств отображаются только «занятые» слоты. Для быстрого перехода к конкретному слоту необходимо нажать кнопку «0» на клавиатуре и ввести номер слота.

- выбрать необходимое устройство. Нажать кнопку **Ок**.
- выбрать пункт **Режим обхода**. Нажать кнопку **Ок**.
- установить значение **обход**.

Нажать кнопку **Ок** для сохранения значения.

Для активации устройства необходимо установить значение **нет**.

Для просмотра списка деактивированных Беспроводных УСО на ППК, необходимо:

- выбрать пункт главного меню **1.Просмотр параметров**. Нажать кнопку **Ок**.
- выбрать пункт **5.Список откл. УСО**. Нажать кнопку **Ок**.
- выбрать пункт **2.Беспроводные УСО**. Нажать кнопку **Ок**.

Далее отобразится список беспроводных УСО, которые деактивированы в системе с указанием названия группы и номера слота #X.

Главное меню	УСО
1.Просмотр параметров	1.Список устройств
2.Настройки	2.Группы устройств
3.УСО	3.Привязка устройств
4.События и реакции	4.Настройки
5.Пожаротушение	5.Расширители
Список устройств	Беспроводные УСО
1.По группам	T:3301c ID:rf-type-2
2.Проводные УСО	#47: rf-type-3
3.Беспроводные УСО	T:3301c ID:rf-type-3
	#48: rf-type-5
	T:3301c ID:rf-type-5
УСО #47	Режим обхода:
Состояние:	нет
нет связи	обход
Режим обхода:	
нет	
Связь:	

Главное меню	Просмотр параметров
1.Просмотр параметров	1.Активные тревоги
2.Настройки	2.Активные зоны
3.УСО	3.Неисправности
4.События и реакции	4.Источники пожара
5.Пожаротушение	5.Список откл. УСО
Список откл. УСО	Список отключенных
1.Проводные УСО	1."rf-type-3" (Нет
2.Беспроводные УСО	группы) #47

2.4. Режим обхода

Режим обхода используется для одновременного отключения всех RF-устройств, подключенных к данному ППК. При этом привязка и настройка устройств сохраняется. Реакции отключенных устройств не отображаются на ППК и не запускают события.

Для установки режима «обход датчиков» на ППК на этапе ПНР, необходимо:

- В **Главном меню** прибора выбрать пункт **7.Режим** и нажать **Ок**.
- В открывшемся списке выбрать режим: **обход датчиков** - данный режим позволяет ППК игнорировать тревожные сигналы от извещателей. Нажать **Ок**.



ВАЖНО! В этом режиме на ППК индикатор «Автоматика отключена» мигает, а индикатор «Отключение» светится жёлтым цветом.

Для возврата в автоматический режим, в главном меню ППК выбрать пункт **7.Режим**, нажать кнопку **Ок**, выбрать пункт подменю **Автоматический**.

Главное меню
4.События и реакции
5.Пожаротушение
6.Архив
7.Режим:
автоматический
Режим:
автоматический
ручной
обход датчиков



ВАЖНО! Рекомендуется использовать данный режим при проведении ПНР, во избежание излишнего разряда ЭП до момента передачи оборудования в эксплуатационную компанию.

2.5. Оценка качества связи

Для просмотра параметров связи устройства необходимо:

- выбрать раздел главного меню **3.УСО**. Нажать кнопку **Ок**.
- выбрать раздел подменю **1.Список устройств**. Нажать кнопку **Ок**.
- выбрать пункт **3.Беспроводные УСО**. Нажать кнопку **Ок**.
- выбрать необходимое устройство. Нажать кнопку **Ок**.
- выбрать пункт **Связь:**. В нем отображаются параметры связи ППК с устройством:

Главное меню	УСО
1.Просмотр параметров	1.Список устройств
2.Настройки	2.Группы устройств
3.УСО	3.Привязка устройств
4.События и реакции	4.Настройки
5.Пожаротушение	5.Расширители
Список устройств	Беспроводные УСО
1.По группам	T:3301c ID:rf-type-2
2.Проводные УСО	#47: rf-type-3
3.Беспроводные УСО	T:3301c ID:rf-type-3
	#48: rf-type-5
	T:3301c ID:rf-type-5
	УСО #47
	Связь:
	T:1181c H:0 Q:0/0
	Основное питание:
	0.0 В
	Резервное питание:

- **T**: время, прошедшее с момента последнего выхода на связь;
- **H**: условное обозначение устройства, к которому произведено подключение (0-к ППК, 1-15 к РР);
- **Q**: уровень качества связи (ППК-оповещатель / оповещатель-ППК или РР). Уровень сигнала может колебаться от -109 до +15 dB.

График качества сигнала связи представлен на рисунке 3.

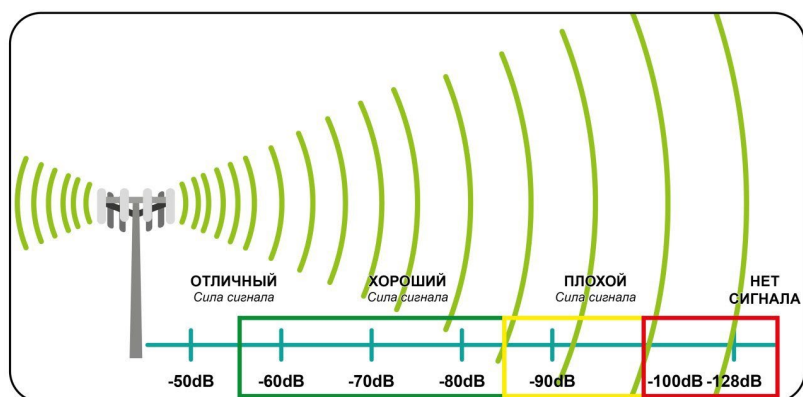


Рисунок 3 - График качества сигнала связи

Рекомендуемое качество связи в предполагаемом месте установки оповещателя должно быть выше -80 dB. Если уровень сигнала ниже - воспользуйтесь одним из вариантов решения:

- сократить расстояния между оповещателем и ППК;
- разместить РР между оповещателем и ППК;
- установить выносную антенну на ППК;
- расположить оповещатель согласно рекомендациям п.2.6 настоящего руководства.

2.6. Размещение оповещателя

! ***ВАЖНО!** Размещение и монтаж оповещателя производится только после его подключения к прибору приемно-контрольному.*

- 2.6.1. При проектировании размещения оповещателя необходимо руководствоваться СП 484.1311500.2020 «Системы противопожарной защиты. Системы пожарной сигнализации и автоматизация систем противопожарной защиты. Нормы и правила проектирования».
- 2.6.2. При расчете количества речевых оповещателей необходимо учитывать распространение звуковой волны в помещении.

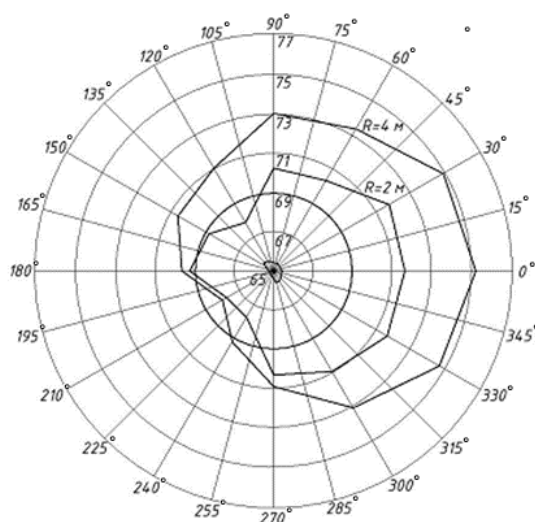


Рисунок 4 - Диаграмма зависимости звукового давления от направления и расстояния

где, R — расстояние, м;

0°...345° – угол относительно оси динамика;

65...77 – уровень звукового давления, дБ



ВАЖНО! ППК принимает сигнал от устройств, установленных в радиусе его действия. Максимальная дальность связи на открытой местности до 900 метров. При этом следует учитывать, что препятствия между оповещателем и ППК могут создавать помехи или блокировать сигнал.

2.6.3. Установка оповещателя производится на вертикальную поверхность в местах наилучшего распространения радиоволн между ППК или РР и оповещателем.

Оповещатель запрещено устанавливать:

- на улице, в местах, где есть вероятность попадания воды на корпус устройства;
- в помещении с повышенным содержанием пыли, взвесей строительных материалов в воздухе, паров и аэрозолей, вызывающих коррозию;
- в местах воздействия мощных электромагнитных помех и теплового излучения;
- на массивных металлических конструкциях или ближе 1 м от них;
- ближе 1 м от силовых линий и металлических, водопроводных или газовых труб, источников радиопомех;
- внутри металлических конструкций.



ВАЖНО! Перед установкой оповещателя настоятельно рекомендуется провести оценку качества связи, согласно п.2.5 настоящего руководства!

2.7. Монтаж



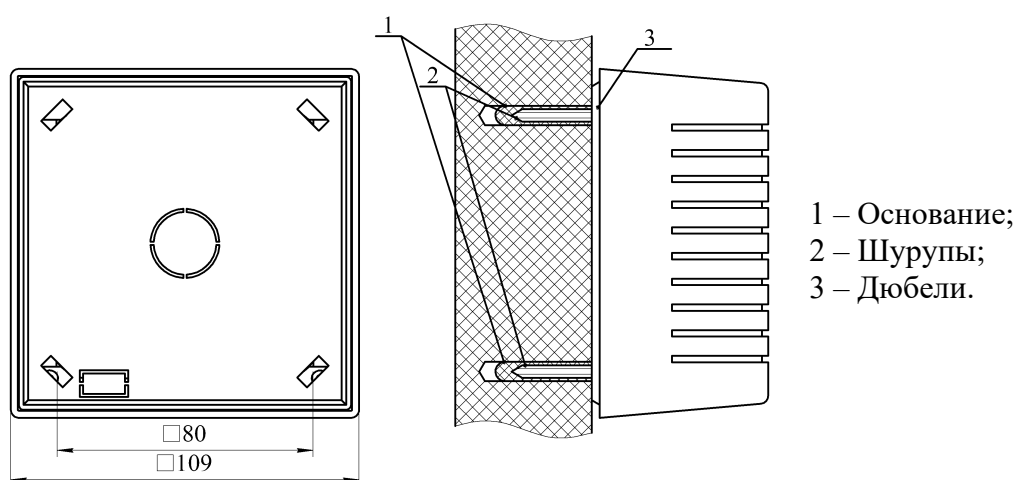
ВАЖНО! Монтаж оповещателя необходимо выполнять, убедившись в корректной работе устройства в выбранном месте установки! Особенности размещения датчика описаны в п. 2.6 данного руководства.

Вскрыть корпус оповещателя. Для этого необходимо выкрутить саморез на нижней стороне корпуса и потянуть за основание.



Приложить основание оповещателя к выбранному месту установки и отметить карандашом отверстия для крепежа.

Просверлить в стене два отверстия диаметром 6 мм глубиной 35 мм. Закрепить основание с помощью двух шурупов и двух дюбелей из комплекта для крепления.



Собрать корпус оповещателя и закрутить саморез для фиксации корпуса.



ВАЖНО! При подключении оповещателя к внешней линии питания внутренние элементы питания необходимо извлечь.

2.7.1. Завершив установку оповещателя, проконтролировать в течение 30 с отсутствие выдачи сигнала на ППК «Неисправность».

Таблица 3 – Светодиодная индикация оповещателя

Состояние оповещателя	Красный индикатор	Зеленый индикатор
Дежурный режим		Двойная вспышка каждые 30 сек
Режим «ПРОГ»		Частые вспышки каждые 0,5 сек
Неисправность основного ЭП	Каждые 5-6 мин.	
Неисправность резервного ЭП	Двойная вспышка, каждые 5-6 мин.	
Нарушение связи		Частые вспышки
Режим «Оповещения»	Каждые 3 сек.	

Провести тестирование оповещателя нажатием кнопки «ТЕСТ». Проконтролировать появление сообщения о тестировании устанавливаемого оповещателя на дисплее ППК.



ВАЖНО! При проведении пусконаладочных работ, во избежание излишнего разряда элементов питания, рекомендуем перевести ППК в «Режим обхода» до момента передачи оборудования в эксплуатационную компанию.

После монтажа всей системы ПС проверка ее работоспособности проводится по технической документации на ППК.

2.8. Проверка версии ПО оповещателя

Обновление ПО на оповещателях проводится автоматически с помощью технологии удаленного обновления Firmware Over The Air (FOTA), после его загрузки на ППК.

Для просмотра версии ПО устройства необходимо:

- выбрать раздел главного меню **3.УСО**. Нажать кнопку **Ок**.
 - выбрать раздел подменю **1.Список устройств**. Нажать кнопку **Ок**.
 - выбрать пункт **3.Беспроводные УСО**. Нажать кнопку **Ок**.
 - выбрать необходимое устройство. Нажать кнопку **Ок**.
 - выбрать пункт **Версия ПО**.
- Сверить текущую версию ПО с актуальной.

Главное меню	УСО
1.Просмотр параметров	1.Список устройств
2.Настройки	2.Группы устройств
3.УСО	3.Привязка устройств
4.События и реакции	4.Настройки
5.Пожаротушение	5.Расширители
Список устройств	Беспроводные УСО
1.По группам	T:3301c ID:rf-type-2
2.Проводные УСО	#47: rf-type-3
3.Беспроводные УСО	T:3301c ID:rf-type-3
	#48: rf-type-5
	T:3301c ID:rf-type-5
УСО #47	
	432102
Версия ПО:	---
Меню датчика	
Удалить	

Актуальную версию можно посмотреть в подменю Обновление УСО, для этого:

- выбрать раздел главного меню **3.УСО**. Нажать кнопку **Ок**.
- выбрать раздел подменю **9.Обновление УСО**. Нажать кнопку **Ок**.

- выбрать пункт с наименованием типа устройства, где будет отображаться версия ПО, которая доступна для загрузки на устройство.

Главное меню	УСО
1.Просмотр параметров	7.Канал ПЛС1:
2.Настройки	норма
3.УСО	8.Канал ПЛС2:
4.События и реакции	норма
5.Пожаротушение	9.Обновление УСО
	Обновление УСО
	Версия ОР 2.0:
	2020-1(0)
	Версия ОР 2.1:
	2020-1(0)
	Версия ДО:

2.9. Настройка событий и реакций

Полный перечень настроек событий и реакций в пожарной сигнализации «RUBETEK» приведен в руководстве по эксплуатации на ППК.

Настройка событий и реакций должна производиться только квалифицированным персоналом с учетом требований рабочей и проектной документации пожарной сигнализации и автоматики на объект.

Перед настройкой реакций и управлением запуском оповещателя необходимо изучить данное руководство и руководство по эксплуатации ППК.

2.9.1. Реакции оповещателя

Реакция - процесс, который обрабатывается на ППК при получении параметров состояния устройства.

Для активации реакций устройства необходимо:

- выбрать раздел главного меню **3.УСО**. Нажать кнопку **Ок**.
- выбрать раздел подменю **1.Список устройств**. Нажать кнопку **Ок**.
- выбрать пункт **3.Беспроводные УСО**. Нажать кнопку **Ок**.
- выбрать необходимое устройство. Нажать кнопку **Ок**.
- выбрать пункт **Меню датчика**.
- выбрать пункт **Настройки реакций**.

Главное меню	УСО
1.Просмотр параметров	1.Список устройств
2.Настройки	2.Группы устройств
3.УСО	3.Привязка устройств
4.События и реакции	4.Настройки
5.Пожаротушение	5.Расширители
Список устройств	Беспроводные УСО
1.По группам	T:3301c ID:rf-type-2
2.Проводные УСО	#47: rf-type-3
3.Беспроводные УСО	T:3301c ID:rf-type-3
	#48: rf-type-5
	T:3301c ID:rf-type-5
УСО #47	
432102	
Версия ПО:	---
Меню датчика	
Удалить	

Активация пунктов происходит стрелками ← и → на клавиатуре ППК. Для сохранения изменений нажать кнопку **Ок**.

Список обязательных активных реакций:

- **Тампер** - выдача сообщения на ППК при вскрытии корпуса с сохранением в архиве.
- **Кнопка тест** - выдача сообщения на ППК при нажатии кнопки «Тест» с сохранением в архиве.
- **Разряд осн.бат.** - выдача сообщения на ППК при разряде основной батареи питания с сохранением в архиве.
- **Разряд рез.бат.** - выдача сообщения на ППК при разряде резервной батареи питания с сохранением в архиве.

#54: rf-type-53	Реакции
Настройки устройства	<input type="checkbox"/> Пожар1 от устр.
Настройки реакции	<input type="checkbox"/> Пожар2 от устр.
Отправить Тест	<input checked="" type="checkbox"/> Тампер
	<input checked="" type="checkbox"/> Кнопка тест
	<input type="checkbox"/> Разряд осн.бат.

Реакции	Реакции
<input type="checkbox"/> Разряд рез.бат.	<input type="checkbox"/> Внутр.неисправн.
<input type="checkbox"/> Пожар1 от ППК	<input type="checkbox"/> Выход отключен
<input type="checkbox"/> Пожар2 от ППК	<input type="checkbox"/> Выход авар.откл.
<input type="checkbox"/> Генерация события	<input type="checkbox"/> Зона 1 (предупр.)
<input type="checkbox"/> Запыленность	<input type="checkbox"/> Зона 2 (тревога)



ВАЖНО! При подключении оповещателя к проводной линии питания, необходимо отключить реакции **Разряд осн.бат** и **Разряд рез.бат**.

2.9.2. Настройка режима включения оповещателя

Для установки дополнительных настроек включения оповещателя необходимо:

- выбрать пункт главного меню **3.УСО** и нажать **Ок**.

- выбрать пункт подменю **4.Настройки** нажать **Ок**.

- выбрать пункт **4.Режим включения УСО** нажать **Ок**.

- в открывшемся списке выделить необходимые режимы, при которых будет запускаться звуковое оповещение.

Активация пунктов происходит стрелками [← →] на клавиатуре ППК.

- нажать кнопку **Ок** для сохранения изменений.

Если установлены активными режимы «Свое событие» и/или «Чужое событие», то необходимо в пункте **5.Событие для вкл. УСО** установить номер события.

Главное меню	УСО
1.Просмотр параметров	1.Список устройств
2.Настройки	2.Группы устройств
3.УСО	3.Привязка устройств
4.События и реакции	4.Настройки
5.Пожаротушение	5.Расширители
Настройки	Радиоканал:
1.Радиоканал:	
	1
2.Ключ радиосети	
3.Потеря связи	
4.Режим включения ОР:	
Настройки	Режим включения УСО
4.Режим включения УСО:	<input type="checkbox"/> свой пожар 1
2 выбрано	<input checked="" type="checkbox"/> свой пожар 2
5.Событие для вкл. УСО:	<input type="checkbox"/> чужой пожар 1
000	<input checked="" type="checkbox"/> чужой пожар 2
6.Трансивер ППК:	<input type="checkbox"/> свое событие
Настройки	Событие для вкл. УСО:
4.Режим включения УСО:	
2 выбрано	
5.Событие для вкл. УСО:	000
000	
6.Трансивер ППК:	

2.10. Тестирование оповещателя

Для тестирования устройства из меню ППК необходимо:

- выбрать раздел главного меню **3.УСО**. Нажать кнопку **Ок**.

- выбрать раздел подменю **1.Список устройств**. Нажать кнопку **Ок**.

- выбрать пункт **3.Беспроводные УСО**. Нажать кнопку **Ок**.

- выбрать необходимое устройство. Нажать кнопку **Ок**.

- выбрать пункт **Меню датчика**. Нажать кнопку **Ок**.

- выбрать пункт **Отправить Тест**. Нажать кнопку **Ок**.

Главное меню	УСО
1.Просмотр параметров	1.Список устройств
2.Настройки	2.Группы устройств
3.УСО	3.Привязка устройств
4.События и реакции	4.Настройки
5.Пожаротушение	5.Расширители
Список устройств	Беспроводные УСО
1.По группам	T:3301c ID:rf-type-2
2.Проводные УСО	#47: rf-type-3
3.Беспроводные УСО	T:3301c ID:rf-type-3
	#48: rf-type-5
	T:3301c ID:rf-type-5
УСО #47	
432102	
Версия ПО:	---
Меню датчика	
Удалить	

Оповещатель начнет проигрывать звуковой файл тестирования. Зеленый светодиодный индикатор на плате кратковременно вспыхнет.

#54: rf-type-53	Отправка Теста
Настройки устройства	Пожалуйста, ждите.
Настройки реакции	Идет отправка команды
Отправить Тест	Тест на УСО...

3. Техническое обслуживание

3.1. Меры безопасности

- 3.1.1. При эксплуатации оповещателя необходимо руководствоваться РД 78.145-93 «Системы и комплексы охранной, пожарной и охранно-пожарной сигнализации. Правила производства и приемки работ» и требованиями настоящего руководства.
- 3.1.2. При проведении ремонтных работ в помещении, где установлен оповещатель, должна быть обеспечена защита от механических повреждений и попадания на него строительных материалов (побелка, краска, пыль и пр.).

3.2. Проверка работоспособности

- 3.2.1. Проверка работоспособности оповещателя должна проводиться при плановых или других проверках технического состояния, но не реже одного раза в 6 месяцев.
- 3.2.2. Проверка работоспособности включает в себя:
 - проверку состояния оповещателя на ППК:

Для проверки состояния устройства необходимо:

- выбрать раздел главного меню **3.УСО**. Нажать кнопку **Ок**.
- выбрать раздел подменю **1.Список устройств**. Нажать кнопку **Ок**.
- выбрать пункт **3.Беспроводные УСО**. Нажать кнопку **Ок**.
- выбрать необходимое устройство. Нажать кнопку **Ок**.

Главное меню	УСО
1.Просмотр параметров	1.Список устройств
2.Настройки	2.Группы устройств
3.УСО	3.Привязка устройств
4.События и реакции	4.Настройки
5.Пожаротушение	5.Расширители
Список устройств	Беспроводные УСО
1.По группам	T:3301c ID:rf-type-2
2.Проводные УСО	#47: rf-type-3
3.Беспроводные УСО	T:3301c ID:rf-type-3
	#48: rf-type-5
	T:3301c ID:rf-type-5

В открывшемся меню **УСО** выбрать пункт **Состояние**. Если на оповещателе есть неисправности или события, они будут отображены.

При нажатии кнопки **Ок** появится список текущих событий/неисправностей, например:

- Нет связи
- Тест
- Неисправность

УСО #47
Оповещатель речевой
Состояние:
нет связи
Режим обхода:
нет

- Вскрытие корпуса
- Разряд батареи



ВАЖНО! При потере связи с оповещателем будут отображаться неисправности, полученные до потери связи.

- проверку качества связи. Производится согласно п. 2.5 настоящего руководства;
- проверку реакции оповещателя на вскрытие корпуса:
 - выкрутить фиксирующий саморез на нижней части корпуса;
 - открыть корпус, при этом на ППК должно появиться сообщение о вскрытии корпуса;
 - кратковременно нажать кнопку «Тест» на плате оповещателя, убедиться в наличии звукового сигнала динамика;
 - закрыть корпус и установить саморез для фиксации корпуса.
- проверку напряжения питания основного и резервного источника питания:

Для проверки напряжения питания устройства необходимо:

- выбрать раздел главного меню **3.УСО**. Нажать кнопку **Ок**.
- выбрать раздел подменю **1.Список устройств**. Нажать кнопку **Ок**.
- выбрать пункт **3.Беспроводные УСО**. Нажать кнопку **Ок**.
- выбрать необходимое устройство. Нажать кнопку **Ок**.

Главное меню	УСО
1.Просмотр параметров	1.Список устройств
2.Настройки	2.Группы устройств
3.УСО	3.Привязка устройств
4.События и реакции	4.Настройки
5.Пожаротушение	5.Расширители
Список устройств	Беспроводные УСО
1.По группам	T:3301c ID:rf-type-2
2.Проводные УСО	#47: rf-type-3
3.Беспроводные УСО	T:3301c ID:rf-type-3
	#48: rf-type-5
	T:3301c ID:rf-type-5

В открывшемся меню **УСО** выбрать пункт **Основная батарея** или **Резервная батарея**.

При значении менее 2.4 В источники питания необходимо заменить согласно п. 3.3 данного руководства.

УСО #47
Основное питание:
0.0 В
Резервное питание:
0.0 В
Серийный номер:



ВАЖНО! При значении напряжения питания менее 2,4В на ППК поступает сообщение о неисправности «Разряд основного источника питания» или «Разряд резервного источника питания» с указанием имени устройства и слота, к которому он привязан.

При разряде основного источника питания устройство автоматически переключается на питание от резервного источника. Неисправность будет снята только после замены источника питания с напряжением более 2,8В.



ВАЖНО! Если в поле напряжения питания отображается значение 0.0В, то это свидетельствует о возможном:

- отсутствии источника питания;
- переплюсовке источника питания при установке в устройство;
- отсутствии контакта на контактных пластинах;

- установке неисправного источника питания.

При этом необходимо демонтировать устройство и произвести его осмотр с устранением возможных причин неисправности источника питания.

- внешний осмотр оповещателя на отсутствие следов влаги и механического повреждения.

3.3. Замена элементов питания



ВАЖНО! При замене элементов питания необходимо соблюдать полярность, указанную на плате! При выходе из строя одного элемента питания производится замена обоих элементов.

- Подготовить новые элементы питания, основной и резервный;
- Выкрутить фиксирующий саморез на нижней стороне оповещателя;
- Снять оповещатель;
- Извлечь старый элемент питания и установить новый, соблюдая полярность;
- Проверить наличие контакта между контактными пластинами и полюсами батареи;
- Провести процедуру оценки качества связи, согласно п.2.5 и проверку напряжения питания согласно п.3.2.2;



ВАЖНО! Информация на ППК о напряжении питания батареи, после ее замены, обновляется в течении 100 секунд, поэтому необходимо выждать не менее этого периода времени перед проверкой данных на ППК.

- Установить оповещатель на основание, вкрутить саморез для фиксации корпуса.

4. Хранение

- 4.1. Условия хранения оповещателя должны соответствовать условиям 1 (Л) по ГОСТ 15150-69.
- 4.2. Хранить оповещатель следует на стеллажах в упакованном виде.
- 4.3. Расстояние от стен и пола хранилища до упаковок с устройством должно быть не менее 0,1 м.
- 4.4. Расстояние между отопительными устройствами и упаковкой с оповещателем должно быть не менее 0,5 м.
- 4.5. В помещении должны отсутствовать пары агрессивных веществ и токопроводящая пыль.

5. Транспортирование

- 5.1. Оповещатель в упаковке может транспортироваться всеми видами транспорта в крытых транспортных средствах и в герметизированных отсеках самолета.
- 5.2. Условия транспортирования должны соответствовать условиям 5 (ОЖ4) по ГОСТ 15150-69:
 - температура окружающего воздуха от минус 50 °С до плюс 50 °С;
 - относительная влажность воздуха до 95 % при температуре плюс 40 °С.
- 5.3. Срок транспортирования и промежуточного хранения не должен превышать 3 мес. Допускается увеличивать срок транспортирования и промежуточного

хранения при перевозках за счет сроков сохраняемости в стационарных условиях.

6. Утилизация

- 6.1. Утилизацию батарей производить путем сдачи использованных элементов питания в организацию, занимающуюся приемом отработанных элементов питания. Других токсичных компонентов оповещатель не содержит.
- 6.2. Утилизация оповещателя производится с учетом отсутствия в нем токсичных компонентов.
- 6.3. Содержание драгоценных материалов не требует учета при хранении, списании, утилизации.

7. Гарантия изготовителя

- 7.1. Предприятие-изготовитель гарантирует соответствие оповещателя заявленным техническим характеристикам при условии соблюдения потребителем правил транспортирования, хранения, монтажа и эксплуатации.
- 7.2. Гарантийный срок эксплуатации 12 месяцев со дня ввода в эксплуатацию, но не более 24 месяцев со дня выпуска.
- 7.3. В течение гарантийного срока замена вышедших из строя оповещателей осуществляется предприятием-изготовителем безвозмездно при соблюдении потребителем указаний по монтажу и эксплуатации.
- 7.4. При направлении оповещателя в ремонт к нему обязательно должен быть приложен акт с описанием неисправностей.
- 7.5. Гарантия не вступает в силу в следующих случаях:
 - несоблюдение данного руководства по эксплуатации;
 - механическое повреждение оповещателя;
 - ремонт оповещателя другим лицом, кроме Изготовителя.
- 7.6. Гарантия распространяется только на оповещатель. На все оборудование других производителей, используемое совместно с оповещателем, распространяются их собственные гарантии.

8. Сведения о рекламациях

- 8.1. Рекламационные претензии предъявляются предприятию - поставщику в случае выявления дефектов и неисправностей, ведущих к выходу из строя оповещателя ранее гарантийного срока.
- 8.2. В рекламационном акте указать: тип устройства, дефекты и неисправности, условия, при которых они выявлены, время с начала эксплуатации.
К акту необходимо приложить копию платежного документа на оповещатель.

9. Сведения о сертификации

- 9.1. Оповещатель пожарный речевой радиоканальный ОР-Р-01 «RUBETEK» соответствует требованиям технических регламентов и имеет сертификат соответствия № RU С-RU.ПБ68.В.00507/21, выданный органом по сертификации Общество с ограниченной ответственностью «Пожарная Сертификационная Компания» (ОС ООО «ПСК»).

10. Сведения о производителе

- 10.1. Наименование организации производителя: ООО «ЗАВОД ПРИБОРОВ»
- 10.2. Юридический адрес: 302026, Орловская область, г. Орёл, ул. Комсомольская, д. 102А, помещ. 1
- 10.3. Телефон: +7 (4862) 51-10-91
- 10.4. Электронная почта: info@zavodpriborov.com

11. Сведения о поставщике

- 11.1. Наименование организации поставщика: ООО «РУБЕТЕК РУС»
- 11.2. Юридический адрес: 121205, г. Москва, территория инновационного центра «Сколково», Большой бульвар, д. 42, стр. 1, 1 этаж, часть помещения №334, рабочее место №31
- 11.3. Телефон: 8-800-777-53-73
- 11.4. Электронная почта: support@rubetek.com
- 11.5. Сайт: <https://rubetek.com/>