

РУКОВОДСТВО ПО ЭКСПЛУАТАЦИИ

ИЗВЕЩАТЕЛЬ ПОЖАРНЫЙ ТЕПЛОВОЙ МАКСИМАЛЬНО-ДИФФЕРЕНЦИАЛЬНЫЙ АДРЕСНО-АНАЛОГОВЫЙ ИП 101-102-A1R «RUBETEK»



Аппаратная версия: IP101-102M rev.4
Программная версия: 2022-10-1
Версия документа: 2022-10-1.1

Содержание

Введение	3
1. Описание и работа	4
1.1. Назначение	4
1.2. Технические характеристики	4
1.3. Внешний вид извещателя	5
1.4. Внутреннее устройство извещателя	5
1.5. Комплектность	6
2. Использование по назначению	6
2.1. Подготовка к использованию	6
2.2. Размещение извещателя	6
2.3. Монтаж	8
2.4. Подключение извещателя к ППК	9
2.5. Светодиодная индикация извещателя	11
2.6. Деактивация извещателя	11
2.7. Режим обход датчиков на ППК	12
2.8. Настройка срабатывания сигнала «Пожар 2»	13
3. Техническое обслуживание	14
3.1. Меры безопасности	14
3.2. Проверка работоспособности	14
4. Хранение	15
5. Транспортирование	15
6. Утилизация	16
7. Гарантия изготовителя	16
8. Сведения о рекламациях	16
9. Сведения о сертификации	16
10. Сведения о производителе	16
11. Сведения о поставщике	17

Введение

Настоящее руководство по эксплуатации предназначено для описания принципа работы, настройки, монтажа и эксплуатации извещателя пожарного теплового максимально-дифференциального адресно-аналогового ИП 101-102-A1R «RUBETEK» (далее Извещатель).

Извещатель работает под управлением прибора приемно-контрольного в составе системы пожарной сигнализации «RUBETEK».

Необходимо ознакомиться с изложенными в руководстве инструкциями, перед тем как подключать, настраивать, эксплуатировать или обслуживать извещатель.

В данном руководстве описаны настройки, привязка и взаимодействие с ППК-02-250 версия прошивки 2022-9-1.

Монтаж и эксплуатация извещателя должны производиться техническим персоналом, изучившим настоящее руководство.

Список принятых сокращений:

- БИ - блок разветвительно-изолирующий;
- ИПТ, извещатель - извещатель пожарный тепловой максимально-дифференциальный адресно-аналоговый ИП 101-102-A1R «RUBETEK»;
- основание - монтажная база МБ-1 «RUBETEK»;
- ПЛС - проводная линия связи;
- ПНР - пуско-наладочные работы;
- ПО - программное обеспечение;
- ППК - прибор приемно-контрольный;
- ПС - пожарная сигнализация;
- УСО - устройство сигнализации и оповещения.

1. Описание и работа

1.1. Назначение

Извещатель пожарный тепловой максимально-дифференциальный адресно-аналоговый ИП 101-102-A1R «RUBETEK», предназначен для охраны объектов от пожаров путем контроля скорости нарастания температуры, превышения порогового значения и выдачи извещений «Пожар», «Внимание» или «Норма» на прибор приемно-контрольный пожарный (ППК) по проводной линии связи.

Функциональные возможности извещателя:

- обладает двумя способами определения возгораний - по максимальной температуре и по скорости нарастания температуры;
- формирование сигналов «Пожар» и «Неисправность»;
- автоматическое определение устройства в системе;
- контроль работоспособности;
- световая индикация состояния;
- измерение напряжения ПЛС в месте установки;
- постановка в сервисный режим, без нарушения привязки и настройки;
- удобное круговое крепление на базу;
- защитный кожух;
- современный дизайн.

Извещатель выпускается в соответствии с ТУ 26.30.50-019-39653468-2022.

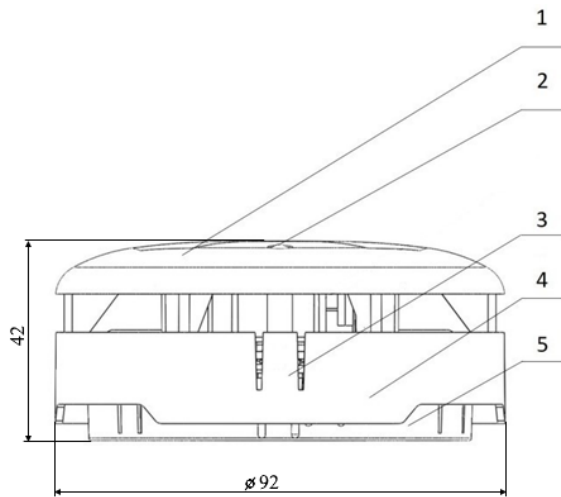
1.2. Технические характеристики

Таблица 1 - Основные параметры извещателя

Параметр	Значение
Интерфейс связи	ПЛС
Количество занимаемых адресных слотов	1
Напряжение питания	по ПЛС
Ток потребления, мА	– в дежурном режиме не более 0,24 – в режиме «Пожар» не более 0,26
Температура срабатывания извещателя, °С	от + 54 до +65
Диапазон рабочих температур, °С	от - 25 до + 55
Относительная влажность воздуха	до 93% при +40°С
Габариты, мм	Ø 92 × 42
Степень защиты корпуса	IP20
Масса, г, не более	79
Средний срок службы, лет	10

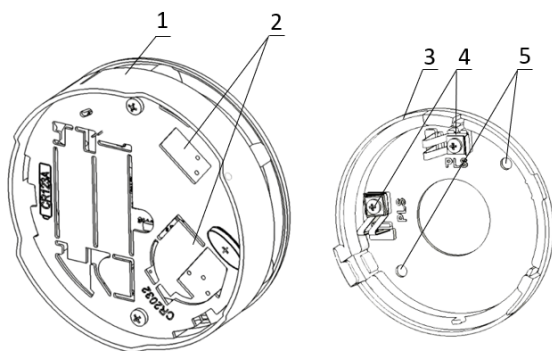
Средняя наработка на отказ, ч	60000
-------------------------------	-------

1.3. Внешний вид извещателя



- 1 - Крышка корпуса
- 2 - Светодиодный индикатор
- 3 - Кнопка «Тест»
- 4 - Корпус устройства
- 5 - Основание

Рисунок 1 - Внешний вид извещателя (вид спереди)



- 1 - Корпус извещателя
- 2 - Контакты извещателя
- 3 - Основание извещателя
- 4 - Клеммы для подключения ПЛС
- 5 - Крепежные отверстия

Рисунок 2 - Внешний вид извещателя (вид сзади)

1.4. Внутреннее устройство извещателя



- 1 - Клеммы подключения ПЛС

Рисунок 3 - Внутреннее устройство извещателя

1.5. Комплектность

Таблица 2 - Комплектность извещателя

Наименование	Количество, шт.	Примечание
Извещатель пожарный тепловой максимально-дифференциальный адресно-аналоговый ИП 101-102-A1R «RUBETEK»	1	
Монтажная база МБ-1 «RUBETEK»	1	Установлена на извещателе
Защитный кожух	1	Установлен на извещателе
Набор для крепления	1	
Индивидуальная упаковка	1	
Паспорт	1*	
Групповая упаковка	1*	

*На отгрузочную партию.

2. Использование по назначению

2.1. Подготовка к использованию



ВАЖНО! Если извещатель находился в условиях отрицательной температуры, необходимо выдержать его не менее 4 часов при комнатной температуре ($25 \pm 10^\circ\text{C}$) для предотвращения конденсации влаги.

Вскрыть упаковку, убедиться, что комплектность извещателя соответствует таблице 2.

Провести внешний осмотр, убедиться в отсутствии видимых механических повреждений (сколов, трещин, вмятин) и следов влаги.

Подготовить к работе ППК (с полным алгоритмом подключения можно ознакомиться в руководстве по эксплуатации для ППК).

2.2. Размещение извещателя

При проектировании размещения и установке извещателя необходимо руководствоваться СП 484.1311500.2020 «Системы противопожарной защиты. Системы пожарной сигнализации и автоматизация систем противопожарной защиты. Нормы и правила проектирования».

Извещатель запрещено устанавливать:

- на улице, в местах, где есть вероятность попадания воды на корпус извещателя;
- в помещении с повышенным содержанием пыли, взвесей строительных материалов в воздухе, паров и аэрозолей, вызывающих коррозию;
- в местах с интенсивными воздушными потоками (например, вблизи вентиляторов, радиаторов отопления и вентиляционных каналов);
- вблизи высокочастотных коммуникаций, силовых кабелей, трасс.

Основные требования для организации ПЛС и линий питания:

- кабельные линии должны выполняться огнестойкими кабелями с медными жилами, не распространяющими горение при групповой прокладке с низким дымо- и газовыделением (нг-LSFR) или не содержащими галогенов (нг-HFFR);
- максимальная протяженность ПЛС от ППК до конечного устройства должна составлять не более 3000 метров с номинальным сечением провода от 0,35 до 1,0 мм²;
- номинальное сечение провода линии питания от 0,75 мм² до 1,5 мм².

При организации линии ПЛС используются топологии «Кольцо», «Дерево» или «Смешанная».

Схемы подключения для различных топологий представлены на рисунках 4 – 6.

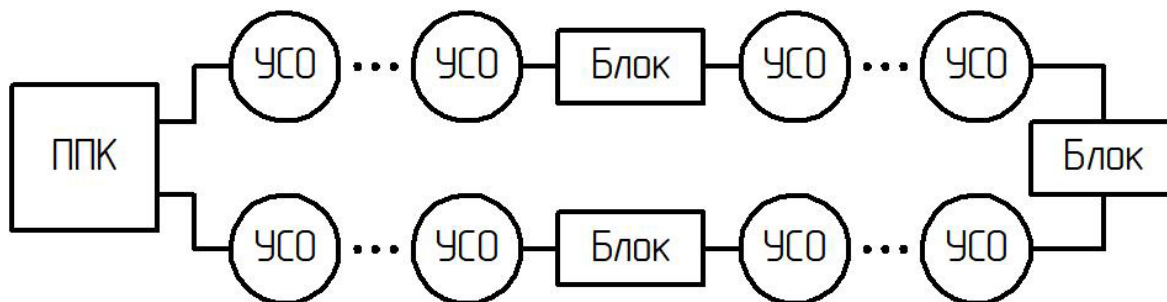


Рисунок 4 - Топология «Кольцо»

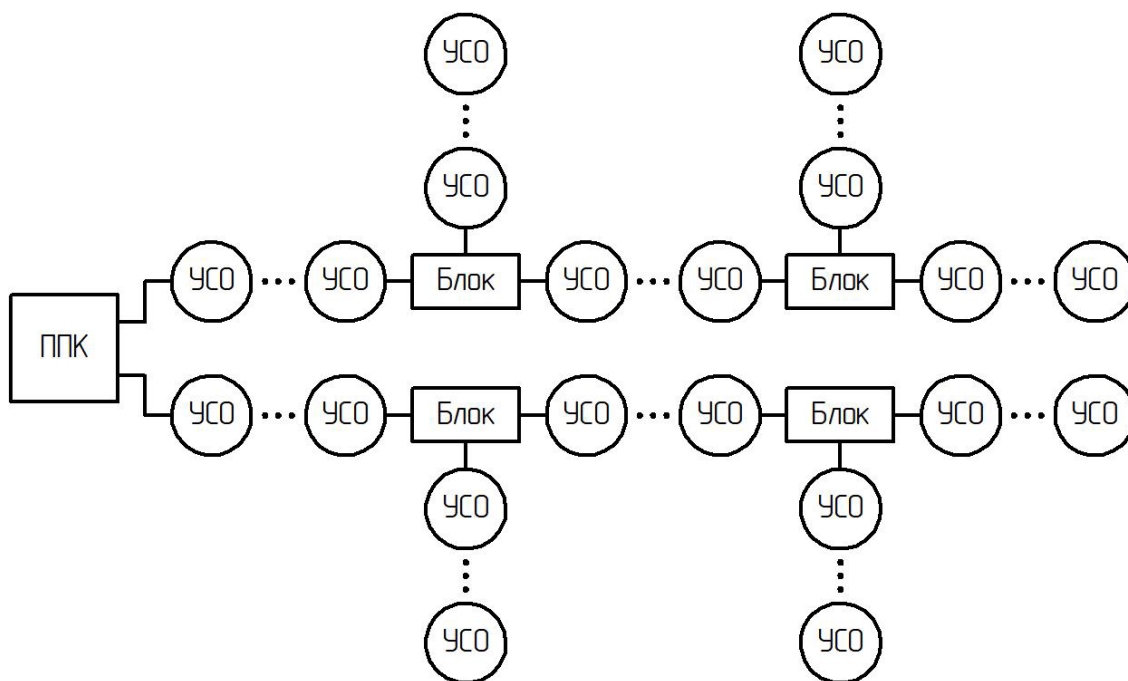


Рисунок 5 - Топология «Дерево»

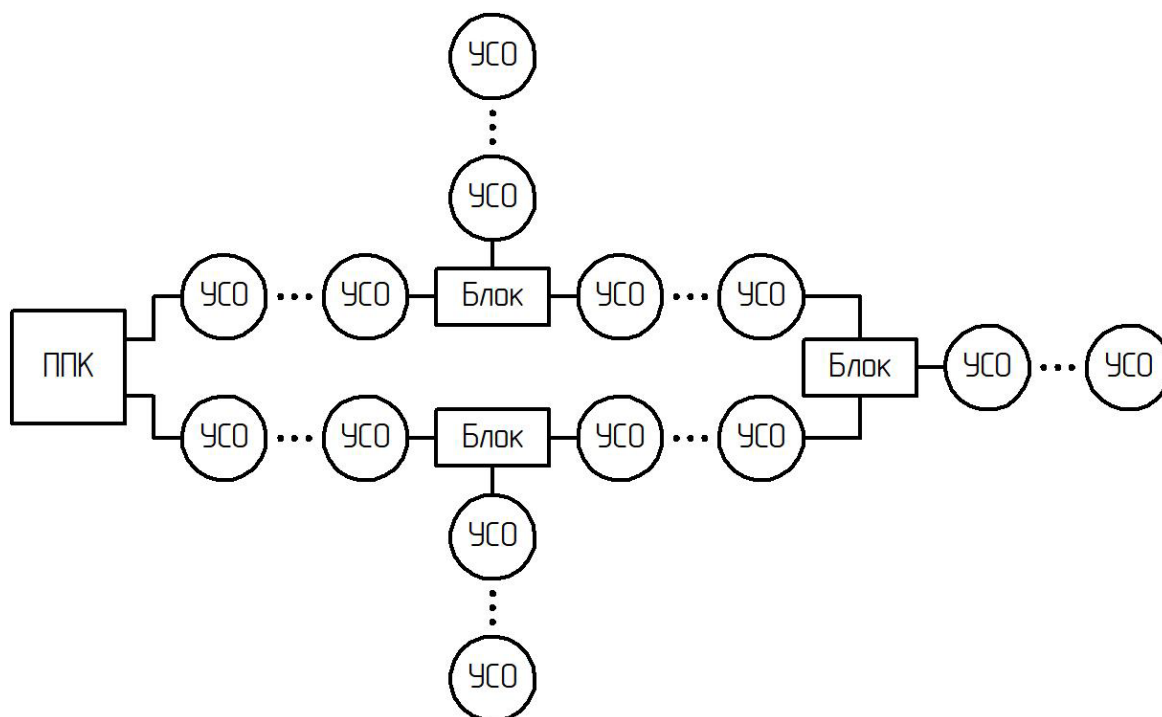
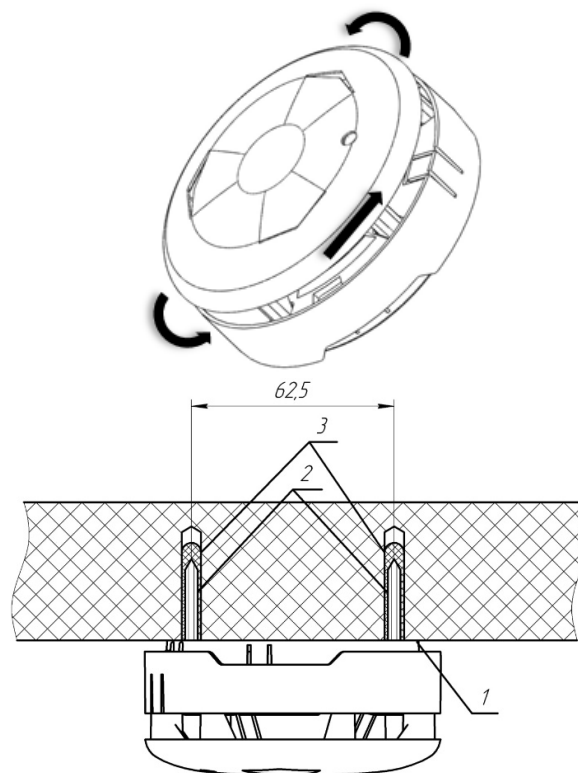


Рисунок 6 - Топология «Смешанная»

2.3. Монтаж

! ***ВАЖНО!** Подводка всех линий ПЛС производится до начала монтажа оборудования.*

- Приложить основание извещателя к выбранному месту установки и отметить карандашом отверстия для крепежа (см. рисунок 2, п. 5).
- Просверлить 2 отверстия для крепежа.
- Подвести линию ПЛС к месту монтажа основания, обеспечив возможность подключения ПЛС к клеммам извещателя.
- Закрепить основание извещателя на поверхности ПЛС линии, используя крепежный набор из комплекта принадлежностей.

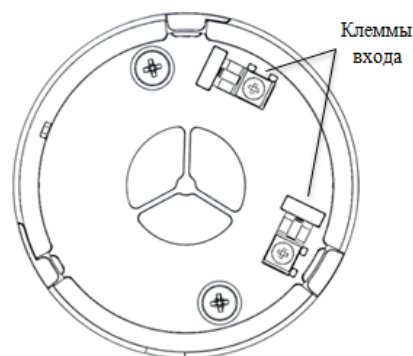


- 1 – Монтажное основание
- 2 – Шуруп
- 3 – Дюбель

- Подключить извещатель к линии ПЛС в любой последовательность входов на клеммах.

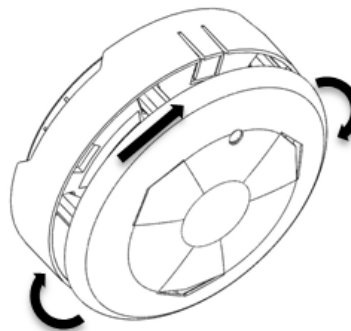


ВАЖНО! Установку извещателя на основание проводить только после перевода ППК в режим поиска доступных устройств (см. п 2.4).



- Установить извещатель на основание, совместив выступ на корпусе извещателя и паз, расположенный на основании устройства.

- Повернуть корпус извещателя по часовой стрелке до упора.



2.4. Подключение извещателя к ППК



ВАЖНО! Привязка проводных устройств производится поочередно.



ВАЖНО! Перед привязкой устройств, монтаж всех линий ПЛС и оснований приборов должен быть выполнен.

В главном меню ППК выбрать пункт **3.УСО** и нажать кнопку **Ок**

- выбрать пункт подменю **3.Привязка устройств**. Нажать кнопку **Ок**.

- выбрать пункт **1.Проводные УСО**. Нажать кнопку **Ок**.

ППК перейдет к автоматическому поиску устройств.

После завершения поиска, ППК выдаст список найденных устройств.

Выбрать необходимое устройство. Нажать кнопку **Ок**. С наименованием устройства указывается его серийный номер.

ППК автоматически привязывает новое проводное устройство в первый свободный слот.

Откроется меню настройки устройства.

После внесения всех настроек нажать кнопку **Ок**.

Главное меню	УСО
1.Просмотр параметров	1.Список устройств
2.Настройки	2.Группы устройств
3.УСО	3.Привязка устройств
4.События и реакции	4.Настройки
5.Пожаротушение	5.Расширители
Привязка устройств	Поиск ПЛС-устройств
1.Проводные УСО	Пожалуйста, ждите.
2.Беспроводные УСО	Идет поиск ПЛС-устройств.
Привязка ПЛС-устройств	
123456 ИПТ	

Настройки устройства

Если производятся настройки ранее привязанного и настроенного устройства, то необходимо:

- выбрать пункт **3.УСО** и нажать кнопку **Ок**
- выбрать подменю **1.Список устройств**. Нажать кнопку **Ок**.
- выбрать подменю **2.Проводные УСО**. Нажать кнопку **Ок**.
- выбрать необходимый слот. Нажать кнопку **Ок**.

Если производятся настройки во время привязки, то меню настроек будет доступно сразу.

В открывшемся списке доступны следующие параметры

- **Название** - имя устройства;
- **Группа** - позволит объединить устройства одной пожарной зоны. На ППК предусмотрено 32 группы;
- **Тип устройства*** - определяется автоматически;
- **Состояние*** - текущее состояние устройства (норма, Пожар 1, Пожар 2, потеря связи);
- **Режим обхода** - включение/отключение режима обхода;
- **Температура*** - значение текущей температуры терморезистора;
- **Скорость нагрева** - скорость изменения температуры в зависимости от времени;
- **Связь*** - время с последнего выхода на связь;
- **Линия ПЛС*** - напряжение линии ПЛС;
- **Серийный номер*** - серийный номер устройства;
- **Версия ПО*** - версия программного обеспечения устройства;

- **Меню датчика** - дополнительное подменю устройства;
 - **Настройки устройства** - дополнительные настройки устройства (неактивны для ИПТ);
 - **Настройки реакции** - настройка реакций на устройстве;
 - **Отправить Тест** - отправка команды Тест на устройство.
- **Удалить** - удаление устройства из ППК.



ВАЖНО! Параметры, отмеченные *, не являются настраиваемыми и носят информационный характер.

Главное меню	УСО
1.Просмотр параметров	1.Список устройств
2.Настройки	2.Группы устройств
3.УСО	3.Привязка устройств
4.События и реакции	4.Настройки
5.Пожаротушение	5.Расширители
Список устройств	Проводные УСО
1.По группам	T:9999c ID:pls-type-26
2.Проводные УСО	#11: pls-type-30
3.Беспроводные УСО	T:9999c ID:pls-type-30
	#12: pls-type-7
	T:9999c ID:pls-type-7

УСО #12	УСО #12
Название:	Извещатель тепловой
pls-type-7	Состояние:
Группа:	нет связи
Нет группы	Режим обхода:
Тип устройства:	нет
УСО #12	УСО #12
Температура:	T:9999c
0 'C	Линия ПЛС:
Скорость нагрева:	0.0 В
0 'C/мин	Серийный номер:
Связь:	12340B
УСО #12	
12340B	
Версия ПО:	

Меню датчика	
Удалить	
#12: pls-type-7	
Настройки устройства	
Настройки реакции	
Отправить Тест	

В меню **Настройки реакции** возможна установка реакций для извещателя.

Активация пунктов происходит стрелками ← → на клавиатуре ППК. После установки требуемых реакций нажать кнопку **Ок** для сохранения изменений.

Реакции	Реакции
<input checked="" type="checkbox"/> Пожар1 от устр.	<input type="checkbox"/> Разряд рез.бат.
<input type="checkbox"/> Пожар2 от устр.	<input type="checkbox"/> Пожар1 от ППК
<input checked="" type="checkbox"/> Тампер	<input type="checkbox"/> Пожар2 от ППК
<input checked="" type="checkbox"/> Кнопка тест	<input type="checkbox"/> Генерация события
<input type="checkbox"/> Разряд осн.бат.	<input checked="" type="checkbox"/> Запыленность



ВАЖНО! Список обязательных активных реакций:

- **Пожар1 от устр.** - выдача сообщения на ППК при срабатывании извещателя с сохранением в архиве.
- **Кнопка тест** - выдача сообщения на ППК при активации режима «Тест» с сохранением записи в архиве.

Активировать режим **TEST** на устройстве с помощью команды **Отправить Тест** из **Меню датчика** или нажатием кнопки «Тест» на корпусе извещателя.

На ППК в течении 3 секунд появится сообщение о тестировании датчика с указанием слота, к которому он привязан, и ID (имя) устройства.

Внимание !
Тест УСО !
Слот: 43
ID: plc-type-65
Группа: Нет группы
13.02.2023 09:24:41



ВАЖНО! После монтажа всей системы ПС проверка ее работоспособности проводится по технической документации на ППК.

2.5. Светодиодная индикация извещателя

Для контроля процесса подключения и состояния устройства следует использовать светодиодную индикацию извещателя.

Состояние устройства контролируется количеством импульсов света, длительность импульса света равно 1 мс.

Таблица 3 - Светодиодная индикация извещателя

Состояние извещателя	Красный индикатор
Дежурный режим (Норма)	1 импульс Период повтора 10 с.
Режим тревоги/Пожар/Тест	1 импульс Период повтора 1 с.

2.6. Деактивация извещателя

При выполнении монтажных и эксплуатационных работ рекомендуется переводить извещатель в режим деактивации. При этом привязка устройства к ППК сохраняется, но все реакции извещателя становятся неактивными, в том числе сигналы «Пожар1» и «Пожар2» с данного извещателя.

Этот режим используется для одиночного отключения извещателей. Для отключения всех подключенных к данному ППК УСО используется режим обхода описанный в п.2.7.

Для деактивации устройства необходимо:

- выбрать раздел главного меню **3.УСО**. Нажать кнопку **Ок**.
- выбрать раздел подменю **1.Список устройств**. Нажать кнопку **Ок**.
- выбрать пункт **2.Проводные УСО**. Нажать кнопку **Ок**.



ВАЖНО! В списке устройств отображаются только «занятые» слоты. Для быстрого перехода к конкретному слоту необходимо нажать кнопку «0» на клавиатуре и ввести номер слота.

- выбрать необходимое устройство. Нажать кнопку **Ок**.
- выбрать пункт **Режим обхода**. Нажать кнопку **Ок**.
- установить значение **обход**.

Нажать кнопку **Ок** для сохранения значения.

Для активации устройства необходимо установить значение **нет**.

Для просмотра списка деактивированных проводных УСО на ППК, необходимо:

- выбрать пункт главного меню **1.Просмотр параметров**. Нажать кнопку **Ок**.
- выбрать пункт **5.Список откл. УСО**. Нажать кнопку **Ок**.

Далее отображается список проводных УСО, которые деактивированы в системе с указанием номера слота #X.

Главное меню	УСО
1.Просмотр параметров	1.Список устройств
2.Настройки	2.Группы устройств
3.УСО	3.Привязка устройств
4.События и реакции	4.Настройки
5.Пожаротушение	5.Расширители
Список устройств	Проводные УСО
1.По группам	T:9999c ID:pls-type-26
2.Проводные УСО	#11: pls-type-30
3.Беспроводные УСО	T:9999c ID:pls-type-30
	#12: pls-type-7
	T:9999c ID:pls-type-7
УСО #12	Режим обхода:
Извещатель тепловой	нет
Состояние:	обход
нет связи	
Режим обхода:	
нет	

Главное меню	Просмотр параметров
1.Просмотр параметров	1.Активные тревоги
2.Настройки	2.Активные зоны
3.УСО	3.Неисправности
4.События и реакции	4.Источники пожара
5.Пожаротушение	5.Список откл. УСО
Список откл. УСО	Список отключенных
1.Проводные УСО	1."pls-type-7" (Нет
2.Беспроводные УСО	группы) #12

2.7. Режим обход датчиков на ППК

Режим обход датчиков используется для одновременного отключения всех УСО, подключенных к данному ППК. При этом привязка и настройка устройств сохраняется. Реакции отключенных устройств не отображаются на ППК и не запускают события. Сигналы «Пожар1» и «Пожар2» с извещателей передаются, но являются неактивными на ППК.



ВАЖНО! На ППК доступен быстрый перевод «пожарящих» датчиков в обход из домашнего экрана при вводе пин-кода. Пин-код устанавливается администратором.

Для установки режима «обход датчиков» на ППК на этапе ПНР, необходимо:

- В **Главном меню** прибора выбрать пункт **7.Режим** и нажать **Ок**.
- В открывшемся списке выбрать режим: **обход датчиков** - данный режим позволяет ППК игнорировать тревожные сигналы от извещателей. Нажать **Ок**.

! ***ВАЖНО!** В этом режиме индикатор «Автоматика отключена» мигает, а индикатор «Отключение» светится жёлтым цветом.*

Для возврата в автоматический режим, в главном меню ППК выбрать пункт **7.Режим**, нажать кнопку **Ок**, выбрать пункт подменю **Автоматический**.

Главное меню	
6.Архив	
7.Режим:	автоматический
8.Звук:	включен
Режим:	
автоматический	
ручной	
обход датчиков	

2.8. Настройка срабатывания сигнала «Пожар 2»

На ППК установлено срабатывание сигнала «Пожар 2» от одного извещателя по умолчанию. Реализуется следующий алгоритм: при срабатывании одного извещателя на ППК приходит сигнал «Пожар 1», через 60 секунд при неизменном состоянии или повторном сигнале этого извещателя на ППК запускается сигнал «Пожар 2», срабатывают пожарная сигнализация и настроенные события.

! ***ВАЖНО!** При таких настройках, если произойдет срабатывание двух и более датчиков одной группы с интервалом не более 60 секунд, на ППК автоматически запустится сигнал «Пожар 2».*

Для настроек срабатывания сигнала «Пожар 2» только от двух и более извещателей одной группы необходимо:

- выбрать пункт главного меню **3.УСО**. Нажать кнопку **Ок**.
- выбрать пункт **2.Группы устройств**. Нажать кнопку **Ок**.
- выбрать необходимую **Группу**. Нажать кнопку **Ок**.
- выбрать пункт **Пожар2 от одного ИП**. Нажать кнопку **Ок**.
- установить время **0000**. Нажать кнопку **Ок**.
- убедиться, что в строке **Пожар2 от 2 и более** стоит значение **включен**.

Главное меню		УСО	
1.Просмотр параметров		1.Список устройств	
2.Настройки		2.Группы устройств	
3.УСО		3.Привязка устройств	
4.События и реакции		4.Настройки	
5.Пожаротушение		5.Расширители	
Настройки групп		Настройки группы	
Группа по-умолчанию		Название:	
Группа 1:	Группа 1	Группа 1	
Группа 2:	Группа 2	Пожар2 от одного ИП:	
		0060 сек	
		Пожар2 от 2 и более:	
		Пожар2 от одного ИП:	
		0 0 0 0	

3. Техническое обслуживание

3.1. Меры безопасности

- 3.1.1. При эксплуатации устройства необходимо руководствоваться РД 78.145-93 «Системы и комплексы охранной, пожарной и охранно-пожарной сигнализации. Правила производства и приемки работ» и требованиями настоящего руководства.
- 3.1.2. При проведении ремонтных работ в помещении, где установлен извещатель, должна быть обеспечена защита от механических повреждений и попадания на него строительных материалов (побелка, краска, пыль и пр.).

3.2. Проверка работоспособности

- 3.2.1. Проверка работоспособности извещателя должна проводиться при плановых или других проверках технического состояния извещателя, но не реже одного раза в 6 месяцев.
- 3.2.2. Проверка работоспособности включает в себя:
- проверку состояния извещателей на ППК:

Открыть главное меню на ППК.
 Выбрать раздел **3.УСО**. Нажать кнопку **Ок**.
 Выбрать раздел подменю **1.Список устройств**. Нажать кнопку **Ок**.
 Выбрать раздел подменю **2.Проводные УСО**. Нажать кнопку **Ок**.
 Выбрать извещатель из списка и нажать кнопку **Ок**.
 В открывшемся меню **УСО #X** выбрать пункт **Состояние**. Если на извещателе есть неисправности, они будут отображены.

Главное меню	УСО
1.Просмотр параметров	1.Список устройств
2.Настройки	2.Группы устройств
3.УСО	3.Привязка устройств
4.События и реакции	4.Настройки
5.Пожаротушение	5.Расширители
Список устройств	Проводные УСО
1.По группам	T:9999c ID:pls-type-26
2.Проводные УСО	#11: pls-type-30
3.Беспроводные УСО	T:9999c ID:pls-type-30
	#12: pls-type-7
	T:9999c ID:pls-type-7
УСО #12	
Извещатель тепловой	
Состояние:	нет связи
Режим обхода:	нет

- внешний осмотр извещателя на отсутствие следов влаги и механического повреждения;
- проверку индикации извещателя: «Дежурный режим» согласно таблице 3;
- проверку линии ПЛС:

Открыть главное меню на ППК.
 Выбрать раздел **3.УСО**. Нажать кнопку **Ок**.
 Выбрать раздел подменю **1.Список устройств**. Нажать кнопку **Ок**.
 Выбрать раздел подменю **2.Проводные УСО**. Нажать кнопку **Ок**.
 Выбрать извещатель из списка и нажать кнопку **Ок**.
 В открывшемся меню **УСО #X**, выбрать пункт **Линия ПЛС**.



ВАЖНО! Если в поле «Линия ПЛС» отображается значение от 15В и менее, это свидетельствует о падении напряжения питания и необходимости провести:

- внешний осмотр извещателя на отсутствие следов механического повреждения;
- осмотр проводов ПЛС и мест их соединения;
- замер напряжения на клеммах ПЛС ППК.

Главное меню	УСО
1.Просмотр параметров	1.Список устройств
2.Настройки	2.Группы устройств
3.УСО	3.Привязка устройств
4.События и реакции	4.Настройки
5.Пожаротушение	5.Расширители
Список устройств	Проводные УСО
1.По группам	T:9999c ID:pls-type-26
2.Проводные УСО	#11: pls-type-30
3.Беспроводные УСО	T:9999c ID:pls-type-30
	#12: pls-type-7
	T:9999c ID:pls-type-7
УСО #12	
	T:9999c
Линия ПЛС:	0.0 В
Серийный номер:	12340В

При значении менее 12В устройство перестает работать. Эксплуатация системы запрещена.

4. Хранение

- 4.1. Условия хранения извещателя должны соответствовать условиям 1 (Л) по ГОСТ 15150-69.
- 4.2. Хранить извещатель следует на стеллажах в упакованном виде.
- 4.3. Расстояние от стен и пола хранилища до упаковок с извещателем должно быть не менее 0,1 м.
- 4.4. Расстояние между отопительными устройствами и упаковкой с извещателем должно быть не менее 0,5 м.
- 4.5. В помещении должны отсутствовать пары агрессивных веществ и токопроводящая пыль.

5. Транспортирование

- 5.1. Извещатель в упаковке может транспортироваться всеми видами транспорта в крытых транспортных средствах и в герметизированных отсеках самолета.
- 5.2. Условия транспортирования должны соответствовать условиям 5 (ОЖ4) по ГОСТ 15150-69:
 - температура окружающего воздуха от минус 50 °С до плюс 50 °С;
 - относительная влажность воздуха до 95 % при температуре плюс 40 °С.
- 5.3. Срок транспортирования и промежуточного хранения не должен превышать 3 мес. Допускается увеличивать срок транспортирования и промежуточного хранения извещателя при перевозках за счет сроков сохраняемости в стационарных условиях.

6. Утилизация

- 6.1. Утилизация извещателя производится с учетом отсутствия в нем токсичных компонентов.
- 6.2. Содержание драгоценных материалов не требует учета при хранении, списании, утилизации.

7. Гарантия изготовителя

- 7.1. Предприятие-изготовитель гарантирует соответствие извещателя техническим характеристикам при условии соблюдения потребителем правил транспортирования, хранения, монтажа и эксплуатации.
- 7.2. Гарантийный срок эксплуатации 12 месяцев со дня ввода в эксплуатацию, но не более 24 месяцев со дня выпуска.
- 7.3. В течение гарантийного срока замена вышедших из строя извещателей осуществляется предприятием-изготовителем безвозмездно при соблюдении потребителем указаний по монтажу и эксплуатации.
- 7.4. При направлении извещателя в ремонт к нему обязательно должен быть приложен акт с описанием неисправностей извещателя.
- 7.5. Гарантия не вступает в силу в следующих случаях:
 - несоблюдение данного руководства по эксплуатации;
 - механическое повреждение извещателя;
 - ремонт извещателя другим лицом, кроме Изготовителя.
- 7.6. Гарантия распространяется только на извещатель. На все оборудование других производителей, используемое совместно с извещателем, распространяются их собственные гарантии.

8. Сведения о рекламациях

- 8.1. Рекламационные претензии предъявляются предприятию - поставщику в случае выявления дефектов и неисправностей, ведущих к выходу из строя извещателя ранее гарантийного срока.
- 8.2. В рекламационном акте указать: тип устройства, дефекты и неисправности, условия, при которых они выявлены, время с начала эксплуатации извещателя.
- 8.3. К акту необходимо приложить копию платежного документа на извещатель.

9. Сведения о сертификации

- 9.1. Извещатель пожарный тепловой максимально-дифференциальный адресно - аналоговый ИП 101-102-A1R «RUBETEK» соответствует требованиям технических регламентов и имеет сертификат соответствия № RU C-RU.ПБ68.В.01397/22, выданный органом по сертификации Общество с ограниченной ответственностью «Пожарная Сертификационная Компания» (ОС ООО «ПСК»).

10. Сведения о производителе

- 10.1. Наименование организации производителя: ООО «ЗАВОД ПРИБОРОВ»
- 10.2. Юридический адрес: 302026, Орловская Область, г. Орёл, ул. Комсомольская, д. 102А, помещ. 1
- 10.3. Телефон: +7 (4862) 51-10-91
- 10.4. Электронная почта: info@zavodpriborov.com

11. Сведения о поставщике

- 11.1. Наименование организации поставщика: ООО «РУБЕТЕК РУС»
- 11.2. Юридический адрес: 121205, г. Москва, территория инновационного центра «Сколково», Большой бульвар, д. 42, стр. 1, 1 этаж, часть помещения №334, рабочее место №31
- 11.3. Телефон: +7 (495) 430-08-76; 8-800-777-53-73
- 11.4. Электронная почта: support@rubetek.com
- 11.5. Сайт: <https://rubetek.com/>