

**ИНСТРУКЦИЯ ДЛЯ ПОДКЛЮЧЕНИЯ И НАСТРОЙКИ
ВНЕШНЕГО СЧИТЫВАТЕЛЯ UEM Mifare/NFC SKD READER
К ВЫЗЫВНОЙ ПАНЕЛИ RV-3434**

Описание работы

Для корректной настройки внешнего считывателя вызывной панели RV-3434 необходимы следующие устройства:

- внешний считыватель UEM Mifare/NFC SKD reader;
- вызывная панель RV-3434;
- ключ-карта и мастер-карта с записанной информацией и шифрованными ключами.



ВАЖНО! В Web-интерфейсе вызывной панели необходимо во вкладке «Считыватель Wiegand» задать тип считывателя **Wiegand-26** (рис. 1).

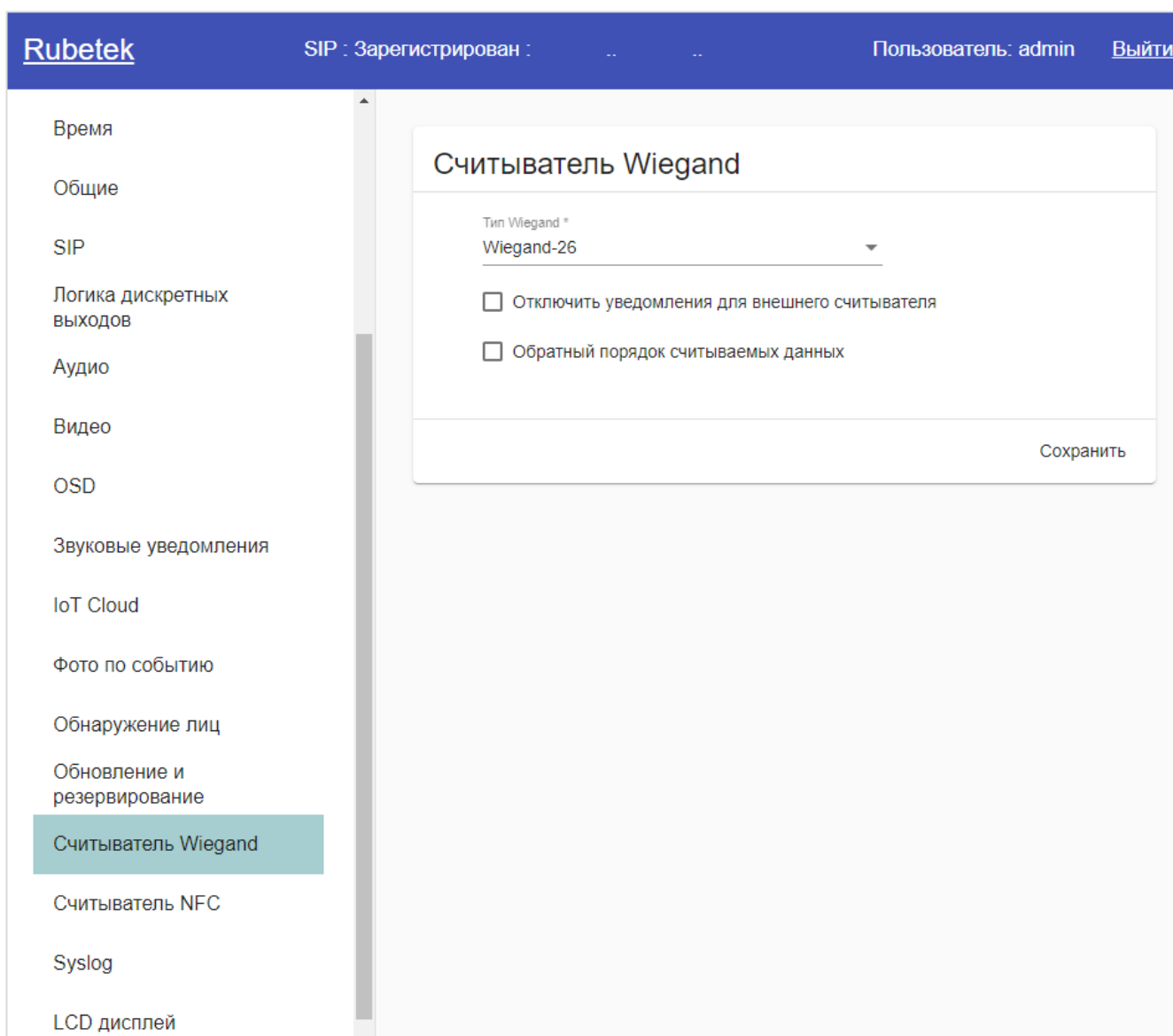


Рисунок 1 – Выбор типа считывателя Wiegand

Для настройки внешнего считывателя следует:

1. Произвести полный сброс считывателя (возврат к заводским установкам)

- 1.1. Подать питание на считыватель.
- 1.2. Убедиться, что переключатель WR находится в положении OFF; если он находится в положении ON, переключить его в положение OFF.
- 1.3. Выставить микропереключатель AD-WG в положение OFF (AD).
- 1.4. Выставить микропереключатели 0, 1 в положение OFF.
- 1.5. Выставить микропереключатель 2 в положение ON.
- 1.6. Выставить микропереключатели 3, 4 в положение OFF.
- 1.7. Микропереключатели T-, T, T+ оставить в положении, соответствующем подключению терминирующих резисторов для шины RS-485 (по умолчанию OFF).
- 1.8. Перевести переключатель WR в положение ON.
- 1.9. Перевести переключатель WR в положение OFF.
- 1.10. Перевести переключатель WR в положение ON.
- 1.11. Перевести переключатель WR в положение OFF.
- 1.12. Перевести переключатель WR в положение ON.
- 1.13. Перевести переключатель WR в положение OFF.
- 1.14. Настройки считывателя сброшены до заводских, можно при необходимости отключить питание.
- 1.15. Вернуть все переключатели в положение OFF.

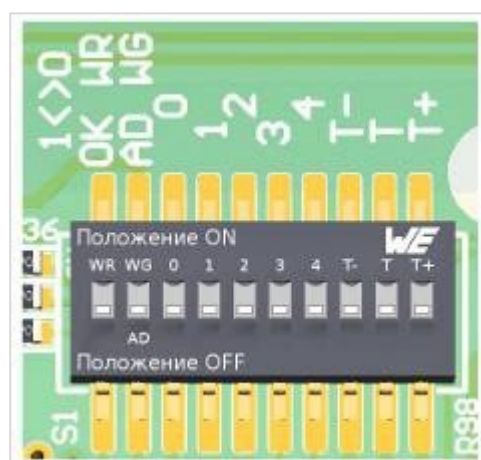


Рисунок 2 – Схема переключателей внешнего считывателя

[Более подробное руководство по работе и подключению внешнего считывателя](#)

2. Подключение внешнего считывателя к вызывной панели

Подключение производится согласно приведенным ниже схемам. Считыватель подключается проводами с помощью белого клеммного разъема. Назначение клемм приведено в таблице 1.

Таблица 1 – Назначение клемм

G	Входной сигнал управления зеленым светодиодом	Управление средствами индикации со стороны контроллера СКУД
R	Входной сигнал управления красным светодиодом	
SP	Входной сигнал управления звукоизлучателем	
D0	Сигнал D0 шины Wiegand или сигнал шины 1-Wire	Шина Wiegand или 1-Wire
D1	Сигнал D1 шины Wiegand	Шина Wiegand
V+	+ электропитания	Внешнее электропитание
GND	Общий провод электропитания	



Рисунок 3 – Схема внешнего считывателя

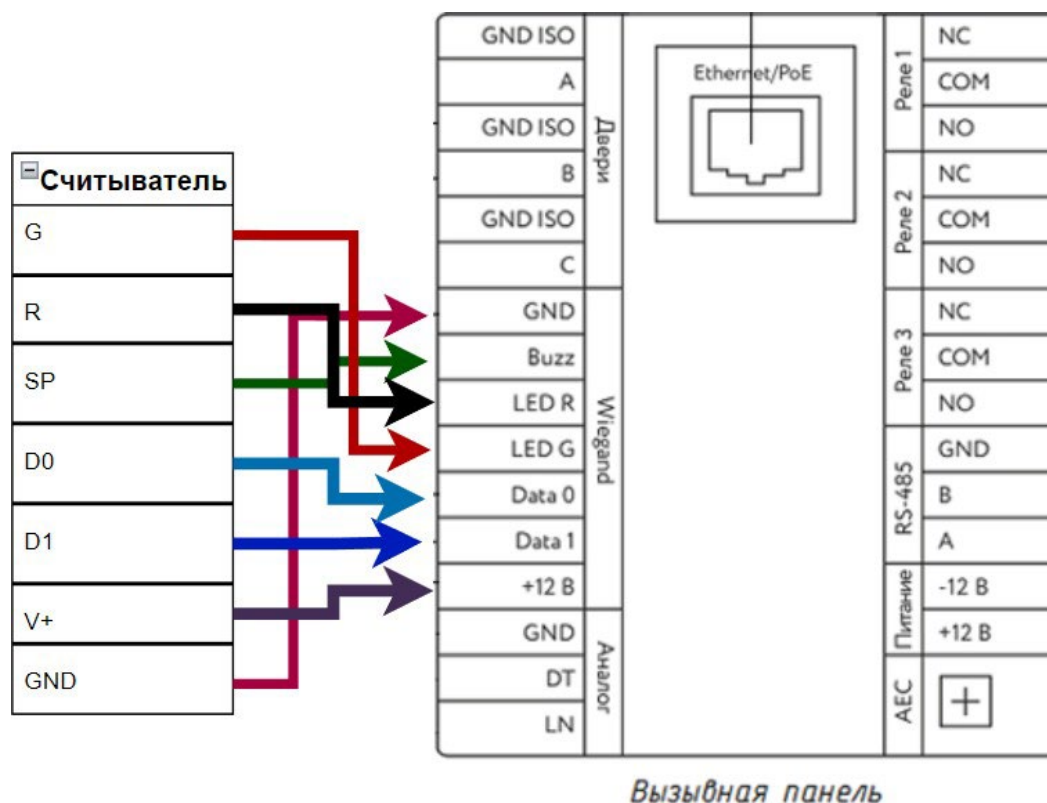


Рисунок 4 – Типовая схема внешних соединений панели

3. Настройка внешнего считывателя в режим SL0

Настройка внешнего считывателя в режим **SL0** происходит при помощи панели микропереключателей на плате считывателя. Возможны различные варианты протокола выбора типа Wiegand ([варианты протоколов и настройка через панель микропереключателей более подробно описаны здесь](#)).

4. Настройка при помощи карты-ключа и мастер-карты в режим SL3

Для настройки внешнего считывателя в режим **SL3** необходимы две карты, которые были изготовлены с помощью утилиты: **ключ-карта** и **мастер-карта**.

- 4.1. Подключить внешний считыватель к вызывной панели.
- 4.2. Проверить, что на внешнем считывателе установлены заводские настройки.
- 4.3. Подать питание на считыватель и приложить к нему **ключ-карту** на 5 секунд.
- 4.4. Дождаться индикации успешной персонализации считывателя – 3 звуковых сигнала.
- 4.5. Приложить к нему **мастер-карту** на 5 секунд.
- 4.6. Дождаться индикации успешной персонализации считывателя – 2 звуковых сигнала.



ВАЖНО! При настройке считывателя важен порядок поднесения **ключ-карты и мастер-карты!**

После этой процедуры новые настройки будут скопированы на считыватель, и он станет готов к эксплуатации.

5. Проверка работы внешнего считывателя

После настройки внешнего считывателя и подключению к вызывной панели необходимо проверить работоспособность ключей.

- 5.1. Поднести ключ Rubetek к внешнему считывателю, чтобы открыть дверь.
- 5.2. Проверить номер ключа в Web-интерфейсе вызывной панели и сравнить его с номером ключа, когда ключ подносится к внутреннему считывателю домофона.
Указанные номера ключей должны совпадать.
- 5.3. Если внести ключ в **План Вызовов** с помощью Web-интерфейса вызывной панели, то при поднесении ключа Rubetek на дисплее вызывной панели появится надпись «Дверь открыта!» и включится соответствующий звуковой сигнал.