

РУКОВОДСТВО ПО ЭКСПЛУАТАЦИИ

МОДУЛЬ РЕЛЕ MP-1 «RUBETEK»



Аппаратная версия: rev. 1
Версия документа: 2023-3-7.1

ООО «РУБЕТЕК РУС»
121205, Москва, территория инновационного центра «Сколково», Большой бульвар, д. 42/1
+7 495 120 80 36 / 8-800-777-53-73
support@rubetek.com / https://rubetek.com

Содержание

Введение	3
1. Описание и работа.....	4
1.1. Назначение.....	4
1.2. Технические характеристики	4
1.3. Внешний вид модуля	4
1.4. Внутреннее устройство.....	5
1.5. Комплектность.....	5
2. Использование по назначению	6
2.1 Меры безопасности	6
2.2 Подготовка к использованию.....	6
2.3 Размещение	6
2.4 Монтаж.....	7
2.5 Подключение модуля.....	8
2.5.1 Подключение СК.....	8
2.5.2 Подключение ПЛС.....	8
2.5.3 Индикация.....	8
2.5.4 Применение монтажных устройств.....	9
2.6 Подключение модуля к ППК	9
2.7 Деактивация модуля.....	12
2.8 Проверка работоспособности	13
3. Хранение	13
4. Транспортирование	13
5. Утилизация.....	14
6. Гарантии изготовителя	14
7. Сведения о рекламациях.....	14
8. Сведения о сертификации	14
9. Сведения о производителе	15
10. Сведения о поставщике	15

Введение

Настоящее руководство по эксплуатации предназначено для описания принципа работы, настройки, монтажа и эксплуатации модуля реле МР-1 «RUBETEK» (далее модуль).

Настройка и подключение модуля описаны с использованием прибора приемно-контрольного ППК-02-250 (программная версия: 2022-9-1).

Необходимо ознакомиться с изложенными в руководстве инструкциями, перед тем как подключать, настраивать, эксплуатировать или обслуживать модуль.

Монтаж и эксплуатация модуля должны производиться техническим персоналом, изучившим настоящее руководство.

Список принятых сокращений:

- Модуль - модуль реле МР-1 «RUBETEK»;
- ППК - прибор приемно-контрольный;
- ПС - пожарная сигнализация;
- СК - сухие контакты;
- ШУ ДУ - шкаф управления дымоудалением.

1. Описание и работа

1.1. Назначение

Модуль предназначен для подключения к шкафам управления вентилятором дымоудаления ШУ-ДУ и другому оборудованию, управляемому с помощью сухого контакта (далее СК).

Модуль работает в составе проводной системы пожарной сигнализации «RUBETEK».

Модуль является адресным устройством и занимает один адресный слот.

Модуль рассчитан на непрерывную круглосуточную работу и относится к восстанавливаемым, не обслуживаемым изделиям.

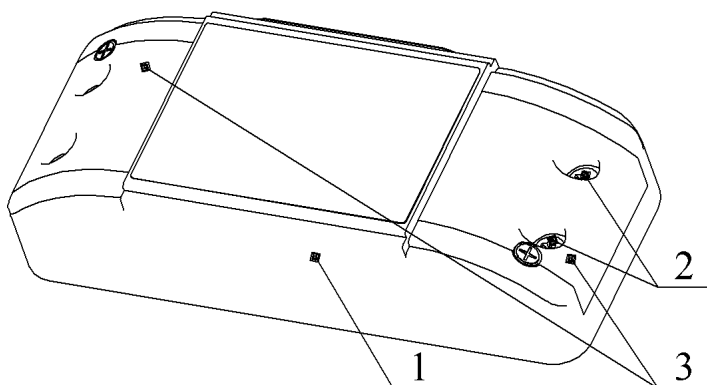
Модуль выпускается в соответствии с ТУ 26.30.50-032-39653468-2023.

1.2. Технические характеристики

Таблица 1 – Основные параметры модуля

Параметр	Значение
Канал связи с ППК или КС	ПЛС
Количество занимаемых адресных слотов	1
Питание	от ПЛС
Средний ток потребления, мА	в дежурном режиме: 0,3
Максимальный ток потребления, мА	28
Максимальный коммутируемый ток, А	0,3 при 250 В 2 при 30 В
Коммутируемое напряжение, В, не более	DC 30 AC 250
Количество выходов СК, шт.	1
Световая индикация	есть
Датчик вскрытия корпуса (тампер)	есть
Сечение проводов для подключения	от 0,35 до 1,0 мм ² клеммы ПЛС от 0,2 до 1,0 мм ² клеммы СК
Диапазон рабочих температур, °С	от - 10 до + 55
Степень защиты	IP40
Габаритные размеры, мм	80 × 32 × 21
Масса, кг, не более	0,03
Средний срок службы, лет	10
Средняя наработка на отказ, ч	60000
Вероятность безотказной работы за 1000 ч	0,98

1.3. Внешний вид модуля



- 1 – Корпус блока
- 2 – Винты крепления боковых крышек
- 3 – Боковые крышки
- 4 – Отверстия для крепления блока на поверхность
- 5 – Основание блока

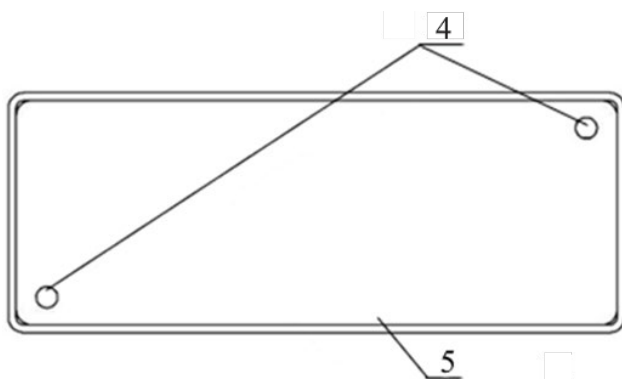
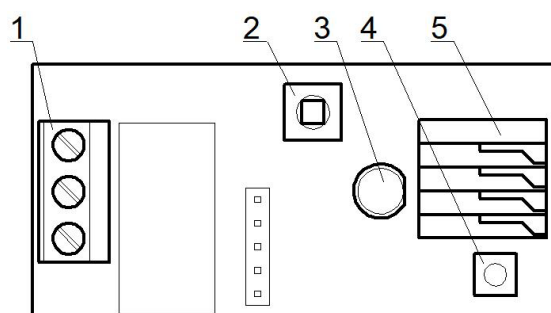


Рисунок 1 – Внешний вид модуля

1.4. Внутреннее устройство

1.4.1. Внутреннее устройство модуля представлено на рисунке 2.



- 1 – Контакты выхода СК
- 2 – Датчик вскрытия (тампер)
- 3 – Индикатор светодиодный
- 4 – Кнопка «ТЕСТ»
- 5 – Контакты ПЛС

Рисунок 2 – Внутреннее устройство модуля

1.4.2. Назначение контактов модуля

Таблица 2 – Назначение контактов

Назначение	Обозначение на плате	Описание контакта
Выход СК	RC	«NC» – нормально замкнутый контакт «COM» – общий контакт СК «NO» – нормально разомкнутый контакт
ПЛС интерфейс	PLC	«+» – положительный контакт ПЛС «-» – отрицательный контакт ПЛС

1.5. Комплектность

Таблица 3 – Комплектность модуля

Наименование	Количество, шт.	Примечание
Модуль реле МР-1 «RUBETEK»	1	
Набор для крепления	1	
Индивидуальная упаковка	1	
Паспорт	1*	
Групповая упаковка	1*	

*На отгрузочную партию.

2. Использование по назначению

2.1 Меры безопасности

При эксплуатации устройства необходимо руководствоваться РД 78.145-93 «Системы и комплексы охранной, пожарной и охранно-пожарной сигнализации. Правила производства и приемки работ» и требованиями настоящего руководства.

При проведении ремонтных работ в помещении, где установлен модуль, должна быть обеспечена защита от механических повреждений и попадания на него строительных материалов (побелка, краска, пыль и пр.).

2.2 Подготовка к использованию



ВАЖНО! Если модуль находился в условиях отрицательной температуры, необходимо выдержать его не менее 4 часов при комнатной температуре ($25 \pm 10^{\circ}\text{C}$) для предотвращения конденсации влаги.

Вскрыть упаковку, убедиться, что комплектность устройства соответствует таблице 3.

Провести внешний осмотр, убедиться в отсутствии видимых механических повреждений (сколов, трещин, вмятин) и следов влаги.

2.3 Размещение



ВАЖНО! Конструкция модуля не предусматривает его использование в условиях воздействия агрессивных сред, а также во взрывоопасных помещениях.

Модуль устанавливается внутри охраняемого объекта в местах, защищенных от воздействия атмосферных осадков, возможных механических повреждений и доступа посторонних лиц.

При проектировании размещения блока и его установке необходимо руководствоваться СП 484.1311500.2020 «Системы противопожарной защиты. Системы пожарной сигнализации и автоматизация систем противопожарной защиты. Нормы и правила проектирования».

Запрещено устанавливать расширитель:

- на улице, в местах, где есть вероятность попадания воды на корпус блока;
- в помещении с повышенным содержанием пыли, взвесей строительных материалов в воздухе, паров и аэрозолей, вызывающих коррозию;
- вблизи высокочастотных коммуникаций, силовых кабелей, трасс.

Основные требования для организации ПЛС и линий питания:

- кабельные линии должны выполняться огнестойкими кабелями с медными жилами, не распространяющими горение при групповой прокладке с низким дымо- и газовыделением (нг-LSFR) или не содержащими галогенов (нг-HFFR);
- максимальная протяженность ПЛС от ППК до конечного устройства должна составлять не более 800 метров;
- номинальное сечение провода от 0,35 до 1,0 мм².

Схема подключения для конфигураций бездресных устройств представлена на рисунке 3.

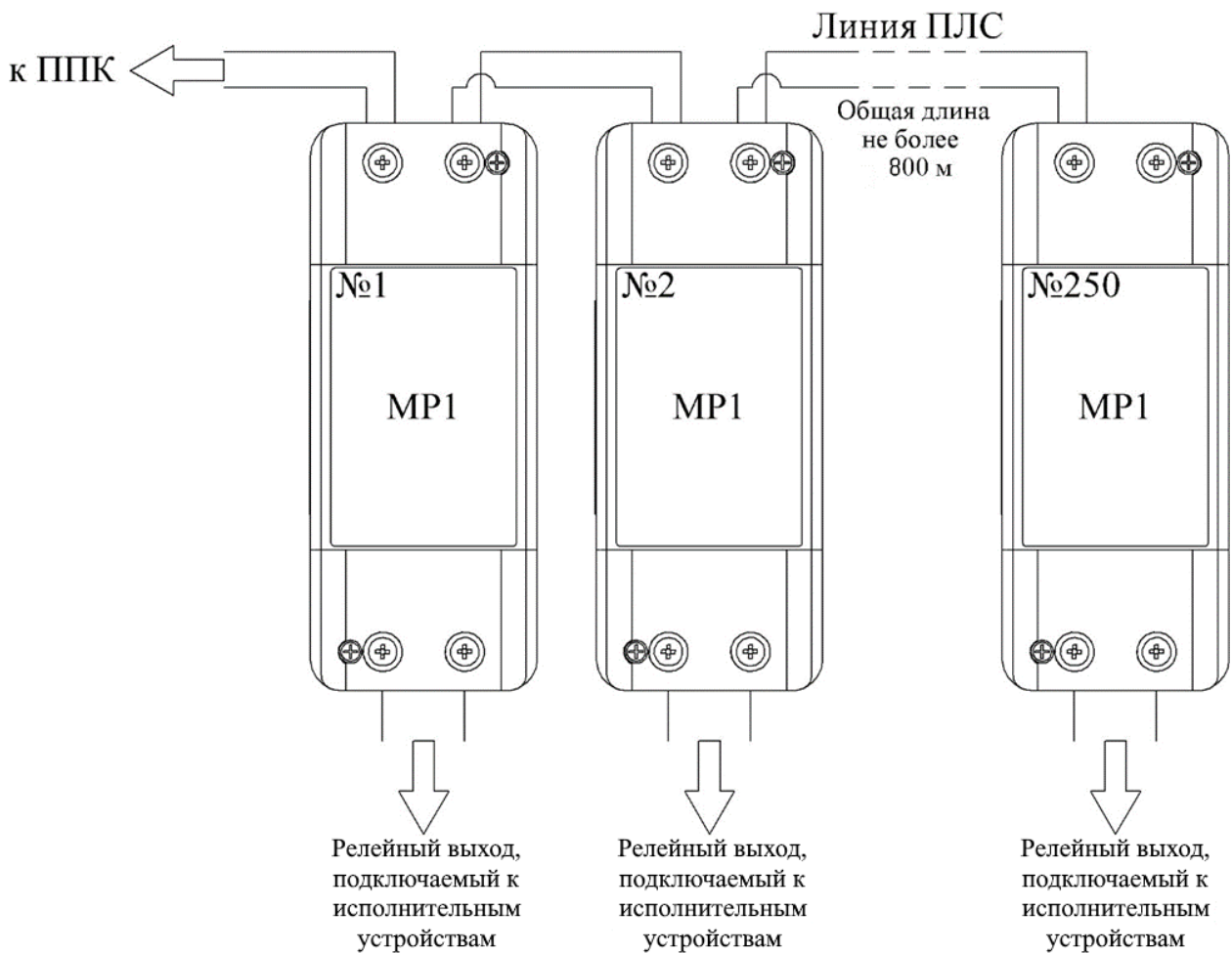


Рисунок 3 – Общая схема подключения модулей в ПЛС

2.4 Монтаж

2.4.1 В корпусе модуля имеются монтажные отверстия для установки его на поверхность. Размещение крепежных отверстий и установочные размеры модуля приведены на рисунке 4.

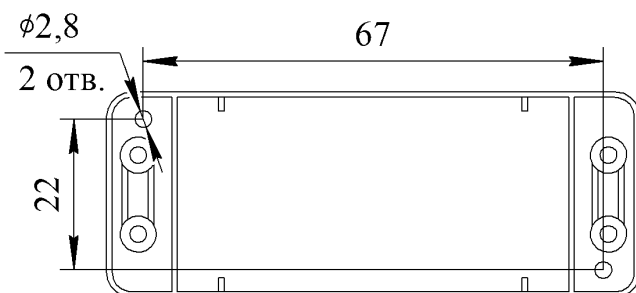


Рисунок 4 – Установочные размеры

- Снять корпус блока. Для этого необходимо отвинтить 4 винта крепления боковых крышек, снять боковые крышки над клеммными колодками, вынуть защелки основания корпуса из пазов крышки блока.
- Произвести разметку поверхности под монтажные отверстия основания на выбранном месте установки блока.
- Подвести линию ПЛС к месту монтажа для подключения блока.
- Закрепить основание блока, используя крепежный набор из комплекта принадлежностей.
- Установить верхнюю крышку блока на его основание.
- Произвести подключение проводов ПЛС к клеммам блока.
- Установить боковые крышки и зафиксировать их 4 винтами.

2.4.2 Установка модуля на поверхность:

- Подвести линии СК и ПЛС к месту монтажа модуля.
- Закрепить основание модуля, используя крепежный набор из комплекта модуля.
- Установить корпус модуля на основании и произвести подключение линий СК и ПЛС к контактам модуля.
- Закрепить корпус на основании.

2.5 Подключение модуля



ВАЖНО! Не использовать при подключении к клеммам СК модуля провода сечением более 1 мм² во избежание выхода из строя клеммных колодок. В случае необходимости использования проводов больших сечений рекомендуется использовать переходные колодки с целью уменьшения сечения подключаемого провода.

2.5.1 Подключение СК

Электрическая нагрузка «LOAD» (см. рис.5). может подключаться к нормально разомкнутому (COM-NO), или к нормально-замкнутому (COM-NC) СК модуля. Схема подключения модуля представлена на рисунке 5. В качестве примера, нагрузка подключена к нормально разомкнутому (COM-NO) СК.

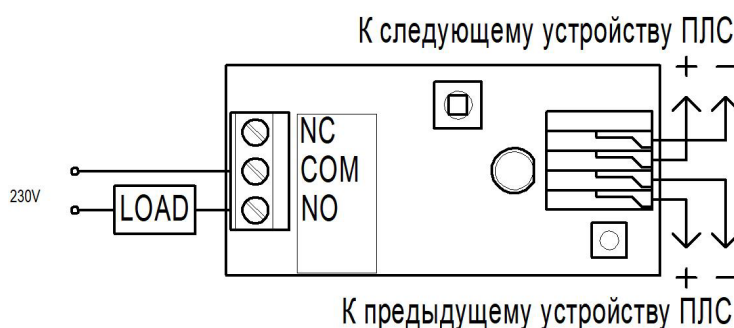


Рисунок 5 – Схема подключения

2.5.2 Подключение ПЛС

ПЛС обеспечивает питание модуля, а также его связь с ППК или КС. Произвести подключение ПЛС, соблюдая полярность (см. рис.5). Контакты интерфейса ПЛС функционально равнозначны и могут подключаться в любом порядке.



ВАЖНО! Необходимо произвести формовку и маркировку проводов на этапе подключения во избежание поломки клемм.

2.5.3 Индикация

После подачи на модуль питающего напряжения от ПЛС, он должен перейти в рабочий режим. Описание индикаторов модуля приведено в таблице 5.

Таблица 5 – Описание индикаторов

Состояние модуля	Индикатор
Подача питания	светодиод мигает 3 раза с полупериодом 250 мс

Реле выключено	светодиод мигает 1 раз в 10 секунд
Реле включено	светодиод мигает 2 раза каждые 10 секунд с интервалом 200 мс между вспышками
Тестирование	светодиод мигает 1 раз в секунду на протяжении 10 секунд

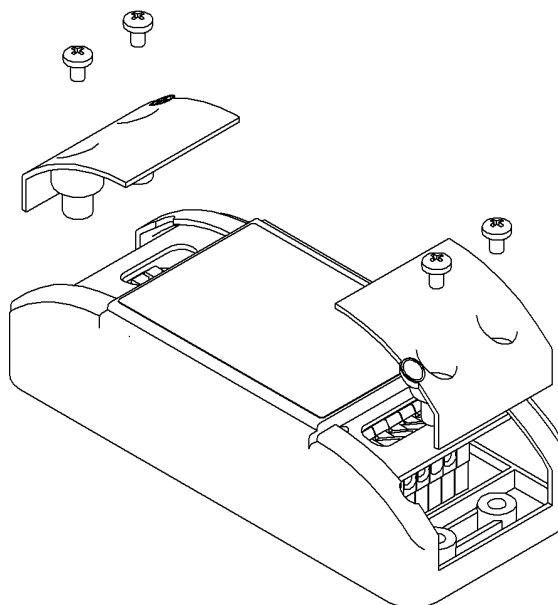


Рисунок 6 – Установка боковых крышек

После подключения СК и ПЛС установить боковые крышки и закрутить винты крепления боковых крышек.

2.5.4 Применение монтажных устройств

При монтаже модуля и устройств, которые работают в составе системы, допускается использование:

- щиты типа ЩМП, ЩПС и аналогичные;
- корпуса навесные серий СЕ, ST (IP31-IP66) и аналогичные;
- шкафы климатические типа ШТВ, СПЕКТРОН-ТШ, СПЕКТРОН-ТШ-В и аналогичные.

Установка модуля и устройств так же допускается внутри этажных распределительных устройств типа УЭРМ, вводно-учетная панель типа ВП-1-25-0-43 и аналогичные.

Модуль предполагает смежное размещение в шкафах ПС (ШПС) для удобства доступа и обслуживания с горизонтальным и вертикальным расстоянием между ними не менее 40 мм и 20 мм соответственно.

2.6 Подключение модуля к ППК

Модуль работает под управлением ППК, все настройки модуля производятся через программное меню прибора.

! ***ВАЖНО!** Привязка проводных устройств производится поочередно.*

! ***ВАЖНО!** Перед привязкой устройств, монтаж всех линий ПЛС и оснований приборов должен быть выполнен.*

В главном меню ППК выбрать пункт **3.УСО** и нажать кнопку **Ок**

- выбрать пункт подменю **3.Привязка устройств**. Нажать кнопку **Ок**.

- выбрать пункт **1.Проводные УСО**. Нажать кнопку **Ок**.

ППК перейдет к автоматическому поиску устройств.

После завершения поиска, ППК выдаст список найденных устройств.

Выбрать необходимое устройство. Нажать кнопку **Ок**. С наименованием устройства указывается его серийный номер.

ППК автоматически привязывает новое проводное устройство в первый свободный слот.

Откроется меню настройки устройства.

После внесения всех настроек нажать кнопку **Ок**.

Главное меню	УСО
1.Просмотр параметров	1.Список устройств
2.Настройки	2.Группы устройств
3.УСО	3.Привязка устройств
4.События и реакции	4.Настройки
5.Пожаротушение	5.Расширители
Привязка устройств	Поиск ПЛС-устройств
1.Проводные УСО	Пожалуйста, ждите.
2.Беспроводные УСО	Идет поиск ПЛС-устройств.
Привязка ПЛС-устройств	
123456789 МР-1	

Настройки устройства

Если производятся настройки ранее привязанного и настроенного устройства, то необходимо:

- выбрать пункт **3.УСО** и нажать кнопку **Ок**

- выбрать подменю **1.Список устройств**. Нажать кнопку **Ок**.

- выбрать подменю **2.Проводные УСО**. Нажать кнопку **Ок**.

- выбрать необходимый слот. Нажать кнопку **Ок**.

Если производятся настройки во время привязки, то меню настроек будет доступно сразу.

В открывшемся списке доступны следующие параметры:

- **Название** - имя устройства;
- **Группа** - позволит объединить устройства одной пожарной зоны. На ППК предусмотрены 32 группы;
- **Тип устройства*** - определяется автоматически;
- **Состояние*** - текущее состояние устройства (норма, вскрытие корпуса, тестирование);
- **Режим обхода** - включение/отключение режима обхода;
- **Связь*** - время с последнего выхода на

Главное меню	УСО
1.Просмотр параметров	1.Список устройств
2.Настройки	2.Группы устройств
3.УСО	3.Привязка устройств
4.События и реакции	4.Настройки
5.Пожаротушение	5.Расширители
Список устройств	Проводные УСО
1.По группам	T:934с ID:РЧ-5
2.Проводные УСО	#43: МР-1
3.Беспроводные УСО	T:934с ID:MP-1
	#44: МР-4
	T:934с ID:MP-4

УСО #43	УСО #43
Название:	MP-1
pls-type-65	Состояние:
Группа:	нет связи
Нет группы	Режим обхода:
Тип устройства:	нет
УСО #43	УСО #43
Реле:	0.0 В
выключено	Серийный номер:
Связь:	12342A
T:133с	Версия ПО:
Линия ПЛС:	---

связь;

- **Линия ПЛС*** - напряжение линии ПЛС;
- **Серийный номер*** - серийный номер устройства;
- **Версия ПО*** - версия программного обеспечения устройства;
- **Меню датчика** - дополнительное подменю устройства;
 - **Настройки устройства** - дополнительные настройки устройства;
 - **Настройки реакции** - настройка реакций на устройстве;
 - **Отправить Тест** - отправка команды Тест на устройство.
- **Удалить** - удаление устройства из ППК.

УСО #43	#43: МР-1
12342A	Настройки устройства
Версия ПО:	Настройки реакции
Меню датчика	---Отправить Тест
Удалить	



ВАЖНО! Параметры, отмеченные *, не являются настраиваемыми и носят информационный характер.

В меню **Настройки устройства** доступны следующие параметры:

- **Событие** – событие, при котором происходит запуск модуля (от 0 до 32);
- **Включение по Пожар2** – работа модуля при активации сигнала Пожар2 на ППК (да/нет);
- **Сохранить** – сохранение настроек на ППК.

Настройки МР-1	
Событие	11
Включение по Пожар2:	Нет
Сохранить	

В меню **Настройки реакции** возможна установка реакций для модуля.

Активация пунктов происходит стрелками ← → на клавиатуре ППК. После установки требуемых реакций нажать кнопку **Ок** для сохранения изменений.

Реакции	
<input type="checkbox"/>	Пожар1 от устр.
<input type="checkbox"/>	Пожар2 от устр.
<input checked="" type="checkbox"/>	Тампер
<input checked="" type="checkbox"/>	Кнопка тест
<input type="checkbox"/>	Разряд осн.бат.



ВАЖНО! Список обязательных активных реакций:

- **Кнопка тест** - выдача сообщения на ППК при активации режима «Тест» с сохранением записи в архиве.
- **Тампер** - выдача сообщения на ППК при вскрытии корпуса с сохранением в архиве. После внесения всех настроек нажать кнопку **Ок**. Настройка устройства выполнена.



ВАЖНО! После монтажа всей системы ПС проверка ее работоспособности проводится по технической документации на ППК.

2.7 Деактивация модуля

При выполнении монтажных и эксплуатационных работ рекомендуется переводить модуль в режим деактивации. При этом привязка устройства к ППК сохраняется, но все реакции модуля становятся неактивными.

Этот режим используется для одиночного отключения модуля.

! ***ВАЖНО!** Для отключения всех подключенных к данному ППК УСО используется режим обхода, описанный в руководстве по эксплуатации на ППК.*

Для деактивации модуля необходимо:

- выбрать раздел главного меню **3.УСО**.

Нажать кнопку **Ок**.

- выбрать раздел подменю **1.Список устройств**. Нажать кнопку **Ок**.

- выбрать пункт **2.Проводные УСО**. Нажать кнопку **Ок**.

! ***ВАЖНО!** В списке устройств отображаются только «занятые» слоты. Для быстрого перехода к конкретному слоту необходимо нажать кнопку «0» на клавиатуре и ввести номер слота.*

- выбрать необходимое устройство. Нажать кнопку **Ок**.

- выбрать пункт **Режим обхода**. Нажать кнопку **Ок**.

- установить значение **обход**.

Нажать кнопку **Ок** для сохранения значения.

Для активации устройства необходимо установить значение **нет**.

Для просмотра списка деактивированных Беспроводных УСО на ППК, необходимо:

- выбрать пункт главного меню **1.Просмотр параметров**. Нажать кнопку **Ок**.

- выбрать пункт **5.Список откл. УСО**. Нажать кнопку **Ок**.

- выбрать пункт **1.Проводные УСО**. Нажать кнопку **Ок**.

Главное меню	УСО
1.Просмотр параметров	1.Список устройств
2.Настройки	2.Группы устройств
3.УСО	3.Привязка устройств
4.События и реакции	4.Настройки
5.Пожаротушение	5.Расширители
Список устройств	Проводные УСО
1.По группам	T:934c ID:P4-5
2.Проводные УСО	#43: MP-1
3.Беспроводные УСО	T:934c ID:MP-1
	#44: MP-4
	T:934c ID:MP-4
УСО #43	Режим обхода:
MP-1	нет
Состояние:	обход
нет связи	
Режим обхода:	
нет	

Главное меню	Просмотр параметров
1.Просмотр параметров	1.Активные тревоги
2.Настройки	2.Активные зоны
3.УСО	3.Неисправности
4.События и реакции	4.Источники пожара
5.Пожаротушение	5.Список откл. УСО
	Список откл. УСО
	1.Проводные УСО
	2.Беспроводные УСО

Далее отображается список проводных УСО, которые деактивированы в системе с указанием номера слота #X.

Список отключенных
1."MP-1" (Нет группы) #43

2.8 Проверка работоспособности

2.8.1 Проверка работоспособности модуля должна проводиться при плановых или других проверках технического состояния системы, но не реже одного раза в 6 месяцев.

2.8.2 Для проверки работоспособности устройства необходимо инициировать выдачу сигналов на включение и выключение подключенных исполнительных устройств и проконтролировать их включение и выключение.

2.8.3 Проверка световой индикации

- выбрать пункт **3.УСО** и нажать кнопку **Ок**
- выбрать подменю **1.Список устройств**.
Нажать кнопку **Ок**.
- выбрать подменю **2.Проводные УСО**.
Нажать кнопку **Ок**.
- выбрать необходимый слот. Нажать кнопку **Ок**.
- выбрать пункт **Настройки устройства**.
Нажать кнопку **Ок**.
- выбрать пункт **Отправить Тест**. Нажать кнопку **Ок**.
- проконтролировать соответствие световой индикации режиму **Тест** согласно таблице 5.

Главное меню	УСО
1.Просмотр параметров	1.Список устройств
2.Настройки	2.Группы устройств
3.УСО	3.Привязка устройств
4.События и реакции	4.Настройки
5.Пожаротушение	5.Расширители
Список устройств	Проводные УСО
1.По группам	T:934c ID:P4-5
2.Проводные УСО	#43: MP-1
3.Беспроводные УСО	T:934c ID:MP-1
	#44: MP-4
	T:934c ID:MP-4
УСО #43	#43: pls-type-65
12342A	Настройки устройства
Версия ПО:	Настройки реакции
	---Отправить Тест
Меню датчика	
Удалить	

3. Хранение

- 3.1 Условия хранения модуля должны соответствовать условиям 1 (Л) по ГОСТ 15150-69.
- 3.2 Хранить модуль следует на стеллажах в упакованном виде.
- 3.3 Расстояние от стен и пола хранилища до упаковок с модулями должно быть не менее 0,1 м.
- 3.4 Расстояние между отопительными устройствами и упаковкой с модулями должно быть не менее 0,5 м.
- 3.5 В помещении должны отсутствовать пары агрессивных веществ и токопроводящая пыль.

4. Транспортирование

- 4.1 Модуль в упаковке может транспортироваться всеми видами транспорта в крытых транспортных средствах и в герметизированных отсеках самолета.
- 4.2 Условия транспортирования должны соответствовать условиям 5 (ОЖ4) по ГОСТ 15150-69:

- температура окружающего воздуха от минус 50 °С до плюс 50 °С;
- относительная влажность воздуха до 95 % при температуре плюс 40 °С.

4.3 После транспортирования при отрицательных температурах или повышенной влажности воздуха модуль непосредственно перед установкой на эксплуатацию должен быть выдержан без упаковки не менее 24 ч в помещении при комнатной температуре (25 ± 10 °С).

4.4 Срок транспортирования и промежуточного хранения не должен превышать 3 мес. Допускается увеличивать срок транспортирования и промежуточного хранения модуля при перевозках за счет сроков сохраняемости в стационарных условиях.

5. Утилизация

5.1 Утилизация модуля производится с учетом отсутствия в нем токсичных компонентов.

5.2 Содержание драгоценных материалов не требует учета при хранении, списании, утилизации.

6. Гарантии изготовителя

6.1 Предприятие-изготовитель гарантирует соответствие модуля заявленным техническим характеристикам при условии соблюдения потребителем правил транспортирования, хранения, монтажа и эксплуатации.

6.2 Гарантийный срок эксплуатации 12 месяцев со дня ввода в эксплуатацию, но не более 24 месяцев со дня выпуска.

6.3 В течение гарантийного срока замена вышедших из строя модулей осуществляется предприятием-изготовителем безвозмездно при соблюдении потребителем указаний по монтажу и эксплуатации.

6.4 При направлении модуля в ремонт к нему обязательно должен быть приложен акт с описанием неисправностей.

6.5 Гарантия не вступает в силу в следующих случаях:

- несоблюдение данного руководства по эксплуатации;
- механическое повреждение модуля;
- ремонт модуля другим лицом, кроме Изготовителя.

6.6 Гарантия распространяется только на модуль. На все оборудование других производителей, используемых совместно с модулем, распространяются их собственные гарантии.

7. Сведения о рекламациях

7.1 Рекламационные претензии предъявляются предприятию-поставщику в случае выявления дефектов и неисправностей, ведущих к выходу из строя модуля ранее гарантийного срока.

7.2 В рекламационном акте указать: тип модуля, дефекты и неисправности, условия, при которых они выявлены, время с начала эксплуатации модуля.

7.3 К акту необходимо приложить копию платежного документа на модуль.

8. Сведения о сертификации

8.1 Модуль реле МР-1 «RUBETEK» соответствует требованиям технических регламентов и имеет сертификат соответствия № RU С-RU.ПБ68.В.01539/23, выданный органом по сертификации Общество с ограниченной ответственностью «Пожарная Сертификационная Компания» (ОС ООО «ПСК»).

9. Сведения о производителе

- 9.1 Наименование организации производителя: ООО «ЗАВОД ПРИБОРОВ»
- 9.2 Юридический адрес: 302020, Россия, г. Орел, переулок Ипподромный, д.9, пом. 24
- 9.3 Телефон: +7 (4862) 51-10-91
- 9.4 Электронная почта: info@zavodpriborov.com

10. Сведения о поставщике

- 10.1 Наименование организации поставщика: ООО «РУБЕТЕК РУС»
- 10.2 Юридический адрес: 121205, г. Москва, территория инновационного центра «Сколково», Большой бульвар, д. 42, стр. 1, 1 этаж, часть помещения №334, рабочее место №31
- 10.3 Телефон: +7 (495) 430-08-76; 8-800-777-53-73
- 10.4 Электронная почта: support@rubetek.com
- 10.5 Сайт: <https://rubetek.com/>