

РУКОВОДСТВО ПО ЭКСПЛУАТАЦИИ

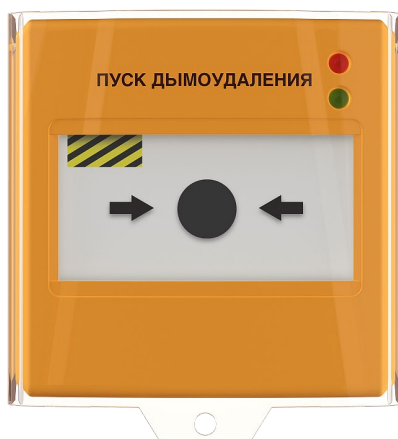
УСТРОЙСТВО ДИСТАНЦИОННОГО ПУСКА

МОДЕЛИ:

УДП-513-101П (*Пожаротушение*)

УДП-513-101Д (*Дымоудаление*)

УДП-513-101А (*Аварийный выход*)



Аппаратная версия: IP513-05 rev.3

Программная версия: 2022-12-1

Версия документа: 2022-12-1

ООО «РУБЕТЕК РУС»

121205, Москва, территория инновационного центра «Сколково», Большой бульвар, д. 42/1

+7 495 120 80 36 / 8-800-777-53-73

support@rubetek.com / <https://rubetek.com>

Содержание

Введение	3
1. Описание и работа	4
1.1. Назначение	4
1.2. Технические характеристики	4
1.3. Внешний вид УДП.....	5
1.4. Внутреннее устройство УДП.....	5
1.5. Комплектность	5
2. Использование по назначению.....	6
2.1. Подготовка к использованию	6
2.2. Размещение	6
2.3. Монтаж	6
2.4. Подключение УДП.....	7
2.5. Светодиодная индикация устройства	9
2.6. Деактивация УДП.....	10
2.7. Режим обход датчиков на ППК.....	11
2.8. Запуск и отключение сигнала «Пуск»	11
3. Техническое обслуживание	12
3.1. Меры безопасности	12
3.2. Проверка работоспособности.....	12
4. Хранение.....	13
5. Транспортирование	13
6. Утилизация.....	13
7. Гарантии изготовителя.....	14
8. Сведения о рекламациях	14
9. Сведения о сертификации.....	14
10. Сведения о производителе.....	14
11. Сведения о поставщике.....	14

Введение

Настоящее руководство по эксплуатации предназначено для описания принципа работы, настройки, монтажа и эксплуатации устройства дистанционного пуска «RUBETEK» (далее УДП).

Необходимо ознакомиться с изложенными в руководстве инструкциями, перед тем как подключать, настраивать, эксплуатировать или обслуживать УДП.

Монтаж и эксплуатация УДП должны производиться техническим персоналом, изучившим настоящее руководство.

Список принятых сокращений:

- БИ - блок разветвительно-изолирующий;
- ПЛС - проводная линия связи;
- ПНР - пуско-наладочные работы;
- ПО - программное обеспечение;
- ППК - прибор приемно-контрольный;
- ПС - пожарная сигнализация;
- УДП - устройство дистанционного пуска;
- УСО - устройство сигнализации и оповещения.

1. Описание и работа

1.1. Назначение

Устройство дистанционного пуска, модели (УДП-513-101П, УДП-513-101Д, УДП-513-101А), применяется в системах пожарной сигнализации автоматического пожаротушения и предназначено для запуска систем пожаротушения, дымоудаления и аварийных выходов соответственно.

УДП работает под управлением прибора приемно-контрольного (далее ППК) в составе системы пожарной сигнализации «RUBETEK».

- защита от случайных срабатываний;
- автоматическое определение устройства в системе;
- контроль работоспособности;
- контроль вскрытия корпуса;
- световая индикация состояния;
- измерение напряжения ПЛС в месте установки;
- постановка в сервисный режим, без нарушения привязки и настройки.

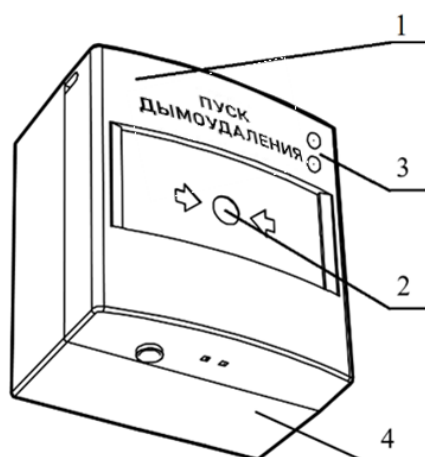
УДП выпускается в соответствии с ТУ 26.30.50-010-39653468-2020.

1.2. Технические характеристики

Таблица 1 - Основные параметры

Параметр	Значение
Интерфейс связи с ППК	ПЛС
Напряжение питания	по ПЛС
Ток потребления, мА, не более	0,142 в дежурном режиме 0,18 в режиме «Пуск»
Максимальная дальность линии ПЛС, м, не более	800
Время технической готовности, с	от 30 до 250
Световая индикация	есть, красный и зеленый СИД
Диапазон рабочих температур, °С	от минус 25 до плюс 55
Относительная влажность воздуха	до 93 % при плюс 40 °С
Степень защиты	IP 20
Габаритные размеры, мм	90 × 97 × 60
Масса, кг, не более	0,17

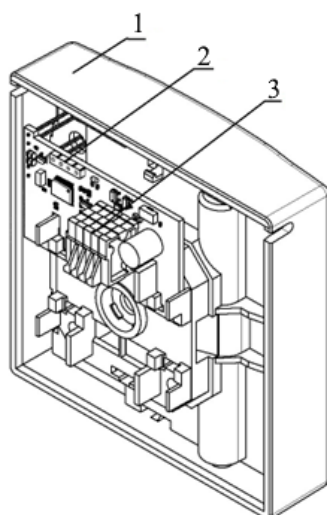
1.3. Внешний вид УДП



- 1 - Крышка УДП
- 2 - Приводной элемент
- 3 - Светодиодные индикаторы
- 4 - Основание

Рисунок 1 - Внешний вид УДП

1.4. Внутреннее устройство УДП



- 1 - Крышка УДП
- 2 - Разъем для обновления ПО
- 3 - Клеммы подключения ПЛС

Рисунок 2 - Внутреннее устройство УДП

1.5. Комплектность

Таблица 2 - Комплектность УДП

Наименование	Количество, шт.	Примечание
Устройство дистанционного пуска «RUBETEK»	1	Модель согласно заказа
Ключ (экстрактор)	1	
Набор для крепления	1	
Индивидуальная упаковка	1	
Паспорт	1*	
Групповая упаковка	1*	

* На отгрузочную партию.

2. Использование по назначению

2.1. Подготовка к использованию



ВАЖНО! Если УДП находилось в условиях отрицательной температуры, необходимо выдержать его не менее 4 часов при комнатной температуре (25 ± 10 °С) для предотвращения конденсации влаги.

Вскрыть упаковку, убедиться, что комплектность УДП соответствует таблице 2.

Провести внешний осмотр, убедиться в отсутствии видимых механических повреждений (сколов, трещин, вмятин) и следов влаги.

Подготовить к работе ППК (с полным алгоритмом подключения можно ознакомиться в руководстве по эксплуатации для ППК).

2.2. Размещение

При проектировании размещения и установке устройства необходимо руководствоваться СП 484.1311500.2020 «Системы противопожарной защиты. Системы пожарной сигнализации и автоматизация систем противопожарной защиты. Нормы и правила проектирования».

УДП запрещено устанавливать:

- на улице, в местах, где есть вероятность попадания воды на корпус извещателя;
- в помещении с повышенным содержанием пыли, взвесей строительных материалов в воздухе, паров и аэрозолей, вызывающих коррозию;
- в местах с интенсивными воздушными потоками (например, вблизи вентиляторов, радиаторов отопления и вентиляционных каналов);
- вблизи высокочастотных коммуникаций, силовых кабелей, трасс.

Основные требования для организации ПЛС:

- кабельные линии должны выполняться огнестойкими кабелями с медными жилами, не распространяющими горение при групповой прокладке с низким дымо- и газовыделением (нг-LSFR) или не содержащими галогенов (нг-HFFR);
- максимальную протяженность ПЛС от ППК до конечного устройства должна составлять не более 800 метров;
- номинальное сечение провода от 0,2 мм² до 1,0 мм².

2.3. Монтаж



ВАЖНО! Монтаж УДП проводить только после прокладки ПЛС.

Открыть корпус УДП, вставив выступы ключа (экстрактора) в пазы отверстий для фиксирующих выступов, как показано на рисунке, и надавить на него.

Приложить основание УДП к выбранному месту установки и отметить карандашом отверстия для крепежа.

Просверлить отверстия и закрепить основание УДП, используя крепежный набор из комплектации.

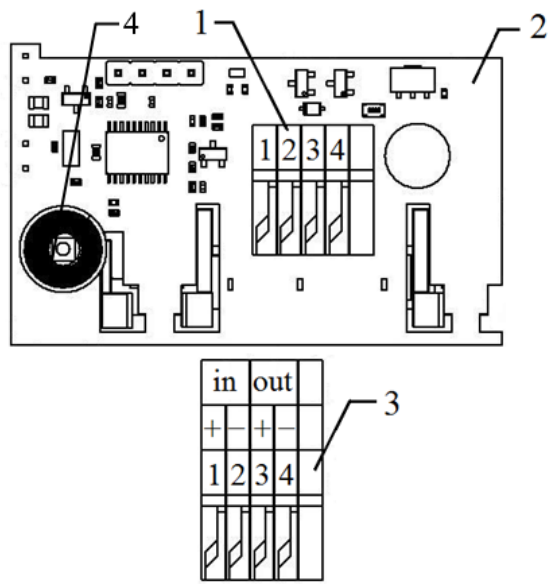


Подключить питание, линию связи к соответствующим клеммам.



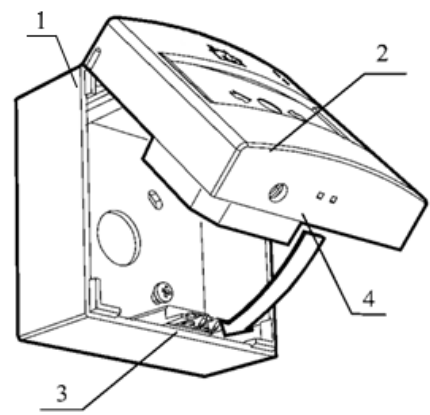
ВАЖНО! Подключение к линии ПЛС проводится после установки ППК в режим поиска доступных устройств (см. п 2.4).

Подключить УДП к ПЛС, соблюдая последовательность входов на клеммах в соответствии с рисунком.



- 1 - Клеммная колодка
- 2 - Печатная плата УДП
- 3 - Распиновка клеммной колодки
- 4 - Тампер

Соединить детали УДП в соответствии с рисунком и закрепить крышку УДП на его основании с помощью фиксирующих выступов, входящих в отверстия.



- 1 - Основание УДП
- 2 - Крышка УДП
- 3 - Фиксирующие выступы
- 4 - Отверстие для фиксирующих выступов

2.4. Подключение УДП

При подключении проводных устройств, необходимо учитывать максимальную протяженность ПЛС от ППК до конечного устройства, которая должна составлять не более 800 метров.



ВАЖНО! Привязка проводных устройств производится поочередно.



ВАЖНО! Перед привязкой устройств, монтаж всех линий ПЛС и оснований приборов должен быть выполнен.

В главном меню ППК выбрать пункт **3.УСО** и нажать кнопку **Ок**

- выбрать пункт подменю **3.Привязка устройств**. Нажать кнопку **Ок**.

- выбрать пункт **1.Проводные УСО**. Нажать кнопку **Ок**.

ППК перейдет к автоматическому поиску устройств.

После завершения поиска, ППК выдаст список найденных устройств.

Выбрать необходимое устройство. Нажать кнопку **Ок**. С наименованием устройства указывается его серийный номер.

ППК автоматически привязывает новое проводное устройство в первый свободный слот.

Откроется меню настройки устройства.

После внесения всех настроек нажать кнопку **Ок**.

Настройки устройства

Если производятся настройки ранее привязанного и настроенного устройства, то необходимо:

- выбрать пункт **3.УСО** и нажать кнопку **Ок**
 - выбираем подменю **1.Список устройств**.

Нажимаем кнопку **Ок**.

- выбираем подменю **2.Проводные УСО**. Нажимаем кнопку **Ок**.

- выбираем необходимый слот. Нажимаем кнопку **Ок**.

Если производятся настройки во время привязки, то меню настроек будет доступно сразу.

В открывшемся списке доступны следующие параметры

- **Название** - имя устройства;
- **Группа** - позволит объединить устройства одной пожарной зоны. На ППК предусмотрено 32 группы;
- **Тип устройства*** - определяется автоматически;
- **Состояние*** - текущее состояние устройства (норма, Пуск, потеря связи);
- **Режим обхода** – включение/отключение режима обхода;
- **Связь*** - время с последнего выхода на связь;
- **Линия ПЛС*** - напряжение линии ПЛС;
- **Серийный номер*** - серийный номер устройства;

Главное меню	УСО
1.Просмотр параметров	1.Список устройств
2.Настройки	2.Группы устройств
3.УСО	3.Привязка устройств
4.События и реакции	4.Настройки
5.Пожаротушение	5.Расширители
Привязка устройств	Поиск ПЛС-устройств
1.Проводные УСО	Пожалуйста, ждите.
2.Беспроводные УСО	Идет поиск ПЛС-устройств.
Привязка ПЛС-устройств	
123456 УДП-1Д	

Главное меню	УСО
1.Просмотр параметров	1.Список устройств
2.Настройки	2.Группы устройств
3.УСО	3.Привязка устройств
4.События и реакции	4.Настройки
5.Пожаротушение	5.Расширители
Список устройств	Проводные УСО
1.По группам	T:15c ID:pls-type-2
2.Проводные УСО	#3: pls-type-3
3.Беспроводные УСО	T:15c ID:pls-type-3
	#4: pls-type-20
	T:15c ID:pls-type-20

УСО #4	УСО #4
Название:	УДП-513-2-1П
pls-type-20	Состояние:
Группа:	норма
Нет группы	Режим обхода:
Тип устройства:	нет
УСО #4	УСО #4
Связь:	123403
T:90c	Версия ПО:
Линия ПЛС:	---
0.0 В	Меню датчика
Серийный номер:	Удалить
#4: pls-type-20	
Настройки устройства	
Настройки реакции	
Отправить Тест	

- **Версия ПО*** - версия программного обеспечения устройства;
- **Меню датчика** - дополнительное подменю устройства;
 - **Настройки устройства** - дополнительные настройки устройства (неактивны для УДП);
 - **Настройки реакции** - настройка реакций на устройстве;
 - **Отправить Тест** - отправка команды Тест на устройство;
- **Удалить** - удаление устройства из ППК.

! ***ВАЖНО!** Параметры, отмеченные *, не являются настраиваемыми и носят информационный характер.*

В меню **Настройки реакции** возможна установка реакций для УДП.

Активация пунктов происходит стрелками ←→ на клавиатуре ППК. После установки требуемых реакций нажать кнопку **Ок** для сохранения изменений.

! ***ВАЖНО!** Список обязательных активных реакций:*

- **Тампер** - выдача сообщения на ППК при вскрытии корпуса с сохранением в архиве.
- **Зона 1 (предупр.)** - выдача сообщения на СР при срабатывании зоны 1 с сохранением в архиве.

Настройки реакции	Реакции
Реакции:	<input type="checkbox"/> Пожар1 от устр.
6 выбрано	<input type="checkbox"/> Пожар2 от устр.
Событие:	<input checked="" type="checkbox"/> Тампер
001	<input type="checkbox"/> Кнопка тест
	<input type="checkbox"/> Разряд осн.бат.
Реакции	Реакции
<input type="checkbox"/> Разряд рез.бат.	<input type="checkbox"/> Внутр.неисправн.
<input type="checkbox"/> Пожар1 от ППК	<input type="checkbox"/> Выход отключен
<input type="checkbox"/> Пожар2 от ППК	<input type="checkbox"/> Выход авар.откл.
<input type="checkbox"/> Генерация события	<input checked="" type="checkbox"/> Зона 1 (предупр.)
<input type="checkbox"/> Запыленность	<input type="checkbox"/> Зона 2 (тревога)
Событие на зону1:	
001	

После активации пункта **Генерация события** в предыдущем меню **Настройки реакции** выбрать пункт **Событие**. Нажать кнопку **Ок**. В открывшемся меню ввести номер события, которое будет запускаться. Нажать кнопку **Ок** для сохранения настроек.

После внесения всех настроек нажать кнопку **Ок**.

Настройка устройства выполнена.

Настройка событий подробно описана в руководстве по эксплуатации ППК.

Проверить привязку устройства к ППК. Активировать режим **TEST** на устройстве с помощью команды **Отправить Тест** из **Меню датчика**.

На ППК в течении 3 секунд появиться сообщение о тестировании датчика с указанием слота, к которому он привязан, и ID (имя) устройства.

Внимание!
Тестирование УСО
Слот: 5
ID: УСО 2 этаж
Группа: Нет группы
24.02.2000 16:14:56

2.5. Светодиодная индикация устройства

Для контроля процесса подключения и работы следует использовать светодиодную индикацию УДП, представленную в таблице 3.

Завершив подключение УДП, проконтролировать в течение 255 с неизменность статуса Норма. Светодиодная индикация УДП должна при этом соответствовать дежурному режиму.

Таблица 3 – Светодиодная индикация УДП

Состояние УДП	Индикация
Дежурный режим/Норма	1 импульс раз в 10 секунд
Пуск	1 импульс раз в 1 секунду.

2.6. Деактивация УДП

При выполнении монтажных и эксплуатационных работ рекомендуется переводить УДП в режим деактивации. При этом привязка устройства к ППК сохраняется, но все реакции УДП становятся неактивными, в том числе сигналы «Пуск» с данного УДП.

Этот режим используется для одиночного отключения УДП. Для отключения всех подключенных к данному ППК УСО используется режим обхода описанный в п.2.7.

Для деактивации устройства необходимо:

- выбрать раздел главного меню **3.УСО**. Нажать кнопку **Ок**.
- выбрать раздел подменю **1.Список устройств**. Нажать кнопку **Ок**.
- выбрать пункт **2.Проводные УСО**. Нажать кнопку **Ок**.

ВАЖНО! В списке устройств отображаются только «занятые» слоты. Для быстрого перехода к конкретному слоту необходимо нажать кнопку «0» на клавиатуре и ввести номер слота.

- выбрать необходимое устройство. Нажать кнопку **Ок**.
- выбрать пункт **Режим обхода**. Нажать кнопку **Ок**.
- установить значение **обход**.

Нажать кнопку **Ок** для сохранения значения.

Для активации устройства необходимо установить значение **нет**.

Для просмотра списка деактивированных проводных УСО на ППК, необходимо:

- выбрать пункт главного меню **1.Просмотр параметров**. Нажать кнопку **Ок**.
- выбрать пункт **5.Список откл. УСО**. Нажать кнопку **Ок**.

Далее отображается список проводных УСО, которые деактивированы в системе с указанием номера слота #X.

Главное меню	УСО
1.Просмотр параметров	1.Список устройств
2.Настройки	2.Группы устройств
3.УСО	3.Привязка устройств
4.События и реакции	4.Настройки
5.Пожаротушение	5.Расширители
Список устройств	Проводные УСО
1.По группам	T:15c ID:pls-type-2
2.Проводные УСО	#3: pls-type-3
3.Беспроводные УСО	T:15c ID:pls-type-3
	#4: pls-type-20
	T:15c ID:pls-type-20
УСО #4	Режим обхода:
УДП-513-2-1П	нет
Состояние:	обход
норма	
Режим обхода:	
нет	

Главное меню	Просмотр параметров
1.Просмотр параметров	1.Активные тревоги
2.Настройки	2.Активные зоны
3.УСО	3.Неисправности
4.События и реакции	4.Источники пожара
5.Пожаротушение	5.Список откл. УСО
Список откл. УСО	Список отключенных
1.Проводные УСО	1."ИПД 1" (Нет группы)
2.Беспроводные УСО	#1

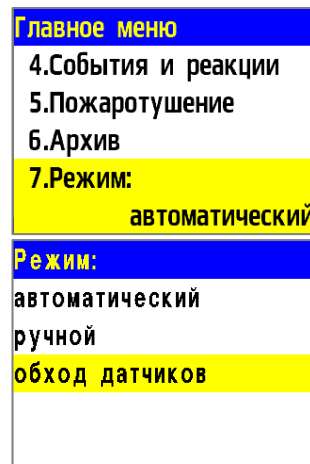
2.7. Режим обход датчиков на ППК

Режим обход датчиков используется для одновременного отключения всех УСО, подключенных к данному ППК. При этом привязка и настройка устройств сохраняется. Реакции отключенных устройств не отображаются на ППК и не запускают события. Сигналы «Пуск» с УДП передаются, но являются неактивными на ППК.

! ***ВАЖНО!** На ППК доступен быстрый перевод «пожарящих» датчиков в обход из домашнего экрана при вводе пин-кода. Пин-код устанавливается администратором.*

Для установки режима «обход датчиков» на ППК на этапе ПНР, необходимо:

- В **Главном меню** прибора выбрать пункт **7.Режим** и нажать **Ок**.
- В открывшемся списке выбрать режим: **обход датчиков** - данный режим позволяет ППК игнорировать тревожные сигналы от УДП. Нажать **Ок**.



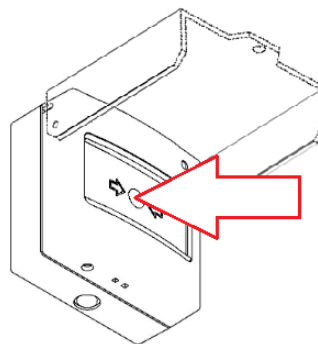
! ***ВАЖНО!** В этом режиме индикатор «Автоматика отключена» мигает, а индикатор «Временное отключение» светится жёлтым цветом.*

Для возврата в автоматический режим, в главном меню ППК выбрать пункт **7.Режим**, нажать кнопку **Ок**, выбрать пункт подменю **Автоматический**.

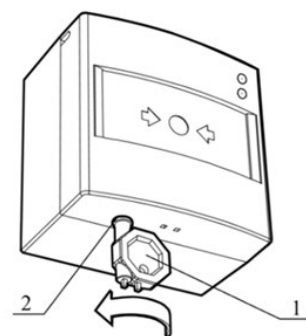
2.8. Запуск и отключение сигнала «Пуск»

Для запуска сигнала «Пуск» с УДП необходимо поднять защитное стекло и надавить на кнопку, с небольшим усилием, до щелчка. При этом кнопка должна войти в корпус УДП.

На ППК в течении 3 секунд появится сообщение «Пуск» и произойдет запуск всех установленных событий и реакций в системе.



Для отключения сигнала «Пуск», запущенного с УДП, необходимо вставить ключ (экстрактор) в отверстие для ключа и повернуть до щелчка против часовой стрелки, как показано на рисунке. УДП и ППК должны перейти в дежурный режим.



1 - Ключ экстрактор
2 - Отверстие для ключа

3. Техническое обслуживание

3.1. Меры безопасности

3.1.1 При эксплуатации устройства необходимо руководствоваться РД 78.145-93 «Системы и комплексы охранной, пожарной и охранно-пожарной сигнализации. Правила производства и приемки работ» и требованиями настоящего руководства.

3.1.2 При проведении ремонтных работ в помещении, где установлен УДП, должна быть обеспечена защита от механических повреждений и попадания на него строительных материалов (побелка, краска, пыль и пр.).

3.2. Проверка работоспособности

3.2.1. Проверка работоспособности УДП должна проводиться при плановых или других проверках технического состояния УДП, но не реже одного раза в 6 месяцев.

3.2.2. Проверка работоспособности включает в себя:

- проверку состояния УДП на ППК:

Открыть главное меню на ППК.
 Выбрать раздел **3.УСО**. Нажать кнопку **Ок**.
 Выбрать раздел подменю **1.Список устройств**. Нажать кнопку **Ок**.
 Выбрать раздел подменю **2.Проводные УСО**. Нажать кнопку **Ок**.
 Выбрать УДП из списка и нажать кнопку **Ок**.
 В открывшемся меню **УСО #X** выбрать пункт **Состояние**. Если на УДП есть неисправности, они будут отображены.

Главное меню	УСО
1.Просмотр параметров	1.Список устройств
2.Настройки	2.Группы устройств
3.УСО	3.Привязка устройств
4.События и реакции	4.Настройки
5.Архив	5.Расширители
Список устройств	Список устройств
1.По группам	1.По группам
2.Проводные УСО	2.Проводные УСО
3.Беспроводные УСО	3.Беспроводные УСО
УСО #4	
УДП-513-2-1П	
Состояние:	норма
Режим обхода:	нет

- проверку напряжения питания линии ПЛС:

Открыть главное меню на ППК.
 Выбрать раздел **3.УСО**. Нажать кнопку **Ок**.
 Выбрать раздел подменю **1.Список устройств**. Нажать кнопку **Ок**.
 Выбрать раздел подменю **2.Проводные УСО**. Нажать кнопку **Ок**.
 Выбрать УДП из списка и нажать кнопку **Ок**.
 В открывшемся меню **УСО #X**, выбрать пункт **Линия ПЛС**.

Главное меню	УСО
1.Просмотр параметров	1.Список устройств
2.Настройки	2.Группы устройств
3.УСО	3.Привязка устройств
4.События и реакции	4.Настройки
5.Архив	5.Расширители



ВАЖНО! Если в поле «Линия ПЛС» отображается значение от 15 и менее вольт, это свидетельствует о падении напряжения питания и необходимости провести:

- внешний осмотр УДП на отсутствие следов механического повреждения;
- осмотр проводов ПЛС и мест их соединения;
- замер напряжения на клеммах PLS ППК.

При значении менее 12В устройство перестаёт работать. Эксплуатация системы запрещена.

- внешний осмотр УДП на отсутствие следов влаги и механического повреждения;
- проверка индикации УДП: «Дежурный режим» согласно таблице 3.

4. Хранение

- 4.1. Условия хранения УДП должны соответствовать условиям 1 (Л) по ГОСТ 15150-69.
- 4.2. Хранить УДП следует на стеллажах в упакованном виде.
- 4.3. Расстояние от стен и пола хранилища до упаковок с УДП должно быть не менее 0,1 м.
- 4.4. Расстояние между отопительными устройствами и упаковкой с УДП должно быть не менее 0,5 м.
- 4.5. В помещении должны отсутствовать пары агрессивных веществ и токопроводящая пыль.

5. Транспортирование

- 5.1. УДП в упаковке может транспортироваться всеми видами транспорта в крытых транспортных средствах и в герметизированных отсеках самолета.
- 5.2. Условия транспортирования должны соответствовать условиям 5 (ОЖ4) по ГОСТ 15150-69:
 - температура окружающего воздуха от минус 50 °С до плюс 50 °С;
 - относительная влажность воздуха до 95 % при температуре плюс 40 °С.
- 5.3. Срок транспортирования и промежуточного хранения не должен превышать 3 мес. Допускается увеличивать срок транспортирования и промежуточного хранения УДП при перевозках за счет сроков сохраняемости в стационарных условиях.

6. Утилизация

- 6.1. Утилизация УДП производится с учетом отсутствия в нем токсичных компонентов.
- 6.2. Содержание драгоценных материалов не требует учета при хранении, списании, утилизации.

Список устройств	Список устройств
1.По группам	1.По группам
2.Проводные УСО	2.Проводные УСО
3.Беспроводные УСО	3.Беспроводные УСО
УСО #4	
Связь:	T:90с
Линия ПЛС:	0.0 В
Серийный номер:	

7. Гарантии изготовителя

- 7.1. Предприятие-изготовитель гарантирует соответствие УДП заявленным техническим характеристикам при условии соблюдения потребителем правил транспортирования, хранения, монтажа и эксплуатации.
- 7.2. Гарантийный срок эксплуатации 12 месяцев со дня ввода в эксплуатацию, но не более 24 месяцев со дня выпуска.
- 7.3. В течение гарантийного срока замена вышедших из строя УДП осуществляется предприятием-изготовителем безвозмездно при соблюдении потребителем указаний по монтажу и эксплуатации.
- 7.4. При направлении УДП в ремонт к нему обязательно должен быть приложен акт с описанием неисправностей УДП.
- 7.5. Гарантия не вступает в силу в следующих случаях:
 - несоблюдение данного руководства по эксплуатации;
 - механическое повреждение УДП;
 - ремонт УДП другим лицом, кроме Изготовителя.
- 7.6. Гарантия распространяется только на УДП. На все оборудование других производителей, используемое совместно с УДП, распространяются их собственные гарантии.

8. Сведения о рекламациях

- 8.1. Рекламационные претензии предъявляются предприятию-поставщику в случае выявления дефектов и неисправностей, ведущих к выходу из строя УДП ранее гарантийного срока.
- 8.2. В рекламационном акте указать: тип устройства, дефекты и неисправности, условия, при которых они выявлены, время с начала эксплуатации.
- 8.3. К акту необходимо приложить копию платежного документа на УДП.

9. Сведения о сертификации

- 9.1. Устройство дистанционного пуска УДП-513-101 «RUBETEK» соответствует требованиям технических регламентов и имеет сертификат соответствия № RU C-RU.ПБ68.В.00486/21, выданный органом по сертификации Общество с ограниченной ответственностью «Пожарная Сертификационная Компания» (ОС ООО «ПСК»).

10. Сведения о производителе

- 10.1. Наименование организации производителя: ООО «ЗАВОД ПРИБОРОВ»
- 10.2. Юридический адрес: 302020, Россия, г. Орел, переулок Ипподромный, д.9, пом. 24
- 10.3. Телефон: +7 (4862) 51-10-91
- 10.4. Электронная почта: info@zavodpriborov.com

11. Сведения о поставщике

- 11.1. Наименование организации поставщика: ООО «РУБЕТЕК РУС»
- 11.2. Юридический адрес: 121205, г. Москва, территория инновационного центра «Сколково», Большой бульвар, д. 42, стр. 1, 1 этаж, часть помещения №334, рабочее место №31
- 11.3. Телефон: +7 (495) 430-08-76; 8-800-777-53-73
- 11.4. Электронная почта: support@rubetek.com

11.5. Сайт: <https://rubetek.com/>