

# РУКОВОДСТВО ПО ЭКСПЛУАТАЦИИ

**ИЗВЕЩАТЕЛЬ ПОЖАРНЫЙ ДЫМОВОЙ ОПТИКО-ЭЛЕКТРОННЫЙ  
ТОЧЕЧНЫЙ АДРЕСНО-АНАЛОГОВЫЙ РАДИОКАНАЛЬНЫЙ  
ИП 212-02 «RUBETEK»**



Аппаратная версия: IP212-02M rev.3  
Программная версия: 2023-3-1  
Версия документа: 2023-3-1.1

**ООО «РУБЕТЕК РУС»**  
121205, г. Москва, территория инновационного центра «Сколково», Большой бульвар, д. 42/1  
+7 495 120 80 36 / 8-800-777-53-73  
support@rubetek.com / <https://rubetek.com>

## Содержание

Введение .....	3
1. Описание и работа.....	4
1.1. Назначение.....	4
1.2. Технические характеристики .....	4
1.3. Внешний вид извещателя .....	5
1.4. Внутреннее устройство извещателя .....	5
1.5. Комплектность.....	5
2. Использование по назначению .....	6
2.1. Подготовка к использованию.....	6
2.2. Подключение извещателя к ППК .....	7
2.3. Деактивация извещателя .....	9
2.4. Режим обхода.....	10
2.5. Оценка качества связи .....	11
2.6. Размещение извещателя .....	12
2.7. Монтаж.....	13
2.8. Проверка версии ПО извещателя .....	14
2.9. Настройка событий и реакций .....	15
2.10. Настройка срабатывания сигнала «Пожар 2».....	16
3. Техническое обслуживание.....	17
3.1. Меры безопасности .....	17
3.2. Проверка работоспособности .....	17
3.3. Замена элементов питания .....	19
4. Хранение .....	19
5. Транспортирование .....	20
6. Утилизация.....	20
7. Гарантия изготовителя.....	20
8. Сведения о рекламациях.....	21
9. Сведения о сертификации .....	21
10. Сведения о производителе .....	21
11. Сведения о поставщике .....	21

## Введение

Настоящее руководство по эксплуатации предназначено для описания принципа работы, настройки, монтажа и эксплуатации извещателя пожарного дымового оптико-электронного точечного адресно-аналогового радиоканального ИП 212-02 «RUBETEK» (далее извещатель).

Извещатель работает под управлением прибора приемно-контрольного в составе системы пожарной сигнализации «RUBETEK».

Необходимо ознакомиться с изложенными в руководстве инструкциями, перед тем как подключать, настраивать, эксплуатировать или обслуживать извещатель.

В данном руководстве описаны настройки, привязка и взаимодействие с ППК-02-250 версия прошивки 2022-9-1.

Монтаж и эксплуатация извещателя должны производиться техническим персоналом, изучившим настоящее руководство.

### Список принятых сокращений:

- ИПД, извещатель - извещатель пожарный дымовой оптико-электронный точечный адресно-аналоговый радиоканальный ИП 212-02;
- Основание - монтажная база МБ-2 «RUBETEK»;
- ПНР - пуско-наладочные работы;
- ПО - программное обеспечение;
- ППК - прибор приемно-контрольный;
- ПС - пожарная сигнализация;
- РР - расширитель радиоканальный;
- УСО - устройство сигнализации и оповещения.

## 1. Описание и работа

### 1.1. Назначение

Извещатель пожарный дымовой оптико-электронный адресно-аналоговый радиоканальный ИП 212-02 «RUBETEK», предназначен для раннего обнаружения возгораний, сопровождающихся появлением дыма в охраняемом помещении, путем измерения удельной оптической плотности среды.

Функциональные возможности извещателя:

- раннее обнаружение пожара;
- формирование сигналов «Пожар» и «Неисправность»;
- автоматическое определение устройства в системе;
- тестирование извещателя из меню контроллера;
- контроль работоспособности;
- контроль запыленности;
- контроль текущего значения концентрации дыма;
- контроль состояния элемента питания;
- контроль вскрытия корпуса;
- световая индикация состояния;
- постановка в сервисный режим, без нарушения привязки и настройки;
- защитный кожух;
- современный дизайн.

Извещатель выпускается в соответствии с ТУ 26.30.50-018-39653468-2022.

### 1.2. Технические характеристики

Таблица 1 - Основные параметры извещателя

Параметр	Значение
Интерфейс связи	RF 868 МГц
Количество занимаемых адресных слотов	1
Напряжение питания, В	– основное: 3, батарея CR123A 1500 мАч – резервное: 3, батарея CR2032 210 мАч
Время работы от элементов питания*	– основного: не менее 3 лет – резервного: не менее 3 месяцев
Чувствительность, дБ/м	от 0,05 до 0,2
Максимальная дальность связи (на открытой местности), м	900
Шифрование сигнала	XTEA 128bit
Количество каналов внутри частотного диапазона, шт.	5
Мощность излучения, мВт, не более	25
Датчик вскрытия	есть
Диапазон рабочих температур, °С	от -10 до + 55
Относительная влажность воздуха	до 93% при +40°С
Степень защиты корпуса	IP20
Габариты, мм	Ø 92 × 42
Масса, г, не более	105
Средний срок службы, лет	10
Средняя наработка на отказ, ч	60000

*\*При температуре эксплуатации выше 0°C, с учетом устойчивой радиосвязи, и временем опроса 255 с. Время работы не учитывает разряд батарей при проведении ПНР.*

### 1.3. Внешний вид извещателя

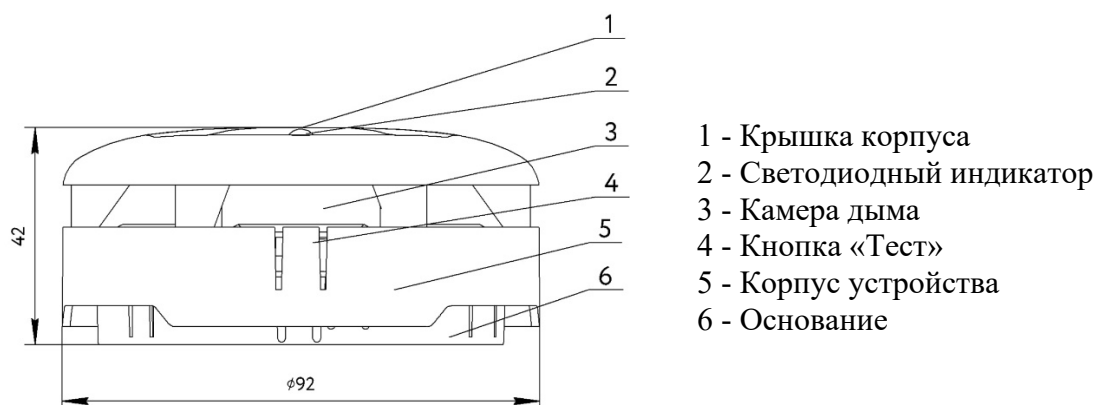


Рисунок 1 - Внешний вид извещателя

### 1.4. Внутреннее устройство извещателя

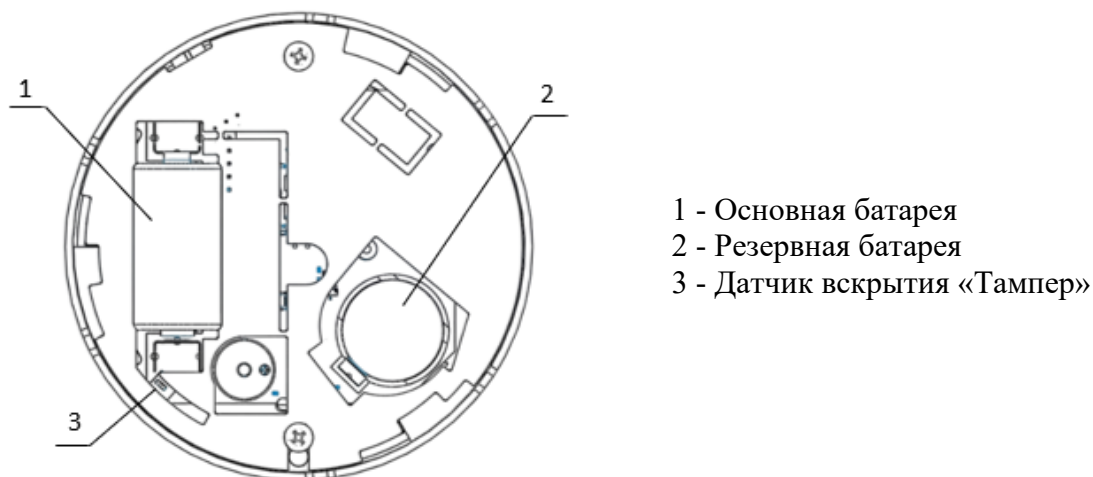


Рисунок 2 - Внутреннее устройство извещателя

### 1.5. Комплектность

Таблица 2 - Комплектность извещателя

Наименование	Количество, шт.	Примечание
Извещатель пожарный дымовой оптико-электронный точечный адресно-аналоговый радиоканальный ИП 212-02 «RUBETEK»	1	
Монтажная база МБ-2 «RUBETEK»	1	Установлена на извещателе
Батарея CR123A	1	Установлена в

		извещателе
Батарея CR2032	1	Установлена в извещателе
Защитный кожух	1	Установлен на извещателе
Набор для крепления	1	
Индивидуальная упаковка	1	
Паспорт	1*	
Групповая упаковка	1*	

*\*На отгрузочную партию.*

## 2. Использование по назначению

### 2.1. Подготовка к использованию



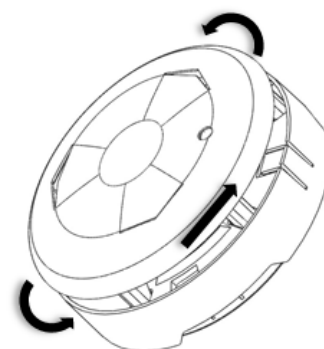
**ВАЖНО!** Если извещатель находился в условиях отрицательной температуры, необходимо выдержать его не менее 4 часов при комнатной температуре ( $25 \pm 10$  °C) для предотвращения конденсации влаги.

Вскрыть упаковку, убедиться, что комплектность извещателя соответствует таблице 2.

Провести внешний осмотр, убедиться в отсутствии видимых механических повреждений (сколов, трещин, вмятин) и следов влаги.

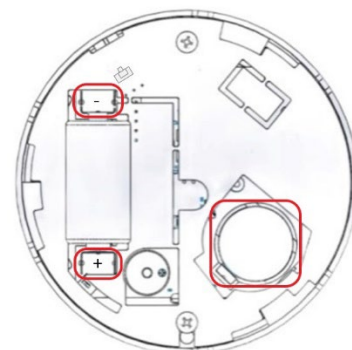
Подготовить к подключению извещатель:

Вскрыть корпус извещателя. Для этого необходимо повернуть основание извещателя против часовой стрелки, и с небольшим усилием потянуть за основание извещателя.



Удалить защитную пленку элементов питания. Для этого необходимо:

- аккуратно извлечь батарею;
- удалить защитную пленку;
- соблюдая полярность, указанную на плате, установить батарею на место;
- проверить плотное прилегание контактных пластин к полюсам батарей.



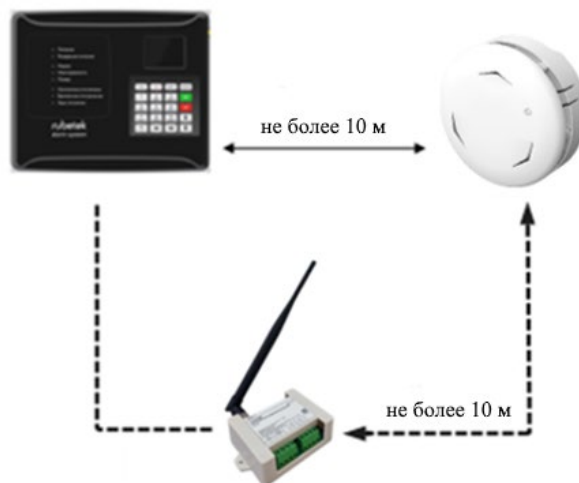


**ВАЖНО!** Сначала удаляется защитная пленка с основного источника питания, затем удаляется пленка с резервного источника питания.

Подключение источников питания производится в следующей последовательности: сначала устанавливается основная батарея, затем резервная. После установки элементов питания необходимо подождать не менее 60 секунд и включить режим привязки согласно рекомендациям п.2.2 настоящего руководства. В течении 40 секунд с момента включения режима привязки производится калибровка ИПД.

## 2.2. Подключение извещателя к ППК

Для подключения извещателя к ППК по радиоканалу необходимо обеспечить расстояние между извещателем и ППК или извещателем и радиоканальным расширителем, подключенным к ППК, не более 10 метров.



Перевести ППК в режим поиска доступных устройств. Для этого:

- в главном меню ППК выбрать пункт **3.УСО** и нажать кнопку **Ок**
  - выбрать пункт подменю **3.Привязка устройств**. Нажать кнопку **Ок**.
- Откроется меню с привязкой RF-устройств.



**ВАЖНО!** К ППК одновременно можно подключить до 5 извещателей. Активные для добавления извещатели в зоне действия радиоканала отобразятся в открытом списке.

<b>Главное меню</b>	<b>УСО</b>
1.Просмотр параметров	1.Список устройств
2.Настройки	2.Группы устройств
<b>3.УСО</b>	<b>3.Привязка устройств</b>
4.События и реакции	4.Настройки
5.Пожаротушение	5.Расширители
<b>Привязка устройств</b>	<b>Привязка RF-УСО</b>
1.Проводные УСО	<b>1.Через ППК</b>
<b>2.Беспроводные УСО</b>	2.Через pls-type-44 (#23)
<b>Привязка RF-устройств</b>	
<b>1: ---пусто---</b>	
2: ---пусто---	
3: ---пусто---	
4: ---пусто---	
5: ---пусто---	

Ввести извещатель в режим программирования, для этого необходимо длительное время удерживать кнопку **TEST** на извещателе.



**!** **ВАЖНО!** Датчик автоматически выйдет из режима привязки через 20 секунд.

На дисплее ППК появится серийный номер и время с момента последнего обнаружения устройства. Если время больше 5 секунд, то устройство, скорее всего, вышло из режима привязки. Необходимо выбрать нужный для привязки извещатель и нажать кнопку **Ок**.

ППК автоматически перейдет к дальнейшим настройкам параметров извещателя (раздел **УСО #X**, где X - номер слота, к которому произведена привязка извещателя).

Произвести настройку параметров извещателя:

- **Название** - имя извещателя;

**!** **ВАЖНО!** Чтобы воспользоваться созданными шаблонами на этапе ввода названия для устройства необходимо нажать «0» на клавиатуре ППК, выбрать шаблон из предложенного списка и нажать кнопку **Ок**. По умолчанию доступны 9 шаблонов: **эт., кв., тамбур, холл, коридор, зал, кухня, спальня, ванная**.

- **Группа** - позволит объединить устройства одной пожарной зоны. На ППК предусмотрено 32 группы.

**!** **ВАЖНО!** Для УСО, на которых не установлена группа в ручном режиме, будут применяться настройки, установленные в группе, **Группа по-умолчанию**.

- **Тип устройства\*** - определяется автоматически.
- **Состояние\*** - текущее состояние извещателя (норма, вскрытие корпуса, Пожар 1, Пожар 2, разряд батареи, потеря связи).
- **Режим обхода** - деактивация/активация извещателя в системе.
- **Дымовая камера\*** - значение текущей оптической плотности дымовой камеры.
- **Связь\*** - параметры связи ППК с извещателем. Подробнее описаны в п.2.5 данного руководства.
- **Основное питание\*** - напряжение основной батареи.
- **Резервное питание\*** - напряжение резервной батареи.
- **Серийный номер\*** - серийный номер извещателя.
- **Версия ПО\*** - версия программного обеспечения извещателя.
- **Меню датчика** - включает в себя следующие пункты:
  - **Настройки устройства** - индивидуальные настройки устройства. Описаны в пункте ниже. Если требуется настроить привязанный извещатель, то необходимо выждать таймаут 20 секунд после перевода его в режим привязки.

Привязка RF-устройств	
1:	D72C1E / 5с Q:1
2:	---пусто---
3:	---пусто---
4:	---пусто---
5:	---пусто---

<b>УСО #46</b>	
Название:	rf-type-2
Группа:	Нет группы
Тип устройства:	<b>УСО #46</b>
Состояние:	Извещатель дымовой
	нет связи
Режим обхода:	нет
<b>УСО #46</b>	
Дымовая камера:	0
Связь:	T:867с H:0 Q:0/0
<b>Основное питание:</b>	
<b>УСО #46</b>	0.0 В
Резервное питание:	0.0 В
Серийный номер:	432101
<b>УСО #46</b>	
	432101
Версия ПО:	---
Меню датчика	
Удалить	



- Настройки данного пункта доступны в течение 30 секунд.
- **Настройки реакции** - список сигналов от извещателя, который будет обрабатываться на ППК. Настройки реакций подробно описано в п.2.9.1 данного руководства.
- **Удалить** - удаление устройства из ППК.



**ВАЖНО!** Параметры, отмеченные \*, не являются настраиваемыми и несут информационный характер.

В разделе **Настройки устройства**, доступны следующие параметры:

- **Период выхода на связь** - интервал времени (от 10 до 255с), через который будет происходить опрос связи извещателя с ППК. По умолчанию 255с.



**ВАЖНО!** Уменьшение времени опроса извещателя сократит срок службы элементов питания.

После введения необходимых параметров выбрать пункт меню **Сохранить** и нажать кнопку **Ок**.

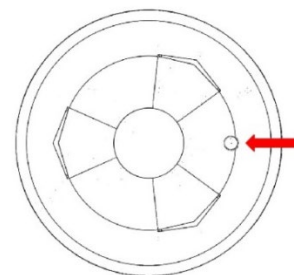
После внесения всех настроек нажать кнопку **возврат к предыдущему меню**.

На ППК будет отображено меню **УСО**.

Привязка извещателя выполнена.

Закрывать корпус извещателя. Для этого надавить пальцами с небольшим усилием на заднюю часть корпуса извещателя до щелчка.

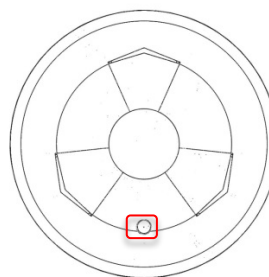
Убедиться в переходе извещателя в рабочий режим. При этом светодиод на передней стороне извещателя будет мерцать зеленым цветом с интервалом 10 секунд.



Проверить привязку извещателя к ППК.

Нажать кнопку **TEST** на извещателе. Зеленый светодиодный индикатор кратковременно вспыхнет.

На ППК в течение 3 секунд появится сообщение о тестировании датчика с указанием слота, к которому он привязан, и ID (имя) извещателя.



**Внимание!**

Тестирование УСО

Слот: 10

ID: ипт6#мег#рф

Группа: Нет группы

24.02.2000 16:14:56

Проверить соответствие напряжения питания согласно п.3.2.2 руководства.

### 2.3. Деактивация извещателя

При выполнении монтажных и эксплуатационных работ рекомендуется переводить извещатель в режим деактивации. При этом привязка устройства к ППК сохраняется, но все

реакции извещателя становятся неактивными, в том числе сигналы «Пожар1» и «Пожар2» с данного извещателя.

Этот режим используется для одиночного отключения извещателей. Для отключения всех подключенных к данному ППК RF-устройств используется режим обхода описанный в п.2.4.

Для деактивации устройства необходимо:

- выбрать раздел главного меню **3.УСО**. Нажать кнопку **Ок**.
- выбрать раздел подменю **1.Список устройств**. Нажать кнопку **Ок**.
- выбрать пункт **3.Беспроводные УСО**. Нажать кнопку **Ок**.



**ВАЖНО!** В списке устройств отображаются только «занятые» слоты. Для быстрого перехода к конкретному слоту необходимо нажать кнопку «0» на клавиатуре и ввести номер слота.

- выбрать необходимое устройство. Нажать кнопку **Ок**.
- выбрать пункт **Режим обхода**. Нажать кнопку **Ок**.
- установить значение **обход**.

Нажать кнопку **Ок** для сохранения значения.

Для активации устройства необходимо установить значение **нет**.

Для просмотра списка деактивированных Беспроводных УСО на ППК, необходимо:

- выбрать пункт главного меню **1.Просмотр параметров**. Нажать кнопку **Ок**.
- выбрать пункт **5.Список откл. УСО**. Нажать кнопку **Ок**.

Далее отображается список беспроводных УСО, которые деактивированы в системе с указанием номера слота #X.

<b>Главное меню</b>	<b>УСО</b>
1.Просмотр параметров	1.Список устройств
2.Настройки	2.Группы устройств
<b>3.УСО</b>	3.Привязка устройств
4.События и реакции	4.Настройки
5.Пожаротушение	5.Расширители
<b>Список устройств</b>	<b>Беспроводные УСО</b>
1.По группам	#45: rf-type-1
2.Проводные УСО	T:1149c ID:rf-type-1
<b>3.Беспроводные УСО</b>	#46: rf-type-2
	T:1149c ID:rf-type-2
	#47: rf-type-3
<b>УСО #46</b>	<b>Режим обхода:</b>
нет связи	нет
<b>Режим обхода:</b>	<b>обход</b>
нет	
<b>Дымовая камера:</b>	
0	

<b>Главное меню</b>	<b>Просмотр параметров</b>
<b>1.Просмотр параметров</b>	1.Активные тревоги
2.Настройки	2.Активные зоны
3.УСО	3.Неисправности
4.События и реакции	4.Источники пожара
5.Пожаротушение	<b>5.Список откл. УСО</b>
<b>Список откл. УСО</b>	<b>Список отключенных</b>
1.Проводные УСО	1."rf-type-2" (Нет
<b>2.Беспроводные УСО</b>	группы) #46

## 2.4. Режим обхода

Режим обхода используется для одновременного отключения всех RF-устройств, подключенных к данному ППК. При этом привязка и настройка устройств сохраняется. Реакции отключенных устройств не отображаются на ППК и не запускают события. Сигналы «Пожар1» и «Пожар2» с извещателей передаются, но являются неактивными на ППК.

**!** **ВАЖНО!** На ППК доступен быстрый перевод «пожарящих» датчиков в обход из домашнего экрана при вводе пин-кода. Пин-код устанавливается администратором.

Для установки режима «обход датчиков» на ППК на этапе ПНР, необходимо:

- В **Главном меню** прибора выбрать пункт **7.Режим** и нажать **Ок**.
- В открывшемся списке выбрать режим: **обход датчиков** - данный режим позволяет ППК игнорировать тревожные сигналы от извещателей. Нажать **Ок**.

<b>Главное меню</b>
4.События и реакции
5.Пожаротушение
6.Архив
<b>7.Режим:</b>
автоматический
<b>Режим:</b>
автоматический
ручной
<b>обход датчиков</b>

**!** **ВАЖНО!** В этом режиме индикатор «Автоматика отключена» мигает, а индикатор «Отключение» светится жёлтым цветом.

Для возврата в автоматический режим, в главном меню ППК выбрать пункт **7.Режим**, нажать кнопку **Ок**, выбрать пункт подменю **Автоматический**.

**!** **ВАЖНО!** Рекомендуем использовать данный режим при проведении ПНР, во избежание излишнего разряда ЭП до момента передачи оборудования в эксплуатационную компанию.

## 2.5. Оценка качества связи

Для просмотра параметров связи устройства необходимо:

- выбрать раздел главного меню **3.УСО**. Нажать кнопку **Ок**.
- выбрать раздел подменю **1.Список устройств**. Нажать кнопку **Ок**.
- выбрать пункт **3.Беспроводные УСО**. Нажать кнопку **Ок**.
- выбрать необходимое устройство. Нажать кнопку **Ок**.
- выбрать пункт **Связь**: в нем отображаются параметры связи ППК с устройством;

<b>Главное меню</b>	<b>УСО</b>
1.Просмотр параметров	1.Список устройств
2.Настройки	2.Группы устройств
<b>3.УСО</b>	3.Привязка устройств
4.События и реакции	4.Настройки
5.Пожаротушение	5.Расширители
<b>Список устройств</b>	<b>Беспроводные УСО</b>
1.По группам	#45: rf-type-1
2.Проводные УСО	T:1483с ID:rf-type-1
<b>3.Беспроводные УСО</b>	#46: rf-type-2
	T:1483с ID:rf-type-2
	#47: rf-type-3
	<b>УСО #46</b>
	<b>Связь:</b>
	T:1510с H:0 Q:0/0
	<b>Основное питание:</b>
	0.0 В
	<b>Резервное питание:</b>

- **T**: время, прошедшее с момента последнего выхода на связь;
- **H**: условное обозначение устройства, к которому произведено подключение (0-к ППК, 1-15 к РР);
- **Q**: уровень качества связи (ППК-извещатель / извещатель-ППК или РР). Уровень сигнала может колебаться от -109 до +15 dB.

График качества сигнала связи представлен на рисунке 3.

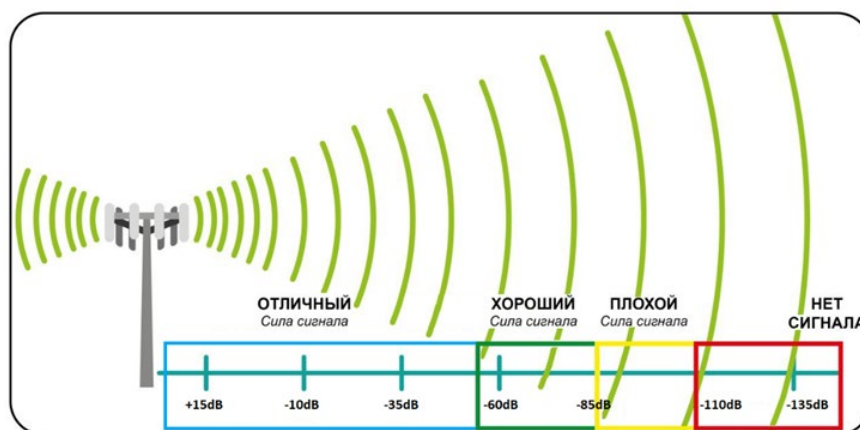


Рисунок 3 - График качества сигнала связи

Рекомендуемое качество связи в предполагаемом месте установки извещателя должно быть выше -80 dB. Если уровень сигнала ниже - воспользуйтесь одним из вариантов решения:

- сократить расстояние между извещателем и ППК;
- разместить РР между извещателем и ППК;
- установить выносную антенну на ППК;
- расположить извещатель согласно рекомендациям п.2.6 настоящего руководства.

## 2.6. Размещение извещателя



**ВАЖНО!** *Размещение и монтаж извещателя проводить только после его подключения к прибору приемно-контрольному.*

При проектировании размещения и установке устройства необходимо руководствоваться СП 484.1311500.2020 «Системы противопожарной защиты. Системы пожарной сигнализации и автоматизация систем противопожарной защиты. Нормы и правила проектирования».



**ВАЖНО!** *ППК принимает сигнал от извещателей, установленных в радиусе его действия. Максимальная дальность связи на открытой местности до 900 метров. При этом следует учитывать, что препятствия между извещателем и ППК могут создавать помехи или блокировать сигнал.*

Для более стабильного сигнала рекомендуется сохранять удаленность от вертикальных поверхностей не менее 0,5 м, от балок, лифтовых шахт, кабельных вертикальных каналов не менее 0,7 м.

Извещатель запрещено устанавливать:

- на улице, в местах, где есть вероятность попадания воды на корпус извещателя;
- в помещении с повышенным содержанием пыли, взвесей строительных материалов в воздухе, паров и аэрозолей, вызывающих коррозию;
- в местах с интенсивными воздушными потоками (например, вблизи вентиляторов, радиаторов отопления и вентиляционных каналов);
- вблизи высокочастотных коммуникаций, силовых кабелей, трасс.

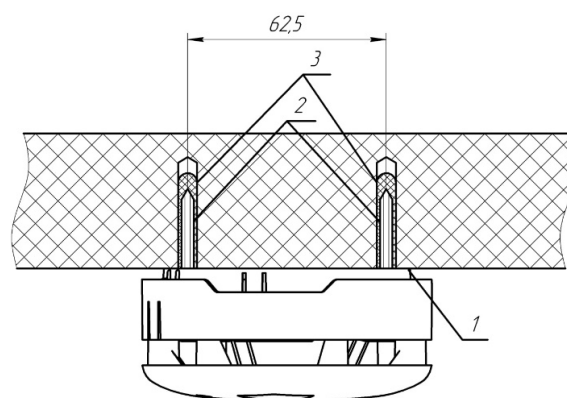
**!** **ВАЖНО!** Перед установкой извещателей настоятельно рекомендуется провести оценку качества связи для каждого извещателя согласно п.2.5 настоящего руководства!

## 2.7. Монтаж

**!** **ВАЖНО!** Выполняйте монтаж извещателя только после того, как убедитесь в корректной работе устройства в выбранном месте установки! Особенности размещения датчика на потолке и на стене описаны в разделе 2.6 Размещение извещателя.

Приложить основание датчика к выбранному месту установки и отметить карандашом отверстия для крепежа

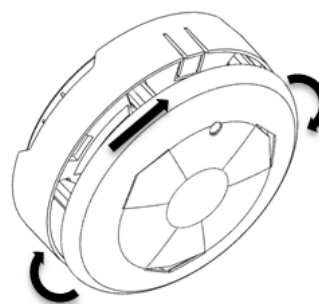
Просверлить отверстия и закрепить основание с помощью двух шурупов и двух дюбелей из комплекта для монтажа



1 – Монтажная база  
 2 – Шуруп  
 3 – Дюбель

Установить извещатель на основание, совместив крепежные отверстия на извещателе с фиксирующими выступами кронштейна. Утопить корпус в основание до упора.

Повернуть извещатель по часовой стрелке.



Завершив установку извещателя, проконтролировать в течение 255с отсутствие выдачи сигналов: «Пожар», «Неисправность». Светодиодная индикация извещателя должна при этом соответствовать дежурному режиму в соответствии с таблицей 3.

Таблица 3 - Светодиодная индикация извещателя

Состояние извещателя	Зеленый индикатор	Красный индикатор
Дежурный режим	Каждые 10 с	
Режим тревоги		Каждые 3 с
Разряд основного ЭП		Каждые 10 с

Разряд резервного ЭП		Каждые 10 с, двойная вспышка
Режим «ПРОГ»	Частые вспышки	
Выход на связь по тамперу	Однократная вспышка	
Выход на связь по тестированию		

Провести тестирование извещателя нажатием кнопки **TEST**. Проконтролировать появление сообщения в течение 3 секунд о тестировании устанавливаемого извещателя на дисплее ППК.



**ВАЖНО!** При проведении и после монтажа на извещателе обязательно должен быть установлен защитный колпак, для предотвращения запыления камеры и ложных срабатываний системы. Защитный колпак снимается с извещателей после передачи системы в эксплуатационную компанию.



**ВНИМАНИЕ!** При проведении пусконаладочных работ, во избежание излишнего разряда элементов питания, рекомендуем перевести ППК в «Режим обхода» до момента передачи оборудования в эксплуатационную компанию. После монтажа всей системы ПС проверка ее работоспособности проводится по технической документации на ППК.

## 2.8. Проверка версии ПО извещателя

Для просмотра версии ПО устройства необходимо:

- выбрать раздел главного меню **3.УСО**. Нажать кнопку **Ок**.
  - выбрать раздел подменю **1.Список устройств**. Нажать кнопку **Ок**.
  - выбрать пункт **3.Беспроводные УСО**. Нажать кнопку **Ок**.
  - выбрать необходимое устройство. Нажать кнопку **Ок**.
  - выбрать пункт **Версия ПО**.
- Сверить текущую версию ПО с актуальной.

<b>Главное меню</b>	<b>УСО</b>
1.Просмотр параметров	1.Список устройств
2.Настройки	2.Группы устройств
<b>3.УСО</b>	3.Привязка устройств
4.События и реакции	4.Настройки
5.Пожаротушение	5.Расширители
<b>Список устройств</b>	<b>Беспроводные УСО</b>
1.По группам	#45: rf-type-1 T:2484c ID:rf-type-1
2.Проводные УСО	#46: rf-type-2 T:2484c ID:rf-type-2
<b>3.Беспроводные УСО</b>	#47: rf-type-3
<b>УСО #45</b>	
Серийный номер:	
	432100
<b>Версия ПО:</b>	---
Меню датчика	



Актуальную версию можно посмотреть в подменю **Обновление УСО**, для этого:

- выбрать раздел главного меню **3.УСО**. Нажать кнопку **Ок**.
- выбрать раздел подменю **9.Обновление УСО**. Нажать кнопку **Ок**.

- выбрать пункт с наименованием типа устройства, где будет отображаться версия ПО, которая доступна для загрузки на устройство.

Главное меню		УСО	
1.Просмотр параметров		7.Канал ПЛС1:	норма
2.Настройки		8.Канал ПЛС2:	норма
3.УСО		9.Обновление УСО	
4.События и реакции		<b>Обновление УСО</b>	
5.Пожаротушение			2020-1(0)
		Версия ИПД:	2020-1(0)
		Версия ИПТ:	2020-1(0)

## 2.9. Настройка событий и реакций

Полный перечень настроек событий и реакций в пожарной сигнализации «RUBETEK» приведен в руководстве по эксплуатации на ППК.

Настройка событий должна производиться только квалифицированным персоналом с учетом требований рабочей и проектной документации пожарной сигнализации и автоматики на объект.

Перед настройкой событий необходимо изучить данное руководство и руководство по эксплуатации ППК.

### 2.9.1. Реакции извещателя

Реакция - процесс, который обрабатывается на ППК, при получении параметров состояния устройства.

Для активации реакций устройства необходимо:

- выбрать раздел главного меню **3.УСО**. Нажать кнопку **Ок**.
- выбрать раздел подменю **1.Список устройств**. Нажать кнопку **Ок**.
- выбрать пункт **3.Беспроводные УСО**. Нажать кнопку **Ок**.
- выбрать необходимое устройство. Нажать кнопку **Ок**.
- выбрать пункт **Меню датчика**. Нажать кнопку **Ок**.
- выбрать пункт **Настройки реакций**. Нажать кнопку **Ок**.
- выбрать пункт **Реакции**. Нажать кнопку **Ок**.

Главное меню		УСО	
1.Просмотр параметров		1.Список устройств	
2.Настройки		2.Группы устройств	
3.УСО		3.Привязка устройств	
4.События и реакции		4.Настройки	
5.Пожаротушение		5.Расширители	
<b>Список устройств</b>		<b>Беспроводные УСО</b>	
1.По группам		#45: rf-type-1	T:2484c ID:rf-type-1
2.Проводные УСО		#46: rf-type-2	T:2484c ID:rf-type-2
3.Беспроводные УСО		#47: rf-type-3	
<b>УСО #45</b>		<b>#45: rf-type-2</b>	
	432101	Настройки устройства	
Версия ПО:	---	Настройки реакции	
<b>Меню датчика</b>			
Удалить			

Активация пунктов происходит стрелками ← → на клавиатуре ППК. Нажать кнопку **Ок** для сохранения изменений.

Список обязательных реакций приведен ниже.

Список обязательных активных реакций:

- **Пожар1 от устр.** - выдача сообщения на ППК при задымлении камеры с сохранением в архиве.
- **Тампер** - выдача сообщения на ППК при вскрытии корпуса с сохранением в архиве.
- **Кнопка тест** - выдача сообщения на ППК при нажатии кнопки «Тест» с сохранением в архиве.
- **Разряд осн.бат.** - выдача сообщения на ППК при разряде основной батареи питания с сохранением в архиве.
- **Разряд рез.бат.** - выдача сообщения на ППК при разряде резервной батареи питания с сохранением в архиве.
- **Запыленность** - выдача сообщения на СР при высокой запыленности датчика с сохранением в архиве.
- **Внутр. неисправность** - выдача сообщения на СР при внутренней неисправности датчика с сохранением в архиве.

Настройки реакции	Реакции
Реакции: 5 выбрано	<input checked="" type="checkbox"/> Пожар1 от устр. <input type="checkbox"/> Пожар2 от устр. <input checked="" type="checkbox"/> Тампер <input checked="" type="checkbox"/> Кнопка тест <input type="checkbox"/> Разряд осн.бат.
Реакции	Реакции
<input type="checkbox"/> Разряд рез.бат. <input type="checkbox"/> Пожар1 от ППК <input type="checkbox"/> Пожар2 от ППК <input type="checkbox"/> Генерация события <input checked="" type="checkbox"/> Запыленность	<input checked="" type="checkbox"/> Внутр.неисправн. <input type="checkbox"/> Выход отключен <input type="checkbox"/> Выход авар.откл. <input type="checkbox"/> Зона 1 (предупр.) <input type="checkbox"/> Зона 2 (тревога)

## 2.10. Настройка срабатывания сигнала «Пожар 2»

На ППК установлено срабатывание сигнала «Пожар 2» от одного извещателя по умолчанию. Реализуется следующий алгоритм: при задымлении камеры одного извещателя на ППК приходит сигнал «Пожар 1», через 60 секунд при неизменном состоянии или повторном сигнале этого извещателя на ППК запускается сигнал «Пожар 2», срабатывают пожарная сигнализация и настроенные события.



**ВАЖНО!** При таких настройках, если произойдет срабатывание двух и более датчиков одной группы с интервалом не более 60 секунд, на ППК автоматически запустится сигнал «Пожар 2».

Для настроек срабатывания сигнала «Пожар 2» только от двух и более извещателей одной группы необходимо:

- выбрать пункт главного меню **3.УСО**. Нажать кнопку **Ок**.
- выбрать пункт **2.Группы устройств**. Нажать кнопку **Ок**.
- выбрать необходимую **Группу**. Нажать кнопку **Ок**.
- выбрать пункт **Пожар2 от одного ИП**. Нажать кнопку **Ок**.
- установить время **0000**. Нажать кнопку **Ок**.
- убедиться, что в строке **Пожар2 от 2 и более**: стоит значение **включен**.

Главное меню	УСО
1.Просмотр параметров	1.Список устройств
2.Настройки	2.Группы устройств
3.УСО	3.Привязка устройств
4.События и реакции	4.Настройки
5.Пожаротушение	5.Расширители
Настройки групп	Настройки группы
Группа по-умолчанию	Название:
Группа 1:	Группа 1
Zone 1	Пожар2 от одного ИП:
Группа 2:	0060 сек
Zone 2	Пожар2 от 2 и более:



### 3. Техническое обслуживание

#### 3.1. Меры безопасности

- 3.1.1. При эксплуатации устройства необходимо руководствоваться РД 78.145-93 «Системы и комплексы охранной, пожарной и охранно-пожарной сигнализации. Правила производства и приемки работ» и требованиями настоящего руководства.
- 3.1.2. При проведении ремонтных работ в помещении, где установлен извещатель, должна быть обеспечена защита от механических повреждений и попадания на него строительных материалов (побелка, краска, пыль и пр.).

#### 3.2. Проверка работоспособности

- 3.2.1. Проверка работоспособности извещателя должна проводиться при плановых или других проверках технического состояния извещателя, но не реже одного раза в 6 месяцев.
- 3.2.2. Проверка работоспособности включает в себя:
- проверку состояния извещателей на ППК:

Для проверки состояния устройства необходимо:

- выбрать раздел главного меню **3.УСО**. Нажать кнопку **Ок**.
  - выбрать раздел подменю **1.Список устройств**. Нажать кнопку **Ок**.
  - выбрать пункт **3.Беспроводные УСО**. Нажать кнопку **Ок**.
  - выбрать необходимое устройство. Нажать кнопку **Ок**.
- Выбрать извещатель из списка и нажать кнопку **Ок**.

<b>Главное меню</b>	<b>УСО</b>
1.Просмотр параметров	1.Список устройств
2.Настройки	2.Группы устройств
<b>3.УСО</b>	3.Привязка устройств
4.События и реакции	4.Настройки
5.Пожаротушение	5.Расширители
<b>Список устройств</b>	<b>Беспроводные УСО</b>
1.По группам	#45: rf-type-1 T:4039c ID:rf-type-1
2.Проводные УСО	#46: rf-type-2 T:4039c ID:rf-type-2
<b>3.Беспроводные УСО</b>	#47: rf-type-3

В открывшемся меню **УСО** выбрать пункт **Состояние**. Если на извещателе есть неисправности или события, они будут отображены. При нажатии кнопки **Ок** появится список текущих событий/неисправностей, например:

- Нет связи.
- Пожар 1.
- Тест.
- Вскрытие корпуса.
- Разряд батареи.

<b>УСО #46</b>
Тип устройства: Извещатель дымовой
<b>Состояние:</b> <b>нет связи</b>
Режим обхода:



**ВАЖНО!** При потере связи с извещателем будут отображаться неисправности, полученные до потери связи.

Состояния УСО	
1.	Пожар 1 от устройства
2.	Зона: зона 1

- проверку качества связи. Производится согласно п. 2.5 настоящего руководства;
- проверку реакции извещателя на вскрытие корпуса:
  - снять извещатель с основания повернув его против часовой стрелке,
  - нажать на боковой выступ на корпусе и с небольшим усилием потянуть за заднюю часть корпуса извещателя,
  - открыть корпус, при этом на ППК должно появиться сообщение о вскрытии корпуса,
  - закрыть корпус нажатием на заднюю часть до щелчка,
  - установить извещатель на основание совместив выступы на основании и отверстия на корпусе. Повернуть по часовой стрелке извещатель до упора.
- проверку напряжения питания основного и резервного источника питания:

Для проверки напряжения питания устройства необходимо:

- выбрать раздел главного меню **3.УСО**. Нажать кнопку **Ок**.
- выбрать раздел подменю **1.Список устройств**. Нажать кнопку **Ок**.
- выбрать пункт **3.Беспроводные УСО**. Нажать кнопку **Ок**.
- выбрать необходимое устройство. Нажать кнопку **Ок**.

Главное меню	
1.	Просмотр параметров
2.	Настройки
3.	<b>УСО</b>
4.	События и реакции
5.	Пожаротушение
Список устройств	
1.	По группам
2.	Проводные УСО
3.	<b>Беспроводные УСО</b>

УСО	
1.	Список устройств
2.	Группы устройств
3.	Привязка устройств
4.	Настройки
5.	Расширители
Беспроводные УСО	
#45:	rf-type-1 T:4039c ID:rf-type-1
#46:	rf-type-2 T:4039c ID:rf-type-2
#47:	rf-type-3

В открывшемся меню **УСО**, выбрать пункт **Основное питание** или **Резервное питание**.

При значении менее 2.2В, источники питания необходимо заменить согласно п. 3.3 данного руководства.

УСО #46	
Основное питание:	0.0 В
Резервное питание:	0.0 В
Серийный номер:	



**ВАЖНО!** При значении менее 2,2В на ППК поступает сообщение о неисправности «Разряд основного источника питания» с указанием имени устройства и слота, к которому он привязан. При этом устройство автоматически переключается на питание от резервного источника. Неисправность будет снята только после замены источника питания с напряжением более 2,8В.



**ВАЖНО!** Если в поле напряжения питания отображается значение 0.0В, то это свидетельствует о возможном:  
- отсутствии источника питания;

- переполюсовке источника питания при установке в устройство;
- отсутствии контакта на контактных пластинах;
- установке неисправного источника питания.

При этом необходимо демонтировать устройство и произвести его осмотр с устранением возможных причин неисправности источника питания.

- внешний осмотр извещателя на отсутствие следов влаги и механического повреждения;
- проверка индикации извещателя: «Дежурный режим» согласно таблице 3;
- внешний осмотр камеры дыма извещателя на запыленность. В случае наличия пыли на камере дыма необходимо произвести замену извещателя с удалением текущего извещателя с ППК и добавлением нового согласно п.2.2, или выполнить продувку камеры пневматическим очистителем со сжатым воздухом.

### 3.3. Замена элементов питания



**ВАЖНО!** При замене элементов питания соблюдайте полярность, указанную на плате! При выходе из строя одного элемента питания производится замена обоих элементов.

- Подготовить новые элементы питания, основной и резервный;
- Снять извещатель с крепления. Для этого повернуть извещатель против часовой стрелки;
- Открыть корпус извещателя, извлечь старый элемент питания и установить новый, соблюдая полярность;



**ВАЖНО!** Сначала производится замена основного источника питания, затем резервного источника питания.

- Проверить наличие контакта между контактными пластинами и полюсами батареи;
- Провести процедуру оценки качества связи, согласно п.2.5 и проверку напряжения питания согласно п.3.2.2;



**ВАЖНО!** Информация на ППК о напряжении питания батареи, после ее замены, обновляется в течение 100 секунд, поэтому необходимо выждать не менее этого периода времени перед проверкой данных на ППК.

- Установить извещатель на основание, совместив крепежные отверстия на извещателе с фиксирующими выступами кронштейна.

## 4. Хранение

- 4.1. Условия хранения извещателя должны соответствовать условиям 1 (Л) по ГОСТ 15150- 69.
- 4.2. Хранить извещатель следует на стеллажах в упакованном виде.
- 4.3. Расстояние от стен и пола хранилища до упаковок с извещателем должно быть не менее 0,1 м.

4.4. Расстояние между отопительными устройствами и упаковкой с извещателем должно быть не менее 0,5 м.

4.5. В помещении должны отсутствовать пары агрессивных веществ и токопроводящая пыль.

## 5. Транспортирование

5.1. Извещатель в упаковке может транспортироваться всеми видами транспорта в крытых транспортных средствах и в герметизированных отсеках самолета.

5.2. Условия транспортирования должны соответствовать условиям 5 (ОЖ4) по ГОСТ 15150-69:

- температура окружающего воздуха от минус 50 °С до плюс 50 °С;
- относительная влажность воздуха до 95 % при температуре плюс 40 °С.

5.3. Срок транспортирования и промежуточного хранения не должен превышать 3 мес. Допускается увеличивать срок транспортирования и промежуточного хранения извещателя при перевозках за счет сроков сохраняемости в стационарных условиях.

## 6. Утилизация

6.1. Утилизацию батарей производить путем сдачи использованных элементов питания в организацию, занимающуюся приемом отработанных элементов питания. Других токсичных компонентов извещатель не содержит.

6.2. Утилизация извещателя производится с учетом отсутствия в нем токсичных компонентов.

6.3. Содержание драгоценных материалов не требует учета при хранении, списании, утилизации.

## 7. Гарантия изготовителя

7.1. Предприятие-изготовитель гарантирует соответствие извещателя техническим характеристикам при условии соблюдения потребителем правил транспортирования, хранения, монтажа и эксплуатации.

7.2. Гарантийный срок эксплуатации 12 месяцев со дня ввода в эксплуатацию, но не более 24 месяцев со дня выпуска.

7.3. В течение гарантийного срока замена вышедших из строя извещателей осуществляется предприятием-изготовителем безвозмездно при соблюдении потребителем указаний по монтажу и эксплуатации.

7.4. При направлении извещателя в ремонт к нему обязательно должен быть приложен акт с описанием неисправностей извещателя.

7.5. Гарантия не вступает в силу в следующих случаях:

- несоблюдение данного руководства по эксплуатации;
- механическое повреждение извещателя;
- ремонт извещателя другим лицом, кроме Изготовителя.

7.6. Гарантия распространяется только на извещатель. На все оборудование других производителей, используемое совместно с извещателем, распространяются их собственные гарантии.

## **8. Сведения о рекламациях**

- 8.1. Рекламационные претензии предъявляются предприятию - поставщику в случае выявления дефектов и неисправностей, ведущих к выходу из строя извещателя ранее гарантийного срока.
- 8.2. В рекламационном акте указать: тип устройства, дефекты и неисправности, условия, при которых они выявлены, время с начала эксплуатации извещателя.
- 8.3. К акту необходимо приложить копию платежного документа на извещатель.

## **9. Сведения о сертификации**

- 9.1. Извещатель пожарный дымовой оптико-электронный точечный адресно - аналоговый радиоканальный ИП 212-02 «RUBETEK» соответствует требованиям технических регламентов и имеет сертификат соответствия № RU С-RU.ПБ68.В.01397/22, выданный органом по сертификации Общество с ограниченной ответственностью «Пожарная Сертификационная Компания» (ОС ООО «ПСК»).

## **10. Сведения о производителе**

- 10.1. Наименование организации производителя: ООО «ЗАВОД ПРИБОРОВ»
- 10.2. Юридический адрес: 302020, Россия, г. Орел, переулок Ипподромный, д.9, пом. 24
- 10.3. Телефон: +7 (4862) 51-10-91
- 10.4. Электронная почта: info@zavodpriborov.com

## **11. Сведения о поставщике**

- 11.1. Наименование организации поставщика: ООО «РУБЕТЕК РУС»
- 11.2. Юридический адрес: 121205, г. Москва, территория инновационного центра «Сколково», Большой бульвар, д. 42, стр. 1, 1 этаж, часть помещения №334, рабочее место №31
- 11.3. Телефон: +7 (495) 120-80-36; 8-800-777-53-73
- 11.4. Электронная почта: support@rubetek.com
- 11.5. Сайт: <https://rubetek.com/>