



R U B E T E K

IP-ВИДЕОКАМЕРА RV-4324

КРАТКОЕ РУКОВОДСТВО



ООО «РУБЕТЕК РУС»

121205, Москва, территория инновационного центра «Сколково», Большой
бульвар, д. 42/1

Подготовка к использованию

ВНИМАНИЕ! Если камера находилась в условиях отрицательной температуры, необходимо выдержать её не менее 4 часов при комнатной температуре (25 ± 10 °С) для предотвращения конденсации влаги.

1. Вскройте упаковку, убедитесь, что комплектность устройства соответствует заявленной.
2. Проведите внешний осмотр камеры, убедитесь в отсутствии видимых механических повреждений (сколов, трещин, вмятин) и следов влаги.

Монтаж

Камера может устанавливаться на любые токонепроводящие поверхности в горизонтальном или вертикальном положении. Место установки выбирается с учётом углов обзора и контролируемой площади.

ВНИМАНИЕ! В случае установки видеокамеры на токопроводящую поверхность, во избежание попадания постороннего напряжения на корпус видеокамеры, эта поверхность должна быть заземлена!

ВНИМАНИЕ! Монтаж производить только при отключенном напряжении питания! Запрещаются все виды монтажных, наладочных, пусковых, ремонтных работ с изделием во время грозы, а также в условиях переходных перенапряжений, опасных для жизни.

1. Закрепите монтажный шаблон, поставляемый в комплекте с камерой, на выбранной поверхности. Просверлите отверстия согласно шаблону.
2. Вставьте в просверленные отверстия пластиковые дюбели.
3. Совместите отверстия крепежного основания для шурупов с пластиковыми дюбелями, закрепите основание камеры на поверхности с помощью набора винтов.
5. Поверните закрепленную камеру на кронштейне так, чтобы получить обзор нужной площади. Зафиксируйте камеру в нужном положении, закрутив регулятор в основании с помощью шестигранного ключа (рис. 1).

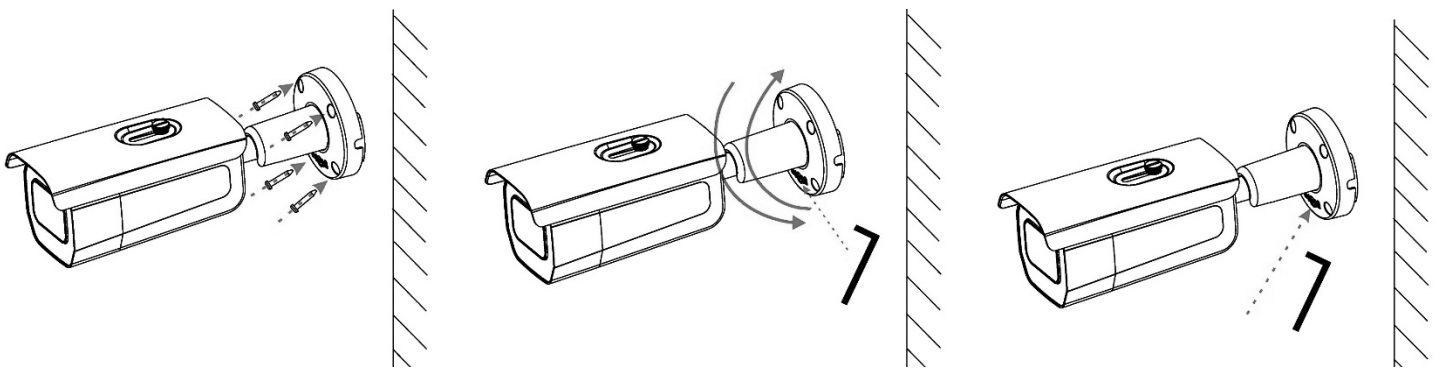


Рис. 1 – Монтаж камеры

5. Если в процессе установки на защитном стекле остались следы, грязь и т.п., их следует аккуратно стереть тканью. Грязное стекло может стать причиной плохой видимости, и как следствие – нечеткой картинки на видеозаписи.

6. Для подключения видеокамеры используйте соответствующие кабели (витая пара FTP) согласно стандартной маркировке. Неверное соединение может привести к повреждению или неправильному функционированию оборудования. Место соединения разъемов кабелей необходимо располагать в распределительной коробке в соответствии с габаритами соединений и требованиями герметичности IP.

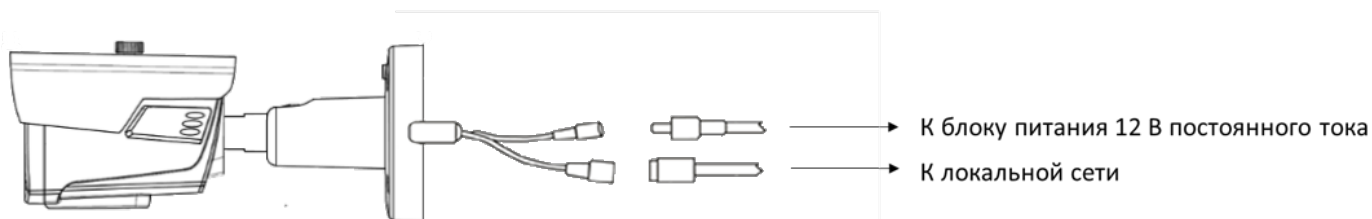
ВНИМАНИЕ! Разъем RJ-45 необходимо защитить входящей в комплект завинчивающейся крышкой гермоввода.

ПРИМЕЧАНИЕ. Для подключения видеокамеры рекомендуется использовать 4-х парный экранированный кабель FTP 5 категории. Для уличной прокладки требуется применять кабель FTP с черной изоляцией из полиэтилена, стойкого к ультрафиолетовому излучению. При монтаже кабель нельзя сильно сгибать, чтобы не повредить экран. Минимально допустимый радиус изгиба указан в технических характеристиках используемого кабеля.

При монтаже проводов и коммутируемых электротехнических соединений следует использовать необходимую по схеме монтажа оснастку, обеспечивающую безопасное рабочее пространство для монтажных, пусконаладочных, ремонтных работ с видеокамерой.

7. Схема подключения камеры представлена на рисунке 2, где возможны два вида подключения:

① Подключение с использованием блока питания.



② Подключение с использованием PoE коммутатора.

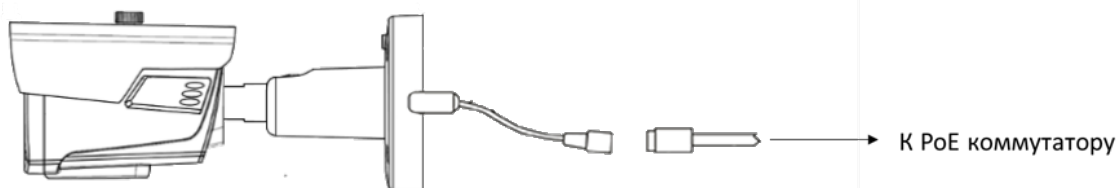


Рис. 2 – Схема подключения камеры

При использовании блока электропитания сначала соедините блок с разъемом видеокамеры, затем подключите видеокамеру локальной сети, используя разъем RJ-45, включите внешний блок электропитания видеокамеры в сеть. Видеокамера включается автоматически при правильном ее подключении.

Включение и настройка

1. Подключите камеру к локальной сети и подайте на камеру питание.
2. По умолчанию на камере IP-адрес получается по DHCP. Также доступен дополнительный статический интерфейс с IP-адресом 169.254.1ab.1cd, где abcd – последние 4 цифры серийного номера. Для подключения к камере с компьютера необходимо подключить их к одной локальной сети с соответствующей подсетью.
3. В WEB-интерфейсе доступны основные настройки камеры. По умолчанию логин: admin, пароль: admin.
4. Для сброса к заводским настройкам на кабеле камеры доступна кнопка RESET. Нажмите и удерживайте ее в течение 10 сек при включенном питании камеры.