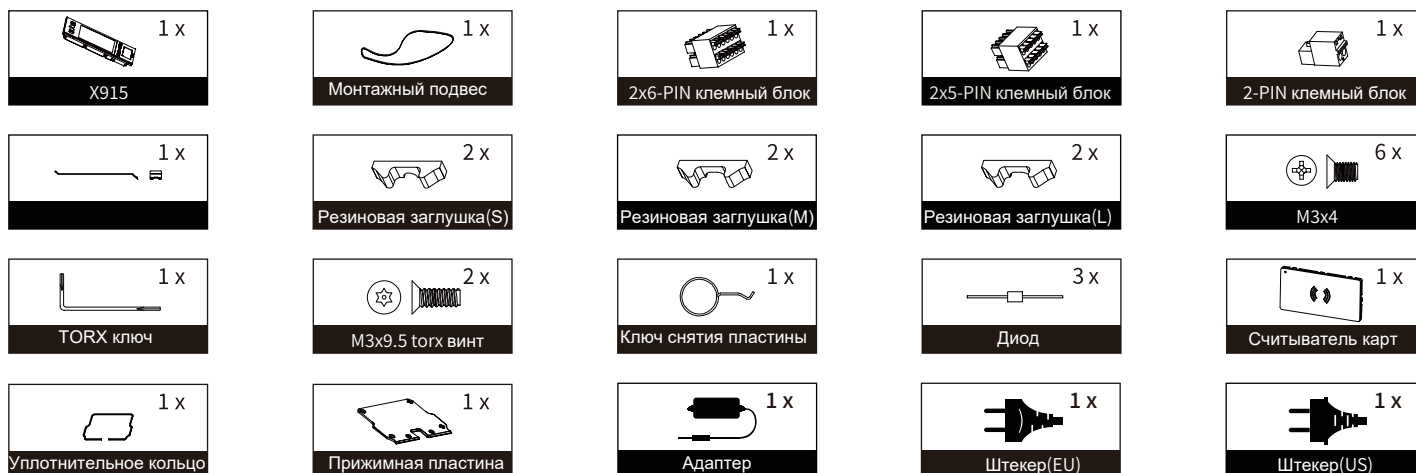


Распаковка

Перед использованием, пожалуйста, проверьте устройство и убедитесь, что в комплектацию включены следующие элементы:



Дополнительные Аксессуары:

Аксессуары для настенного монтажа:



Аксессуары для врезного монтажа:



Обзор Продукта

Камера с функцией распознавания живости лица

Микрофон

Белая LED подсветка

Инфракрасная подсветка

Основная камера

Микрофон

Белая LED подсветка

Инфракрасная подсветка

Сенсорный экран

Инфракрасный датчик

Динамик

Считыватель карт



Подготовка в установке

Необходимые инструменты

(не входит в комплект поставки)

- Электрическая дрель
- Кабель Ethernet
- Крестовая отвертка

Характеристики напряжения и тока

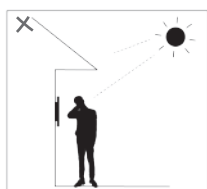
- Для подключения устройства рекомендуется использовать адаптер питания PoE+ или 24 В постоянного тока, 2,5 А.

Таблица размеров и характеристик AWG

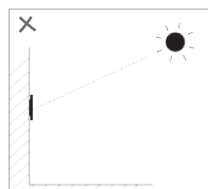
Источник питания	24VDC 2.5A				
AWG	12	14	16	18	20
Сопротивление (Ом/км)	5.31	8.45	13.5	21.4	33.9
Площадь поперечного сечения (мм ²)	3.332	2.075	1.318	0.8107	0.5189
Длина провода (м)	≤40	≤30	≤20	≤10	≤5

Рекомендации по безопасной эксплуатации

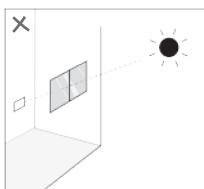
1. Не касайтесь сетевого кабеля, блока питания и устройства мокрыми руками.
2. Не изгибайте и не тяните сетевой кабель.
3. Не повреждайте сетевой кабель, блок питания и устройство.
4. Используйте стандартизованные блок питания и сетевой кабель.



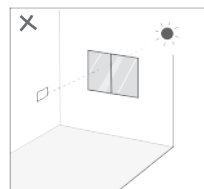
Засвечивание



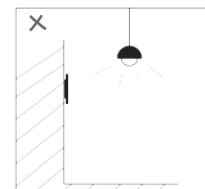
Прямое солнечное излучение



Прямое солнечное излучение через окно



Косвенное солнечное излучение через окно



Вблизи источника света

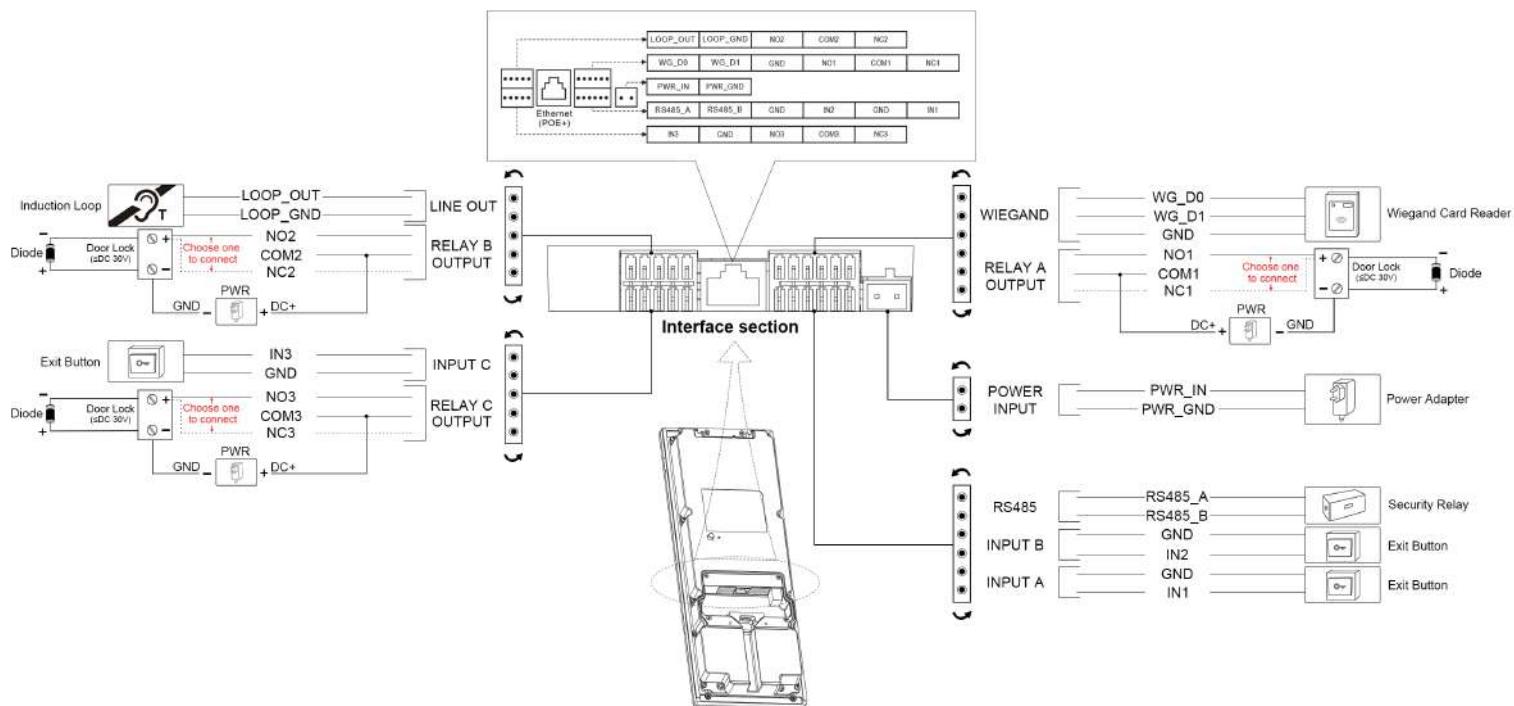
Предупреждения!

1. Для обеспечения вашей безопасности, необходимо избегать контакта с электрическими кабелями, блоком питания и самим устройством, особенно если ваши руки мокрые. Избегайте ненужного сгибания или растягивания силового кабеля, а также повреждения компонентов устройства. Всегда используйте сертифицированные блоки питания и силовые кабели.

Осторожно!

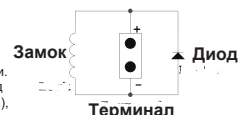
1. Не стучите по устройству твердыми предметами.
2. Не давите на экран устройства.
3. Не подвергайте устройство воздействию агрессивных химических агентов.
4. Убедитесь в точности диаметров и глубин отверстий под винты. Если отверстия слишком большие, используйте клей для закрепления винтов.
5. Используйте влажную ткань для мягкой очистки поверхности устройства, затем вытрите поверхность сухой тканью для очистки устройства.
6. Если возникает экстренная ситуация, включая необычные звуки и запахи, немедленно выключите устройство и свяжитесь с технической командой Akuvox.

Покл



⚠️ Внимание!

При подключении к домофону устройств, оснащенных катушкой индуктивности, таких как электромагнитный замок, необходимо защитить домофон от пикового напряжения во время отключения индукционной нагрузки. Для этого рекомендуется использовать диод 1A/200В (входит в комплектацию устройства), подключенный к устройству антипараллельно.

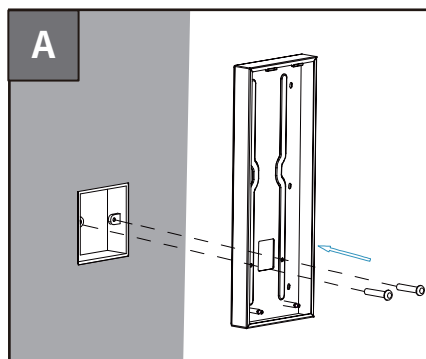


Установка

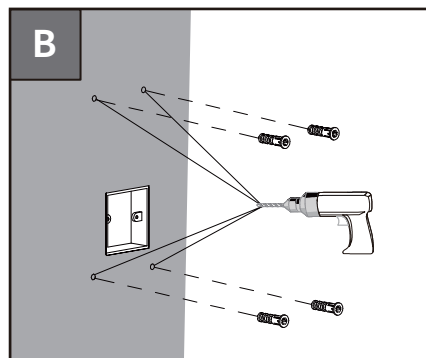
Шаг 1: Установка монтажной рамки на стену:

1. Накладной монтаж

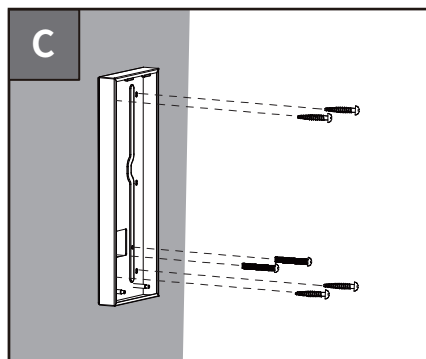
1.1. С встроенной 86x86 мм коробкой в стене



- Закрепите коробку для настенного монтажа к встроенной коробке (86мм) с помощью двух винтов **M4x30** с крестообразной головкой.
- Отметьте положение четырех отверстий с помощью коробки для настенного монтажа.

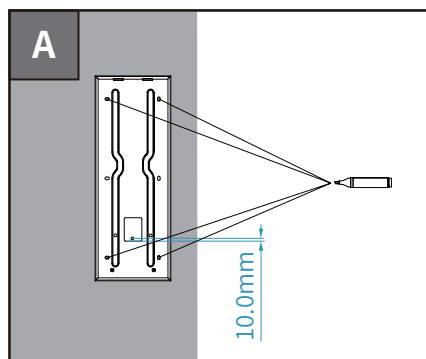


- Снимите коробку и просверлите четыре отмеченных отверстия **6мм** электродрелью.
- Вставьте четыре пластиковых дюбеля в отверстия.



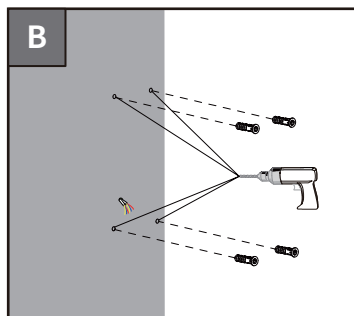
- Выровняйте четыре отверстия коробки для настенного монтажа с соответствующими просверленными отверстиями в стене.
- Закрепите коробку для настенного монтажа, затянув четыре винта **ST4x20** с крестообразной головкой и два винта **M4x30** в пластиковые дюбеля.

1.2 Без встроенной коробки в стене

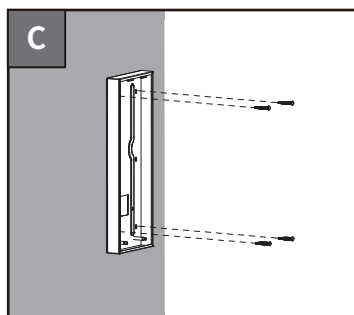


- Расположите коробку для настенного монтажа вплотную к стене, выровняв ее с местом прохода проводки.
- Отметьте положение четырех отверстий с помощью коробки для настенного монтажа.

Примечание: Как показано на рисунке, держите нижнюю грань квадратного отверстия на стене на расстоянии 10мм от отверстия для проводки.

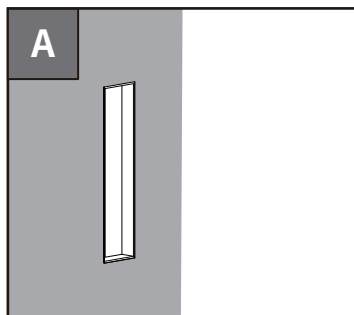


- Снимите коробку и просверлите четыре отмеченных отверстия **6мм** электродрелью.
- Вставьте четыре пластиковых дюбеля в отверстия.

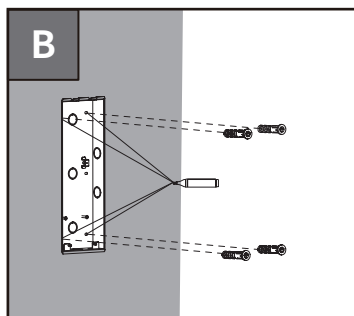


- Выровняйте четыре отверстия коробки для настенного монтажа с соответствующими просверленными отверстиями в стене.
- Чтобы закрепить коробку для настенного монтажа, затяните четыре винта **ST4x20 с** крестообразной головкой в пластиковые дюбеля.

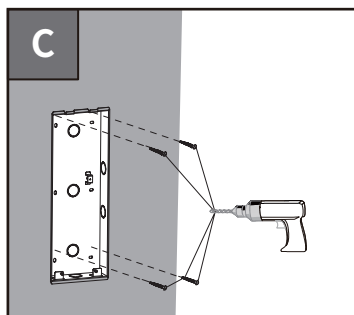
2. Врезной Монтаж



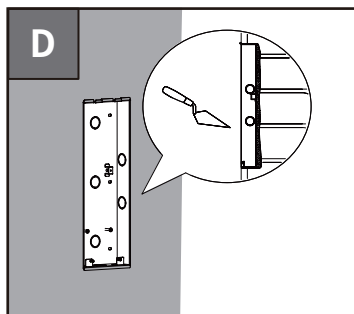
Вырежьте отверстие в стене размером 337*122*41мм (высота*ширина*глубина).



- Вставьте коробку для врезного монтажа в отверстие и отметьте положение отверстий.
- Стащите коробку и просверлите четыре отмеченных отверстия **6мм** электродрелью.
- Вставьте четыре пластиковых дюбеля в отверстия.

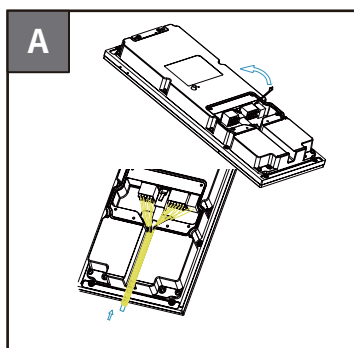


- Выбейте круглое отверстие для проводки и пропустите провода через отверстие.
- Вставьте коробку для врезного монтажа в отверстие. Убедитесь, что края плотно прилегают к стене.
- Чтобы закрепить коробку для встраиваемого монтажа, затяните четыре винта **ST4x20 с** крестообразной головкой в пластиковые дюбеля.



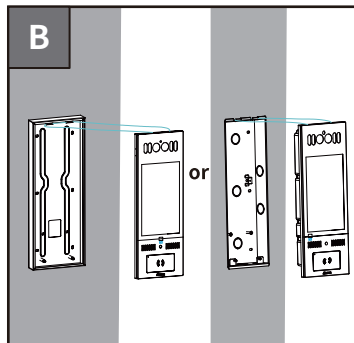
- a. Если коробка не прилегает плотно к стене, заполните зазор между стеной и коробкой для встраиваемого монтажа цементом или неагрессивным клеем.
- b. Дождитесь высыхания цемента перед переходом к следующему шагу.

Шаг2: Установка Основного Блока

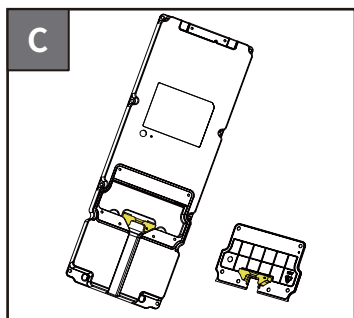


- a. Вставьте клеммные блоки в соответствующий интерфейс, как указано на рисунке.
- b. Подключите провода к клеммным блокам по мере необходимости (подробностей см. "Подключение устройства").

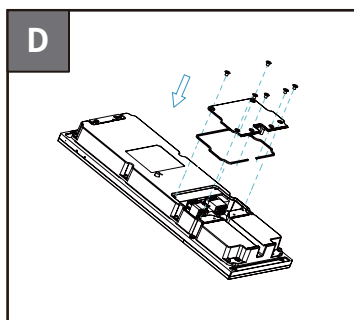
Примечание: Используйте прилагаемая выколотку для извлечения клеммного блока..



Для упрощения установки подвесьте устройство на коробку с помощью монтажного подвеса.

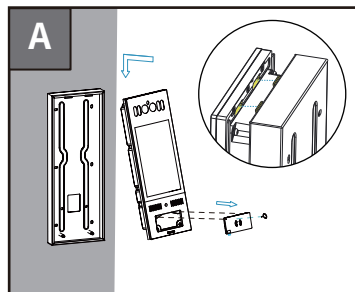


- a. Выберите подходящую **резиновую заглушку** (S, M или L) для фиксации проводов.
- b. Снимите защитную пленку с выбранной **резиновой заглушки** и прикрепите ее к отверстию для проводки устройства.
- c. Аналогично снимите защитную пленку с другой **резиновой заглушки** того же размера и поместите ее на **прижимную пластину**.

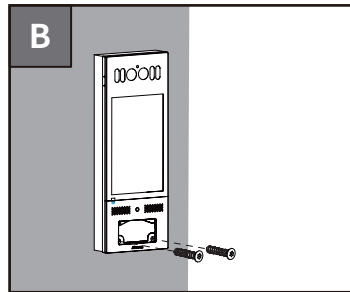


- a. Вдавите **уплотнительное кольцо и прижимную пластину** в соответствующий паз.
- b. Закрепите крышку для проводки шестью винтами **M3x4** с крестообразной головкой.

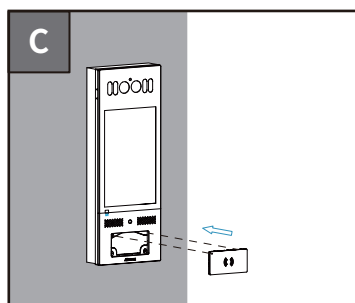
Шаг3: Монтаж Устройства



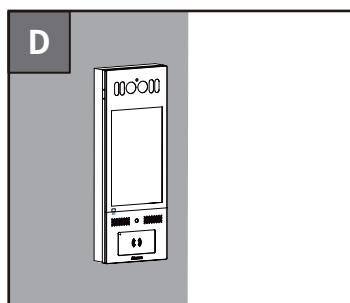
- Вставьте **ключ для снятия пластины** в маленькое отверстие, расположенное в верхней левой части пластины **считывателя карт**, чтобы вытащить ее.
- Подвесьте за пазы на задней верхней части основного блока на соответствующие крючки коробки в стене, а затем аккуратно опустите основной блок в коробку.



Закрепите два винта **M3x9.5 TORX** в отверстиях.

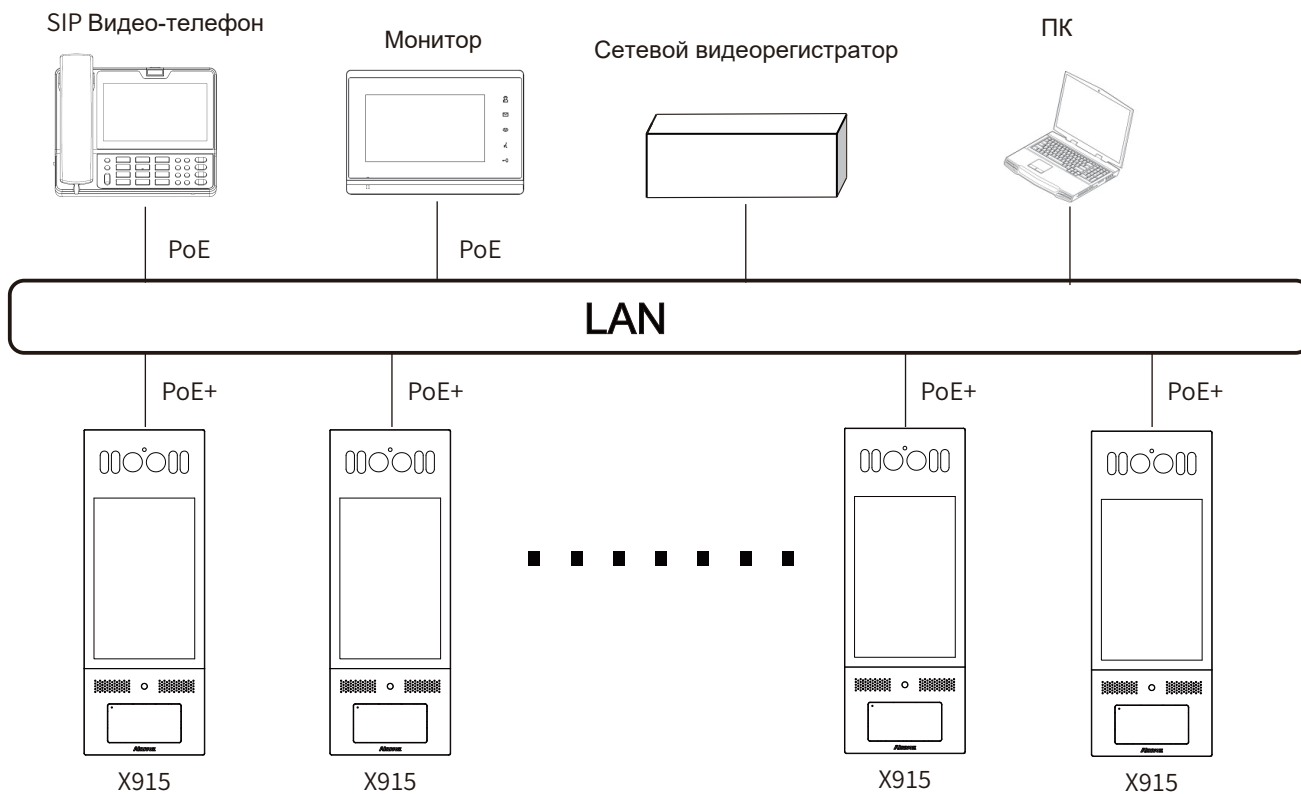


Нажмите на **пластину считывателя карт**, чтобы вернуть ее на исходное место.



Установка завершена, пожалуйста, снимите защитную пленку.

Топология сети



Тестирование Устройства

Пожалуйста, проверьте состояние устройства после установки:

1. **Сеть:** Нажмите кнопку вызова, введите 9999, нажмите Вызов. Затем введите 3888 и нажмите Подтвердить, чтобы перейти на страницу настроек. Перейдите в настройки сети, чтобы проверить IP-адрес устройства и состояние сети. Сеть работает правильно, если IP-адрес получен.
2. **Домофон:** Нажмите кнопку вызова, введите IP или SIP-номер и нажмите кнопку вызова для совершения звонка. Или выберите номер квартиры для вызова. Конфигурация вызова верна, если звонок прошел успешно.
3. **Контроль доступа:** Используйте предустановленный PIN-код, RF-карту и лицо для разблокировки двери.

Гарантия

1. Гарантия Akuvox не распространяется на умышленное механическое повреждение или уничтожение, вызванное неправильной установкой.
2. Не пытайтесь модифицировать, изменять, обслуживать или ремонтировать устройство самостоятельно. Гарантия Akuvox не распространяется на повреждения, вызванные кем-либо, кто не является представителем Akuvox или авторизованным сервисным провайдером Akuvox. Пожалуйста, свяжитесь с технической командой Akuvox, если устройству требуется ремонт.



www.akuvox-rus.ru



+7(495)134-33-70



helpdesk@inprice.ru

AKUVOX (XIAMEN) NETWORKS CO., LTD.

Адр.: 117447, Москва, ул. Большая Черёмушкинская, д. 13 стр. 2.