



ЭЛЕКТРОПРИВОД

RLP-3810

Технический паспорт

Описание

Электропривод шарового крана это беспроводное радиоустройство, работающее от батареек. Он помогает контролировать домашнюю систему водоснабжения удалённо или вручную. В паре с Датчиком протечки RS-3225 Электропривод позволит предотвратить негативные последствия затопления — в случае обнаружения протечки шаровой кран будет перекрыт автоматически.

Для добавления в приложение требуется Wi-Fi-устройство, поддерживающее работу с датчиками RF 868 МГц rubetek.

Особенности



Беспроводное устройство



RF 868 МГц



Обновления по воздуху



Шифрование XTEA

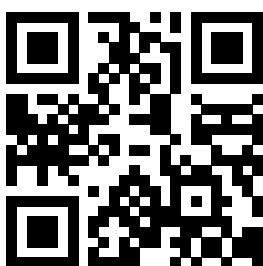


Срок службы от
батарейки до 3 лет



Для использования
в помещении

Мобильное приложение



Мобильное приложение позволяет управлять вашими устройствами и следить за их работой из любой точки мира.



Габариты

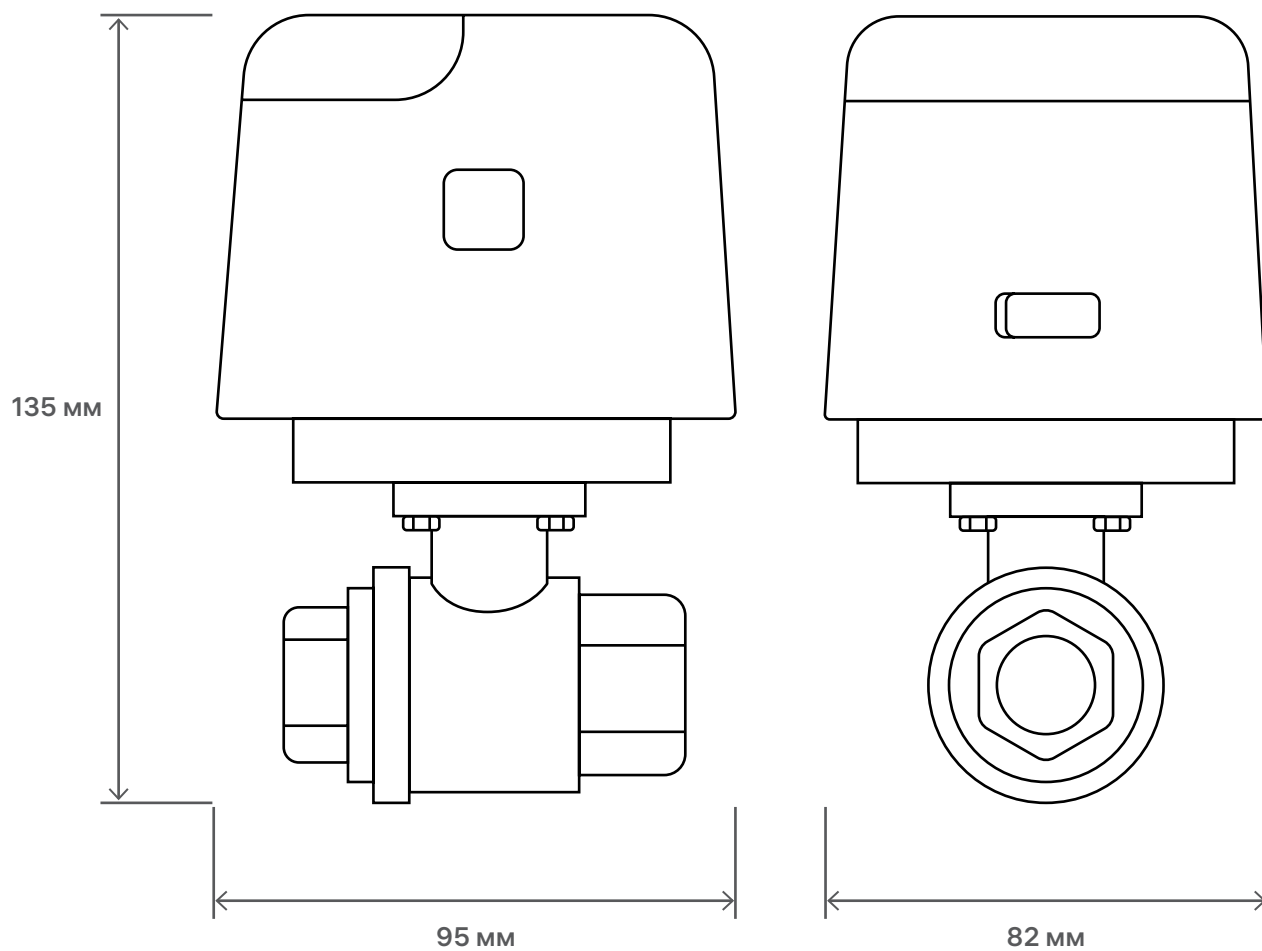
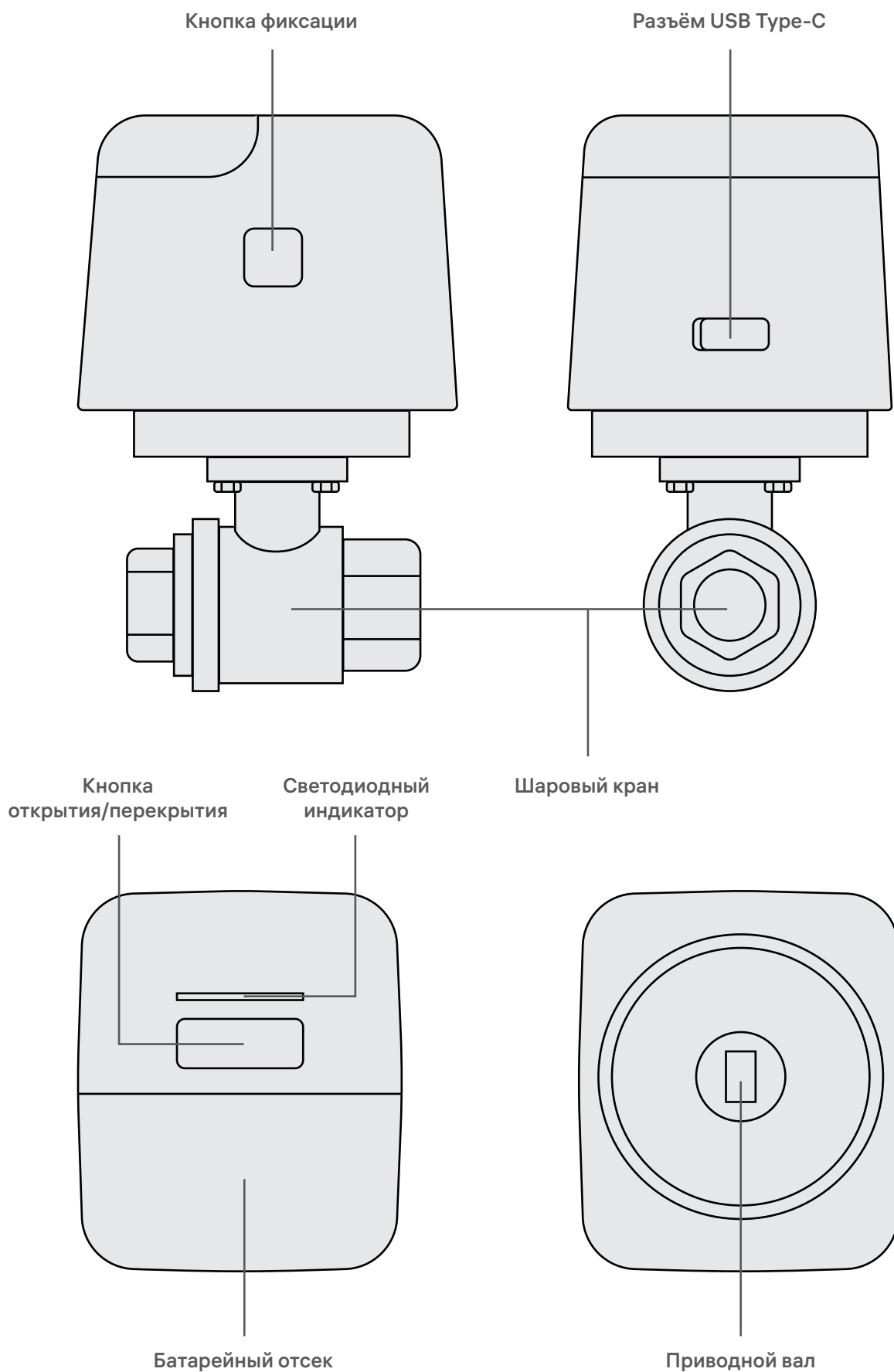


Схема устройства

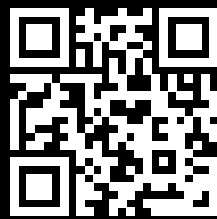


Технические характеристики

Тип подключения	RF 868 МГц
Дальность действия	до 200 метров на открытой местности
Рабочее напряжение	DC 5 В, 1 А
Элемент питания	4xAA
Срок работы от батареи	до 3 лет
Проверка работоспособности	каждые 30 минут
Уровень заряда батареи	есть
RSSI (уровень сигнала от приёмника)	есть
FOTA (обновление ПО по воздуху)	есть
Время поворота крана на 90°	~22 сек
Рабочая температура	0°C...+60°C
Рабочая влажность	до 80% без конденсата
Место установки	в помещении
Материал корпуса	пластик
Габариты	135×95×82 мм
Вес	549 г

Комплект поставки

Электропривод RLP-3810	1 шт
Шаровой кран	1 шт
Батарейки AA	4 шт
Крепёжный набор	1 шт
Инструкция	1 шт
Гарантийный талон	1 шт



rubetek.com