

**ИНСТРУКЦИЯ ДЛЯ ПОДКЛЮЧЕНИЯ И НАСТРОЙКИ  
ВЫЗЫВНОЙ ПАНЕЛИ RV-3438-v2  
В РЕЖИМЕ КАЛИТКИ**

**ООО «РУБЕТЕК РУС»**

**121205, г. Москва, территория инновационного центра «Сколково», Большой бульвар, д. 42, стр. 1, 1 этаж,  
часть помещения №334, рабочее место №31**

## Описание работы

Работа домофона в режиме калитки подразумевает, что существует общая для нескольких подъездов дверь (калитка), вызов с которой необходимо переадресовывать на домофоны подъездов. Подъездные домофоны, в свою очередь, подключены к аналоговым трубкам в квартирах через преобразователи аналогового сигнала (ПАС) RA-40.

Домофоны **А** (на калитке) и **Б** (подъездный) соединяются между собой только через локальную сеть. Панель **Б** физически подключена к RA-40 для вызовов в аналоговые трубки.

При вызове с панели на калитке совершается локальный sip-вызов на подъездную панель, который затем переводится на аналоговую трубку. Все трубки подключены к RA-40 в соответствии со схемой, указанной в руководстве по эксплуатации на ПАС.

***ВАЖНО!*** Домофоны **А** (на калитке) и **Б** (подъездный) должны быть привязаны к домам в IoT. Если домофоны не добавлены в IoT, то их нужно добавить и загрузить конфигурацию. ([ИНСТРУКЦИЯ ПО ДОБАВЛЕНИЮ МНОГОАБОНЕНТСКОЙ ВЫЗЫВНОЙ ПАНЕЛИ В СИСТЕМУ ИОТ](#))

Для организации работы калитки следует:

### 1. Подключить RA-40 к вызывной панели и аналоговым трубкам

Подключение производится согласно приведенным ниже схемам матричного или параллельного подключения.

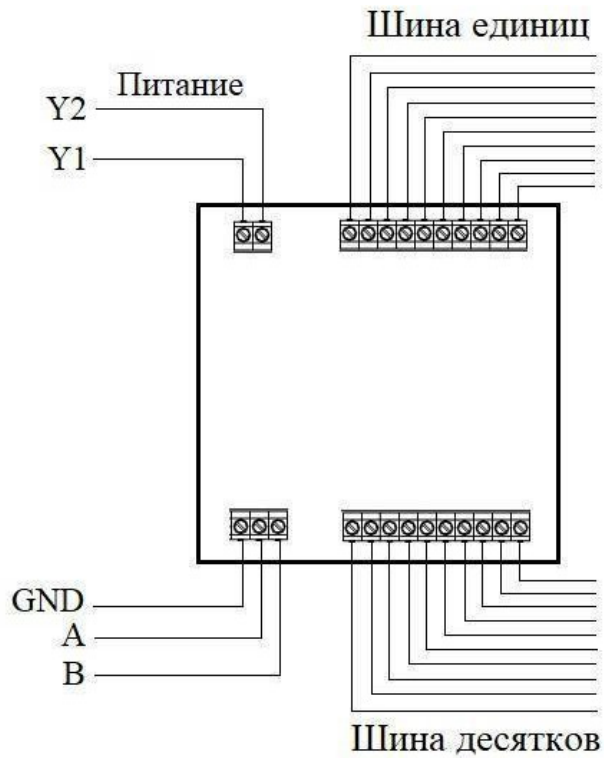


Рисунок 1 – Типовая схема внешних соединений прибора

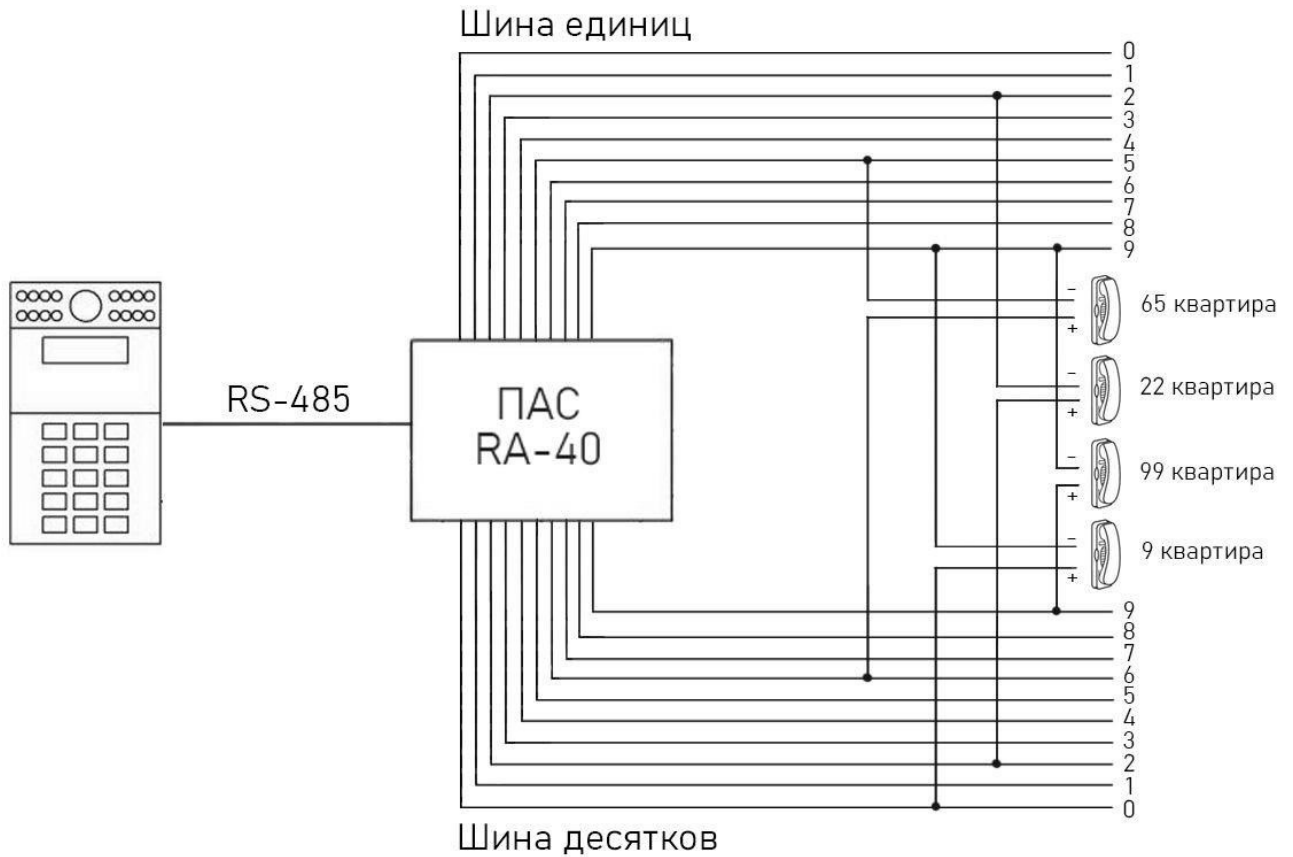


Рисунок 2 – Схема матричного подключения квартир 0-99

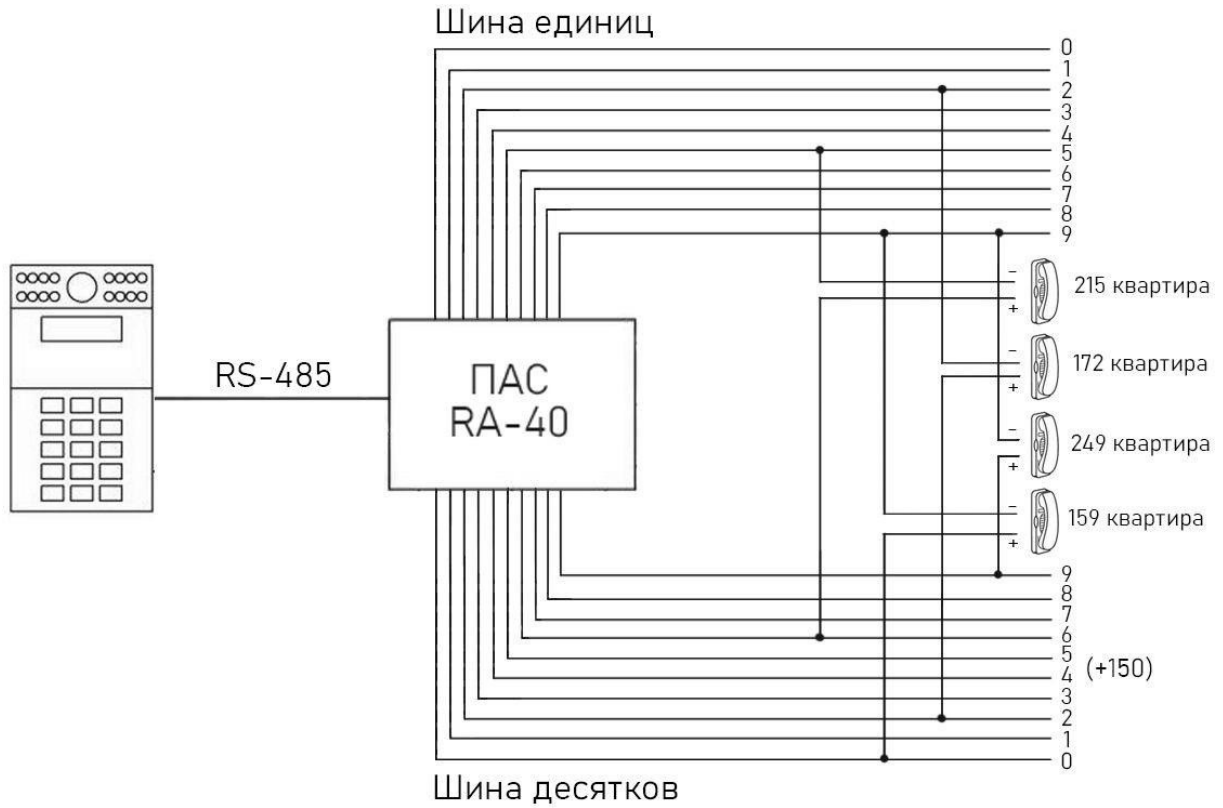


Рисунок 3 – Схема матричного подключения квартир 150-250 (с учетом проецирования нумерации)

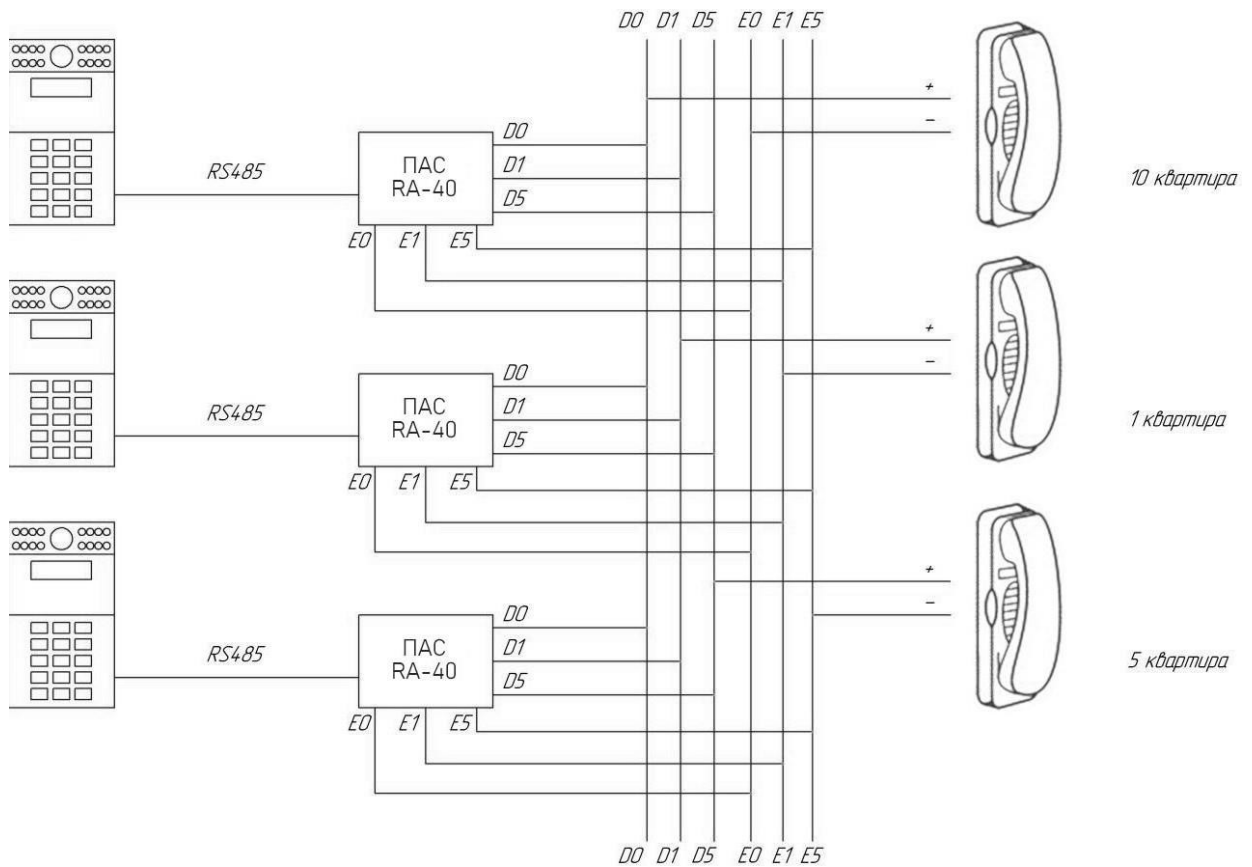


Рисунок 4 – Схема параллельного подключения

Снять крышку прибора, надавив на фиксирующие выступы в пазах.

Установить режим работы преобразователя с помощью переключателя режимов (CONFIG).

Преобразователь поддерживает два режима соединения:

1. **Параллельная коммутация (PAR).**

При параллельной коммутации возможно подключить до 10 абонентов, доступно параллельное соединение абонентов из разных ПАС.

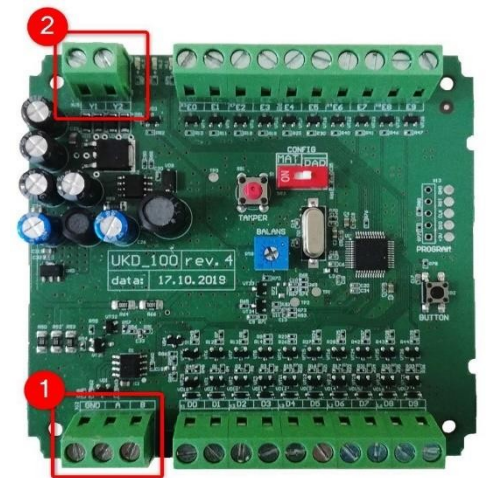
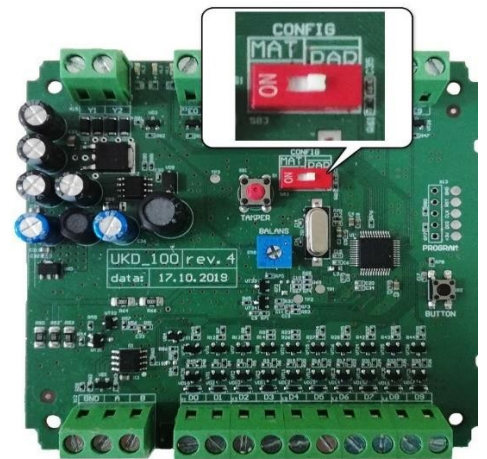
2. **Матричная коммутация (MAT).**

При матричной коммутации возможно подключить до 100 абонентов.

**ВАЖНО!** Светодиодная индикация для режимов прибора различается и представлена в таблице 1.

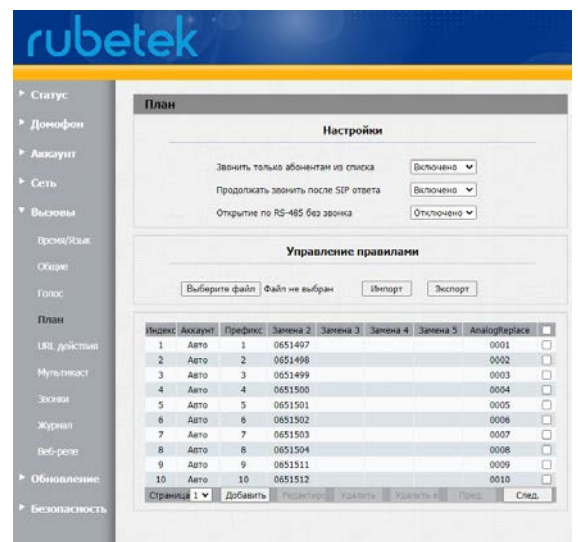
Подключить к клеммным колодкам вызывную видеопанель многоабонентскую RV-3438-v2 (GND, А и В) через интерфейс RS-485.

Подключить линию питания (Y1 и Y2).

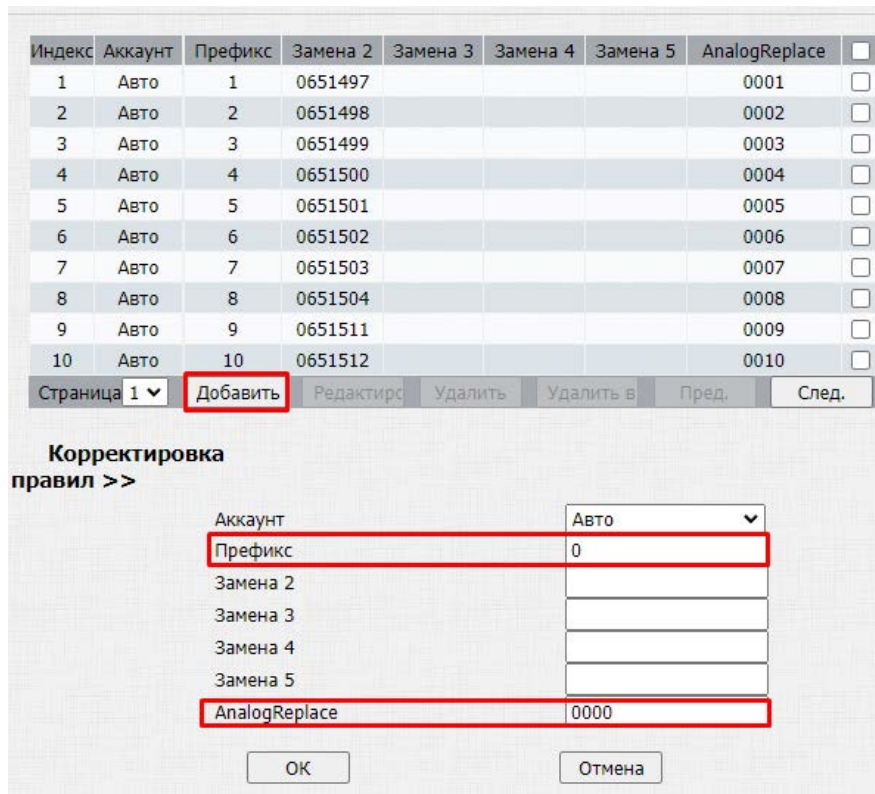


Перед установкой начального и конечного номера абонента (квартиры) нужно в Домофоне (панель Б, которая физически подключена к RA-40 для вызовов в аналоговые трубки) добавить нулевую квартиру:

1. Для входа в Web-интерфейс в адресной строке браузера ввести IP-адрес панели. (более подробная информация в пункте 3 данной инструкции).

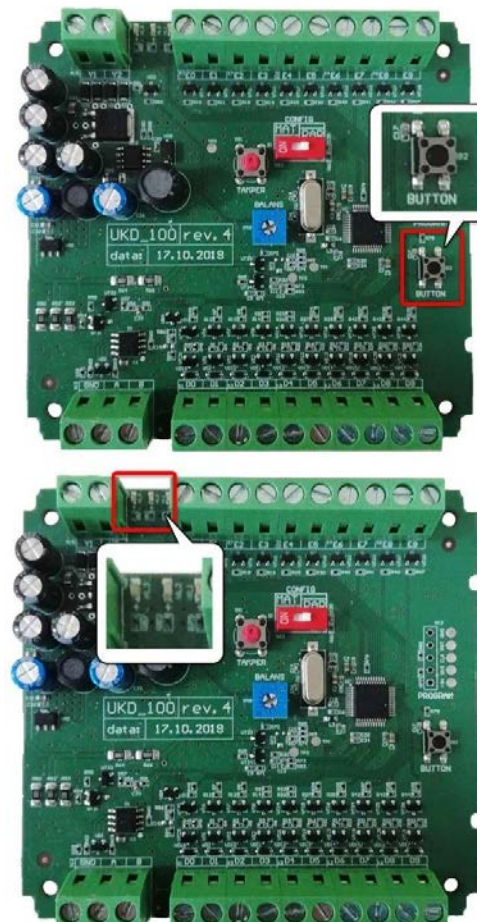


2. Далее зайти в раздел «Вызовы» и выбрать подраздел «План». Нажать кнопку «Добавить», затем в пункте «Префикс» записать значение «0», а в пункте «AnalogReplace» - значение «0000».



Установить начальный и конечный номер абонента (квартиры), для этого:

1. Нажать и удерживать до окончания процедуры настройки кнопку «Тест» (BUTTON) на приборе.
2. Позвонить с вызывной панели на необходимый **начальный номер** квартиры.
3. На плате прибора начнет мигать синий светодиод.
4. На вызывной панели в этот момент отобразится сброс звонка.
5. Позвонить с панели на необходимый **конечный номер** квартиры.
6. Синий светодиод на плате преобразователя погаснет.



*Примечание: данная настройка одинакова для матричного и параллельного типов подключения.*

***ВАЖНО!*** Если разница между начальным и конечным номерами составляет более 10 для параллельного режима или более 100 для матричного режима, то прибор не принимает эти настройки. При этом синий светодиод будет светиться.

В соответствии с типовой схемой внешних соединений и топологией подключения преобразователя подключить один абонентский пульт.

***ВАЖНО!*** Плата проецирует начальный и конечный номера абонентов квартир на свою нумерацию, то есть номера от 0 до 9 при параллельном режиме или от 0 до 99 при матричном. Таким образом, начальный номер 0100 и конечный 0199 будут соответствовать 0 и 99 номерам на плате прибора.

Совершить вызов на абонентский пульт и с помощью регулятора «Баланс» (BALANS) настроить наилучшее качество связи, при котором отсутствует эхо.

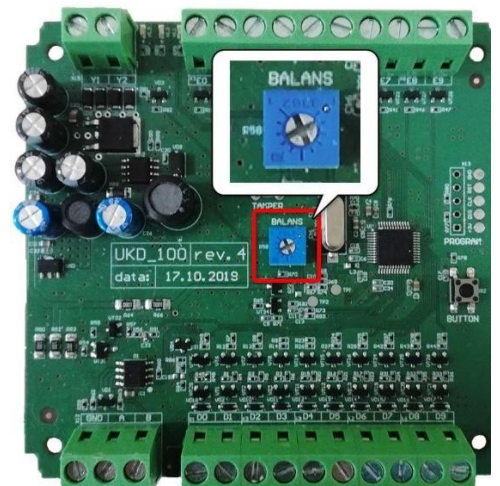
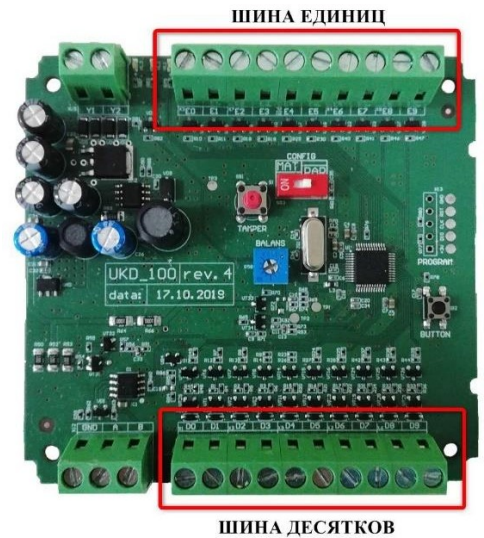


Таблица 1 – Светодиодная индикация прибора

Режим	Красный светодиод	Синий светодиод
Параллельная	Мигают одновременно, ~1 секунду после включения прибора	
Матричная	Мигают попеременно, ~1 секунду после включения прибора	

## 2. Подключить вызывные панели домофона к локальной сети

Подключение производится согласно приведенной на рис. 5 схеме внешних соединений.

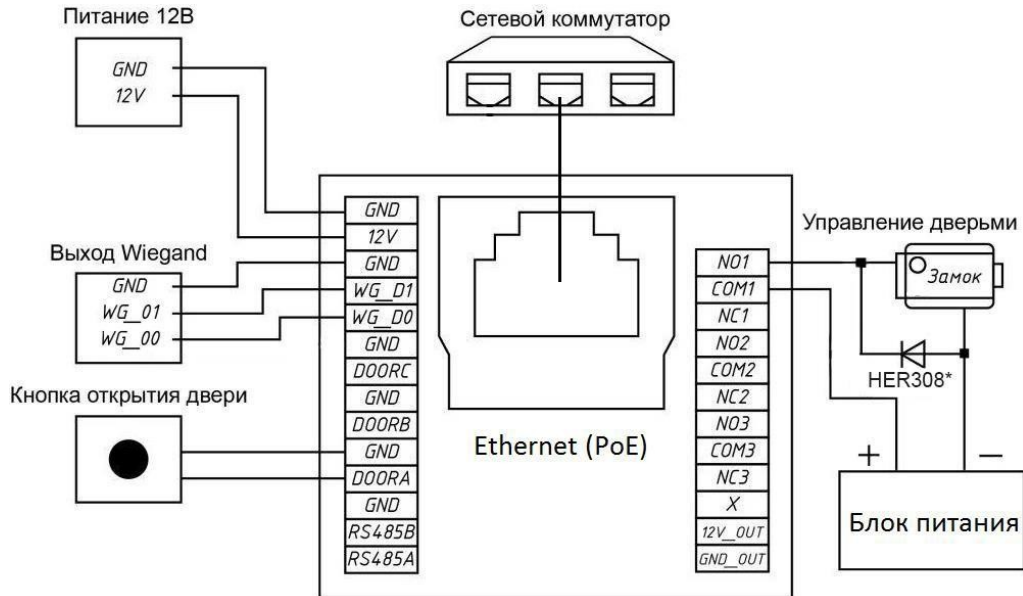


Рисунок 5 – Типовая схема внешних соединений панели

Для обеспечения работоспособности панели необходимо постоянное наличие подключения к серверу. Скорость локальной сети и сети Интернет должна быть не менее 10 Мбит/с.

Подключение осуществляется через порт **RJ-45** с помощью кабеля Ethernet. Возможны любые схемы подключения с использованием роутера, коммутатора (свитча), ПК.

## 3. Выполнить сетевые настройки панели

Нажмите **\*2396#** на клавиатуре панели, чтобы войти в интерфейс администратора.

Нажмите на клавиатуре цифру "2"

Нажмите на клавиатуре цифру «1»

```
1->System Information
2->System Settings
```

```
1->Network Settings
2->Restore Default
```



Выберите тип установки IP адреса.



```
1->DHCP Mode
2->Static IP Mode
```

При выборе статического IP адреса, необходимо вручную указать:

- IP адрес
- Маску подсети
- Основной шлюз



```
Modify Static IP:
```



```
Modify Subnet Mask:
```



```
Modify default Gateway:
```

**ВАЖНО!** Подтверждение ввода выполняется кнопкой «Вызов». Точка устанавливается кнопкой

После успешной установки настроек на экране отобразится сообщение.



```
Completed!
```

#### 4. Обновить прошивку на обеих панелях

Инструкция по обновлению прошивки приведена в руководстве по эксплуатации для вызывной панели RV-3438.

#### 5. Настроить панели

Сначала необходимо произвести настройку сетевого подключения (см. п. 2 и 3). Затем для входа в Web-интерфейс в адресной строке браузера ввести **IP-адрес панели**.



Рисунок 6 – Ввод IP-адреса панели

В открывшемся окне ввести логин и пароль с и нажать кнопку **Авторизация**.  
Учетные данные по умолчанию: логин «admin», пароль «admin».

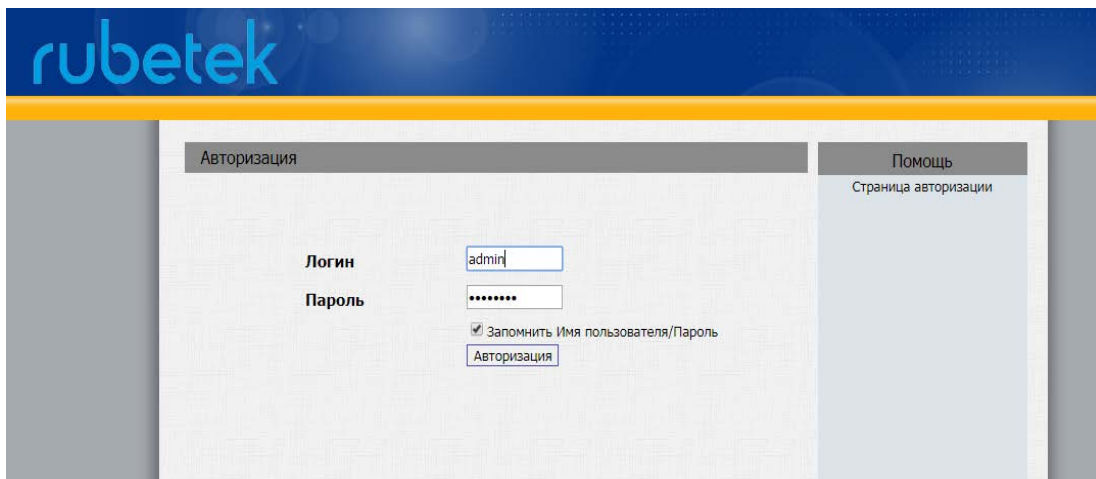


Рисунок 7 – Вход в Web-интерфейс панелей

## 5.1. Настроить панель А

В Web-интерфейсе панели А необходимо настроить **дополнительную DTMF-команду**, по которой будет открываться дверь при переадресованном вызове. Для этого в разделе «Домофон» выбрать подраздел «Реле» и задать номер команды в соответствующем поле. Пример представлен на рис. 8 (команда «11»).

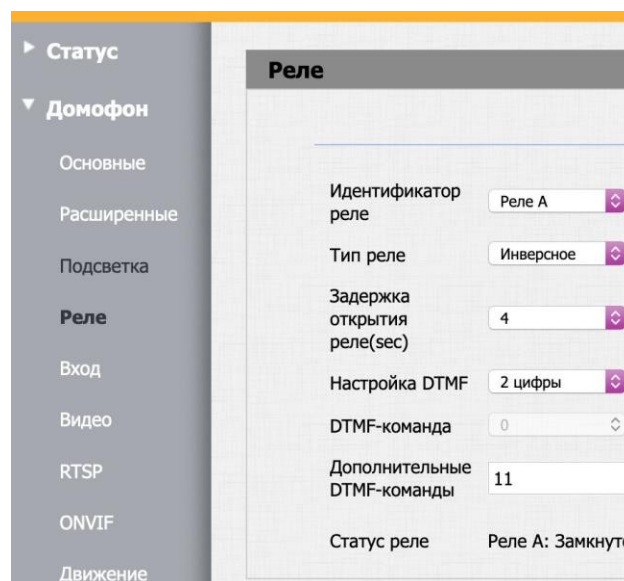



Рисунок 8 – Настройка переадресации панели А

Затем на платформе IoT нужно настроить переадресацию вызовов с панели А. Для этого зайти в **раздел домофонии**, найти нужный домофон в списке и выделить его щелчком мыши. На развернувшейся справа панели параметров нажать кнопку , а затем в открывшемся окне выбрать раздел «**Вызовы**».

Настройка домофона x

Основные
  Двери
  **Вызовы**
 Ключи

SIP сервер  
iot

Звонок на приложение (SIP-звонок)  
 Звонок на приложение и аналоговую трубку (SIP + Аналоговый вызов)  
 **Использовать схему перенаправления (Режим калитки)**  
 Использовать относительный номер квартиры

Диапазон дверей +

Отмена Сохранить

Рисунок 9 – Окно редактирования параметров домофона

Откроется окно настройки вызовов, где нужно выставить маркер «**Использовать схему перенаправления**» нажать кнопку «+» в строке Диапазон дверей (рис. 11) и в появившихся полях ниже **ввести схему** в следующем формате:

Префикс – номер дома (подъезда), диапазон – диапазон доступных квартир, IP-адрес – адрес панели подъезда.

Пример представлен на рис. 12, где 9 – номер дома, 1-25 – квартиры первого подъезда, 26-50 – второго подъезда, 192.168.1.101 – IP- адрес панели первого подъезда, 192.168.1.102 – IP- адрес панели второго подъезда.

Диапазон дверей +

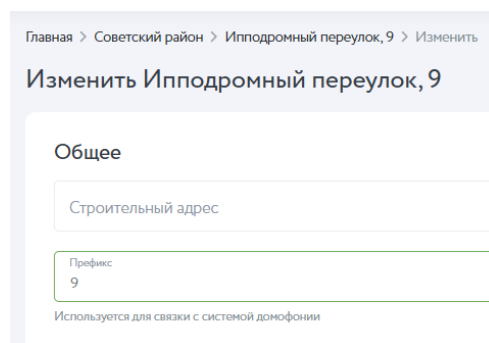
Префикс 9	Диапазон 1-25	IP адрес 192.158.1.101	
Префикс 9	Диапазон 26-50	IP адрес 192.168.1.102	

Рисунок 10 – Указание префикса, диапазона квартир и ip-адреса для панели

При нажатии на кнопку «+» появятся дополнительные поля для ввода данных нового диапазона.

Префикс нужного дома можно посмотреть на странице с параметрами дома, нажав кнопку **Редактировать дом**. При отсутствии префикса следует задать его

на той же странице в поле **Префикс**. Для удобства он может совпадать с номером дома (рис.11).



Главная > Советский район > Ипподромный переулок, 9 > Изменить

Изменить Ипподромный переулок, 9

Общее

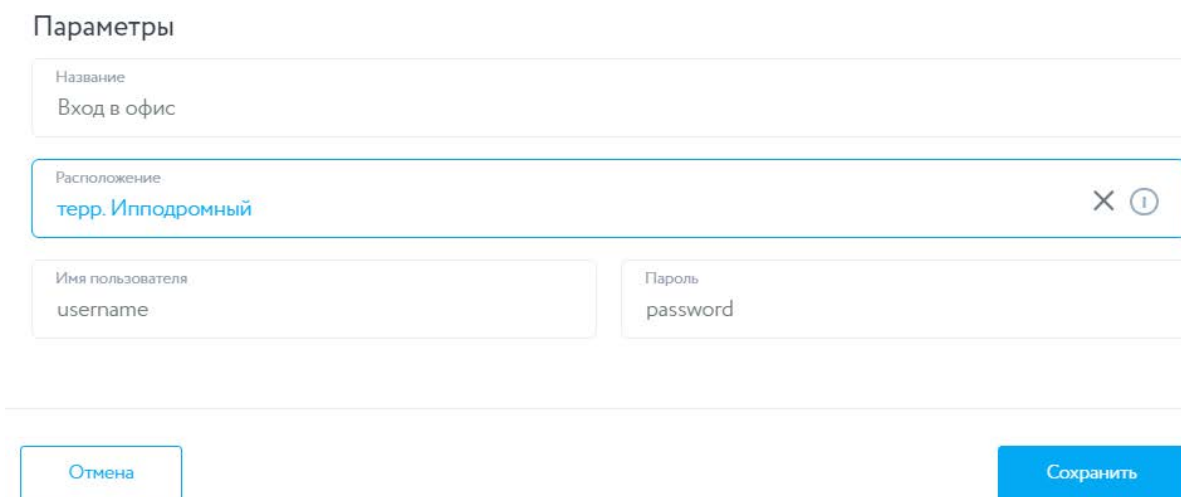
Строительный адрес

Префикс  
9

Используется для связи с системой домофони

Рисунок 11 – Указание префикса дома

**ВАЖНО!** При редактировании панели калитки в поле «Расположение» на вкладке «Основные» необходимо указывать территорию.



Параметры

Название  
Вход в офис

Расположение  
терр. Ипподромный

Имя пользователя  
username

Пароль  
password

Отмена

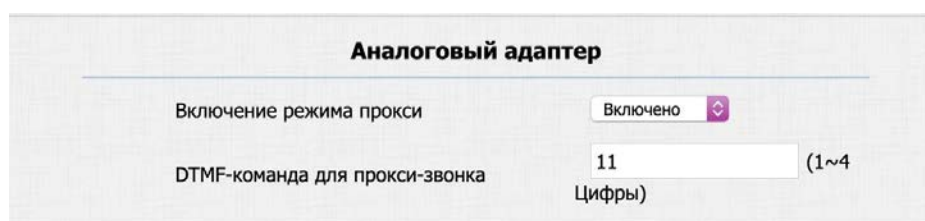
Сохранить

Рисунок 12 – Указание территории для панели калитки

После ввода описанных параметров нажать кнопку **Сохранить**.

## 5.2. Настроить панель Б

В Web-интерфейсе подъездной панели выбрать раздел **Домофон** и подраздел **Расширенные**. Включить режим прокси (переадресации) и указать тот же номер **DTMF-команды** для прокси-звонка, который был задан при настройке домофона А (рис. 13).



Аналоговый адаптер

Включение режима прокси: Включено

DTMF-команда для прокси-звонка: 11 (1~4 Цифры)

Рисунок 13 – Настройка DTMF-команды панели Б

Также в Web-интерфейсе зайти в раздел **Вызовы** и подраздел **Общие**. На открывшейся странице **отключить** параметр «**Прямой ответ IP-авто**».



Прочие	
Возвращаемый код при отклонении	486(Busy Here) ▾
Задержка автоматического ответа	0 (0~5s)
Режим автоответа	Video ▾
Кодек широковещательной передачи	PCMU ▾
Прямой IP-адрес	Включено ▾
Прямой ответ IP-авто	Отключено ▾

Рисунок 14 – Настройка переадресации панели Б