

РУКОВОДСТВО ПО ЭКСПЛУАТАЦИИ

АДРЕСНЫЙ РАСШИРИТЕЛЬ АР-1 «RUBETEK»



Аппаратная версия: AR-1M-S.2
Программная версия: 2025-7-1
Версия документа: 2025-10-1

Содержание

Введение	3
1. Описание и работа.....	4
1.1. Назначение.....	4
1.2. Технические характеристики	4
1.3. Внешний вид.....	5
1.4. Внутреннее устройство.....	5
1.5. Распиновка клемм	5
1.6. Комплектность.....	6
2. Использование по назначению	6
2.1. Подготовка к использованию.....	6
2.2. Размещение	6
2.3. Монтаж.....	6
2.4. Подключение	7
2.5. Привязка устройства	9
3. Техническое обслуживание.....	13
3.1. Меры безопасности	13
3.2. Проверка работоспособности	13
4. Хранение	14
5. Транспортирование	14
6. Утилизация.....	14
7. Гарантия изготовителя.....	15
8. Сведения о рекламациях.....	15
9. Сведения о сертификации	15
10. Сведения о производителе	15
11. Сведения о поставщике	15

Введение

Настоящее руководство по эксплуатации предназначено для описания принципа работы, настройки, монтажа и эксплуатации адресного расширителя AP-1 «RUBETEK» (далее расширитель).

Необходимо ознакомиться с изложенными в руководстве инструкциями, перед тем как подключать, эксплуатировать или обслуживать расширитель.

Монтаж и эксплуатация расширителя должны производиться техническим персоналом, изучившим настоящее руководство.

Список принятых сокращений:

- КЗ - короткое замыкание;
- ПЛС - проводная линия связи;
- ППК - прибор приемно-контрольный;
- Расширитель - адресный расширитель AP-1;
- СК - сухой контакт;
- УСО - устройство сигнализации и оповещения;
- NC - нормально закрытый контакт;
- NO - нормально открытый контакт.

1. Описание и работа

1.1. Назначение

Адресный расширитель АР-1 - предназначен для интеграции безадресных устройств с выходом типа «сухой контакт» в проводную линию связи, а также иных исполнительных и технологических систем, имеющих выходы типа «сухой контакт».

Расширитель работает в составе проводной автоматической пожарной сигнализации Rubetek.

Расширитель является адресным устройством и занимает один слот на ППК.

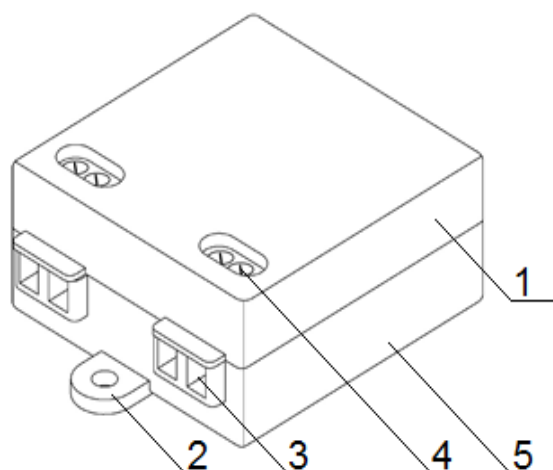
Расширитель выпускается в соответствии с ТУ 26.30.50-012-39653468-2020.

1.2. Технические характеристики

Таблица 1 – Основные параметры расширителя

Параметр	Значение
Интерфейс связи	ПЛС
Количество занимаемых адресных слотов	1
Напряжение питания	по ПЛС
Ток потребления от ПЛС, мА, не более	0,45
Максимальная длина линии между адресной меткой и устройством с выходом типа «Сухой контакт», м, не более	10
Максимальное количество подключенных к шлейфу извещателей, шт.	3
Диапазон рабочих температур, °С	от -25 до + 55
Относительная влажность воздуха	до 93 % при 40 °С
Степень защиты корпуса	IP20
Габариты, мм	40 × 56 × 20
Масса, г, не более	30
Средний срок службы, лет	10
Средняя наработка на отказ, ч	60000
Вероятность безотказной работы за 1000 ч	0,98

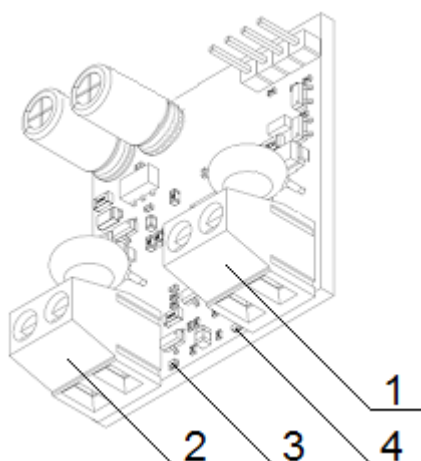
1.3. Внешний вид



- 1 - Крышка корпуса
- 2 - Отверстия для крепления расширителя на поверхность
- 3 - Отверстия для ввода проводов
- 4 - Винты клеммных колодок
- 5 - Основание расширителя

Рисунок 1 – Внешний вид

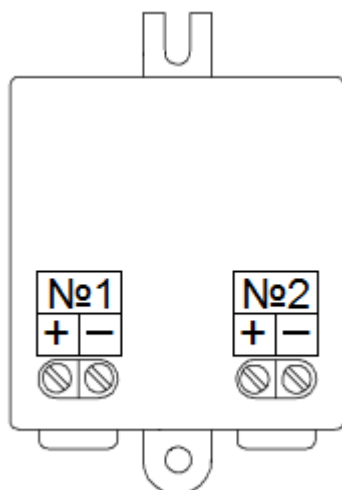
1.4. Внутреннее устройство



- 1 - Клеммная колодка для подключения внешних устройств с выходом типа СК
- 2 - Клеммная колодка для подключения линии ПЛС
- 3 - Синий светодиод
- 4 - Красный светодиод

Рисунок 2 – Внутреннее устройство

1.5. Распиновка клемм



- 1 - Клеммная колодка для подключения ПЛС
- 2 - Клеммная колодка для подключения внешнего безадресного устройства с выходом СК

Рисунок 3 – Распиновка клемм

1.6. Комплектность


Таблица 2 – Комплектность

Наименование	Количество, шт.	Примечание
Адресный расширитель AP-1 «RUBETEK»	1	
Набор для крепления	1	
Паспорт	1	
Индивидуальная упаковка	1	
Групповая упаковка	1*	

*На отгрузочную партию.

2. Использование по назначению

2.1. Подготовка к использованию

 **ВАЖНО!** Если расширитель находился в условиях отрицательной температуры, необходимо выдержать его не менее 4 часов при комнатной температуре (25 ± 10 °С) для предотвращения конденсации влаги.

Вскрыть упаковку, убедиться, что комплектность соответствует таблице 2.

Провести внешний осмотр, убедиться в отсутствии видимых механических повреждений (сколов, трещин, вмятин) и следов влаги.

2.2. Размещение

При проектировании размещения блока и его установке необходимо руководствоваться СП 484.1311500.2020 «Системы противопожарной защиты. Системы пожарной сигнализации и автоматизация систем противопожарной защиты. Нормы и правила проектирования».


Запрещено устанавливать расширитель:

- на улице, в местах, где есть вероятность попадания воды на корпус блока;
- в помещении с повышенным содержанием пыли, взвесей строительных материалов в воздухе, паров и аэрозолей, вызывающих коррозию;
- вблизи высокочастотных коммуникаций, силовых кабелей, трасс.

Основные требования для организации ПЛС и линий питания:

- кабельные линии должны выполняться огнестойкими кабелями с медными жилами, не распространяющими горение при групповой прокладке с низким дымо- и газовыделением (нг-LSFR) или не содержащими галогенов (нг-HFFR);
- максимальная протяженность ПЛС от ППК до конечного устройства должна составлять не более 3000 метров с номинальным сечением провода от 0,35 до 1,0 мм²;
- номинальное сечение провода линий питания до 1,5 мм².

2.3. Монтаж

 **ВАЖНО!** Подводка всех линий производится до начала монтажа оборудования.

Произвести разметку поверхности под монтажные отверстия корпуса (см. рисунок 1, п. 2) на выбранном месте установки.

Просверлить два отверстия и установить дюбеля.

Закрепить расширитель на поверхности при помощи дюбелей и шурупов.

2.4. Подключение

Общая схема подключения расширителей в ПЛС представлена на рисунке 3.

Подключить устройство к ПЛС с соблюдением последовательности входов на клеммах расширителя и ППК.

Подключить внешнее устройство с выходом типа СК. Схемы подключения представлены на рисунках 4 – 8.



ВАЖНО! Подключаемые бездресные устройства, за исключением биметаллических тепловых извещателей, не должны оказывать дополнительной нагрузки на расширитель и ПЛС.



ВАЖНО! При неправильном подключении возможен выход устройства из строя.

Схемы подключения для конфигураций бездресных устройств представлены на рисунках 4 – 8, схема подключения расширителя через МК-2 представлена на рисунке 9.

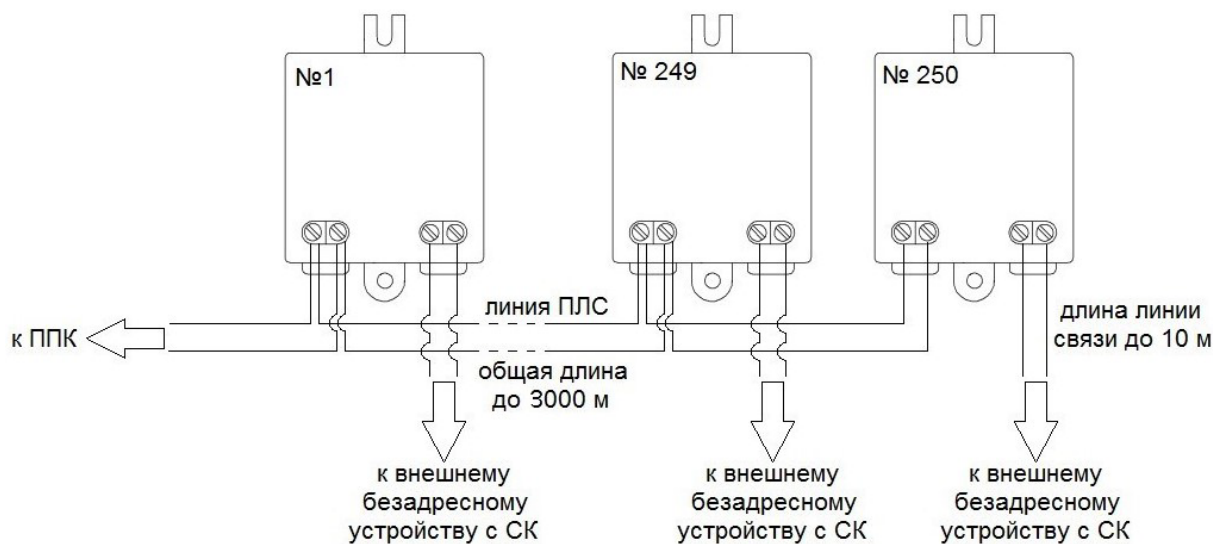
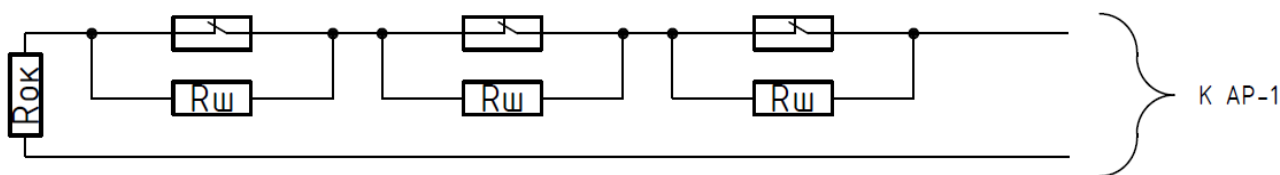
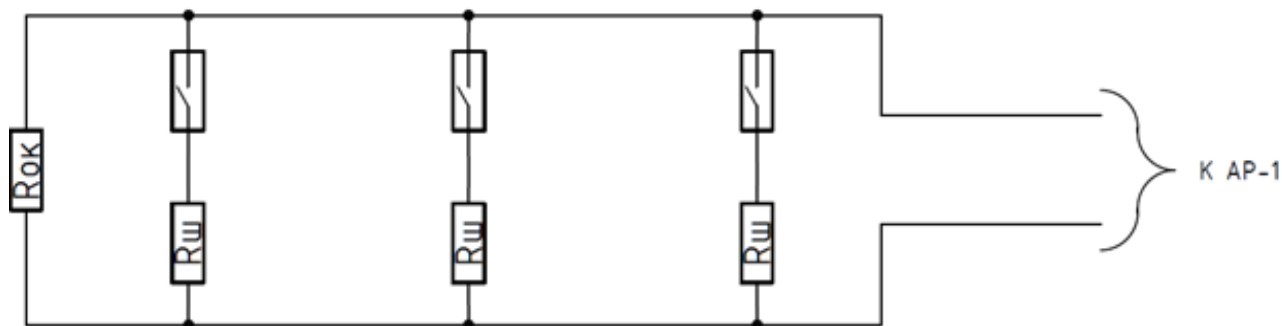


Рисунок 4 – Общая схема подключения расширителей в ПЛС



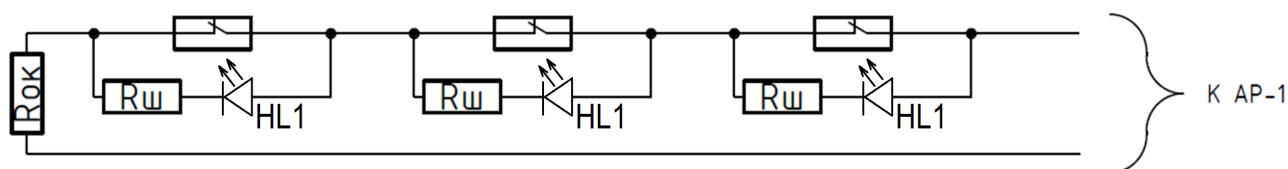
* $R_{ок}$, $R_{ш}$ - 1кОм

Рисунок 5 – Схема подключения бездресных устройств в нормальном состоянии NC



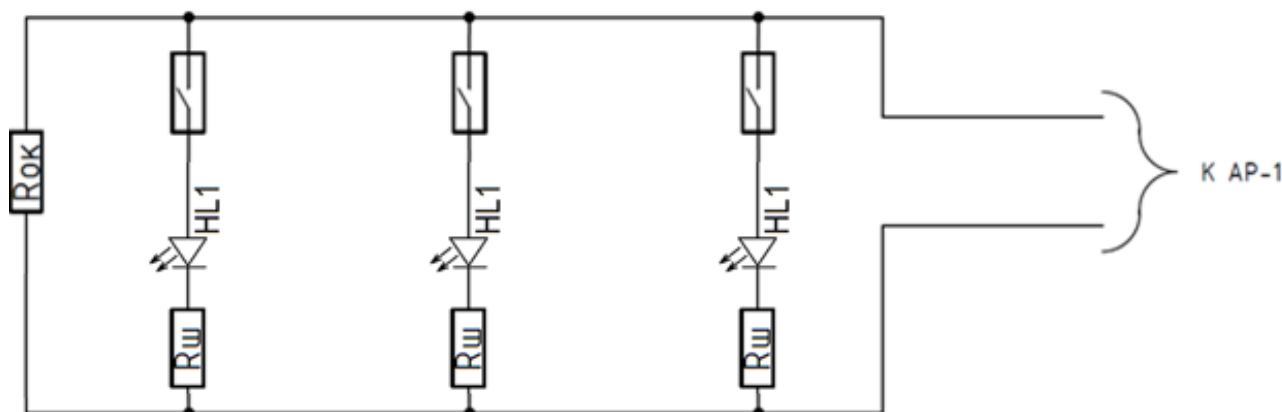
* $R_{ок}, R_{ш} - 4,7кОм$

Рисунок 6 – Схема подключения бездресных устройств в нормальном состоянии NO



* $R_{ок}, R_{ш} - 1 кОм$, HL1 - индикаторный светодиод с потребляемой силой тока до 20 мА

Рисунок 7 – Схема подключения биметаллического теплового извещателя в нормальном состоянии NC



* $R_{ок} - 4,7кОм$, $R_{ш} - 1 кОм$, HL1 - индикаторный светодиод с потребляемой силой тока до 20 мА

Рисунок 8 – Схема подключения биметаллического теплового извещателя в нормальном состоянии NO



ВАЖНО! Допускается подключение не более трех биметаллических тепловых извещателей к одному расширителю.

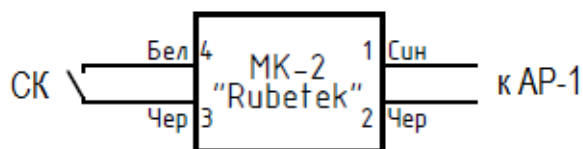


Рисунок 9 – Схема подключения СК через МК-2

Схема подключения сухого контакта расширителя для контроля двух положений

концевого выключателя представлена на рис. 10.

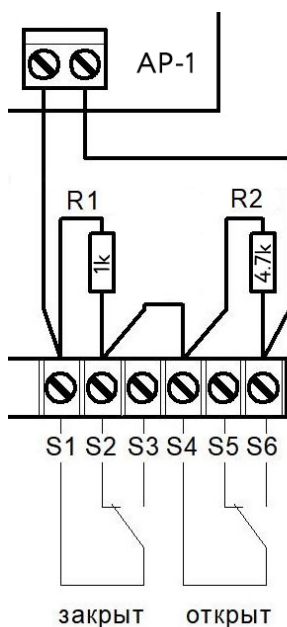


Рисунок 10 – Схема подключения

После подключения питания, расширитель перейдет в рабочий режим. Необходимо проверить соответствие индикации светодиодов режиму **Норма** в соответствии с таблицей 3.

Таблица 3 – Световая индикация

Режим	Красный светодиод	Синий светодиод
Норма	-	1 раз в 10 секунд
Тест	-	1 раз в секунду (10 секунд)
Предупреждение	1 раз в секунду	-
Тревога	1 раз в секунду	-

Для корректной работы необходимо произвести привязку расширителя и его настройку на ППК.

2.5. Привязка устройства



ВАЖНО! Привязка проводных устройств производится поочередно.



ВАЖНО! Перед привязкой устройств, монтаж всех линий ПЛС и устройств должен быть выполнен.

В главном меню ППК выбрать пункт **3.УСО** и нажать кнопку **Ок**

- выбрать пункт подменю **3.Привязка устройств**. Нажать кнопку **Ок**.

- выбрать пункт **1.Проводные УСО**. Нажать кнопку **Ок**.

ППК перейдет к автоматическому поиску устройств.

После завершения поиска, ППК выдаст список найденных устройств.

Выбрать необходимое устройство. Нажать кнопку **Ок**. С наименованием устройства указывается его серийный номер.

ППК автоматически привязывает новое проводное устройство в первый свободный слот.

Откроется меню настройки устройства.

После внесения всех настроек согласно нажать кнопку **Ок**.

Главное меню	УСО
1.Просмотр параметров	1.Список устройств
2.Настройки	2.Группы устройств
3.УСО	3.Привязка устройств
4.События и реакции	4.Настройки
5.Пожаротушение	5.Расширители
Привязка устройств	Поиск ПЛС-устройств
1.Проводные УСО	Пожалуйста, ждите.
2.Беспроводные УСО	Идет поиск ПЛС-устройств.
Привязка ПЛС-устройств	
1. 12345AP-1	

Настройки устройства

Если производятся настройки ранее привязанного и настроенного устройства, то необходимо:

- выбрать пункт **3.УСО** и нажать кнопку **Ок**

- выбираем подменю **1.Список устройств**.

Нажимаем кнопку **Ок**.

- выбираем подменю **2.Проводные УСО**.

Нажимаем кнопку **Ок**.

- выбираем необходимый слот. Нажимаем кнопку **Ок**.

Если производятся настройки во время привязки, то меню настроек будет доступно сразу.

Доступны следующие параметры:

- **Название** - имя устройства;
- **Группа** - объединение устройств одной пожарной зоны;
- **Тип устройства*** - определяется автоматически;
- **Состояние*** - текущее состояние устройства (норма, вскрытие корпуса, потеря связи);
- **Неисправность** - текущие неисправности устройства;
- **Режим обхода** - включение отключение режима обхода;
- **Сопrotивление*** - сопротивление подключенной линии к входу расширителя;
- **Связь*** - время с последнего выхода на связь;
- **Линия ПЛС*** - напряжение линии ПЛС;
- **Аппаратный адрес*** - серийный номер устройства;
- **Версия ПО*** - версия программного обеспечения устройства;

Главное меню	УСО
1.Просмотр параметров	1.Список устройств
2.Настройки	2.Группы устройств
3.УСО	3.Привязка устройств
4.События и реакции	4.Настройки
5.Пожаротушение	5.Расширители
Список устройств	Проводные УСО
1.По группам	T:393c ID:pls-type-22
2.Проводные УСО	#7: pls-type-27
3.Беспроводные УСО	T:393c ID:pls-type-27
	#8: pls-type-28
	T:393c ID:pls-type-28

УСО #7	УСО #7
Название:	Нет группы
pls-type-27	Тип устройства:
Группа:	AP-1
Нет группы	Состояние:
Тип устройства:	нет связи

УСО #7
Сопrotивление:
0.0 КОМ
Связь:
T:568c
Линия ПЛС:

- **Меню датчика** - дополнительное подменю устройства;
- **Удалить** - удаление устройства из ППК.



ВАЖНО! Параметры, отмеченные *, не являются настраиваемыми и несут информационный характер.

Обязательными полями являются **Название** и **Группа**. После их заполнения необходимо перейти в **Меню датчика** и внести **Настройки устройства** и **Настройки реакции**.

УСО #1	
Линия ПЛС:	0.0 В
Аппаратный адрес:	123400
Версия ПО:	
УСО #7	
Версия ПО:	123406
Меню датчика	---
Удалить	

Настройки соответствия значений сопротивления и сигналов

Выбрать пункт **Меню датчика**. Нажать кнопку **Ок**.

Выбрать пункт **Настройки устройства**. Нажать кнопку **Ок**.

В подменю доступны следующие параметры:

- **Р норма** - значение сопротивления, при котором будет режим норма;
- **Р предупреждение** - значение сопротивления, при котором будет активировано предупреждение;
- **Р тревога** - значение сопротивления, при котором будет активирована тревога;
- **Прочие значения** - выбор режима при прочих значениях сопротивления;
- **Сохранить** - сохранение введенных параметров.

Для внесения значений, необходимо выбрать соответствующий пункт меню. Нажать кнопку **Ок**. Ввести значение. Нажать кнопку **Ок** для сохранения.

После внесения всех значений, нажать кнопку **Ок** и перейти к **Настройкам реакции**.



ВАЖНО! Все установленные настройки в данном разделе хранятся в памяти расширителя.

#7: pls-type-27	
Настройки устройства	
Настройки реакции	
Отправить Тест	

Настройки pls-type-27	
R норма:	07.1 кОм
R предупреждение:	00.0 кОм
R тревога:	

Настройки pls-type-27	
R тревога:	03.7 кОм
Прочие значения:	неисправность
Сохранить	

Прочие значения:	
Игнорировать	
Предупреждение	
Тревога	
Неисправность	



ВАЖНО! Если при открытии пункта **Настройки устройства** появляется предупреждающее сообщение, необходимо обратиться к пункту **Проверка версии ПО устройства** руководства по эксплуатации на прибор приемно-контрольный.

Внимание!	
Для корректной работы с УСО необходимо обновить ПО ППК !	

Настройки реакций

Выбрать пункт **Настройки реакции**. Нажать кнопку **Ок**.

Выбрать пункт **Реакции**. Нажать кнопку **Ок**.

Доступные реакции для устройства:

- **Пожар 1 от устр.** – при сопротивлении линии связи, которое соответствует режиму **Предупреждение**, будет запущен сигнал **Пожар 1**;
- **Пожар 2 от устр.** – при сопротивлении линии связи, которое соответствует режиму **Тревога**, будет запущен сигнал **Пожар 2**;
- **Пожар 1 от ППК** – при получении значения сопротивления от расширителя в установленном диапазоне будет запущен сигнал **Пожар 1**;
- **Пожар 2 от ППК** – при получении значения сопротивления от расширителя в установленном диапазоне будет запущен сигнал **Пожар 2**;
- **Зона 1 (предупр.)** – при получении сигнала **Предупреждение** будет запущено установленное событие;
- **Зона 2 (тревога)** – при получении сигнала **Тревога** будет запущено установленное событие.

Активация/деактивация реакций производится кнопками $\leftarrow \rightarrow$ на клавиатуре ППК.

После активации реакций: **Пожар 1 от ППК**, **Пожар2 от ППК**, **Зона 1 (предупр.)**, **Зона 2 (тревога)** в меню **Настройки реакции** будут отображены дополнительные поля для установки диапазона сопротивления линии и события на соответствующие реакции.

После установки всех необходимых реакций необходимо нажать кнопку **Ок**.

Установка пределов сопротивлений для реакций **Пожар1 от ППК** и **Пожар2 от ППК**

Для установки предела сопротивлений, активированной реакций **Пожар 1 от ППК** необходимо:

- в меню **Настройки реакции** выбрать пункт **Пожар 1 от ППК (акт)**. Нажать кнопку **Ок**.

- ввести значение сопротивления, при котором будет активирован сигнал **Пожар 1**. Нажать кнопку **Ок**.

- выбрать пункт **Пожар 1 от ППК (деакт)**. Нажать кнопку **Ок**.

- ввести значение сопротивления, при котором будет деактивирован сигнал **Пожар 1**. Нажать кнопку **Ок**.

Установка пределов сопротивлений для активированной реакции **Пожар2 от ППК** производится аналогично.

Настройки реакции	
Реакции:	5 выбрано
Событие на зону1:	000
Событие на зону2:	
Реакции	
<input checked="" type="checkbox"/> Пожар1 от устр.	
<input checked="" type="checkbox"/> Пожар2 от устр.	
<input type="checkbox"/> Тампер	
<input type="checkbox"/> Кнопка тест	
<input type="checkbox"/> Разряд осн.бат.	
Реакции	
<input type="checkbox"/> Разряд рез.бат.	
<input type="checkbox"/> Пожар1 от ППК	
<input type="checkbox"/> Пожар2 от ППК	
<input type="checkbox"/> Генерация события	
<input type="checkbox"/> Запыленность	
Реакции	
<input type="checkbox"/> Внутр.неисправн.	
<input type="checkbox"/> Выход отключен	
<input type="checkbox"/> Выход авар.откл.	
<input checked="" type="checkbox"/> Зона 1 (предупр.)	
<input checked="" type="checkbox"/> Зона 2 (тревога)	

Настройки реакции	
	6 выбрано
Пожар1 от ППК (акт):	00000
Пожар1 от ППК (деакт):	00000

Установка события для реакций Зона 1 (предупр.) и Зона 2 (тревога)

Для установки события активированной реакции Зона 1 (предупр.) необходимо:

- в меню **Настройки реакции** выбрать пункт **Событие на зону 1**. Нажать кнопку **Ок**.

- ввести номер события, которое будет активироваться при активации реакции. Нажать кнопку **Ок**.

Установка события для активированной реакции Зона 2 (тревога) производится аналогично.

Настройки реакции	
Событие на зону1:	00000
Событие на зону2:	000

3. Техническое обслуживание

3.1. Меры безопасности

3.1.1. При эксплуатации устройства необходимо руководствоваться РД 78.145-93 «Системы и комплексы охранной, пожарной и охранно-пожарной сигнализации. Правила производства и приемки работ» и требованиями настоящего руководства.

3.1.2. При проведении ремонтных работ в помещении, где установлен расширитель, должна быть обеспечена защита от механических повреждений и попадания на него строительных материалов (побелка, краска, пыль и пр.).

3.2. Проверка работоспособности

3.2.1. Проверка работоспособности расширителя должна проводиться при плановых или других проверках технического состояния оборудования, но не реже одного раза в 6 месяцев.

3.2.2. Проверка работоспособности включает в себя:

- Внешний осмотр расширителя на отсутствие следов влаги и механического повреждения.
- Проверка надежности контакта с подключенными проводами. При необходимости подтянуть винты клеммников и заменить неисправные провода.
- Запуск тестирования расширителя на ППК, для этого необходимо:

- выбрать пункт **3.УСО** и нажать кнопку **Ок**

- выбрать подменю **1.Список устройств**.

Нажимаем кнопку **Ок**.

- выбрать подменю **2.Проводные УСО**.

Нажимаем кнопку **Ок**.

- выбрать необходимый слот. Нажимаем кнопку **Ок**.

- выбрать пункт **Настройки устройства**.

Нажать кнопку **Ок**.

- выбрать пункт **Отправить Тест**. Нажать кнопку **Ок**.

- проконтролировать соответствие световой индикации режиму Тест согласно таблице 3.

Главное меню	УСО
1.Просмотр параметров	1.Список устройств
2.Настройки	2.Группы устройств
3.УСО	3.Привязка устройств
4.События и реакции	4.Настройки
5.Пожаротушение	5.Расширители
Список устройств	Проводные УСО
1.По группам	T:393c ID:pls-type-22
2.Проводные УСО	#7: pls-type-27
3.Беспроводные УСО	T:393c ID:pls-type-27
	#8: pls-type-28
	T:393c ID:pls-type-28

УСО #7	#7: pls-type-27
Версия ПО:	123406 Настройки устройства Настройки реакции
Меню датчика	---Отправить Тест
Удалить	

3.3. Замена расширителя



ВАЖНО! Перед заменой расширителя, необходимо подготовить новое устройство к подключению и убедиться в его работоспособности согласно руководству по эксплуатации.

Отключить устройство от линий ПЛС и СК.

Подключить новое устройство, согласно алгоритму п.2.4.

4. Хранение

- 4.1. Условия хранения расширителя должны соответствовать условиям 1 (Л) по ГОСТ 15150-69.
- 4.2. Хранить расширитель следует на стеллажах в упакованном виде.
- 4.3. Расстояние от стен и пола хранилища до упаковок с расширителем должно быть не менее 0,1 м.
- 4.4. Расстояние между отопительными устройствами и упаковкой с расширителем должно быть не менее 0,5 м.
- 4.5. В помещении должны отсутствовать пары агрессивных веществ и токопроводящая пыль.

5. Транспортирование

- 5.1. Расширитель в упаковке может транспортироваться всеми видами транспорта в крытых транспортных средствах и в герметизированных отсеках самолета.
- 5.2. Условия транспортирования должны соответствовать условиям 5 (ОЖ4) по ГОСТ 15150-69:
 - температура окружающего воздуха от минус 50 °С до плюс 50 °С;
 - относительная влажность воздуха до 95 % при температуре плюс 40 °С.
- 5.3. Срок транспортирования и промежуточного хранения не должен превышать 3 мес. Допускается увеличивать срок транспортирования и промежуточного хранения расширителя при перевозках за счет сроков сохраняемости в стационарных условиях.

6. Утилизация

- 6.1. Утилизация расширителя производится с учетом отсутствия в нем токсичных компонентов.
- 6.2. Содержание драгоценных материалов не требует учета при хранении, списании, утилизации.

7. Гарантия изготовителя

- 7.1. Предприятие-изготовитель гарантирует соответствие расширителя техническим характеристикам при условии соблюдения потребителем правил транспортирования, хранения, монтажа и эксплуатации.
- 7.2. Гарантийный срок эксплуатации 12 месяцев со дня ввода в эксплуатацию, но не более 24 месяцев со дня выпуска.
- 7.3. В течение гарантийного срока замена вышедших из строя расширителей осуществляется предприятием-изготовителем безвозмездно при соблюдении потребителем указаний по монтажу и эксплуатации.
- 7.4. При направлении расширителя в ремонт к нему обязательно должен быть приложен акт с описанием неисправностей.
- 7.5. Гарантия не вступает в силу в следующих случаях:
 - несоблюдение данного руководства по эксплуатации;
 - механическое повреждение расширителя;
 - ремонт расширителя другим лицом, кроме Изготовителя.
- 7.6. Гарантия распространяется только на расширитель. На все оборудование других производителей, используемое совместно с расширителем, распространяются их собственные гарантии.

8. Сведения о рекламациях

- 8.1. Рекламационные претензии предъявляются предприятию - поставщику в случае выявления дефектов и неисправностей, ведущих к выходу из строя расширителя ранее гарантийного срока.
- 8.2. В рекламационном акте указать: тип устройства, дефекты и неисправности, условия, при которых они выявлены, время с начала эксплуатации расширителя.
- 8.3. К акту необходимо приложить копию платежного документа на расширитель.

9. Сведения о сертификации

- 9.1. Адресный расширитель AP-1 «RUBETEK» соответствует требованиям технических регламентов и имеет сертификат соответствия № RU C-RU.ПБ68.В.00488/21, выданный органом по сертификации Общество с ограниченной ответственностью «Пожарная Сертификационная Компания» (ОС ООО «ПСК»).

10. Сведения о производителе

- 10.1. Наименование организации производителя: ООО «ЗАВОД ПРИБОРОВ»
- 10.2. Юридический адрес: 302026, Орловская область, г. Орёл, ул. Комсомольская, д. 102А, помещ. 1
- 10.3. Телефон: +7 (4862) 51-10-91
- 10.4. Электронная почта: info@zavodpriborov.com

11. Сведения о поставщике

- 11.1. Наименование организации поставщика: ООО «РУБЕТЕК РУС»
- 11.2. Юридический адрес: 121205, г. Москва, территория инновационного центра «Сколково», Большой бульвар, д. 42, стр. 1, 1 этаж, часть помещения №334, рабочее место №31
- 11.3. Телефон: 8-800-777-53-73
- 11.4. Электронная почта: support@rubetek.com

11.5. Сайт: <https://rubetek.com/>