

Обознач.	Наименование	Кол.	Примечание
A1	Блок питания 24В, 1.0А MDR-20-24-1	1	КЭАЗ
A2	УСПД RWCS-3902	1	Rubetek
A3	Преобразователь LC-1	1	Rubetek
A4	Счетчик электроэнергии "Меркурий 230 ART-01 PQRSIN" (60А)	1	Incotex
KM1	Контактор модульный КKM41-065-230-11 65А 230В/АС3 1НО;1НЗ	1	IEK
KV1	Реле промежуточное RFT-2CO-024-LTD1 со встроенным диодом, упр. 24В	1	RFT
	Колодка для реле RFT	1	RFT
SA1	Переключатель поворотный NO+NC 2 положения с фикса. ЗСА8-BD25	1	RUICHI
QF1	Автоматический выключатель ВА-47-29 ЗР 80А 10кА (С)	1	IEK
QF2	Автоматический выключатель ВА-47-29 1Р 6А 4,5кА (С)	1	IEK
QF3	Автоматический выключатель ВА-47-29 ЗР 63А 4,5кА (С)	1	IEK
WA1	Антенна AMT-GSM-M4, ЗДБ, длина кабеля 3м, SMA разъем	1	Антей-Ко
XT1	Шина нулевая с изолятором 2x7 отверстий, 100А, 1,5-16мм <sup>2</sup>	1	DORI
XT2	Шина РЕ "земля" на DIN-изоляторе ШНИ-6x9-12-Д-Ж IEK YNN10-69-12D-K05	1	IEK

- Примечания:
- Назначение позиций переключателя SA1:
    - "NC" - Режим управления "Автоматический";
    - "NO" - Режим управления "Ручной".
  - Антенну WA1 подключить:
    - Разъем SMA модуля GSM RST-4, установленного в разъем UART платы УСПД RWCS-3902.
  - Преобразователь LC-1 подключить:
    - Разъем USB Type-A платы УСПД RWCS-3902;
  - "Ноль" ввода электросети завести через нулевую шину с отводом питания на БП, электросчетчик и группу освещения.

Изм.						Кол.уч			Лист			№ док.			Подпись			Дата					
<b>RLCS-4101</b>																							
Шкаф управления наружным освещением (ЗР-60А)																							
Разработал						Бондарь С.						09.23			Стадия			Лист			Листов		
Проверил						Иванов М.						09.23			С			1			3		
Н. контр.						Огнев Р.						09.23			Электрическая схема шкафа управления освещением								

Согласовано

Взам. Инв. №

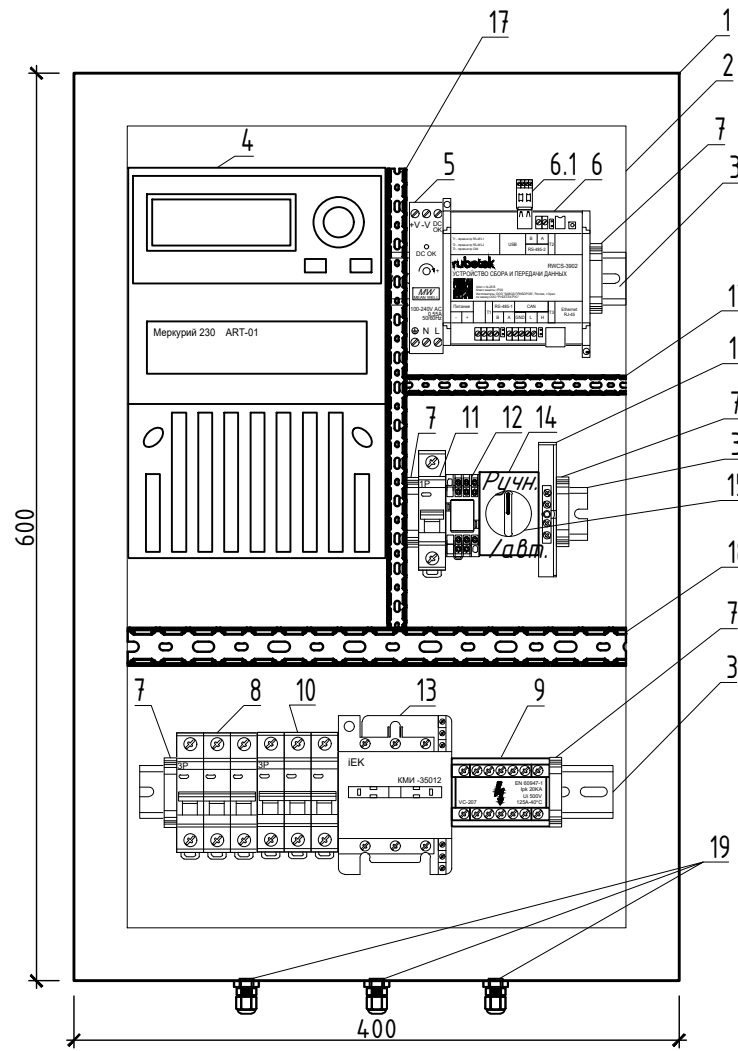
Подпись и дата

Инв. № подл.



Обозначение провода	Откуда идет	Куда поступает	Данные провода	Примечание
801	QF1 (1)	A4 (1)	1x16 (белый)	
802	QF1 (2)	A4 (3)	1x16 (белый)	
803	QF1 (3)	A4 (5)	1x16 (белый)	
804	A4 (2)	KM1 (1)	1x16 (белый)	
805	A4 (4)	KM1 (2)	1x16 (белый)	
806	A4 (6)	KM1 (3)	1x16 (белый)	
806	KM1	QF2 (1)	1x0,5 (коричн.)	
806	QF2 (1)	KV1.1 (21-NC)	1x0,5 (коричн.)	
807	KM1 (1)	QF3	1x0,5 (коричн.)	
808	KM1 (2)	QF3	1x0,5 (коричн.)	
809	KM1 (3)	QF3	1x0,5 (коричн.)	
810	QF2 (2)	A1 (L)	1x0,5 (коричн.)	
811	KM1 (A1)	KV1.1 (24-NO)	1x0,5 (коричн.)	
000	Шина PE	Корпус шкафа	1x4,0 (жел.-зел)	
000	Шина PE	A1 (PE)	1x0,5 (жел.-зел)	
000	Корпус шкафа	Корпус дверки	1x4,0 (жел.-зел)	
001	Шина N	A4 (7)	1x16,0 (синий)	
001	Шина N	A1 (N)	1x0,5 (синий)	
001	KM1 (A2)	Шина N	1x0,5 (синий)	
24	A1 (24)	SA1 (21)	1x0,5 (коричн.)	
24	SA1 (21)	SA1 (13)	1x0,5 (коричн.)	
24	KM1.1 (14-NO)	SA1 (13)	1x0,5 (коричн.)	
0	A1 (-)	A2 (GND)	1x0,5 (синий)	
0	A2 (GND)	A2 (GND)	1x0,5 (синий)	
101	A2 (RS-485A)	A4 (24)	1x0,5 (коричн.)	
102	A2 (RS-485B)	A4 (19)	1x0,5 (коричн.)	
241	KM1.1 (13-NC)	A3 (УСПД1)	1x0,5 (коричн.)	
242	SA1 (22-NC)	A3 (УСПД2)	1x0,5 (коричн.)	
243	SA1	KV1 (A1+)	1x0,5 (коричн.)	
243	A2(+24)	KV1 (A1+)	1x0,5 (коричн.)	

Компоновка аппаратуры шкафа на монтажной плате  
Масштаб 1:20



Поз. обозн.	Наименование	Кол.
1	Щит с монтажной платой IP55 (600x400x175мм)	1
2	Монтажная плата в составе щита	1
3	DIN-рейка 35x7.5 длиной 60 см (YDN10-0060)	2
4	Счетчик электроэнергии "Меркурий 230 ART-01 PQRSIN"	1
5	Блок питания 24В, 1А MDR-20-24-1	1
6	Устройство сбора и передачи данных Rubetek RWCS-3902	1
6.1	Преобразователь LC-1	1
7	Ограничитель металлический "УХД10"	5
8	Автоматический выключатель ВА-47-29 ЗР 80А 10кА (С)	1
9	Шина нулевая на DIN-изоляторе DORI 2x7	1
10	Автоматический выключатель ВА-47-29 ЗР 63А 4,5кА (С)	1
11	Автоматический выключатель ВА-47-29 1Р 6А 4,5кА (С)	1
12	Реле промежуточное R2N-2012-23-1024-WTD со встроенным диодом, упр. 24В в комплекте с колодкой	1
13	Контактор модульный КKM41-065-230-11 65А 230В/АС3 1НО;1НЗ	1
14	Адаптер для установки на DIN-рейку EKF PROxima adp-22	1
15	Переключатель NO+NC 2 положения с фиксац. SW2C-11X/2 2P	1
16	Шина PE "земля" на DIN-изол ШНИ-6x9-16-Д-Ж IEK	1
17	Перфорированный короб 25x60	1
18	Перфорированный короб 40x60	1
19	Сальники в комплекте со шкафом	3

Согласовано

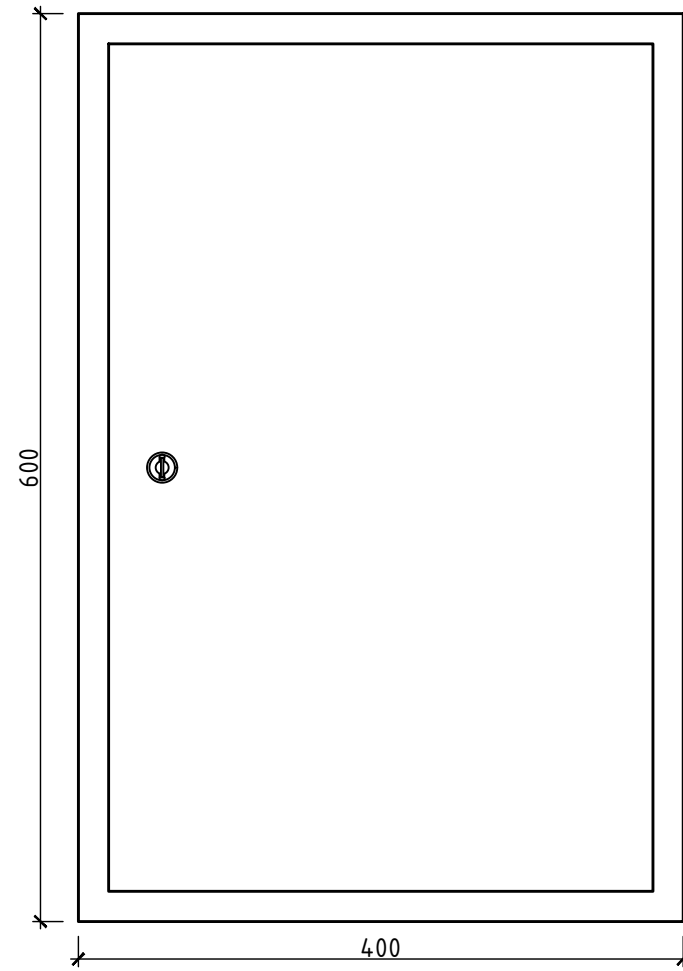
Взам. Инв. №

Подпись и дата

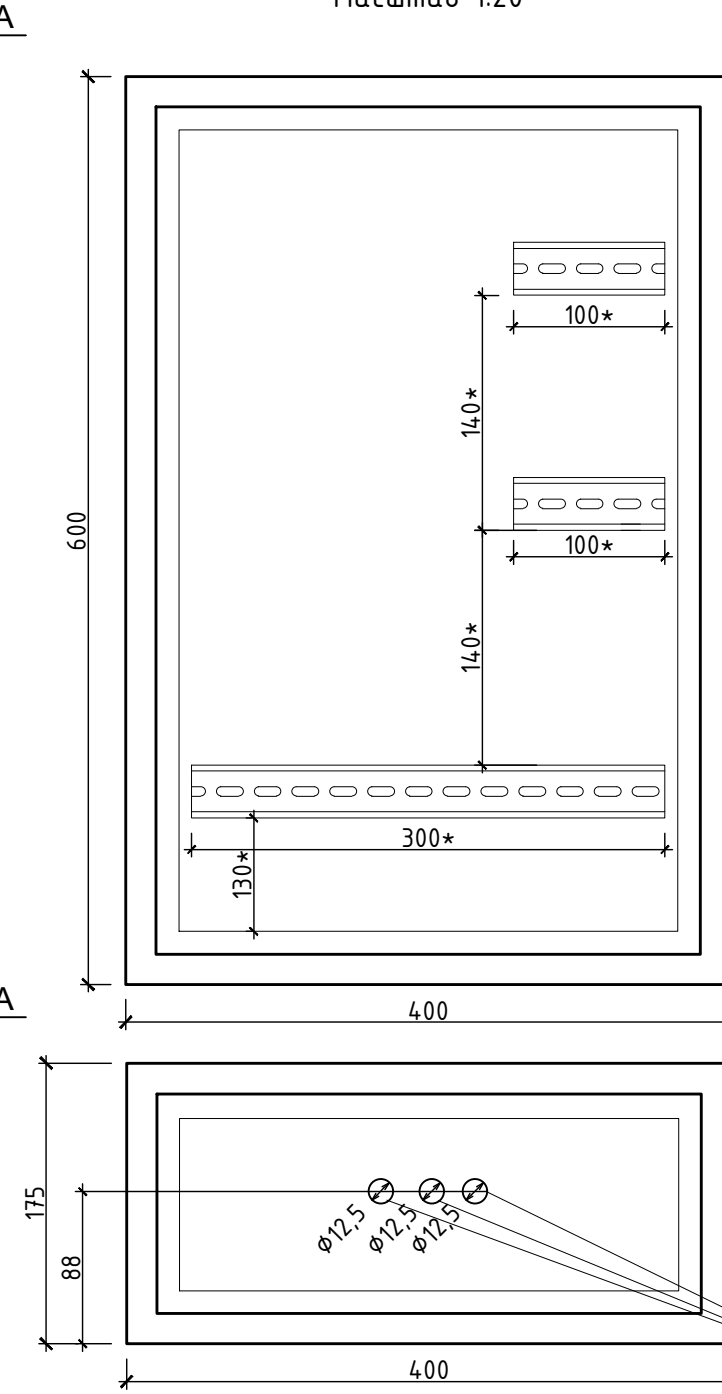
Инв. № подл.

RLCS-4101					
Шкаф управления наружным освещением (ЗР-60А)					
Изм.	Кол.уч	Лист	№ док.	Подпись	Дата
Разработал	Бондарь С.				09.23
Проверил	Иванов М.				09.23
Н. контр.	Огнев Р.				09.23
				Компоновочная схема шкафа управления освещением	
				Стадия	Лист
				С	2
				Листов	3

Габаритный чертеж  
лицевой панели шкафа  
Масштаб 1:20



Габаритный чертеж фасада шкафа  
с монтажными элементами  
Масштаб 1:20



Примечания:

1. \* - Размеры указаны как ориентировочные.

Согласовано	
Взам. Инв. №	
Подпись и дата	
Инв. № подл.	

						RLCS-4101					
						Шкаф управления наружным освещением (ЗР-60А)					
Изм.	Кол.уч	Лист	№ док.	Подпись	Дата	Стадия	Лист	Листов			
Разработал	Бондарь С.				09.23				С	3	3
Проверил	Иванов М.				09.23						
Н. контр.	Огнев Р.				09.23	Габаритные чертежи фасадов шкафа управления освещением с монтажными элементами		<b>rubetek</b>			